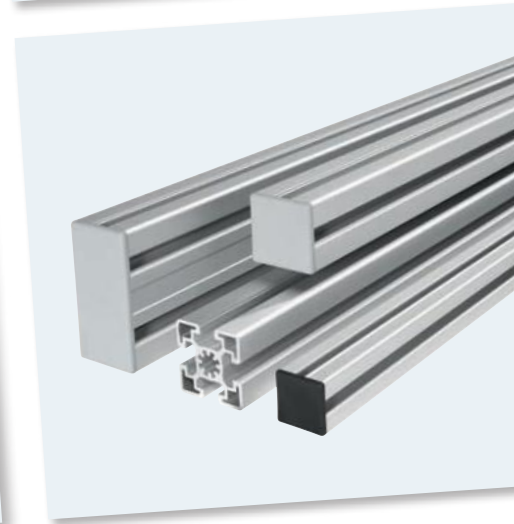
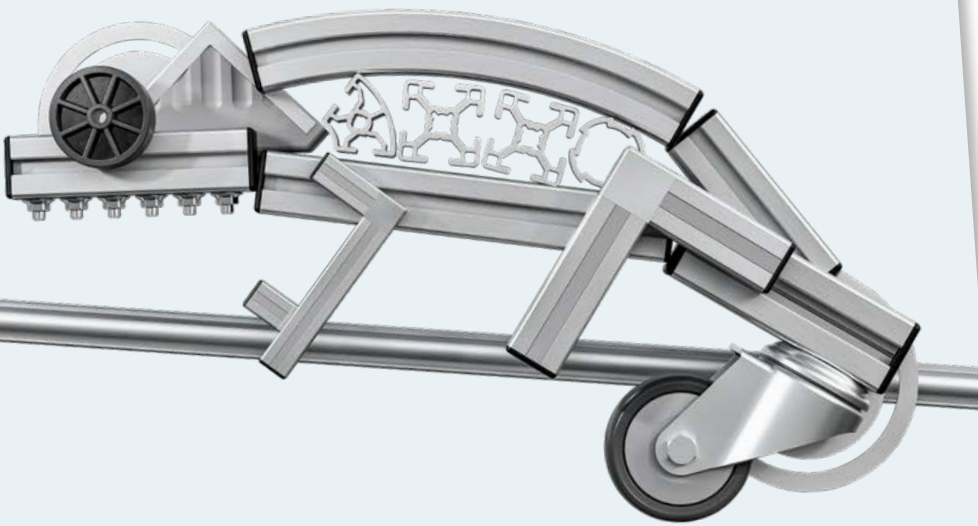






Mechanik- Grundelemente^{15.0}



Erläuterungen

| 40x40 HR | | L (mm) | Nr. |
|--|---|--------------|--------------------------|
| 1 Stück |  | 50 ... 6070 | 3 842 993 256 / L |
| 1 Stück | M12  M12 | 110 ... 6000 | 3 842 993 257 / L |
|  20 Stück |  | 6070 | 3 842 529 381 |

Produkt lieferbar als:


Einzelstück mit variabler Länge, z. B.

Bestellung: 1 x 3 842 993 257 / 785


Lieferung: 1 x 40 x 40 HR mit beidseitiger Profilbearbeitung M12, L = 785 mm

Liefereinheit (: hier 20 Stück) mit fester Länge, z. B.

Bestellung: 1 x 3 842 529 381

Lieferung: 20 x 40 x 40 HR (ohne Profilbearbeitung), L = 6070 mm M12  M12 Hinweise zu den Profilbearbeitungen siehe Kapitel 2

| 50/50 | Nut | ESD  | Nr. |
|-------------------|-----|---|-------------------------|
| Winkel (Standard) | 10 |  | 20 3 842 530 381 |

Das Produkt wird in Verpackungseinheiten ausgeliefert (: hier 20 Stück); d. h. die Bestellmenge muss mindestens der angegebenen Stückzahl oder einem Vielfachen davon entsprechen; abweichende Stückzahlen werden aufgerundet.

Bestellbeispiele:

Bestellung: 1 x 3 842 530 381 – Lieferung: 20 x Winkel 50/50

Bestellung: 20 x 3 842 530 381 – Lieferung: 20 x Winkel 50/50

Bestellung: 30 x 3 842 530 381 – Lieferung: 40 x Winkel 50/50

| Gewindehülse | Nr. |
|--------------|----------------------|
| | 3 842 504 790 |

Bei Tabellen ohne die Spalte  gilt:  = 1

Bestellbeispiele:

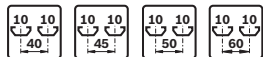
Bestellung: 1 x 3 842 504 790 – Lieferung: 1 x Gewindehülse

inkl. Befestigungsmaterial (FS), das dem Produkt beiliegt,

um es an der Peripherie anzubauen



Profile mit Nutbreite 6, 8, 10 mm;
Zubehör geeignet zum Anbau an
Profile mit angegebener Nutbreite



Profil mit Nutbreite 10 mm;
Rastermaß 40 mm, 45 mm, 50 mm,
60 mm; Zubehör geeignet zum
Anbau an Profile mit der angegebenen
Nutbreite und Rastermaß



Leitfähige Materialausführung nach DIN EN 61340-5-1;
geeignet für den Einsatz in ESD-sensitiven Bereichen



Geeignet für den Einsatz in Reinräumen



Profilbearbeitung erforderlich
(Bohren, Gewindeschneiden, Fräsen)



Zentrierzunge kann für Montage außermittig
oder quer zur Profilvernut abgebrochen werden



Schraube mit Torx-Profil



Gewicht



Zulässige Belastung (N)

| | |
|---|-----------|
| Einführung | 1 |
| Strebenprofile | 2 |
| Verbindungselemente | 3 |
| Gelenke | 4 |
| Luftführungselemente | 5 |
| Füße und Räder | 6 |
| Aufnahme von Flächenelementen | 7 |
| Türen und Beschläge | 8 |
| Zubehör für Schutzeinrichtungen | 9 |
| Schutzeinrichtungen und Trennwände EcoSafe | 10 |
| Installationselemente | 11 |
| Elemente für manuelle Bewegung | 12 |
| Linearführungen | 13 |
| Werkzeuge | 14 |
| FiFo-Bahnhof | 15 |
| Komponenten für Seitenführungen | 16 |
| Komponenten für ESD-Anwendungen | 17 |
| Technische Daten | 18 |
| Materialnummern-Übersicht | 19 |
| Index | 20 |

FRAME YOUR FACTORY – mit dem Aluminiumprofilbaukasten

THE ORIGINAL
BOSCH PROFILE

Only from

rexroth
A Bosch Company

Ideen realisieren

Nahezu grenzenlose Möglichkeiten mit dem vielseitigen Aluminiumprofilbaukasten

Von Regalen und Gestellen aus Aluminium-Profilen über Einhausungen bis hin zu ergonomischen Montage-Arbeitsplätzen und vollautomatisierten Fertigungslinien mit Transfertechnik – die durchdachte und vielseitige Montagetechnik von Bosch Rexroth setzt Maßstäbe. Basierend auf jahrzehntelanger Praxiserfahrung wird sie kontinuierlich weiterentwickelt.

Dank modularer, perfekt aufeinander abgestimmter Komponenten ermöglicht der Bosch Rexroth Profilbaukasten maßgeschneiderte und wirtschaftliche Lösungen – für jede Herausforderung in Fertigung, Montage und Arbeitsplatzgestaltung.

Ihre Vorteile:

Durchdachtes Produktkonzept

Bewährte Konstruktion und modulare Bauweise mit optimal abgestimmtem Zubehör

Kurze Time-to-Value

Zeitsparende Montage, standardisierte Elemente, höchste Verfügbarkeit

Höchste Planungssicherheit

Kostenlose Planungssoftware, CAD-Daten, hohe Flexibilität und enorme Möglichkeiten

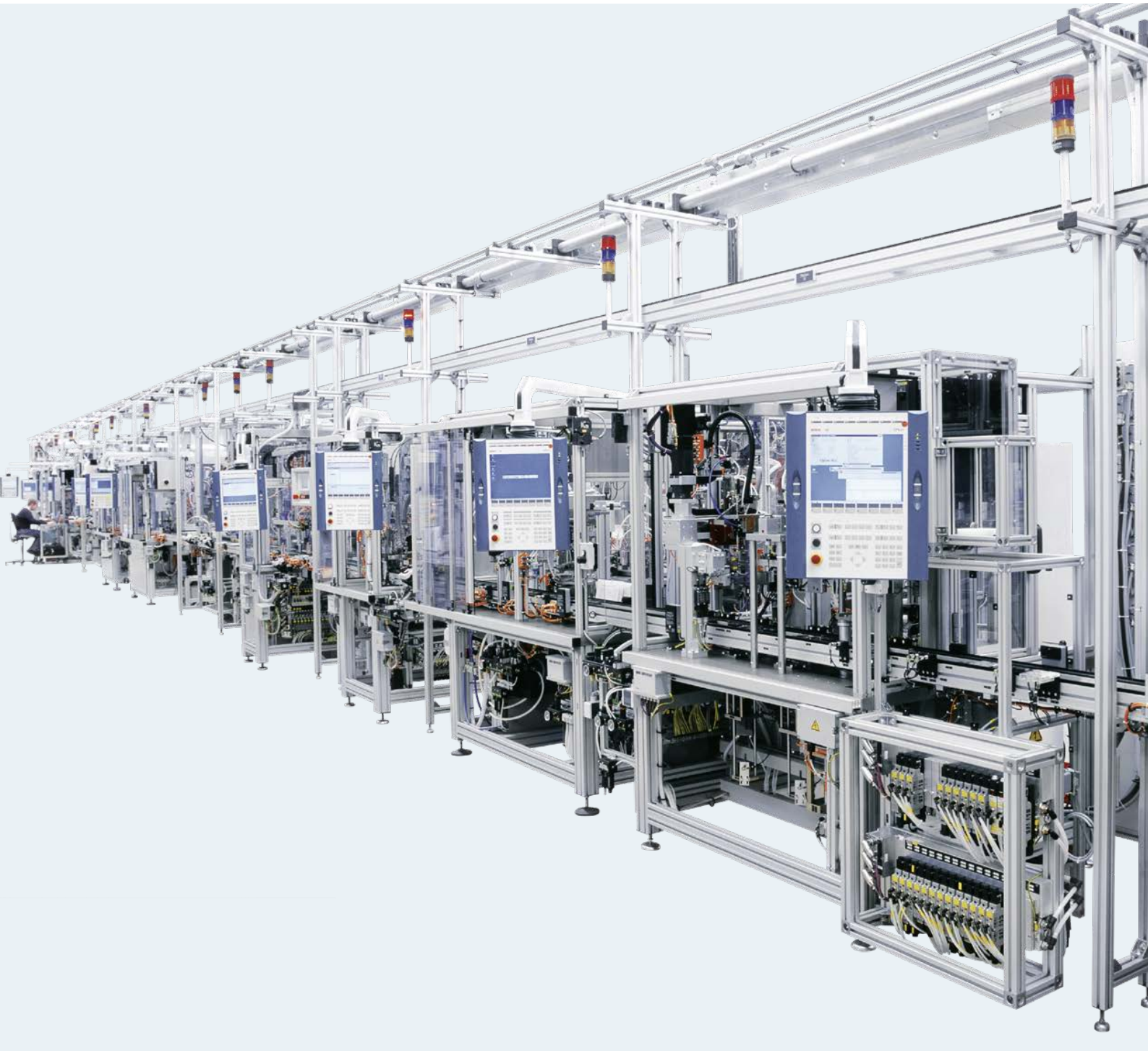
Höchste Qualität und Sicherheit

Langlebig, korrosionsbeständig und aus 100 % recycelbarem Aluminium, erfüllt gängige Normen, garantierte Leistungswerte

Kompetenter Partner

Weltweites Netzwerk, persönliche Beratung, schnelle und termingerechte Lieferung

Ein Baukasten, grenzenlose Möglichkeiten





Vielseitig

Das weltweit größte Portfolio an Aluminiumprofilen, kombiniert mit vielseitigen Verbindungselementen und einem breiten Zubehörprogramm, bietet Ihnen maximalen Gestaltungsspielraum für innovative, sichere und produktive Lösungen – ob in der Produktion, Montage oder bei der Arbeitsplatzgestaltung.

Dank einfacher Konstruktion und standardisierter Komponenten lassen sich Anpassungen und Erweiterungen schnell und effizient umsetzen – mit minimalem Werkzeugeinsatz.

Starke Profile

- ▶ Über 140 Profilquerschnitte
- ▶ Fein abgestimmte Raster
- ▶ Ökonomische Auswahl für jeden Belastungsfall

Feste Verbindungstechnik

- ▶ Über 300 Verbindervarianten
- ▶ Durchdachte Konstruktion
- ▶ Die Rexroth-Verbinder halten sicher

Passgenaues Zubehör

- ▶ Mehr als 1.000 Zubehörteile
- ▶ Einfache Befestigung in Profilnut oder Kernzug

Maximale Belastbarkeit und Sicherheit

- ▶ Hohe Kraftaufnahme durch robuste Profile und stabile Verbinder
- ▶ Durchgängiges Farbkonzept
- ▶ ESD-Fähigkeit nach DIN EN 61340-5-1
- ▶ Integrierte Verdrehsicherungen und Positionierhilfen

Designelemente – perfekte Optik und klare Kennzeichnung



designLINE – die schönste Verbindung von Qualität und Funktion

Sie legen Wert auf gutes Design? Die *designLINE*-Ausführung der bewährten Druckgussverbinder besteht durch eine hochwertige Optik. Die Speziallackierung in „RAL 9006 weiß-aluminium“ verleiht Ihrer Applikation eine edle und zeitlose Optik.



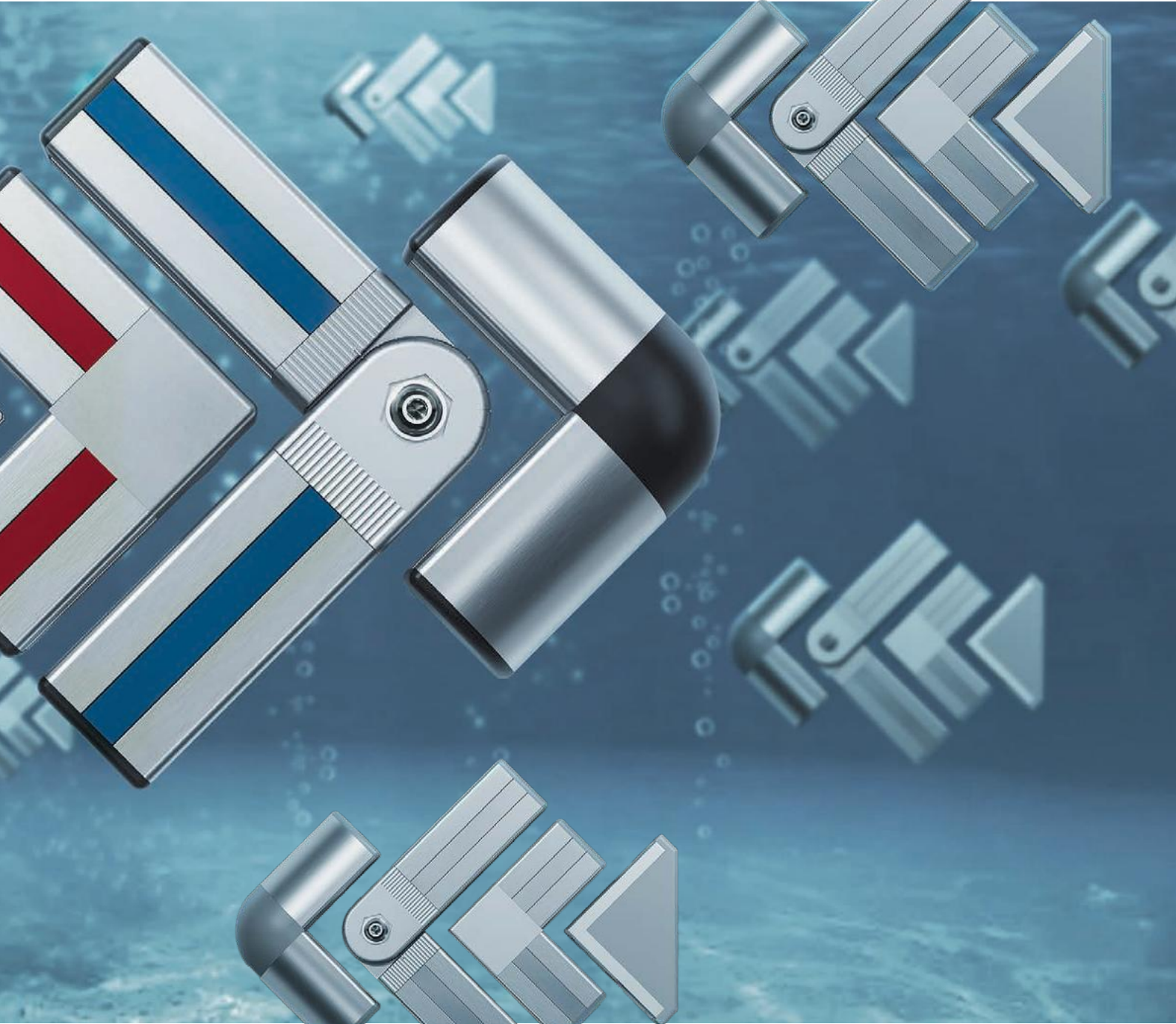
Signalgrau

Die Farbvariante Signalgrau (RAL7004) erfüllt die Marktforderung nach einer dezenten Farbgestaltung von Aufbauten und verleiht damit der Applikation ein harmonisches und ruhiges Design.



ESD-Schwarz

Als einziger Profilbaukasten am Markt bietet Rexroth durchgängig die Wahl zwischen grauem Standard- und ESD-Zubehör in Schwarz. Die leitfähigen Kunststoffteile können Spannungen ableiten.



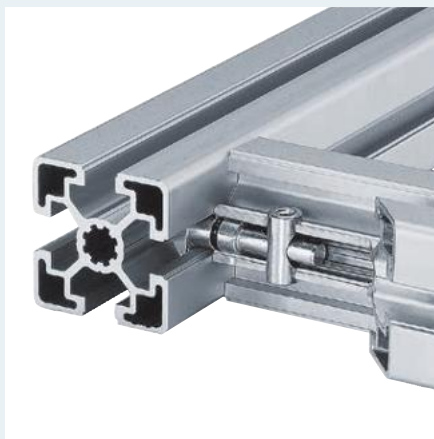
Feste Verbindungstechnik – sicher und praxiserprobt

Für jede Anwendung bietet Bosch Rexroth das passende Verbindungselement – ob rechtwinklig, winkelvariabel, beweglich, innenliegend, vibrationsicher oder torsionsfest. Die durchdachte Technik der hochbelastbaren Elemente sorgt nicht nur für maximale Stabilität, sondern erfüllt auch höchste Ansprüche an Funktionalität und Sicherheit inklusive Einsatz in ESD-sensitiven Bereichen.



Winkel

- ▶ Schnelle und exakte Montage mit Zentrier-nasen auch über Kopf
- ▶ Schrauben durchsteckbar



Schnellspanverbinder

- ▶ Einfache und schnelle Montage
- ▶ Freie Nuten zur Flächen-aufnahme, auf Profilnut verschiebbar



Bolzenverbinder

- ▶ Zuverlässige und hoch-belastbare Verbindung für extreme Anforderungen wie permanente Vibration oder dynamische Belastungen
- ▶ Gute Torsionsaufnahme



Würfelverbinder

- ▶ Formschöner Verbinder mit hoher Steifigkeit
- ▶ Schnelle Montage ohne Profilvorbereitung
- ▶ Ausfräsung zur spaltfreien Aufnahme von Flächenelementen



Spannverbinder

- ▶ Ansprechende Eckverbindung ohne Endenbearbeitung
- ▶ In der Nut liegend, dadurch keine äußere Störkontur

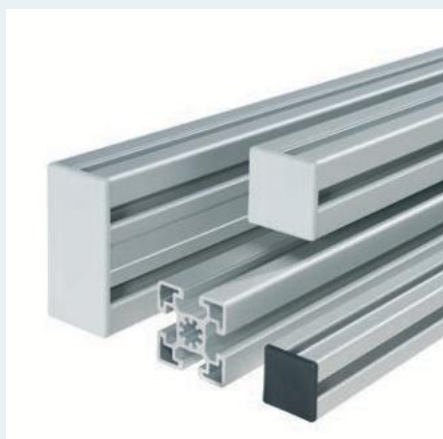


T- und Endverbinder

- ▶ Sehr hohe Kraftaufnahme
- ▶ Exakte und schnelle Montage ohne Profilbearbeitung, auf der Nut verschiebbar

Abgestimmtes Zubehör – vielseitig, sicher und passgenau

Das Zubehör ist exakt auf den Profilbaukasten abgestimmt und leicht in der Profilvernut oder dem Kernzug zu befestigen. Über 1.000 Zubehörteile liefern für jede Anwendung die passende Lösung.



Abdeckkappen

- ▶ Schutz vor Verletzungen an offenen Schnittkanten
- ▶ Ansprechendes Design, in "Signalgrau" und "Schwarz ESD"



Füße und Räder

- ▶ Sicherer Stand
- ▶ Breites Spektrum an Gestellfüßen und Rollenvarianten



Aufnahmen von Flächenelementen

- ▶ Fixierung von Flächenelementen (z.B. Schutzscheibe) in der Nut
- ▶ Maschinenrichtlinienkonforme Gestaltung



Installationselemente

- ▶ Übersichtliche Installation von elektrischen Leitungen
- ▶ Wartungsfreundliche Elektroinstallation durch Kabelkanäle und Kabelträger



Türen und Beschläge

- ▶ Bau von Klappen und Türen
- ▶ Anbau über die Profilvernutzung oder direkt auf dem Flächenelement



Manuelle Bewegung

- ▶ Breite Auswahl an Gleitern, Tragrollen, usw.
- ▶ Individuelle Lösungen mit Standardprodukten



weltweit

Erfahrung und Expertise

Umfassende Erfahrung, tiefes Know-how, professionelles, weltweites Netzwerk und zuverlässige Fertigungskapazitäten sorgen für pünktliche und rasche Belieferung.

Weltweit, zuverlässig, professionell

- ▶ Händler, Systemhäuser sowie Regional- und Landesgesellschaften – weltweit immer in Ihrer Nähe
- ▶ Leistungsstarkes Zentrallager in Stuttgart
- ▶ Dezentrale Lager bei Rexroth-Niederlassungen
- ▶ Fertigungskapazitäten nach Maß

Pünktliche und rasche Lieferung

- ▶ Alle Komponenten verfügbar
- ▶ Vormontierte Baugruppen, komplette Gestelle
- ▶ Unverzögliche Auslieferung und beste Termintreue

Professioneller Ansprechpartner

- ▶ Individuelle Beratung
- ▶ Umfassende Dienstleistungen
- ▶ Vertriebspartner in der Nähe
- ▶ Qualifizierte Fachleute



Mehr Informationen finden Sie unter:
www.boschrexroth.com/contact

professionell

zuverlässig

Sicherheit mit System – von Anfang an auf Nummer sicher



Mehr Informationen finden Sie unter:
www.boschrexroth.com/aluminumprofiles



Mit dem Gesamtsystem des Rexroth-Profilbaukastens werden Unfallrisiken ausgeschaltet und Sicherheitsrichtlinien zuverlässig eingehalten.

Als Unternehmen sind Sie für die Sicherheit im Betrieb verantwortlich. Rexroth-Komponenten unterstützen Sie dabei, gesetzliche Vorschriften und verschiedene Sicherheitsrichtlinien zuverlässig einzuhalten. Denn Sicherheit und Qualität über den gesamten Produktlebenszyklus sind grundlegende Prinzipien unseres Handelns. Produkthaftungsvorschriften, Zertifizierungen, regelmäßige Prüfungen und Nachweise sowie Dokumentationen sind umfangreiche Vorgaben. Wir kennen diese und beraten Sie gerne dazu.

Normkonforme Komponenten

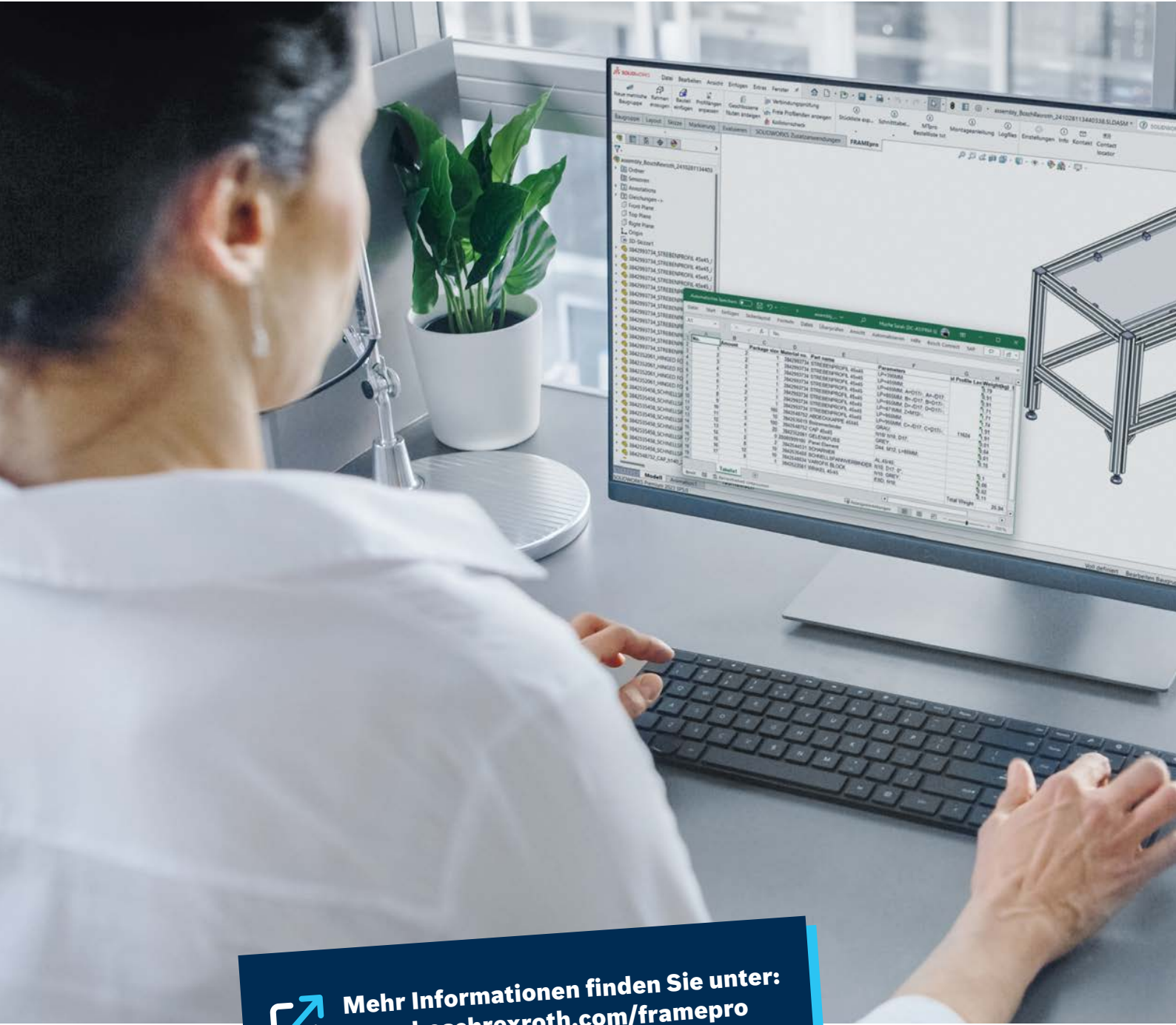
Zertifiziertes Qualitätsmanagement

ESD-Schutz für Produktionssysteme

EcoSafe-Schutzzäune

Individuelle Beratung

FRAMEpro – das intelligente CAD Plug-In



Mehr Informationen finden Sie unter:
www.boschrexroth.com/framepro



Schnelle, einfache und sichere Konstruktion von Gestellen aller Art.

Das FRAMEpro Plug-In von Bosch Rexroth integriert eine komplette Komponentenbibliothek mit allen Mechanik-Grundelementen direkt in Autodesk Inventor und SOLIDWORKS: Ausgewählte Profile werden in einem 3D-Linienmodell platziert und anschließend mit Zubehörteilen ergänzt. Die intuitive Nutzerführung und intelligente Makros vereinfachen und beschleunigen dabei die Konstruktion spürbar. FRAMEpro setzt automatisch geeignete Verbinder, passt Profillängen an, platziert Bohrungen sowie Gewinde und fügt Abdeckkappen ein. FRAMEpro überprüft Konstruktionen auf fehlende Teile und generiert systemgesteuert Stücklisten.

Effizientes Konstruieren direkt in Ihrer gewohnten CAD-Umgebung ohne manuelle Importe

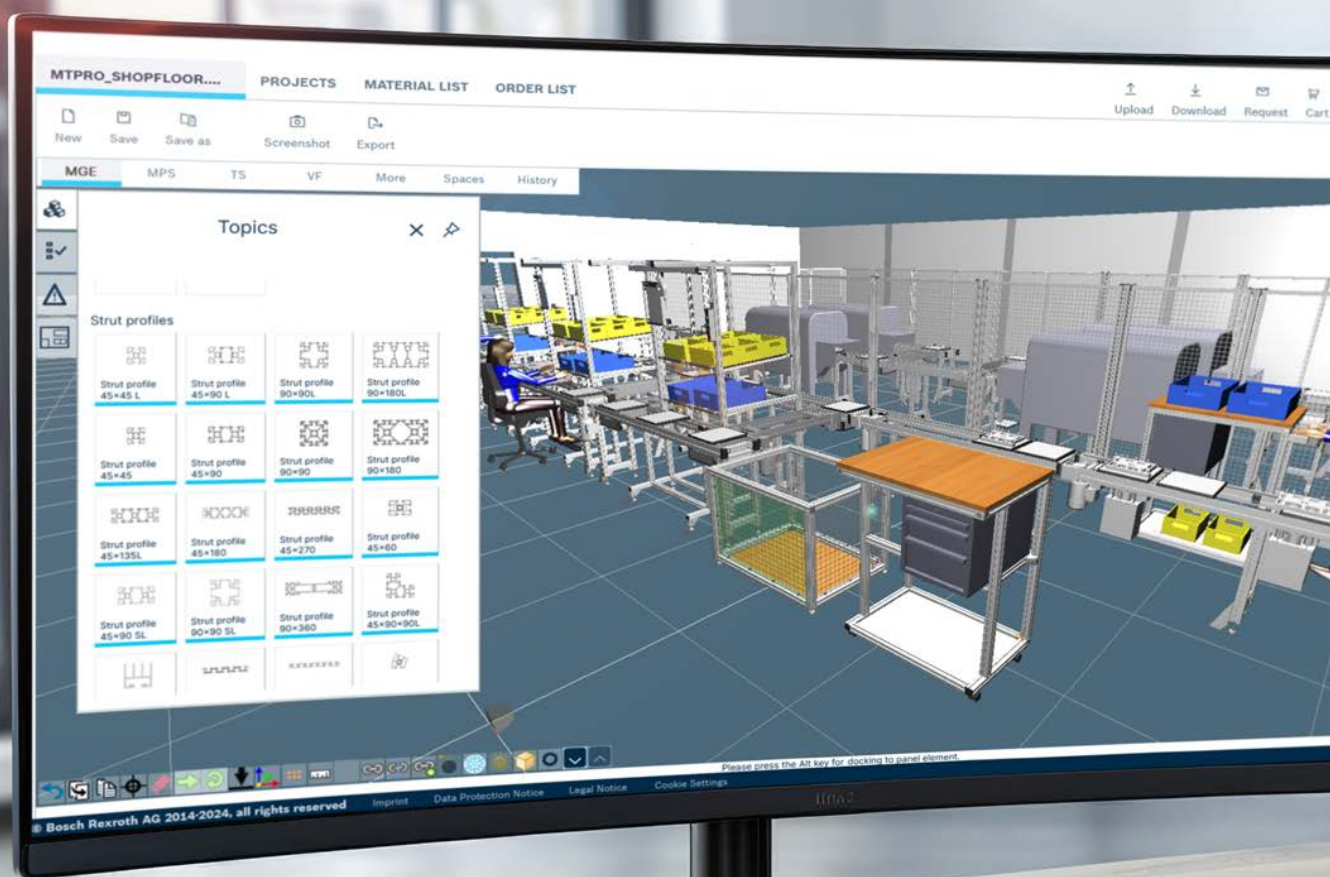
Sichere und fehlerfreie Planung mit 3D-Linienmodell und intelligenten Funktionen zur Konstruktionsunterstützung

Automatische Stücklistenerstellung und integrierte Bestellmöglichkeit

Schnelle Time-to-Market und reduzierte Engineering-Kosten

Kostenloser Download

Schnelle Planung mit MTpro-Projektierungssoftware



Mehr Informationen finden Sie unter:
www.boschrexroth.com/mtpro



Vereinfachen und beschleunigen Sie Ihre Planung und Konstruktion

MTpro ist die intuitiv bedienbare Software zur Projektierung von Montagesystemen, die Sie von der Auswahl über die Konfiguration bis zur Bestellung der Komponenten unterstützt. Mit der kostenlosen Planungs- und Projektierungssoftware MTpro planen, kalkulieren und dokumentieren Sie Ihre Montagesysteme in wenigen Schritten. Selbst komplexe Konstruktionen und Anlagenlayouts entwerfen Sie in kürzester Zeit.

Schnelle und einfache 3D-Planung im Layout Designer

CAD-Bibliothek mit allen Produktinformationen

Automatische Stücklistenenerstellung

Integrierte Bestellmöglichkeit

Direkter Export in verschiedenen CAD-Formaten (STEP, SAT, IGES, ...)

Umfangreiche Schulungen und Trainingsvideos

Kostenloser Download sowie Online-Version

Frame your Ideas! Lösungen für alle Branchen

Ein überzeugendes Konzept für anwendungsorientierte Lösungen in allen Branchen, ob Automotive, Logistik, Automation, Elektronik oder Messebau.



Lösung #1

Realisierung einer flexiblen Montagelinie bei der Robert Bosch GmbH inklusive Automatikstationen und Handarbeitsplätzen



Lösung #2

Gestellumhausung einer Montageanlage für Lenksysteme.



Lösung #3

Mit einer Schraubstation zur Generatorenfertigung aus Rexroth-Aluminiumprofilen können Arbeitsprozesse leichter ausgeführt werden.



Lösung #4

EcoSafe-Schutzzäune als wichtiger Teil des Sicherheitskonzepts einer Batterie-recyclinganlage bei BLC.



Rexroth- Montagetechnik

**Flexibel. Vielseitig.
Anwendungsorientiert.**

Arbeitsplätze

Regale und Materialwagen

Linearführungen

Gestell- und Anlagenbau

EcoSafe-Schutzeinrichtungen

Kreative Profilapplikationen



**Mehr Informationen finden Sie unter:
www.boschrexroth.com/assembly-technology**

Auf einen Blick: Montagetechnik von Bosch Rexroth



Förder- und Transfersysteme

Modulare und flexible Förder- und Transfersysteme automatisieren Materialflüsse in der Fertigung, optimieren Produktionsprozesse und verkürzen Durchlaufzeiten. Sie sind robust, zuverlässig und für unterschiedlichste Werkstücke geeignet. Dadurch steigern sie die Produktivität und verbessern die Wirtschaftlichkeit in Branchen wie Automotive, Elektronik und Pharma.

 www.boschrexroth.com/transfer_systems



Manuelle Produktionssysteme (MPS)

Mit dem manuellen Produktionssystem können Arbeitsplätze sowie ganze Produktionslinien schnell und effizient an Arbeitsinhalte angepasst werden.

 www.boschrexroth.com/mps

Strebenprofile



Strebenprofile Nut 6 mm,
Raster 20 mm (S. 2-11)



Strebenprofile Nut 8 mm,
Raster 30 mm (S. 2-16)



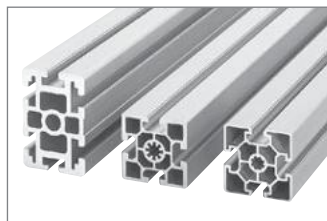
Strebenprofile Nut 10 mm,
Raster 40 mm (S. 2-24)



Strebenprofile Nut 10 mm,
Raster 45 mm (S. 2-37)



Strebenprofile Nut 10 mm,
Raster 50 mm (S. 2-54)



Strebenprofile Nut 10 mm,
Raster 60 mm (S. 2-56)



Vierkantrohr (S. 2-58)
Klemmprofil (S. 2-59)
Al-Winkelprofil 19" (S. 2-60)



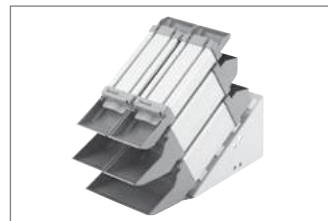
Rahmenprofil
22,5x30 (S. 2-61)
22,5x45 (S. 2-62)



Winkelprofil (S. 2-63)
Einhängeprofil (S. 2-64)
Behälterfix (S. 2-65)



Nutenplatte (S. 2-66)



Materialschacht (S. 2-67)



Profilschiene (S.2-71)



Profile zum Einbau von
Fördermedien (S. 2-72)



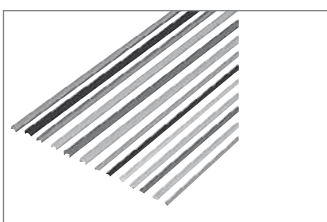
Rundrohr D28 (S. 2-75)
Strebenprofil D28x55
(S. 2-75)



EcoShape Rundrohrsystem
(S. 2-78)



Funktionsintegrierte Profile
(S. 2-98)



Abdeckprofile, weiteres
Zubehör (S. 2-93)

Strebenprofile

Mit mehr als 140 Strebenprofilen für alle Belastungsfälle bietet die Bosch Rexroth AG das breiteste Angebot für unterschiedliche Anforderungen:

- ▶ Quadratische und rechteckige Profile
- ▶ Leichtprofile mit optimierten Querschnitten
- ▶ Rundprofile und Profile mit glatten Seitenflächen

Besonders stabile Nuten und große Kernzüge ermöglichen über hoch belastbare Verbinder Profilverbindungen auch für hohe statische und dynamische Belastungen.

Bei der Bosch Rexroth AG finden Sie 6 verschiedene Profilreihen. Innerhalb einer Profilreihe besitzen alle Profile die gleichen Nutabmessungen und Nutabstände, so dass bei der Konstruktion immer alles zusammenpasst.

Die Profile mit Nut 10 mm eignen sich aufgrund ihrer hohen Stabilität für den Aufbau von Tischen bis hin zu schweren Maschinengestellen. Sie sind in vier Profilreihen mit einem Nutabstand von 40 mm, 45 mm, 50 mm oder 60 mm erhältlich.



Die Profile mit Nut 8 mm und Nut 6 mm finden Einsatz beim Aufbau von leichten Vorrichtungen, Trennwänden, Stativen oder Vitrinen.

Profillänge bei Profilpackeinheiten

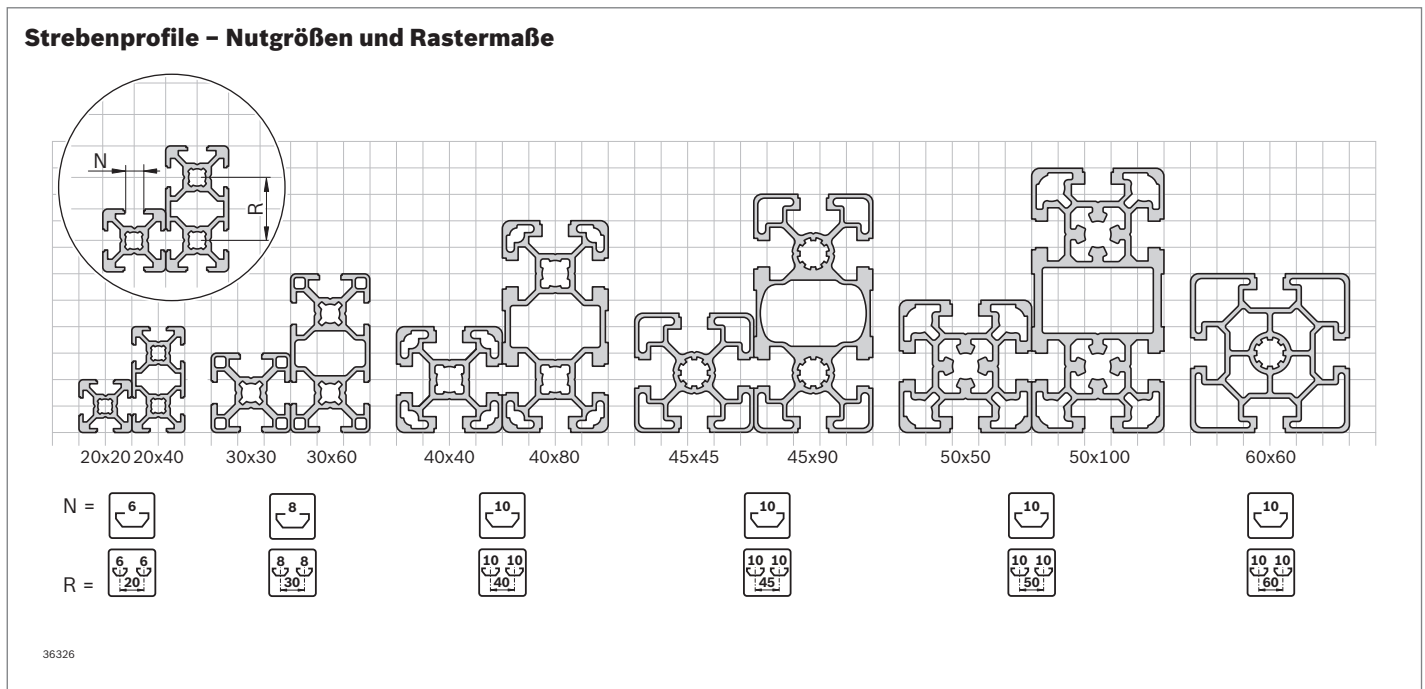
Die Längenangabe der Profilpackeinheiten bezieht sich auf die garantierte Nutlänge.

Beim Eloxieren entstehen an beiden Profildenden fertigungsbedingt blanke Stellen (= Kontaktstellen) mit ca. 30 mm Länge, deswegen werden die Profile in der Regel mit einer Überlänge von 100 mm geliefert.

Beispiel:

| 45x45L | L (mm) | Nr. |
|--|--|--------------------|
|  20 Stück |  | 6070 3 842 553 611 |















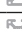

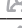






















Hinweis: Das Längenmaß „L“ aus der Tabelle entspricht der nutzbaren Länge, die tatsächliche Länge hingegen ist ca. 100 mm länger.


























































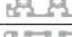




Nutgröße N = 6 mm, 8 mm, 10 mm


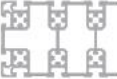




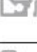


















Rastermaß R = 20 mm, 30 mm, 40 mm, 45 mm, 50 mm, 60 mm

Technische Daten – Profile

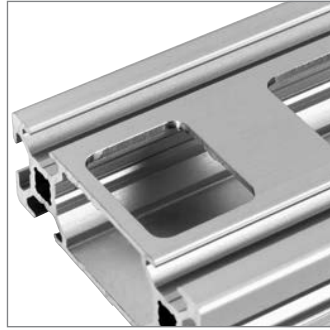
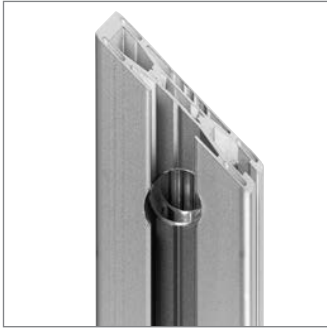
| Profil | Nut | Profilfläche A (cm ²) | Trägheitsmoment | | Widerstandsmoment | | Torsionskennwert | | Masse m (kg/m) | Seite | |
|-------------|---|--------------------------------------|-----------------------------------|-----------------------------------|-----------------------------------|-----------------------------------|-----------------------------------|-----------------------------------|-------------------|-------|------|
| | | | I _x (cm ⁴) | I _y (cm ⁴) | W _x (cm ³) | W _y (cm ³) | I _t (cm ⁴) | W _t (cm ³) | | | |
| 20x20 |  | 6 | 1,6 | 0,7 | 0,7 | 0,7 | 0,7 | 0,08 | 0,17 | 0,4 | 2-12 |
| 20x20 1N |  | 6 | 1,9 | 0,8 | 0,8 | 0,8 | 0,8 | 0,60 | 0,67 | 0,5 | 2-12 |
| 20x20 2N |  | 6 | 1,8 | 0,7 | 0,8 | 0,7 | 0,8 | 0,31 | 0,52 | 0,5 | 2-12 |
| 20x20 2NVS |  | 6 | 1,8 | 0,7 | 0,7 | 0,7 | 0,7 | 0,37 | 0,52 | 0,5 | 2-13 |
| 20x20 3N |  | 6 | 1,7 | 0,7 | 0,8 | 0,7 | 0,7 | 0,19 | 0,34 | 0,5 | 2-13 |
| 20x20 R |  | 6 | 1,6 | 0,6 | 0,6 | 0,5 | 0,5 | 0,21 | 0,39 | 0,4 | 2-13 |
| 20x40 |  | 6 | 2,9 | 4,6 | 1,2 | 2,5 | 1,4 | 0,68 | 0,91 | 0,8 | 2-14 |
| 20x60 |  | 6 | 3,5 | 14,2 | 1,7 | 4,7 | 1,7 | 2,30 | 2,00 | 0,9 | 2-14 |
| 20x40x40 |  | 6 | 4,2 | 6,0 | 6,0 | 2,6 | 2,6 | 1,50 | 1,30 | 1,1 | 2-14 |
| 10x40 |  | 6 | 2,1 | 3,2 | 0,2 | 1,6 | 0,4 | – | – | 0,6 | 2-15 |
| 30x30 |  | 8 | 3,1 | 2,8 | 2,8 | 1,8 | 1,8 | 0,29 | 0,33 | 0,9 | 2-17 |
| 30x30 1N |  | 8 | 3,7 | 3,1 | 3,5 | 2,0 | 2,3 | 2,80 | 1,50 | 1,0 | 2-17 |
| 30x30 2N |  | 8 | 3,5 | 2,8 | 3,5 | 2,1 | 2,7 | 1,50 | 1,20 | 1,0 | 2-17 |
| 30x30 2NVS |  | 8 | 3,5 | 3,1 | 3,1 | 2,0 | 2,0 | 1,70 | 1,10 | 1,0 | 2-18 |
| 30x30 3N |  | 8 | 3,3 | 3,1 | 2,8 | 2,3 | 2,1 | 0,86 | 0,73 | 0,9 | 2-18 |
| 30x30° |  | 8 | 3,7 | 3,5 | 3,6 | 2,0 | 1,9 | 1,50 | 2,00 | 1,0 | 2-18 |
| 30x45° |  | 8 | 4,0 | 3,6 | 5,1 | 2,1 | 2,3 | 2,10 | 2,40 | 1,1 | 2-19 |
| 30x60° |  | 8 | 3,6 | 3,0 | 4,1 | 1,7 | 1,9 | 1,50 | 2,00 | 1,0 | 2-19 |
| 30x30 R |  | 8 | 2,9 | 2,3 | 2,3 | 1,4 | 1,4 | 0,81 | 1,20 | 0,8 | 2-19 |
| 30x60 |  | 8 | 5,5 | 19,6 | 5,1 | 7,0 | 3,9 | 2,60 | 2,10 | 1,5 | 2-20 |
| 30x60 4N |  | 8 | 5,8 | 20,2 | 5,5 | 6,7 | 3,8 | 4,80 | 2,40 | 1,6 | 2-20 |
| 30x60x60 |  | 8 | 8,2 | 26,2 | 26,2 | 7,6 | 7,6 | 6,40 | 3,60 | 2,2 | 2-20 |
| 30x90 |  | 8 | 7,7 | 60,7 | 7,3 | 13,5 | 4,9 | 5,10 | 3,80 | 2,1 | 2-21 |
| 30x120 |  | 8 | 9,9 | 136,3 | 9,6 | 22,7 | 6,4 | 7,60 | 5,60 | 2,7 | 2-21 |
| 30x45 |  | 8/10 | 4,0 | 8,1 | 3,9 | 3,9 | 2,9 | 1,30 | 1,30 | 1,1 | 2-22 |
| 60x60 8N |  | 8 | 9,8 | 39,7 | 39,7 | 13,2 | 13,2 | 19,30 | 6,80 | 2,6 | 2-22 |
| 11x20 |  | 8 | 1,0 | 0,5 | 0,1 | 0,7 | 0,3 | – | – | 0,3 | 2-22 |
| 15x120 |  | 8 | 9,0 | 110,4 | 2,2 | 18,4 | 2,7 | – | – | 2,4 | 2-23 |
| 40x40L |  | 10 | 5,6 | 9,1 | 9,1 | 4,5 | 4,5 | 1,30 | 0,74 | 1,5 | 2-26 |
| 40x40L 0N |  | 10 | 6,3 | 10,4 | 10,4 | 5,2 | 5,2 | 10,70 | 4,30 | 1,7 | 2-26 |
| 40x40L 1N |  | 10 | 6,1 | 9,8 | 10,3 | 4,7 | 5,1 | 6,90 | 3,70 | 1,7 | 2-26 |
| 40x40L 2N |  | 10 | 6,0 | 9,0 | 10,3 | 4,5 | 5,2 | 4,00 | 3,00 | 1,6 | 2-27 |
| 40x40L 2NVS |  | 10 | 6,0 | 9,7 | 9,7 | 4,9 | 4,9 | 4,50 | 2,70 | 1,6 | 2-27 |
| 40x40L 3N |  | 10 | 5,8 | 9,7 | 9,0 | 4,8 | 4,5 | 2,60 | 1,70 | 1,6 | 2-27 |
| 40x30° |  | 10 | 6,2 | 9,4 | 11,8 | 4,7 | 5,9 | 3,00 | 3,10 | 1,7 | 2-28 |
| 40x45° |  | 10 | 6,8 | 9,9 | 16,6 | 5,0 | 8,3 | 4,20 | 3,70 | 1,8 | 2-28 |
| 40x60° |  | 10 | 6,3 | 8,7 | 13,1 | 4,3 | 6,5 | 3,00 | 3,10 | 1,7 | 2-28 |
| 40x40L R |  | 10 | 5,0 | 7,2 | 7,2 | 3,6 | 3,6 | 2,50 | 2,00 | 1,3 | 2-29 |
| 40x40 HR |  | 10 | 5,5 | 8,1 | 7,6 | 4,0 | 3,6 | 4,60 | 2,80 | 1,5 | 2-29 |

| Profil |  | Nut | Profilfläche A (cm ²) | Trägheitsmoment | | Widerstandsmoment | | Torsionskennwert | | Masse m (kg/m) | Seite |
|-------------|---|-----|--------------------------------------|-----------------------------------|-----------------------------------|-----------------------------------|-----------------------------------|-----------------------------------|-----------------------------------|-------------------|-------|
| | | | | I _x (cm ⁴) | I _y (cm ⁴) | W _x (cm ³) | W _y (cm ³) | I _t (cm ⁴) | W _t (cm ³) | | |
| 40x80L |  | 10 | 9,9 | 63,4 | 17,3 | 15,9 | 8,7 | 8,02 | 4,80 | 2,7 | 2-30 |
| 40x80L 2N |  | 10 | 10,9 | 66,6 | 20,8 | 16,6 | 10,4 | 22,40 | 7,58 | 2,9 | 2-30 |
| 40x80L 4N |  | 10 | 10,4 | 65,2 | 19,1 | 16,3 | 9,9 | 13,30 | 4,40 | 2,8 | 2-30 |
| 40x80L 2NVS |  | 10 | 10,7 | 67,8 | 19,0 | 17,0 | 9,5 | 19,24 | 7,55 | 2,9 | 2-31 |
| 40x80L 3NVS |  | 10 | 10,6 | 67,8 | 19,0 | 17,0 | 9,5 | 15,90 | 5,20 | 2,9 | 2-31 |
| 40x80x80L |  | 10 | 15,4 | 96,6 | 96,6 | 24,2 | 24,2 | 19,60 | 9,80 | 4,2 | 2-31 |
| 40x120L |  | 10 | 15,5 | 203,2 | 27,8 | 33,9 | 13,9 | 17,20 | 10,00 | 4,2 | 2-32 |
| 40x120L 5N |  | 10 | 15,8 | 212,4 | 30,1 | 35,3 | 15,5 | - | - | 4,3 | 2-32 |
| 40x160L |  | 10 | 20,5 | 466,7 | 37,2 | 58,3 | 18,6 | 25,80 | 14,60 | 5,5 | 2-33 |
| 80x80L |  | 10 | 18,2 | 132,1 | 132,1 | 33,0 | 33,0 | 59,80 | 17,20 | 4,9 | 2-34 |
| 80x80L 4N |  | 10 | 19,1 | 142,5 | 142,5 | 35,6 | 35,6 | 83,90 | 15,4 | 5,2 | 2-34 |
| 80x80L 4NVS |  | 10 | 19,3 | 142,5 | 142,5 | 35,6 | 35,6 | 92,00 | 16,80 | 5,2 | 2-35 |
| 80x80L 6N |  | 10 | 18,8 | 134,1 | 140,9 | 33,5 | 36,2 | 72,60 | 15,00 | 5,1 | 2-35 |
| 40x120x120L |  | 10 | 24,6 | 318,0 | 318,0 | 42,2 | 42,2 | 37,10 | 19,00 | 6,7 | 2-35 |
| 80x120L |  | 10 | 25,6 | 389,2 | 192,8 | 64,9 | 48,2 | 119,00 | 29,10 | 6,9 | 2-36 |
| 80x160L |  | 10 | 32,9 | 850,7 | 253,4 | 106,3 | 63,4 | 182,00 | 41,10 | 8,9 | 2-36 |
| 45x45L |  | 10 | 6,0 | 11,7 | 11,7 | 5,2 | 5,2 | 1,46 | 0,75 | 1,6 | 2-37 |
| 45x45L 0N |  | 10 | 6,7 | 13,5 | 13,5 | 6,0 | 6,0 | 16,20 | 6,10 | 1,8 | 2-37 |
| 45x45L 1N |  | 10 | 6,5 | 12,6 | 13,5 | 5,5 | 6,0 | 10,00 | 5,20 | 1,8 | 2-38 |
| 45x45L 2N |  | 10 | 6,4 | 11,6 | 13,5 | 5,2 | 6,0 | 5,50 | 4,30 | 1,7 | 2-38 |
| 45x45L 2NVS |  | 10 | 6,4 | 12,6 | 12,6 | 5,6 | 5,6 | 6,30 | 3,80 | 1,7 | 2-38 |
| 45x45L 3N |  | 10 | 6,2 | 12,6 | 11,7 | 5,4 | 5,2 | 3,40 | 2,40 | 1,7 | 2-39 |
| 45x30° |  | 10 | 6,9 | 12,7 | 15,2 | 5,0 | 5,3 | 6,60 | 5,70 | 1,9 | 2-39 |
| 45x45° |  | 10 | 7,6 | 13,4 | 21,4 | 5,2 | 6,4 | 9,00 | 6,80 | 2,0 | 2-39 |
| 45x60° |  | 10 | 6,8 | 11,4 | 16,9 | 4,4 | 5,2 | 6,80 | 4,30 | 1,8 | 2-40 |
| 45x45L R |  | 10 | 4,9 | 8,6 | 8,6 | 5,0 | 5,0 | 3,30 | 2,80 | 1,3 | 2-40 |
| 45x45HR |  | 10 | 6,6 | 11,0 | 10,7 | 4,8 | 4,4 | 7,60 | 3,40 | 1,8 | 2-40 |
| 45x45 |  | 10 | 7,5 | 13,8 | 13,8 | 6,1 | 6,1 | 2,65 | 0,96 | 2,0 | 2-41 |
| 45x60 |  | 10 | 11,0 | 37,2 | 22,7 | 12,4 | 10,1 | 6,70 | 4,09 | 3,0 | 2-42 |
| 45x90SL |  | 10 | 9,0 | 73,4 | 18,1 | 16,3 | 8,0 | 8,57 | 4,00 | 2,4 | 2-42 |

| Profil |  | Nut | Profilfläche A (cm ²) | Trägheitsmoment | | Widerstandsmoment | | Torsionskennwert | | Masse m (kg/m) | Seite |
|--------------|---|-----|--------------------------------------|-----------------------------------|-----------------------------------|-----------------------------------|-----------------------------------|-----------------------------------|-----------------------------------|-------------------|-------|
| | | | | I _x (cm ⁴) | I _y (cm ⁴) | W _x (cm ³) | W _y (cm ³) | I _t (cm ⁴) | W _t (cm ³) | | |
| 45x90L |  | 10 | 11,3 | 82,0 | 23,6 | 18,2 | 10,5 | 15,10 | 4,40 | 3,0 | 2-43 |
| 45x90L 2N |  | 10 | 12,0 | 85,6 | 26,9 | 38,1 | 6,0 | 31,70 | 7,70 | 3,2 | 2-43 |
| 45x90L 2NVS |  | 10 | 12,0 | 90,6 | 25,9 | 40,3 | 5,7 | 23,34 | 9,65 | 3,3 | 2-44 |
| 45x90L 3NVS |  | 10 | 11,8 | 87,2 | 25,2 | 38,8 | 5,6 | 25,70 | 6,60 | 3,2 | 2-44 |
| 45x90L 4N |  | 10 | 11,6 | 83,6 | 25,2 | 18,6 | 10,9 | 27,61 | 6,08 | 3,2 | 2-45 |
| 45x135L |  | 10 | 16,8 | 267,4 | 36,2 | 39,6 | 16,1 | 29,50 | 8,20 | 4,6 | 2-45 |
| 45x135L 5N |  | 10 | 17,3 | 274,4 | 38,6 | 40,7 | 17,6 | 32,50 | 10,90 | 4,7 | 2-45 |
| 45x90 |  | 10 | 15,4 | 124,6 | 32,8 | 27,7 | 14,6 | 15,40 | 6,61 | 4,2 | 2-46 |
| 45x180 |  | 10 | 25,5 | 766,7 | 57,3 | 85,2 | 25,5 | 44,40 | 17,00 | 6,9 | 2-46 |
| 45x270 |  | 10 | 61,9 | 3962,0 | 118,0 | 300,2 | 61,6 | - | - | 16,7 | 2-47 |
| 45x90x90L |  | 10 | 21,2 | 152,1 | 152,1 | 19,1 | 19,1 | 34,90 | 11,60 | 5,7 | 2-47 |
| 45x90x90L 4N |  | 10 | 22,1 | 160,8 | 160,8 | 30,6 | 30,6 | 65,30 | 17,20 | 6,0 | 2-48 |
| 90x90SL |  | 10 | 14,1 | 130,2 | 130,2 | 28,9 | 28,9 | 42,50 | 13,90 | 3,8 | 2-48 |
| 90x90L |  | 10 | 24,1 | 211,1 | 211,1 | 46,9 | 46,9 | 82,10 | 20,10 | 6,5 | 2-48 |
| 90x90L 4N |  | 10 | 24,2 | 227,4 | 214,7 | 50,5 | 47,7 | 122,00 | 22,20 | 6,5 | 2-49 |
| 90x90L 4NVS |  | 10 | 24,2 | 220,9 | 220,9 | 49,2 | 49,2 | 127,00 | 22,00 | 6,5 | 2-49 |
| 90x90 |  | 10 | 38,4 | 299,8 | 299,8 | 66,7 | 66,7 | 118,60 | 26,00 | 10,4 | 2-49 |
| 90x135L |  | 10 | 32,9 | 629,4 | 305,2 | 93,3 | 67,8 | 163,70 | 39,6 | 8,9 | 2-50 |
| 90x180L |  | 10 | 42,8 | 1380,0 | 401,0 | 153,3 | 89,1 | 257,00 | 47,10 | 11,6 | 2-51 |
| 90x180 |  | 10 | 63,6 | 2138,3 | 544,3 | 237,6 | 121,0 | 429,00 | 64,00 | 17,2 | 2-51 |
| 90x360 |  | 10 | 90,2 | 14065,0 | 710,0 | 781,4 | 157,7 | 937,10 | 117,60 | 24,4 | 2-52 |
| 15x22,5 |  | 10 | 1,3 | 0,8 | 0,3 | 0,9 | 0,6 | - | - | 0,3 | 2-52 |
| 15x180 |  | 10 | 11,6 | 321,7 | 3,2 | 35,7 | 4,2 | - | - | 3,1 | 2-53 |
| 22,5x45 |  | 10 | 4,7 | 7,1 | 2,9 | 3,2 | 2,6 | - | - | 1,3 | 2-53 |
| 22,5x180 |  | 10 | 21,6 | 581,0 | 11,8 | 66,8 | 14,7 | - | - | 5,8 | 2-53 |
| 50x50L |  | 10 | 9,3 | 21,2 | 21,2 | 8,5 | 8,5 | 5,37 | 4,30 | 2,5 | 2-54 |
| 50x100L |  | 10 | 17,2 | 162,8 | 42,6 | 32,6 | 17,0 | 29,43 | 10,70 | 4,6 | 2-54 |
| 50x150L |  | 10 | 25,8 | 540,0 | 64,2 | 72,0 | 25,7 | 52,10 | 20,50 | 6,9 | 2-55 |

| Profil | Nut | Profilfläche A (cm ²) | Trägheitsmoment | | Widerstandsmoment | | Torsionskennwert | | Masse m (kg/m) | Seite | |
|--|---|--------------------------------------|-----------------------------------|-----------------------------------|-----------------------------------|-----------------------------------|-----------------------------------|-----------------------------------|-------------------|-------|-------|
| | | | I _x (cm ⁴) | I _y (cm ⁴) | W _x (cm ³) | W _y (cm ³) | I _t (cm ⁴) | W _t (cm ³) | | | |
| 100x100L |  | 10 | 29,9 | 318,3 | 318,3 | 63,7 | 63,7 | 153,53 | 31,40 | 8,1 | 2-55 |
| 100x200L |  | 10 | 54,0 | 2133,1 | 602,1 | 213,3 | 120,4 | 421,00 | 75,70 | 14,6 | 2-56 |
| 60x60L |  | 10 | 9,6 | 32,4 | 32,4 | 10,8 | 10,8 | 13,20 | 8,70 | 2,6 | 2-56 |
| 60x60 |  | 10 | 14,4 | 52,2 | 52,2 | 17,4 | 17,4 | 15,90 | 8,80 | 3,9 | 2-57 |
| 60x90 |  | 10 | 25,8 | 214,2 | 90,5 | 47,6 | 30,2 | 45,80 | 18,00 | 7,0 | 2-57 |
| 50x50 Vierkantrohr |  | 10 | 4,5 | 15,1 | 15,1 | 5,7 | 5,7 | - | - | 1,2 | 2-58 |
| Rahmenprofil 22,5x30 |  | 10 | 3,2 | 1,7 | 3,0 | 1,5 | 2,0 | - | - | 0,9 | 2-61 |
| Rahmenprofil 22,5x45 |  | 10 | 3,4 | 6,7 | 1,7 | 2,8 | 1,3 | - | - | 0,9 | 2-62 |
| Winkelprofil |  | 10 | 4,5 | 8,8 | 6,9 | 3,2 | 2,3 | - | - | 1,2 | 2-63 |
| Einhängeprofil |  | 8 | 2,0 | 2,0 | 0,5 | 2,7 | 0,3 | - | - | 0,6 | 2-64 |
| 30x100 L/R Nutenplatte |  | 10 | 9,7 | 88,8 | 9,2 | 17,8 | 6,0 | - | - | 2,6 | 2-66 |
| 30x100 M Nutenplatte |  | 10 | 9,7 | 88,8 | 9,2 | 17,8 | 6,0 | - | - | 2,6 | 2-66 |
| Profilschiene 30x45C |  | 10 | 4,4 | 10,3 | 5,6 | 4,2 | 3,7 | - | - | 1,2 | 2-71 |
| U-Profil |  | 10 | 4,4 | 10,4 | 8,3 | 4,6 | 4,1 | - | - | 1,2 | 2-72 |
| SP 2/R |  | 8 | 5,2 | 4,3 | 11,7 | 2,4 | 5,2 | - | - | 1,4 | 2-72 |
| SP 2/B |  | 10 | 10,4 | 49,6 | 25,8 | 12,1 | 11,5 | - | - | 2,8 | 2-73 |
| SP 2/B-50 |  | 8/10 | 6,9 | 16,1 | 16,9 | 5,3 | 7,5 | - | - | 1,9 | 2-73 |
| SP 2/B-100 |  | 10 | 11,9 | 95,1 | 30,4 | 20,0 | 13,5 | - | - | 3,2 | 2-73 |
| SP 2/BH |  | 10 | 12,4 | 53,7 | 28,6 | 14,0 | 13,8 | - | - | 3,3 | 2-74 |
| D28 |  | | 2,4 | 1,5 | 1,5 | 1,1 | 1,1 | - | - | 0,7 | 2-76 |
| D28x55 |  | | 5,9 | 3,2 | 88,3 | 2,3 | 32,1 | - | - | 1,6 | 2-77 |
| D28L |  | | 1,8 | 1,3 | 1,3 | 1,0 | 1,0 | - | - | 0,5 | 2-80 |
| D28L; N10 |  | | 2,6 | 1,0 | 2,0 | 1,4 | 0,8 | - | - | 0,7 | 2-80 |
| 60x120 Kabelführungs- profil |  | 10 | 14,9 | 31,2 | 232,5 | 7,8 | 38,7 | - | - | 4,0 | 2-100 |
| 120x120 Kabelführungs- profil |  | 10 | 21,9 | 211,3 | 412,5 | 24,7 | 68,4 | - | - | 5,9 | 2-101 |

| Profil | Nut | Profilfläche A (cm ²) | Trägheitsmoment | | Widerstandsmoment | | Torsionskennwert | | Masse m (kg/m) | Seite |
|---|-----|--------------------------------------|-----------------------------------|-----------------------------------|-----------------------------------|-----------------------------------|-----------------------------------|-----------------------------------|-------------------|-------|
| | | | I _x (cm ⁴) | I _y (cm ⁴) | W _x (cm ³) | W _y (cm ³) | I _t (cm ⁴) | W _t (cm ³) | | |
| 120x120 6N Kabelführungs- profil | 10 | 23,9 | 366,4 | 457,4 | 50,5 | 70,5 | - | - | 6,5 | 2-101 |
| 40x120x120 Kabelführungs- profil | 10 | 27,2 | 411,7 | 411,7 | 54,8 | 54,8 | - | - | 7,3 | 2-102 |
| Rahmenprofil 30x30 WG30 | 8 | 3,2 | 2,5 | 3,0 | 1,6 | 1,9 | - | - | 0,9 | 10-28 |
| Rahmenprofil 30x30 WG40 | 8 | 3,2 | 2,4 | 2,9 | 1,5 | 1,8 | - | - | 0,9 | 10-28 |
| Rahmenprofil 30x45 WG30 | 8 | 4,5 | 7,3 | 4,2 | 3,2 | 2,7 | - | - | 1,2 | 10-28 |
| Rahmenprofil 30x45 WG40 | 8 | 4,5 | 6,9 | 4,1 | 4,3 | 1,8 | - | - | 1,2 | 10-28 |
| Rahmenprofil 22,5x45 PG | 10 | 3,4 | 6,3 | 1,9 | 2,7 | 1,7 | - | - | 0,9 | 10-32 |
| Rahmenprofil 45x45 PG | 10 | 5,5 | 11,1 | 11,7 | 4,7 | 5,2 | - | - | 1,5 | 10-42 |
| Streckenprofil MV45x45 | 10 | 6,2 | 11,8 | 10,5 | 5,3 | 4,7 | - | - | 1,7 | 12-27 |



Profilbearbeitung

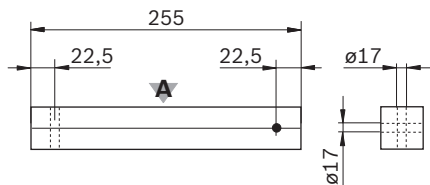
Beim Einsatz formschlüssiger Verbinder müssen Profile bearbeitet werden. Beispielsweise müssen Bohrungen für Bolzenverbinder eingebracht oder Gewinde in den Kernzug geschnitten werden. Hierfür sind Bearbeitungen mit Standardabmessungen erforderlich.

Individuelle Kundenanforderungen lassen sich jedoch nur mit individuellen Profilbearbeitungen an beliebigen Stellen realisieren.

Mit Rexroth lassen sich auch diese komplexen Anforderungen standardmäßig abwickeln. Denn wir bieten Ihnen drei Möglichkeiten, die passende Profilbearbeitung zu bestellen:

Beispiel: 40x40L

3 842 993 126 / 255 D17 D17V



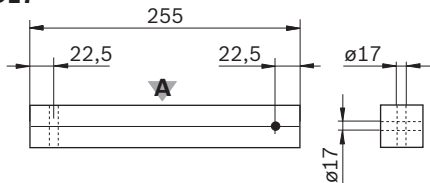
00133799

Standard-Profilbearbeitungen mit festen Materialnummern

Für eine Reihe von Profilen erhalten Sie ausgewählte Profilbearbeitungen mit fester Materialnummer. Das ist die einfachste Art, die passende Profilbearbeitung für die bewährten formschlüssigen Profilverbinder zu bestellen. In den Bestelltabellen sind die verfügbaren Profilbearbeitungen durch Piktogramme gekennzeichnet.

Beispiel: 40x40L 2N

3 842 993 720 / 255 /
A=D17/-; B=-/D17



00133800

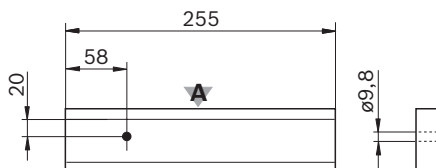
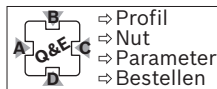
Quick & Easy – Standard-Profilbearbeitung

Alle Profilbearbeitungen mit Standardabmessungen für alle Profile - das bietet die einfache Konfiguration mit Quick & Easy.

Nähere Informationen zu verfügbaren Standard-Profilbearbeitungen finden Sie ab Seite 18-2 und auf der Ausklappseite am Ende des Kataloges.

Beispiel: 20x60

3 842 993 698 / 255 /
[B=D1; PS=58; OS=20; DM=9,8]

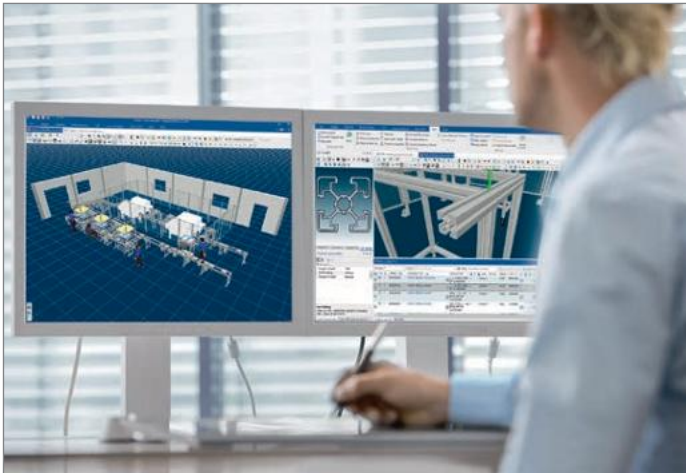


00133801

Quick & Easy – Individuelle Profilbearbeitung

Hiermit haben Sie die größtmögliche Flexibilität bei der Definition der Profilbearbeitungen. Die einzelnen Bearbeitungen sind in nahezu beliebigen Kombinationen an nahezu jeder Stelle eines Profils realisierbar.

Nähere Informationen finden Sie ab Seite 18-2 und auf der Ausklappseite am Ende des Kataloges.



MTpro, FRAMEpro und Rexroth Store – Softwaretools für Konstrukteure, Planer und Einkäufer

Quick & Easy wird durchgängig von den Projektierungstools MTpro und FRAMEpro sowie dem Profilkonfigurator im Rexroth Store unterstützt.

Wir bieten Ihnen:

- ▶ Toolgestützte Konstruktion und Konfiguration
- ▶ Automatisierte Generierung von Profilverarbeitungen
- ▶ Ableitung von 3D-CAD-Modellen für den Konstrukteur
- ▶ Maßzeichnungen auf Knopfdruck
- ▶ Automatische Stücklisten zur Bestellung im Rexroth Store

45x90L
3 842 993 662

3 842 993 662 / 393 / B = D17/-

| Materialnummer | Länge | Standard-Bearbeitung |
|----------------|-------|--------------------------------|
| 3 842 993 662 | 393 | Durchgangsbohrung D17 in Nut B |

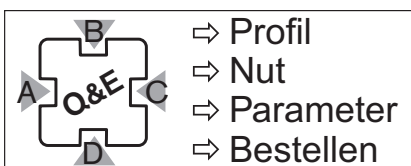
Quick & Easy – vier Schritte zur einfachen Bestellung

Die Beschreibung erfolgt in einem Bestellschlüssel; alle Bearbeitungen an einem Profil können in einem Bestellschlüssel zusammengefasst werden.

1. Profilquerschnitt und -länge wählen
2. Nut für die Bearbeitung angeben:
Alle Profilmuten werden mit Buchstaben (A; B; C; ...) – im Uhrzeigersinn aufsteigend – gekennzeichnet (siehe Profilmaßbilder)
3. Parameter festlegen:
 - Art der Bearbeitung (Bohrung, Fräsung, Gehrungsschnitt)
 - Abstand von der Profilstirnfläche
4. Bestellung abschicken:
Konventionell per Fax oder besser online in unserem eShop

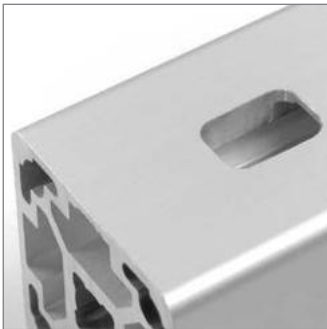
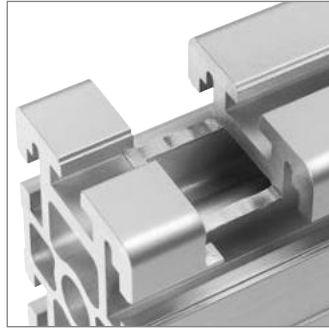
Prinzipieller Aufbau des Bestellschlüssels

Materialnummer / Länge / [Nutbezeichnung = Bearbeitung; Parametersatz]



Hinweis:

Eine detaillierte Beschreibung des Bestellschlüssels finden Sie auf Seite 18-2ff



Profilbearbeitung

Rexroth bietet Ihnen eine Vielzahl von Verbindungsmöglichkeiten zum Zusammenbau von Strebenprofilen. Die Vielfalt an Verbindertypen ist den verschiedenen Anforderungen an die Applikation geschuldet:

- ▶ Rechtwinklig
- ▶ Winkelvariabel
- ▶ Innenliegend
- ▶ Torsionsfest
- ▶ Vibrationssicher
- ▶ Mit oder ohne Profilbearbeitung

Falls Sie ein bearbeitetes Profil benötigen, können Sie dieses bereits einbaufertig beziehen. Bei Auswahl der entsprechenden Materialnummer erhalten Sie das Profil gratfrei plangesägt oder auch komplett bearbeitet mit Fräsungen, Bohrungen oder Gewinden. Das ist risikolos und entlastet Ihre Fertigung.

Wenn Sie die Bearbeitung selbst durchführen möchten, finden Sie hier einige Hinweise:

Säge und Sägeblatt

Metallkreissägeblatt segmentiert, hartmetallbestückt
 Zähnezahl: 92 bzw. 96
 Drehzahl: mind. 2500/min

Bearbeitung von Profilkernzügen

Die Gewinde können in der Regel direkt geformt bzw. geschnitten werden, Ansenkungen erleichtern jedoch die Fertigung. Die Kernzüge der Strebenprofile sind für folgende Herstellungsverfahren für Gewinde konstruiert.

| Gewinde | Bearbeitung | Hinweise |
|---------|-------------------|---------------------|
| M6 | Gewinde formen | – |
| M8 | Gewinde formen | – |
| M12 | Gewinde schneiden | – |
| M16 | Gewinde formen | teilweise vorbohren |

Bohrvorrichtungen

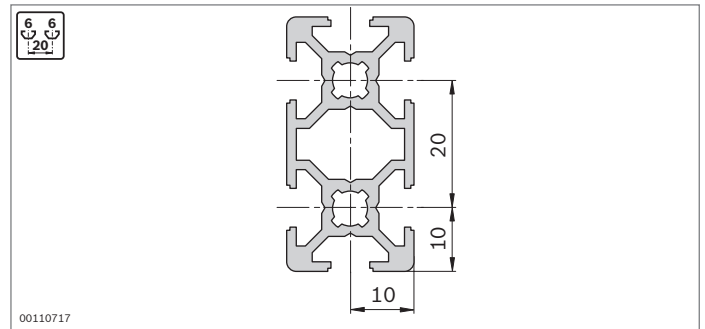
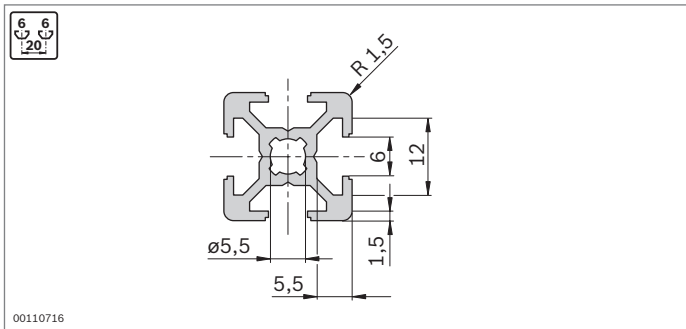
Im Kapitel Werkzeuge finden Sie hilfreiche Bohrvorrichtungen für die Rexroth-Standardbearbeitungen (S. 14-2).

Strebenprofile mit Nut 6 mm

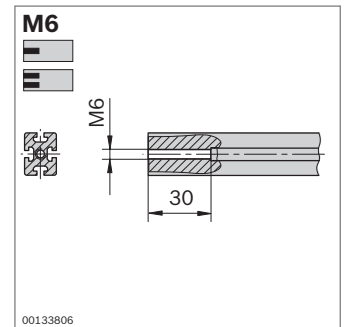
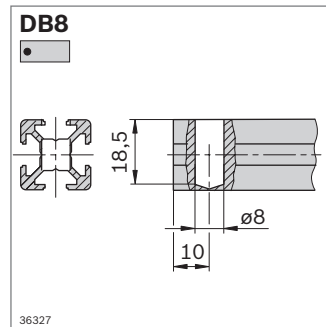
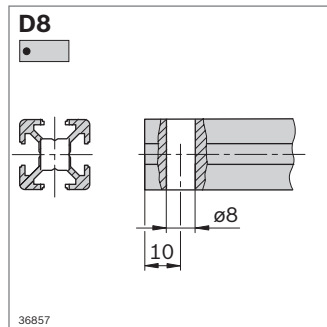
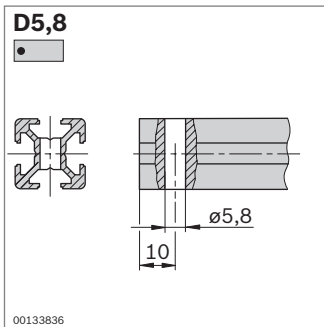
Strebenprofile mit der Nut 6 mm für leichte Konstruktionen, wie Stative und Laboraufbauten.

Die Profile 20x40 und 20x60 sind besonders zum Aussteifen geeignet, das Profil 20x40x40 zum Bau von Vitrinen, Regalen und Umhausungen.

Nut, Rastermaß, Zentralbohrung



Profilbearbeitung



Mindest-Profillängen (mm) bei ein- und beidseitigen Standard-Profilbearbeitungen nach Quick & Easy

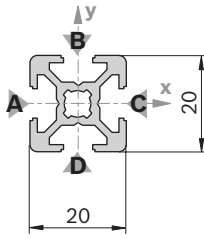
| | - | M6 | D5,8 | D8/DB8 |
|--------|----|----|------|--------|
| - | 50 | 50 | 50 | 50 |
| M6 | 50 | 70 | 50 | 70 |
| D5,8 | 50 | 50 | 50 | 50 |
| D8/DB8 | 50 | 70 | 50 | 50 |

Reduzierte maximale Profillängen $L_{max i}$ bei individueller Profilbearbeitung

| L_{max} (mm) | $L_{max i}$ (mm) |
|----------------|------------------|
| 6070 | 5400 |
| 3000 | 2300 |
| 2000 | 1300 |

20x20

A = 1,6 cm²
 $I_x = 0,7 \text{ cm}^4$
 $I_y = 0,7 \text{ cm}^4$
 $W_x = 0,7 \text{ cm}^3$
 $W_y = 0,7 \text{ cm}^3$
 m = 0,4 kg/m



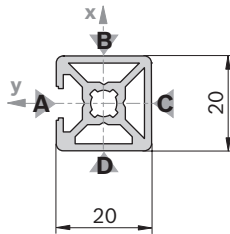
19168

| Abdeckkappe | Farbe | ESD | Nr. |
|-------------|------------|-----|-------------------|
| 20x20 (1x) | Signalgrau | | 100 3 842 548 742 |
| 20x20 (1x) | Schwarz | | 20 3 842 548 743 |

Material: PP

20x20 1N

A = 1,9 cm²
 $I_x = 0,8 \text{ cm}^4$
 $I_y = 0,8 \text{ cm}^4$
 $W_x = 0,8 \text{ cm}^3$
 $W_y = 0,8 \text{ cm}^3$
 m = 0,5 kg/m

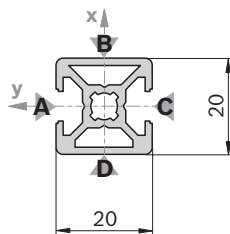


19169

Abdeckkappe: Siehe 20x20

20x20 2N

A = 1,8 cm²
 $I_x = 0,7 \text{ cm}^4$
 $I_y = 0,8 \text{ cm}^4$
 $W_x = 0,7 \text{ cm}^3$
 $W_y = 0,8 \text{ cm}^3$
 m = 0,5 kg/m



19170

Abdeckkappe: Siehe 20x20

| 20x20 | L (mm) | Nr. |
|-----------------|-------------|-------------------|
| 1 Stück | 50 ... 3000 | 3 842 992 888 / L |
| 1 Stück M6 | 50 ... 3000 | 3 842 993 230 / L |
| 1 Stück M6 M6 | 70 ... 3000 | 3 842 993 231 / L |
| 1 Stück M6 D8 | 70 ... 3000 | 3 842 993 494 / L |
| 1 Stück D8 | 50 ... 3000 | 3 842 993 493 / L |
| 1 Stück D8 D8 | 50 ... 3000 | 3 842 993 495 / L |
| 1 Stück D8 D8V | 50 ... 3000 | 3 842 993 496 / L |
| 1 Stück | 3000 | 3 842 517 173 |
| 20 Stück | 3000 | 3 842 517 179 |

Quick & Easy (S. 2-8, s. Ausklappseiten)

| 20x20 | 3 842 993 694 / ... |
|--|--|
| Länge L (mm) | 50 ... 3000 |
| Standard-Profilbearbeitung (Mindestlänge beachten, S. 2-11) | M6 / D5,8 / D8 / DB8 |
| Individuelle Profilbearbeitung ($L_{\max i} = 2300 \text{ mm}$) | DI / DIS / MT / MTS / MI / MIS / DG ¹⁾ |
| 1) $DG_{\max} = 45^\circ$; $L_{\min 1} / L_{\min 2} = 335 / 370 \text{ mm}$ | |

| 20x20 1N | L (mm) | Nr. |
|----------|-------------|-------------------|
| 1 Stück | 50 ... 3000 | 3 842 993 421 / L |
| 1 Stück | 3000 | 3 842 536 476 |
| 20 Stück | 3000 | 3 842 536 475 |

Quick & Easy (S. 2-8, s. Ausklappseiten)

| 20x20 1N | 3 842 993 690 / ... |
|--|--|
| Länge L (mm) | 50 ... 3000 |
| Standard-Profilbearbeitung (Mindestlänge beachten, S. 2-11) | M6 / D5,8 / D8 / DB8 |
| Individuelle Profilbearbeitung ($L_{\max i} = 2300 \text{ mm}$) | DI / DIS / MT / MTS / MI / MIS / DG ¹⁾ |
| 1) $DG_{\max} = 45^\circ$; $L_{\min 1} / L_{\min 2} = 335 / 370 \text{ mm}$ | |

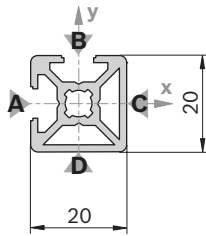
| 20x20 2N | L (mm) | Nr. |
|----------|-------------|-------------------|
| 1 Stück | 50 ... 3000 | 3 842 993 422 / L |
| 1 Stück | 3000 | 3 842 536 479 |
| 20 Stück | 3000 | 3 842 536 478 |

Quick & Easy (S. 2-8, s. Ausklappseiten)

| 20x20 2N | 3 842 993 691 / ... |
|--|--|
| Länge L (mm) | 50 ... 3000 |
| Standard-Profilbearbeitung (Mindestlänge beachten, S. 2-11) | M6 / D5,8 / D8 / DB8 |
| Individuelle Profilbearbeitung ($L_{\max i} = 2300 \text{ mm}$) | DI / DIS / MT / MTS / MI / MIS / DG ¹⁾ |
| 1) $DG_{\max} = 45^\circ$; $L_{\min 1} / L_{\min 2} = 335 / 370 \text{ mm}$ | |

20x20 2NVS

A = 1,8 cm²
 $I_x = 0,7 \text{ cm}^4$
 $I_y = 0,7 \text{ cm}^4$
 $W_x = 0,7 \text{ cm}^3$
 $W_y = 0,7 \text{ cm}^3$
 m = 0,5 kg/m



19171

Abdeckkappe: Siehe 20x20

| 20x20 2NVS | L (mm) | Nr. |
|------------|-------------|--------------------------|
| 1 Stück | 50 ... 3000 | 3 842 992 924 / L |
| 1 Stück | 3000 | 3 842 519 657 |
| 20 Stück | 3000 | 3 842 519 658 |

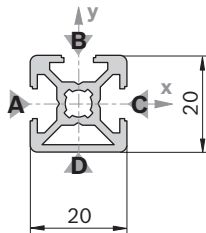
Quick & Easy (S. 2-8, s. Ausklappseiten)

| 20x20 2NVS | 3 842 993 692 / |
|--|--|
| Länge L (mm) | 50 ... 3000 |
| Standard-Profilbearbeitung (Mindestlänge beachten, S. 2-11) | M6 / D5,8 / D8 / DB8 |
| Individuelle Profilbearbeitung ($L_{\max i} = 2300 \text{ mm}$) | DI / DIS / MT / MTS / MI / MIS / DG ¹⁾ |

¹⁾ $DG_{\max} = 45^\circ$; $L_{\min 1} / L_{\min 2} = 335 / 370 \text{ mm}$

20x20 3N

A = 1,7 cm²
 $I_x = 0,7 \text{ cm}^4$
 $I_y = 0,8 \text{ cm}^4$
 $W_x = 0,7 \text{ cm}^3$
 $W_y = 0,7 \text{ cm}^3$
 m = 0,5 kg/m



19172

Abdeckkappe: Siehe 20x20

| 20x20 3N | L (mm) | Nr. |
|----------|-------------|--------------------------|
| 1 Stück | 50 ... 3000 | 3 842 992 889 / L |
| 1 Stück | 3000 | 3 842 517 174 |
| 20 Stück | 3000 | 3 842 517 180 |

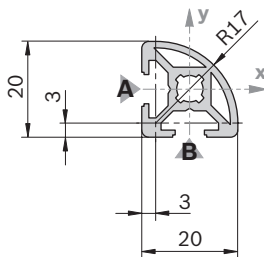
Quick & Easy (S. 2-8, s. Ausklappseiten)

| 20x20 3N | 3 842 993 693 / ... |
|--|--|
| Länge L (mm) | 50 ... 3000 |
| Standard-Profilbearbeitung (Mindestlänge beachten, S. 2-11) | M6 / D5,8 / D8 / DB8 |
| Individuelle Profilbearbeitung ($L_{\max i} = 2300 \text{ mm}$) | DI / DIS / MT / MTS / MI / MIS / DG ¹⁾ |

¹⁾ $DG_{\max} = 45^\circ$; $L_{\min 1} / L_{\min 2} = 335 / 370 \text{ mm}$

20x20 R

A = 1,6 cm²
 $I_x = 0,6 \text{ cm}^4$
 $I_y = 0,6 \text{ cm}^4$
 $W_x = 0,5 \text{ cm}^3$
 $W_y = 0,5 \text{ cm}^3$
 m = 0,4 kg/m



19173

| Abdeckkappe | Farbe | ESD | Nr. |
|--------------|------------|-----|----------------------|
| 20x20 R (1x) | Signalgrau | 20 | 3 842 548 826 |
| 20x20 R (1x) | Schwarz | 20 | 3 842 548 827 |

Material: PP

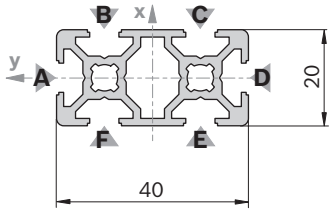
| 20x20 R | L (mm) | Nr. |
|----------|-------------|--------------------------|
| 1 Stück | 50 ... 3000 | 3 842 992 890 / L |
| 1 Stück | 3000 | 3 842 517 177 |
| 20 Stück | 3000 | 3 842 517 183 |

Quick & Easy (S. 2-8, s. Ausklappseiten)

| 20x20 R | 3 842 993 695 / |
|--|----------------------|
| Länge L (mm) | 50 ... 3000 |
| Standard-Profilbearbeitung (Mindestlänge beachten, S. 2-11) | M6 |
| Individuelle Profilbearbeitung ($L_{\max i} = 2300 \text{ mm}$) | — |

20x40

A = 2,9 cm²
 $I_x = 4,6 \text{ cm}^4$
 $I_y = 1,2 \text{ cm}^4$
 $W_x = 2,5 \text{ cm}^3$
 $W_y = 1,4 \text{ cm}^3$
 m = 0,8 kg/m



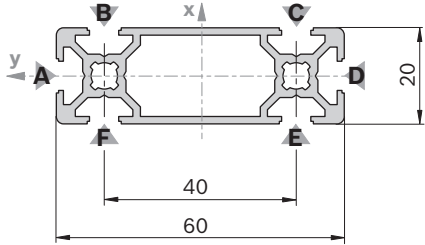
19174

| Abdeckkappe | Farbe | ESD | Nr. |
|-------------|------------|-----|---------------|
| 20x20 (2x) | Signalgrau | 100 | 3 842 548 742 |
| 20x20 (2x) | Schwarz | 20 | 3 842 548 743 |

Material: PP

20x60

A = 3,5 cm²
 $I_x = 14,2 \text{ cm}^4$
 $I_y = 1,7 \text{ cm}^4$
 $W_x = 4,7 \text{ cm}^3$
 $W_y = 1,7 \text{ cm}^3$
 m = 0,9 kg/m



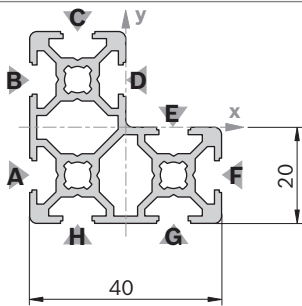
19175

| Abdeckkappe | Farbe | ESD | Nr. |
|-------------|------------|-----|---------------|
| 20x60 (1x) | Signalgrau | 20 | 3 842 548 828 |
| 20x60 (1x) | Schwarz | 20 | 3 842 548 829 |

Material: PP

20x40x40

A = 4,2 cm²
 $I_x = 6,0 \text{ cm}^4$
 $I_y = 6,0 \text{ cm}^4$
 $W_x = 2,6 \text{ cm}^3$
 $W_y = 2,6 \text{ cm}^3$
 m = 1,1 kg/m



19176

| Abdeckkappe | Farbe | ESD | Nr. |
|-------------|------------|-----|---------------|
| 20x20 (3x) | Signalgrau | 100 | 3 842 548 742 |
| 20x20 (3x) | Schwarz | 20 | 3 842 548 743 |

Material: PP

| 20x40 | L (mm) | Nr. |
|----------|-------------|-------------------------------|
| 1 Stück | 50 ... 3000 | 3 842 992 891 / L |
| 1 Stück | D8 | 50 ... 3000 3 842 993 497 / L |
| 1 Stück | D8 | 50 ... 3000 3 842 993 499 / L |
| 1 Stück | D8 | 50 ... 3000 3 842 993 500 / L |
| 1 Stück | D8V | 50 ... 3000 3 842 993 498 / L |
| 1 Stück | D8V | 50 ... 3000 3 842 993 501 / L |
| 1 Stück | 3000 | 3 842 517 178 |
| 24 Stück | 3000 | 3 842 537 816 |

Profilbearbeitung: D8: In Nuten B/F, C/E
 D8V: In Nuten A/D

Quick & Easy (S. 2-8, s. Ausklappseiten)

| 20x40 | 3 842 993 696 / ... |
|--|---|
| Länge L (mm) | 50 ... 3000 |
| Standard-Profilbearbeitung (Mindestlänge beachten, S. 2-11) | M6 / D5,8 / D8 / DB8 |
| Individuelle Profilbearbeitung ($L_{max i} = 2300 \text{ mm}$) | DI / DIS / MT / MTS / MI / MIS / DG ¹⁾ |

¹⁾ DG_{max} = 45°; L_{min1} / L_{min2} = 370 / 440 mm

| 20x60 | L (mm) | Nr. |
|----------|-------------|-------------------|
| 1 Stück | 50 ... 3000 | 3 842 992 992 / L |
| 1 Stück | 3000 | 3 842 523 239 |
| 16 Stück | 3000 | 3 842 537 819 |

Quick & Easy (S. 2-8, s. Ausklappseiten)

| 20x60 | 3 842 993 698 / ... |
|--|--|
| Länge L (mm) | 50 ... 3000 |
| Standard-Profilbearbeitung (Mindestlänge beachten, S. 2-11) | M6 / D5,8 (B,C,E,F) ¹⁾ / D8 (B,C,E,F) ¹⁾ / DB8 |
| Individuelle Profilbearbeitung ($L_{max i} = 2300 \text{ mm}$) | DI / DIS / MT / MTS / MI / MIS / DG ²⁾ |

¹⁾ An benannten Nuten

²⁾ DG_{max} = 45°; L_{min1} / L_{min2} = 404 / 508 mm

| 20x40x40 | L (mm) | Nr. |
|----------|-------------|-------------------|
| 1 Stück | 50 ... 3000 | 3 842 992 991 / L |
| 1 Stück | 3000 | 3 842 523 241 |
| 16 Stück | 3000 | 3 842 537 818 |

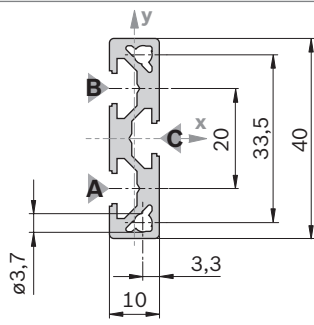
Quick & Easy (S. 2-8, s. Ausklappseiten)

| 20x40x40 | 3 842 993 697 / ... |
|--|---|
| Länge L (mm) | 50 ... 3000 |
| Standard-Profilbearbeitung (Mindestlänge beachten, S. 2-11) | M6 / D5,8 / D8 / DB8 |
| Individuelle Profilbearbeitung ($L_{max i} = 2300 \text{ mm}$) | DI / DIS / MT / MTS / MI / MIS / DG ¹⁾ |

¹⁾ DG_{max} = 45°; L_{min1} / L_{min2} = 370 / 440 mm

10x40

A = 2,1 cm²
 I_x = 3,2 cm⁴
 I_y = 0,2 cm⁴
 W_x = 1,6 cm³
 W_y = 0,4 cm³
 m = 0,6 kg/m



| Abdeckkappe | Farbe | ESD | Nr. |
|-------------|------------|-----|---------------|
| 10x40 (1x) | Signalgrau | 20 | 3 842 548 766 |
| 10x40 (1x) | Schwarz | 20 | 3 842 548 767 |

Material: PP

| 10x40 | L (mm) | Nr. |
|----------|-------------|-------------------|
| 1 Stück | 50 ... 3000 | 3 842 993 077 / L |
| 1 Stück | 3000 | 3 842 526 816 |
| 10 Stück | 3000 | 3 842 526 817 |

Quick & Easy (S. 2-8, s. Ausklappseiten)

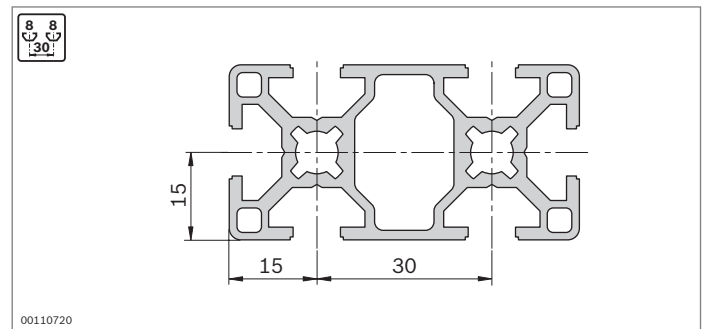
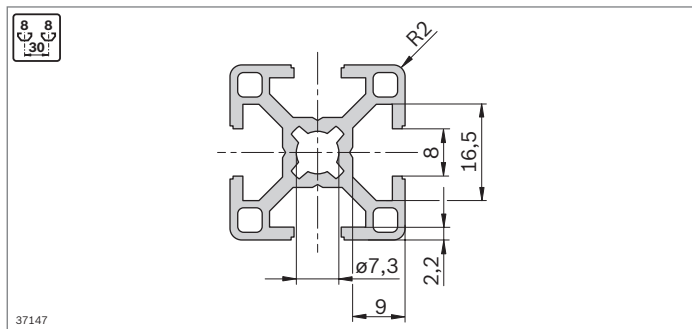
| 10x40 | 3 842 993 683 / ... |
|--|---------------------|
| Länge L (mm) | 50 ... 3000 |
| Standard-Profilbearbeitung (Mindestlänge beachten, S. 2-11) | D5,8 / D8 |
| Individuelle Profilbearbeitung | — |

Strebenprofile mit Nut 8 mm

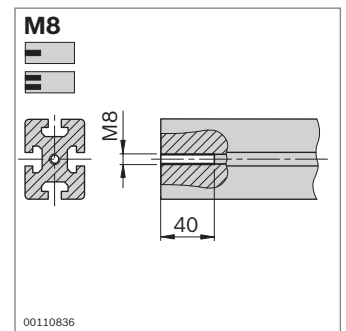
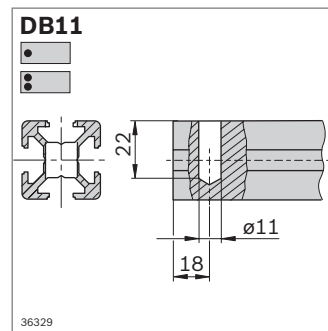
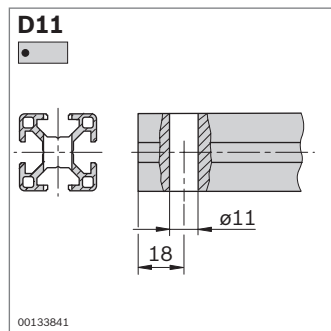
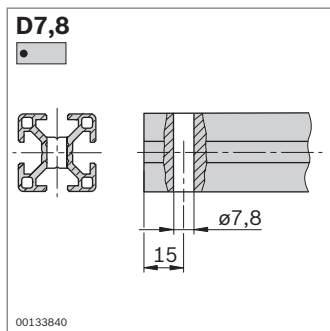
Strebenprofile mit Nut 8 mm für mittlere Belastungen, wie Materialwagen, leichte Vorrichtungen, Gestelle und Trennwände.

Das Profil 30x60x60 zum Bau von Vitrinen und Regalen. Mit den Radiusprofilen lassen sich Abdeckungen und Hauben formschön gestalten.

Nut, Rastermaß, Zentralbohrung



Profilbearbeitung



Mindest-Profillängen (mm) bei ein- und beidseitigen Standard-Profilbearbeitungen nach Quick & Easy

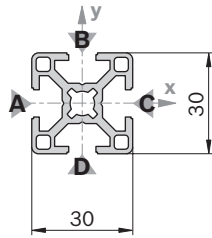
| | - | M8 | D7,8 | D11/DB11 |
|----------|----|----|------|----------|
| - | 50 | 50 | 50 | 50 |
| M8 | 50 | 80 | 62 | 70 |
| D7,8 | 50 | 62 | 60 | 50 |
| D11/DB11 | 50 | 70 | 50 | 60 |

Reduzierte maximale Profillängen $L_{max i}$ bei individueller Profilbearbeitung

| L_{max} (mm) | $L_{max i}$ (mm) |
|----------------|------------------|
| 6070 | 5400 |
| 3000 | 2300 |
| 2000 | 1300 |

30x30

A = 3,1 cm²
 I_x = 2,8 cm⁴
 I_y = 2,8 cm⁴
 W_x = 1,8 cm³
 W_y = 1,8 cm³
 m = 0,9 kg/m



19178

| Abdeckkappe | Farbe | ESD | Nr. |
|-------------|------------|-----|---------------|
| 30x30 (1x) | Signalgrau | 100 | 3 842 548 744 |
| 30x30 (1x) | Schwarz | 20 | 3 842 548 745 |

Material: PP

| Abdeckkappe mit Loch | Farbe | ESD | Nr. |
|----------------------|------------|-----|---------------|
| 30x30 (1x) | Signalgrau | 20 | 3 842 548 774 |
| 30x30 (1x) | Schwarz | 20 | 3 842 548 775 |

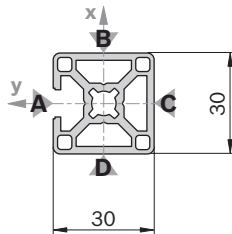
Material: PP

| Abdeckkappe ZN | ESD | Nr. | FS |
|----------------|---------------|-----|----|
| 30x30-ZN | 3 842 518 204 | FS1 | |

Material: Abdeckkappe: Zinkdruckguss
 Befestigungsmaterial: Stahl; verzinkt

30x30 1N

A = 3,7 cm²
 I_x = 3,1 cm⁴
 I_y = 3,5 cm⁴
 W_x = 2,0 cm³
 W_y = 2,3 cm³
 m = 1,0 kg/m

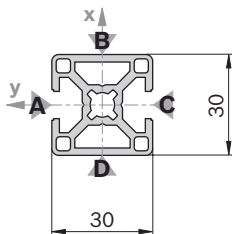


19179

Abdeckkappe: Siehe 30x30

30x30 2N

A = 3,5 cm²
 I_x = 2,8 cm⁴
 I_y = 3,5 cm⁴
 W_x = 2,1 cm³
 W_y = 2,7 cm³
 m = 1,0 kg/m



19180

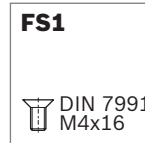
Abdeckkappe: Siehe 30x30

| 30x30 | L (mm) | Nr. |
|-------------------|-------------|-------------------|
| 1 Stück | 50 ... 6070 | 3 842 990 720 / L |
| 1 Stück M8 | 50 ... 6000 | 3 842 990 721 / L |
| 1 Stück M8-M8 | 80 ... 6000 | 3 842 990 723 / L |
| 1 Stück M8-D11 | 70 ... 6000 | 3 842 990 724 / L |
| 1 Stück D7,8-D7,8 | 60 ... 6000 | 3 842 992 965 / L |
| 1 Stück D11 | 50 ... 6000 | 3 842 990 722 / L |
| 1 Stück D11-D11 | 60 ... 6000 | 3 842 990 725 / L |
| 1 Stück D11-D11V | 60 ... 6000 | 3 842 990 726 / L |
| 1 Stück | 6070 | 3 842 557 216 |
| 20 Stück | 6070 | 3 842 557 206 |

Quick & Easy (S. 2-8, s. Ausklappseiten)

| 30x30 | 3 842 993 703 / ... |
|--|---|
| Länge L (mm) | 50 ... 6070 |
| Standard-Profilbearbeitung L _{max} = 6000 mm (Mindestlänge beachten, S. 2-16) | M8 / D7,8 / D11 / DB11 |
| Individuelle Profilbearbeitung (L _{max i} = 5400 mm) | DI / DIS / MT / MTS / MI / MIS / DG ¹⁾ |

¹⁾ DG_{max} = 45°; L_{min1} / L_{min2} = 352 / 404 mm



| 30x30 1N | L (mm) | Nr. |
|----------|-------------|-------------------|
| 1 Stück | 50 ... 6070 | 3 842 992 397 / L |
| 1 Stück | 6070 | 3 842 557 218 |
| 20 Stück | 6070 | 3 842 557 208 |

Quick & Easy (S. 2-8, s. Ausklappseiten)

| 30x30 1N | 3 842 993 704 / ... |
|--|---|
| Länge L (mm) | 50 ... 6070 |
| Standard-Profilbearbeitung L _{max} = 6000 mm (Mindestlänge beachten, S. 2-16) | M8 / D7,8 / D11 / DB11 |
| Individuelle Profilbearbeitung (L _{max i} = 5400 mm) | DI / DIS / MT / MTS / MI / MIS / DG ¹⁾ |

¹⁾ DG_{max} = 45°; L_{min1} / L_{min2} = 352 / 404 mm

| 30x30 2N | L (mm) | Nr. |
|----------|-------------|-------------------|
| 1 Stück | 50 ... 6070 | 3 842 992 399 / L |
| 1 Stück | 6070 | 3 842 557 230 |
| 20 Stück | 6070 | 3 842 557 220 |

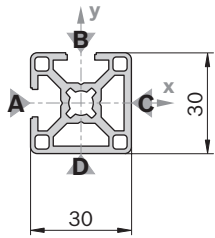
Quick & Easy (S. 2-8, s. Ausklappseiten)

| 30x30 2N | 3 842 993 705 / ... |
|--|---|
| Länge L (mm) | 50 ... 6070 |
| Standard-Profilbearbeitung L _{max} = 6000 mm (Mindestlänge beachten, S. 2-16) | M8 / D7,8 / D11 / DB11 |
| Individuelle Profilbearbeitung (L _{max i} = 5400 mm) | DI / DIS / MT / MTS / MI / MIS / DG ¹⁾ |

¹⁾ DG_{max} = 45°; L_{min1} / L_{min2} = 352 / 404 mm

30x30 2NVS

A = 3,5 cm²
 I_x = 3,1 cm⁴
 I_y = 3,1 cm⁴
 W_x = 2,0 cm³
 W_y = 2,0 cm³
 m = 1,0 kg/m

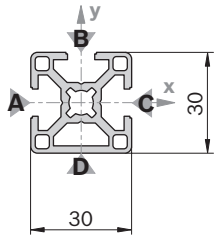


19181

Abdeckkappe: Siehe 30x30

30x30 3N

A = 3,3 cm²
 I_x = 3,1 cm⁴
 I_y = 2,8 cm⁴
 W_x = 2,3 cm³
 W_y = 2,1 cm³
 m = 0,9 kg/m

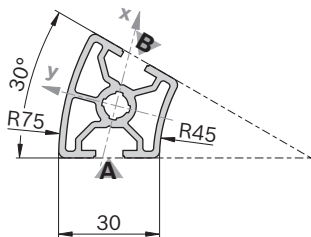


19182

Abdeckkappe: Siehe 30x30

30x30°

A = 3,7 cm²
 I_x = 3,5 cm⁴
 I_y = 3,6 cm⁴
 W_x = 2,0 cm³
 W_y = 1,9 cm³
 m = 1,0 kg/m



19183

| Abdeckkappe | Farbe | ESD | Nr. |
|-------------|------------|-----|---------------|
| 30x30° (1x) | Signalgrau | 20 | 3 842 551 008 |
| 30x30° (1x) | Schwarz | 20 | 3 842 551 009 |

Material: PP

| 30x30 2NVS | L (mm) | Nr. |
|------------|-------------|-------------------|
| 1 Stück | 50 ... 6070 | 3 842 992 398 / L |
| 1 Stück | 6070 | 3 842 557 219 |
| 20 Stück | 6070 | 3 842 557 209 |

Quick & Easy (S. 2-8, s. Ausklappseiten)

| 30x30 2NVS | 3 842 993 706 / ... |
|------------|---------------------|
|------------|---------------------|

| | |
|---|---|
| Länge L (mm) | 50 ... 6070 |
| Standard-Profilbearbeitung L _{max} = 6000 mm | M8 / D7,8 / D11 / DB11 (Mindestlänge beachten, S. 2-16) |

| | |
|---|---|
| Individuelle Profilbearbeitung (L _{max i} = 5400 mm) | DI / DIS / MT / MTS / MI / MIS / DG ¹⁾ |
|---|---|

¹⁾ DG_{max} = 45°; L_{min1} / L_{min2} = 352 / 404 mm

| 30x30 3N | L (mm) | Nr. |
|----------|-------------|-------------------|
| 1 Stück | 50 ... 6070 | 3 842 992 400 / L |
| 1 Stück | 6070 | 3 842 557 231 |
| 20 Stück | 6070 | 3 842 557 221 |

Quick & Easy (S. 2-8, s. Ausklappseiten)

| 30x30 3N | 3 842 993 707 / ... |
|----------|---------------------|
|----------|---------------------|

| | |
|---|---|
| Länge L (mm) | 50 ... 6070 |
| Standard-Profilbearbeitung L _{max} = 6000 mm | M8 / D7,8 / D11 / DB11 (Mindestlänge beachten, S. 2-16) |

| | |
|---|---|
| Individuelle Profilbearbeitung (L _{max i} = 5400 mm) | DI / DIS / MT / MTS / MI / MIS / DG ¹⁾ |
|---|---|

¹⁾ DG_{max} = 45°; L_{min1} / L_{min2} = 352 / 404 mm

| 30x30° | L (mm) | Nr. |
|----------|-------------|-------------------|
| 1 Stück | 50 ... 6070 | 3 842 993 010 / L |
| 1 Stück | 6070 | 3 842 558 313 |
| 20 Stück | 6070 | 3 842 557 951 |

Quick & Easy (S. 2-8, s. Ausklappseiten)

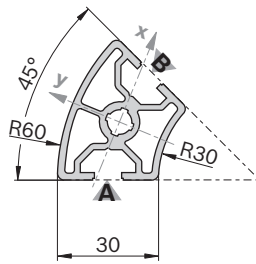
| 30x30° | 3 842 993 708 / ... |
|--------|---------------------|
|--------|---------------------|

| | |
|---|-------------------------------------|
| Länge L (mm) | 50 ... 6070 |
| Standard-Profilbearbeitung L _{max} = 6000 mm | M8 (Mindestlänge beachten, S. 2-16) |

| | |
|--------------------------------|---|
| Individuelle Profilbearbeitung | — |
|--------------------------------|---|

30x45°

A = 4,0 cm²
 I_x = 3,6 cm⁴
 I_y = 5,1 cm⁴
 W_x = 2,1 cm³
 W_y = 2,3 cm³
 m = 1,1 kg/m



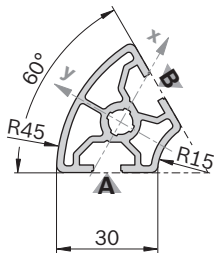
19184

| Abdeckkappe | Farbe | ESD | Nr. |
|-------------|------------|-----|---------------|
| 30x45° (1x) | Signalgrau | 20 | 3 842 551 010 |
| 30x45° (1x) | Schwarz | 20 | 3 842 551 011 |

Material: PP

30x60°

A = 3,6 cm²
 I_x = 3,0 cm⁴
 I_y = 4,1 cm⁴
 W_x = 1,7 cm³
 W_y = 1,9 cm³
 m = 1,0 kg/m



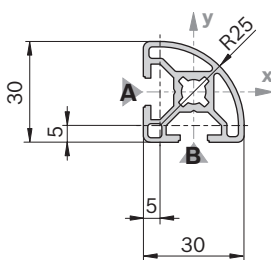
19185

| Abdeckkappe | Farbe | ESD | Nr. |
|-------------|------------|-----|---------------|
| 30x60° (1x) | Signalgrau | 20 | 3 842 551 012 |
| 30x60° (1x) | Schwarz | 20 | 3 842 551 013 |

Material: PP

30x30 R

A = 2,9 cm²
 I_x = 2,3 cm⁴
 I_y = 2,3 cm⁴
 W_x = 1,4 cm³
 W_y = 1,4 cm³
 m = 0,8 kg/m



19186

| Abdeckkappe | Farbe | ESD | Nr. |
|--------------|------------|-----|---------------|
| 30x30 R (1x) | Signalgrau | 20 | 3 842 548 776 |
| 30x30 R (1x) | Schwarz | 20 | 3 842 548 777 |

Material: PP

| 30x45° | L (mm) | Nr. |
|----------|-------------|-------------------|
| 1 Stück | 50 ... 6070 | 3 842 993 011 / L |
| 1 Stück | 6070 | 3 842 558 314 |
| 20 Stück | 6070 | 3 842 557 952 |

Quick & Easy (S. 2-8, s. Ausklappseiten)

| 30x45° | 3 842 993 711 / ... |
|---|---------------------|
| Länge L (mm) | 50 ... 6070 |
| Standard-Profilbearbeitung L _{max} = 6000 mm | M8 |
| (Mindestlänge beachten, S. 2-16) | |
| Individuelle Profilbearbeitung | — |

| 30x60° | L (mm) | Nr. |
|----------|-------------|-------------------|
| 1 Stück | 50 ... 6070 | 3 842 993 012 / L |
| 1 Stück | 6070 | 3 842 558 315 |
| 20 Stück | 6070 | 3 842 557 953 |

Quick & Easy (S. 2-8, s. Ausklappseiten)

| 30x60° | 3 842 993 714 / ... |
|---|---------------------|
| Länge L (mm) | 50 ... 6070 |
| Standard-Profilbearbeitung L _{max} = 6000 mm | M8 |
| (Mindestlänge beachten, S. 2-16) | |
| Individuelle Profilbearbeitung | — |

| 30x30 R | L (mm) | Nr. |
|----------|-------------|-------------------|
| 1 Stück | 50 ... 6070 | 3 842 992 896 / L |
| 1 Stück | 6070 | 3 842 558 309 |
| 20 Stück | 6070 | 3 842 557 947 |

Quick & Easy (S. 2-8, s. Ausklappseiten)

| 30x30 R | 3 842 993 709 / ... |
|---|---------------------|
| Länge L (mm) | 50 ... 6070 |
| Standard-Profilbearbeitung L _{max} = 6000 mm | M8 / DB11 |
| (Mindestlänge beachten, S. 2-15) | |
| Individuelle Profilbearbeitung | — |

30x60

A = 5,5 cm²
 $I_x = 19,6 \text{ cm}^4$
 $I_y = 5,1 \text{ cm}^4$
 $W_x = 7,0 \text{ cm}^3$
 $W_y = 3,9 \text{ cm}^3$
 m = 1,5 kg/m

19187

| Abdeckkappe | Farbe | ESD | Nr. |
|-------------|------------|-----|---------------|
| 30x30 (2x) | Signalgrau | 100 | 3 842 548 744 |
| 30x60 (1x) | Signalgrau | 20 | 3 842 548 780 |
| 30x30 (2x) | Schwarz | 20 | 3 842 548 745 |
| 30x60 (1x) | Schwarz | 20 | 3 842 548 781 |

Material: PP

| Abdeckkappe mit Loch | Farbe | ESD | Nr. |
|----------------------|------------|-----|---------------|
| 30x30 (2x) | Signalgrau | 20 | 3 842 548 774 |
| 30x30 (2x) | Schwarz | 20 | 3 842 548 775 |

Material: PP

30x60 4N

A = 5,8 cm²
 $I_x = 20,2 \text{ cm}^4$
 $I_y = 5,5 \text{ cm}^4$
 $W_x = 6,7 \text{ cm}^3$
 $W_y = 3,8 \text{ cm}^3$
 m = 1,6 kg/m

19188

Abdeckkappe: Siehe 30x60

30x60x60

A = 8,2 cm²
 $I_x = 26,2 \text{ cm}^4$
 $I_y = 26,2 \text{ cm}^4$
 $W_x = 7,6 \text{ cm}^3$
 $W_y = 7,6 \text{ cm}^3$
 m = 2,2 kg/m

19189

| Abdeckkappe | Farbe | ESD | Nr. |
|-------------|------------|-----|---------------|
| 30x30 (3x) | Signalgrau | 100 | 3 842 548 744 |
| 30x30 (3x) | Schwarz | 20 | 3 842 548 745 |

Material: PP

| 30x60 | L (mm) | Nr. |
|-------------------|-------------|-------------------|
| 1 Stück | 50 ... 6070 | 3 842 992 457 / L |
| 1 Stück M8 | 50 ... 6000 | 3 842 992 458 / L |
| 1 Stück M8=M8 | 80 ... 6000 | 3 842 992 926 / L |
| 1 Stück D11 | 50 ... 6000 | 3 842 992 459 / L |
| 1 Stück D11:D11 | 60 ... 6000 | 3 842 992 460 / L |
| 1 Stück D11:D11V | 60 ... 6000 | 3 842 992 463 / L |
| 1 Stück D11V:D11V | 60 ... 6000 | 3 842 992 462 / L |
| 1 Stück | 6070 | 3 842 557 215 |
| 10 Stück | 6070 | 3 842 557 205 |

Profilbearbeitung: M8: In allen Kernzügen
 D11: In Nuten B/F, C/E
 D11V: In Nuten A/D

Quick & Easy (S. 2-8, s. Ausklappseiten)

| 30x60 | 3 842 993 712 / ... |
|---|---|
| Länge L (mm) | 50 ... 6070 |
| Standard-Profilbearbeitung $L_{max} = 6000 \text{ mm}$ | M8 / D7,8 / D11 / DB11 (Mindestlänge beachten, S. 2-16) |
| Individuelle Profilbearbeitung ($L_{max i} = 5400 \text{ mm}$) | DI / DIS / MT / MTS / MI / MIS / DG ¹⁾ |
| 1) $DG_{max} = 45^\circ$; $L_{min1} / L_{min2} = 404 / 508 \text{ mm}$ | |

| 30x60 4N | L (mm) | Nr. |
|----------|-------------|-------------------|
| 1 Stück | 50 ... 6070 | 3 842 993 420 / L |
| 1 Stück | 6070 | 3 842 536 473 |
| 10 Stück | 6070 | 3 842 536 472 |

Quick & Easy (S. 2-8, s. Ausklappseiten)

| 30x60 4N | 3 842 993 713 / ... |
|---|---|
| Länge L (mm) | 50 ... 6070 |
| Standard-Profilbearbeitung $L_{max} = 6000 \text{ mm}$ | M8 / D7,8 / D11 / DB11 (Mindestlänge beachten, S. 2-16) |
| Individuelle Profilbearbeitung ($L_{max i} = 5400 \text{ mm}$) | DI / DIS / MT / MTS / MI / MIS / DG ¹⁾ |
| 1) $DG_{max} = 45^\circ$; $L_{min1} / L_{min2} = 404 / 508 \text{ mm}$ | |

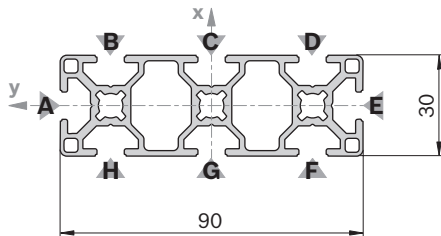
| 30x60x60 | L (mm) | Nr. |
|----------|-------------|-------------------|
| 1 Stück | 50 ... 6070 | 3 842 993 016 / L |
| 1 Stück | 6070 | 3 842 557 248 |
| 20 Stück | 6070 | 3 842 557 241 |

Quick & Easy (S. 2-8, s. Ausklappseiten)

| 30x60x60 | 3 842 993 715 / ... |
|---|---|
| Länge L (mm) | 50 ... 6070 |
| Standard-Profilbearbeitung $L_{max} = 6000 \text{ mm}$ | M8 / D7,8 / D11 / DB11 (Mindestlänge beachten, S. 2-16) |
| Individuelle Profilbearbeitung ($L_{max i} = 5400 \text{ mm}$) | DI / DIS / MT / MTS / MI / MIS / DG ¹⁾ |
| 1) $DG_{max} = 45^\circ$; $L_{min1} / L_{min2} = 404 / 508 \text{ mm}$ | |

30x90

A = 7,7 cm²
 I_x = 60,7 cm⁴
 I_y = 7,3 cm⁴
 W_x = 13,5 cm³
 W_y = 4,9 cm³
 m = 2,1 kg/m



| Abdeckkappe | Farbe | ESD | Nr. |
|-------------|------------|-----|---------------|
| 30x30 (3x) | Signalgrau | 100 | 3 842 548 744 |
| 30x30 (3x) | Schwarz | 20 | 3 842 548 745 |

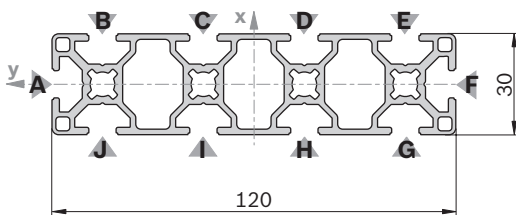
Material: PP

| Abdeckkappe mit Loch | Farbe | ESD | Nr. |
|----------------------|------------|-----|---------------|
| 30x30 (3x) | Signalgrau | 20 | 3 842 548 774 |
| 30x30 (3x) | Schwarz | 20 | 3 842 548 775 |

Material: PP

30x120

A = 9,9 cm²
 I_x = 136,3 cm⁴
 I_y = 9,6 cm⁴
 W_x = 22,7 cm³
 W_y = 6,4 cm³
 m = 2,7 kg/m



| Abdeckkappe | Farbe | ESD | Nr. |
|-------------|------------|-----|---------------|
| 30x30 (4x) | Signalgrau | 100 | 3 842 548 744 |
| 30x60 (2x) | Signalgrau | 20 | 3 842 548 780 |
| 30x30 (4x) | Schwarz | 20 | 3 842 548 745 |
| 30x60 (2x) | Schwarz | 20 | 3 842 548 781 |

Material: PP

| Abdeckkappe mit Loch | Farbe | ESD | Nr. |
|----------------------|------------|-----|---------------|
| 30x30 (4x) | Signalgrau | 20 | 3 842 548 774 |
| 30x30 (4x) | Schwarz | 20 | 3 842 548 775 |

Material: PP

| 30x90 | L (mm) | Nr. |
|----------|-------------|-------------------|
| 1 Stück | 50 ... 6070 | 3 842 993 618 / L |
| 20 Stück | 6070 | 3 842 541 937 |

Quick & Easy (S. 2-8, s. Ausklappseiten)

| 30x90 | 3 842 993 762 / ... |
|--|--|
| Länge L (mm) | 50 ... 6070 |
| Standard-Profilbearbeitung L _{max} = 6000 mm (Mindestlänge beachten, S. 2-16) | M8 / D7,8 (B,C,D,F,G,H) ¹⁾ / D11 (B,C,D,F,G,H) ¹⁾ / DB11 |

Individuelle Profilbearbeitung (L_{max i} = 5400 mm) DI / DIS / MT / MTS / MI / MIS / DG²⁾

¹⁾ An benannten Nuten

²⁾ DG_{max} = 45°; L_{min1} / L_{min2} = 150 / 150 mm

| 30x120 | L (mm) | Nr. |
|----------|-------------|-------------------|
| 1 Stück | 50 ... 6070 | 3 842 993 841 / L |
| 20 Stück | 6070 | 3 842 541 939 |

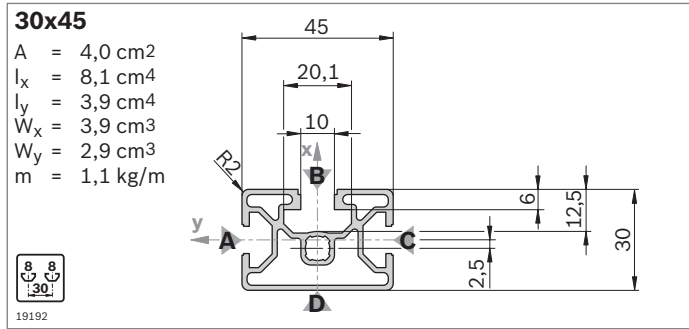
Quick & Easy (S. 2-8, s. Ausklappseiten)

| 30x120 | 3 842 993 763 / ... |
|--|--|
| Länge L (mm) | 50 ... 6070 |
| Standard-Profilbearbeitung L _{max} = 6000 mm (Mindestlänge beachten, S. 2-16) | M8 / D7,8 (B,C,D,E,G,H,I,J) ¹⁾ / D11 (B,C,D,E,G,H,I,J) ¹⁾ / DB11 |

Individuelle Profilbearbeitung (L_{max i} = 5400 mm) DI / DIS / MT / MTS / MI / MIS / DG²⁾

¹⁾ An benannten Nuten

²⁾ DG_{max} = 45°; L_{min1} / L_{min2} = 150 / 150 mm



| Abdeckkappe | Farbe | ESD | Nr. |
|-------------|------------|-----|---------------|
| 30x45 (1x) | Signalgrau | 20 | 3 842 548 778 |
| 30x45 (1x) | Schwarz | 20 | 3 842 548 779 |

Material: PP

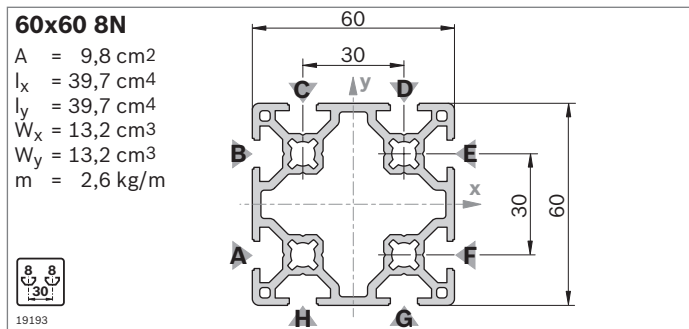
| 30x45 | L (mm) | Nr. |
|------------|-------------|-------------------|
| 1 Stück | 50 ... 6070 | 3 842 992 430 / L |
| 1 Stück M8 | 50 ... 6000 | 3 842 992 431 / L |
| 1 Stück | 6070 | 3 842 557 213 |
| 18 Stück | 6070 | 3 842 557 203 |

Quick & Easy (S. 2-8, s. Ausklappseiten)

| 30x45 | 3 842 993 710 / ... |
|---|---|
| Länge L (mm) | 50 ... 6070 |
| Standard-Profilbearbeitung $L_{\max} = 6000 \text{ mm}$ (Mindestlänge beachten, S. 2-16) | M8 / D7,8 (A,C) ¹⁾ / D9,8 (B) ¹⁾ / D11 (A,C) ¹⁾ / DB11 / D17 (B) ¹⁾ |
| Individuelle Profilbearbeitung ($L_{\max i} = 5400 \text{ mm}$) | DI / DIS / MT / MTS / MI / MIS / DG ²⁾ |

¹⁾ An benannten Nuten

²⁾ $DG_{\max} = 45^\circ$; $L_{\min 1} / L_{\min 2} = 378 / 456 \text{ mm}$



| Abdeckkappe | Farbe | ESD | Nr. |
|---------------|------------|-----|---------------|
| 60x60 8N (1x) | Signalgrau | 20 | 3 842 551 046 |
| 60x60 8N (1x) | Schwarz | 20 | 3 842 551 047 |

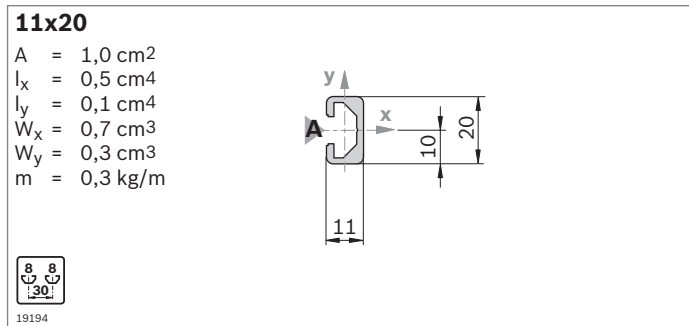
Material: PP

| 60x60 8N | L (mm) | Nr. |
|----------|-------------|-------------------|
| 1 Stück | 50 ... 6070 | 3 842 993 033 / L |
| 1 Stück | 6070 | 3 842 564 215 |
| 20 Stück | 6070 | 3 842 535 176 |

Quick & Easy (S. 2-8, s. Ausklappseiten)

| 60x60 8N | 3 842 993 669 / ... |
|---|--|
| Länge L (mm) | 50 ... 6070 |
| Standard-Profilbearbeitung $L_{\max} = 6000 \text{ mm}$ (Mindestlänge beachten, S. 2-16) | M8 / D7,8 / D11 / DB11 |
| Individuelle Profilbearbeitung ($L_{\max i} = 5400 \text{ mm}$) | DI / DIS / MT / MTS / MI / MIS / DG ²⁾ |

²⁾ $DG_{\max} = 45^\circ$; $L_{\min 1} / L_{\min 2} = 404 / 508 \text{ mm}$



| Abdeckkappe | Farbe | ESD | Nr. |
|-------------|------------|-----|---------------|
| 11x20 (1x) | Signalgrau | 20 | 3 842 551 044 |
| 11x20 (1x) | Schwarz | 20 | 3 842 551 045 |

Material: PP

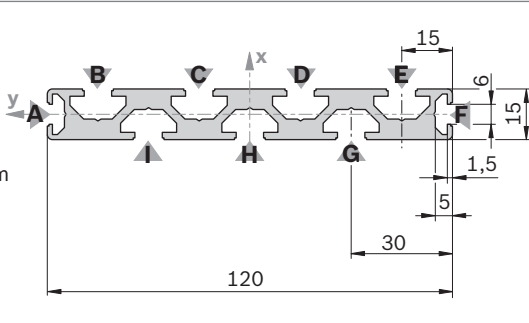
| 11x20 | L (mm) | Nr. |
|----------|-------------|-------------------|
| 1 Stück | 50 ... 2000 | 3 842 992 476 / L |
| 1 Stück | 2000 | 3 842 564 213 |
| 10 Stück | 2000 | 3 842 513 581 |

Quick & Easy (S. 2-8, s. Ausklappseiten)

| 11x20 | 3 842 993 688 / ... |
|--|---------------------|
| Länge L (mm) | 50 ... 2000 |
| Standard-Profilbearbeitung (Mindestlänge beachten, S. 2-16) | D7,8 / D11 |
| Individuelle Profilbearbeitung | — |

15x120

A = 9,0 cm²
 I_x = 110,4 cm⁴
 I_y = 2,2 cm⁴
 W_x = 18,4 cm³
 W_y = 2,7 cm³
 m = 2,4 kg/m



| Abdeckkappe | Farbe | ESD | Nr. |
|-------------|------------|-----|---------------|
| 15x120 (1x) | Signalgrau | 20 | 3 842 548 768 |
| 15x120 (1x) | Schwarz | 20 | 3 842 548 769 |

Material: PP

| 15x120 | L (mm) | Nr. |
|----------|-------------|-------------------|
| 1 Stück | 50 ... 3000 | 3 842 993 078 / L |
| 1 Stück | 3000 | 3 842 526 818 |
| 10 Stück | 3000 | 3 842 537 821 |

Quick & Easy (S. 2-8, s. Ausklappseiten)

| 15x120 | 3 842 993 684 / ... |
|--|---|
| Länge L (mm) | 80 ... 3000 |
| Standard-Profilbearbeitung (Mindestlänge beachten, S. 2-16) | D7,8 (B,C,D,E,G,H,I) ¹⁾ / D11 (B,C,D,E,G,H,I) ¹⁾ |
| Individuelle Profilbearbeitung (L _{max i} = 2300 mm) | DI / DIS / MT / MTS / MI / MIS |

¹⁾ An benannten Nuten

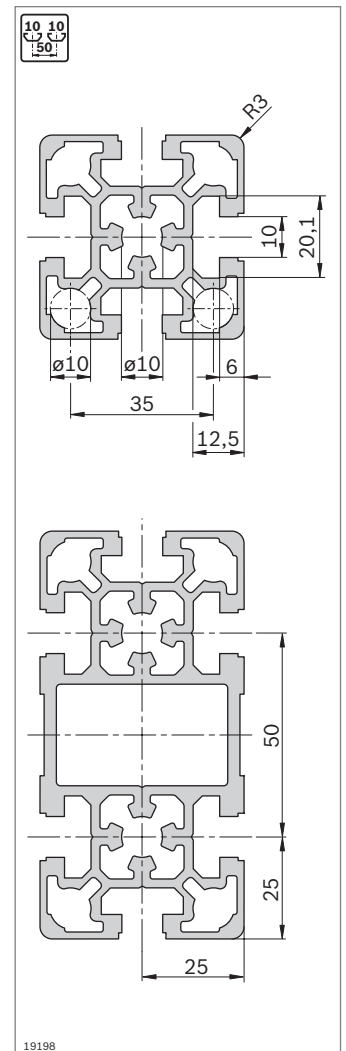
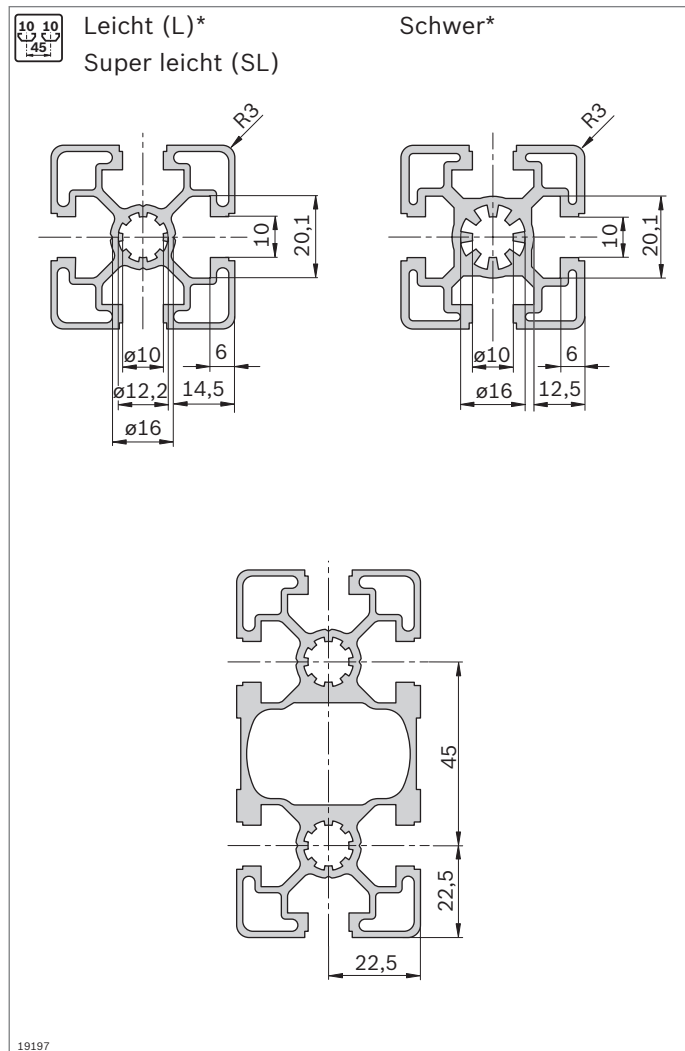
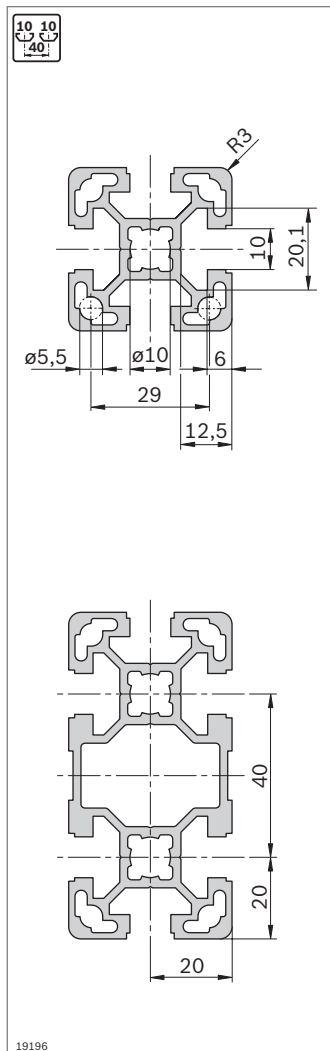
Strebenprofile mit Nut 10 mm

Der Rexroth Profilbaukasten mit Profilen mit Nut 10 mm in den Rastermaßen 40 mm, 45 mm, 50 mm und 60 mm deckt alle auf dem Weltmarkt gängigen Profiltraster ab.

Die Strebenprofile ...L mit Nut 10 mm (Rastermaße 40 mm, 45 mm und 50 mm, z. B. 50x50L) bieten dank computer-

optimierter Konstruktion hohe Festigkeitswerte bei geringem Materialeinsatz. Damit steht Ihnen eine kostengünstige und stabile Lösung zur Verfügung, wenn Sie z. B. Tische, Schutzeinrichtungen oder Gestelle konstruieren.

Nut, Rastermaß, Zentralbohrung



*) Folgende L-Profile besitzen die Nutgeometrie „schwer“:
45x90x90L; 45x90x90L 4N; 90x90L; 90x90L 4N; 90x90L 4NVS; 90x180L

Mindest-Profil­längen (mm) bei ein- und beidseitigen Standard-Profilbearbeitungen nach Quick & Easy

| | - | M12 | M16 | D9,8 | D17/DB17 | F1 |
|----------|-----|-----|-----|------|----------|-----|
| - | 50 | 60 | 120 | 50 | 60 | 60 |
| M12 | 60 | 110 | 180 | 90 | 90 | 110 |
| M16 | 120 | 180 | 240 | 150 | 170 | 170 |
| D9,8 | 50 | 90 | 150 | 80 | 70 | 90 |
| D17/DB17 | 60 | 90 | 170 | 70 | 80 | 90 |
| F1 | 60 | 110 | 170 | 90 | 90 | 80 |

Für Einsatzfälle mit hohen Belastungen empfehlen wir Profile mit der besonders stabilen Nut 10 mm, z. B. für schwere Arbeitstische, Vorrichtungen, Maschinengestelle, Transportwagen, Schutzkabinen und Handhabungssysteme.

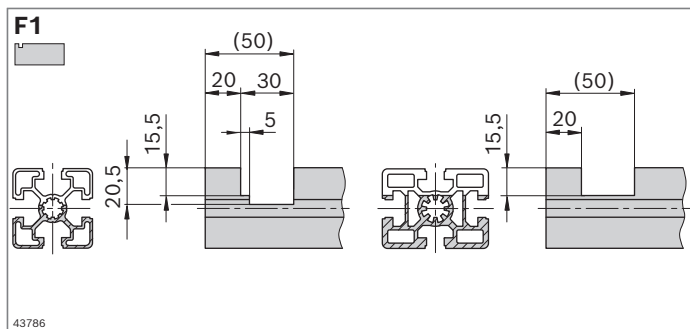
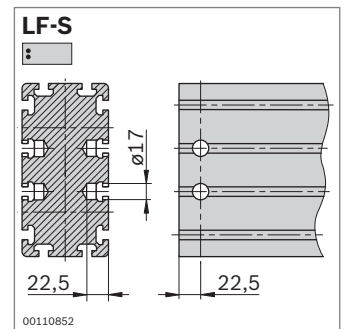
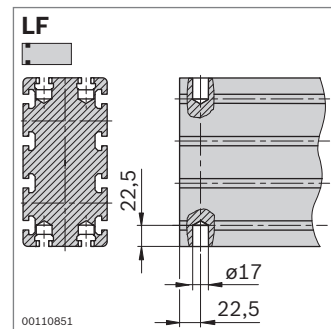
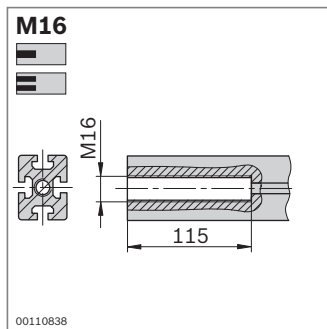
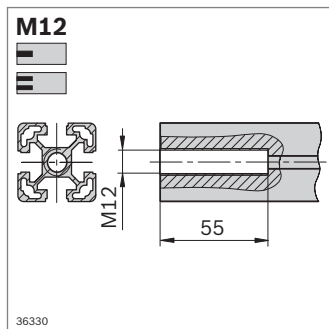
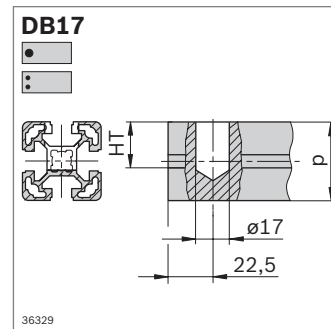
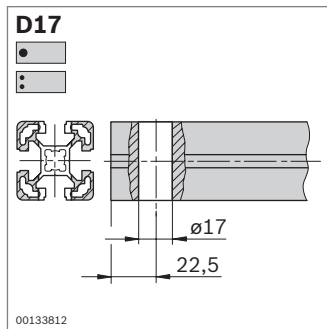
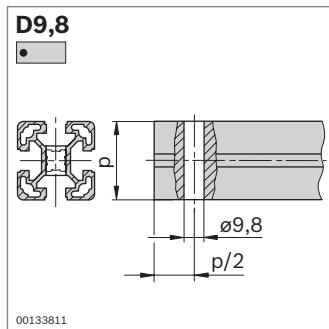
Reduzierte maximale Profil­längen $L_{max i}$ bei individueller Profilbearbeitung

| L_{max} (mm) | $L_{max i}$ (mm) |
|----------------|------------------|
| 6070 | 5400 |
| 3000 | 2300 |
| 2000 | 1300 |

2

Aufgrund der besonders kräftigen konstruktiven Ausführung ermöglicht diese Nut Verbindungen von höchster Festigkeit.

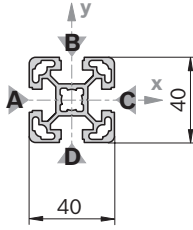
Profilbearbeitung



F1 Ausnahme: 45x60 und Schiebetürprofil 45x45

40x40L

A = 5,6 cm²
 $I_x = 9,1 \text{ cm}^4$
 $I_y = 9,1 \text{ cm}^4$
 $W_x = 4,5 \text{ cm}^3$
 $W_y = 4,5 \text{ cm}^3$
 m = 1,5 kg/m



19199

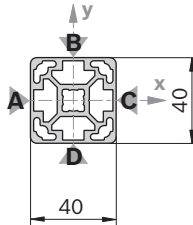
| Abdeckkappe | Farbe | ESD | Nr. |
|-------------|------------|-----|---------------|
| 40x40 (1x) | Signalgrau | 100 | 3 842 548 746 |
| 40x40 (1x) | Schwarz | 20 | 3 842 548 747 |
| Material: | | PP | |

| Abdeckkappe mit Loch | Farbe | ESD | Nr. |
|----------------------|------------|-----|---------------|
| 40x40 (1x) | Signalgrau | 20 | 3 842 548 782 |
| 40x40 (1x) | Schwarz | 20 | 3 842 548 783 |
| Material: | | PP | |

| Abdeckkappe ZN | ESD Nr. | FS |
|----------------|---------------|---------------------------------------|
| 40x40-ZN | 3 842 541 807 | FS2 |
| Material: | | Abdeckkappe: Zinkdruckguss |
| | | Befestigungsmaterial: Stahl; verzinkt |

40x40L ON

A = 6,3 cm²
 $I_x = 10,4 \text{ cm}^4$
 $I_y = 10,4 \text{ cm}^4$
 $W_x = 5,2 \text{ cm}^3$
 $W_y = 5,2 \text{ cm}^3$
 m = 1,7 kg/m

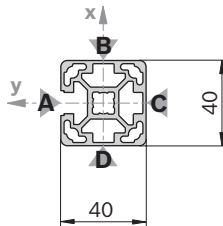


19200

Abdeckkappe: Siehe 40x40

40x40L 1N

A = 6,1 cm²
 $I_x = 9,8 \text{ cm}^4$
 $I_y = 10,3 \text{ cm}^4$
 $W_x = 4,7 \text{ cm}^3$
 $W_y = 5,1 \text{ cm}^3$
 m = 1,7 kg/m



19201

Abdeckkappe: Siehe 40x40

| 40x40L | L (mm) | Nr. |
|-------------------|--------------|-------------------|
| 1 Stück | 50 ... 6070 | 3 842 993 120 / L |
| 1 Stück M12 | 60 ... 6000 | 3 842 993 121 / L |
| 1 Stück M12-M12 | 110 ... 6000 | 3 842 993 122 / L |
| 1 Stück M12-D17 | 90 ... 6000 | 3 842 993 123 / L |
| 1 Stück D17 | 60 ... 6000 | 3 842 993 124 / L |
| 1 Stück D17-D17 | 80 ... 6000 | 3 842 993 125 / L |
| 1 Stück D17-D17V | 80 ... 6000 | 3 842 993 126 / L |
| 1 Stück D9,8-D9,8 | 80 ... 6000 | 3 842 993 129 / L |
| 1 Stück | 6070 | 3 842 529 340 |
| 20 Stück | 6070 | 3 842 529 339 |

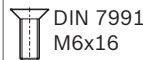
Quick & Easy (S. 2-8, s. Ausklappseiten)

| 40x40L | 3 842 993 724 / ... |
|--|---|
| Länge L (mm) | 50 ... 6070 |
| Standard-Profilbearbeitung $L_{max} = 6000 \text{ mm}$ (Mindestlänge beachten, S. 2-25) | M12 / D9,8 / D17 / DB17 |
| Individuelle Profilbearbeitung ($L_{max i} = 5400 \text{ mm}$) | DI / DIS / MT / MTS / MI / MIS / DG ²⁾ |

¹⁾ An benannten Nuten

²⁾ $DG_{max} = 45^\circ$; $L_{min1} / L_{min2} = 370 / 440 \text{ mm}$

FS2



| 40x40L ON | L (mm) | Nr. |
|-----------|-------------|-------------------|
| 1 Stück | 50 ... 6070 | 3 842 993 876 / L |
| 20 Stück | 6070 | 3 842 540 954 |

Quick & Easy (S. 2-8, s. Ausklappseiten)

| 40x40L ON | 3 842 993 760 / ... |
|--|---|
| Länge L (mm) | 50 ... 6070 |
| Standard-Profilbearbeitung $L_{max} = 6000 \text{ mm}$ (Mindestlänge beachten, S. 2-25) | M12 / D9,8 / D17 / DB17 |
| Individuelle Profilbearbeitung ($L_{max i} = 5400 \text{ mm}$) | DI / DIS / MT / MTS / MI / MIS / DG ¹⁾ |

¹⁾ $DG_{max} = 45^\circ$; $L_{min1} / L_{min2} = 370 / 440 \text{ mm}$

| 40x40L 1N | L (mm) | Nr. |
|-----------------|--------------|-------------------|
| 1 Stück | 50 ... 6070 | 3 842 993 185 / L |
| 1 Stück M12-M12 | 110 ... 6000 | 3 842 993 186 / L |
| 1 Stück | 6070 | 3 842 529 362 |
| 20 Stück | 6070 | 3 842 529 361 |

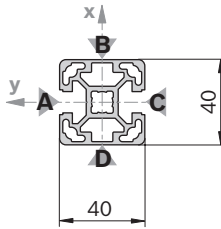
Quick & Easy (S. 2-8, s. Ausklappseiten)

| 40x40L 1N | 3 842 993 719 / ... |
|--|---|
| Länge L (mm) | 50 ... 6070 |
| Standard-Profilbearbeitung $L_{max} = 6000 \text{ mm}$ (Mindestlänge beachten, S. 2-25) | M12 / D9,8 / D17 / DB17 |
| Individuelle Profilbearbeitung ($L_{max i} = 5400 \text{ mm}$) | DI / DIS / MT / MTS / MI / MIS / DG ¹⁾ |

¹⁾ $DG_{max} = 45^\circ$; $L_{min1} / L_{min2} = 370 / 440 \text{ mm}$

40x40L 2N

A = 6,0 cm²
 I_x = 9,0 cm⁴
 I_y = 10,3 cm⁴
 W_x = 4,5 cm³
 W_y = 5,2 cm³
 m = 1,6 kg/m



19202

Abdeckkappe: Siehe 40x40

| 40x40L 2N | L (mm) | Nr. |
|-------------|--------------|--------------------------|
| 1 Stück | 50 ... 6070 | 3 842 993 187 / L |
| 1 Stück M12 | 110 ... 6000 | 3 842 993 188 / L |
| 1 Stück | 6070 | 3 842 529 364 |
| 20 Stück | 6070 | 3 842 529 363 |

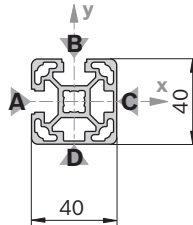
Quick & Easy (S. 2-8, s. Ausklappseiten)

| 40x40L 2N | 3 842 993 720 / ... |
|--|---|
| Länge L (mm) | 50 ... 6070 |
| Standard-Profilbearbeitung L _{max} = 6000 mm (Mindestlänge beachten, S. 2-25) | M12 / D9,8 / D17 / DB17 |
| Individuelle Profilbearbeitung (L _{max i} = 5400 mm) | DI / DIS / MT / MTS / MI / MIS / DG ¹⁾ |

¹⁾ DG_{max} = 45°; L_{min1} / L_{min2} = 370 / 440 mm

40x40L 2NVS

A = 6,0 cm²
 I_x = 9,7 cm⁴
 I_y = 9,7 cm⁴
 W_x = 4,9 cm³
 W_y = 4,9 cm³
 m = 1,6 kg/m



19203

Abdeckkappe: Siehe 40x40

| 40x40L 2NVS | L (mm) | Nr. |
|-------------|--------------|--------------------------|
| 1 Stück | 50 ... 6070 | 3 842 993 189 / L |
| 1 Stück M12 | 110 ... 6000 | 3 842 993 190 / L |
| 1 Stück | 6070 | 3 842 529 366 |
| 20 Stück | 6070 | 3 842 529 365 |

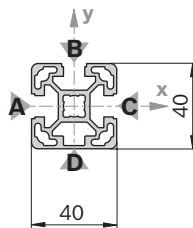
Quick & Easy (S. 2-8, s. Ausklappseiten)

| 40x40L 2NVS | 3 842 993 721 / ... |
|--|---|
| Länge L (mm) | 50 ... 6070 |
| Standard-Profilbearbeitung L _{max} = 6000 mm (Mindestlänge beachten, S. 2-25) | M12 / D9,8 / D17 / DB17 |
| Individuelle Profilbearbeitung (L _{max i} = 5400 mm) | DI / DIS / MT / MTS / MI / MIS / DG ¹⁾ |

¹⁾ DG_{max} = 45°; L_{min1} / L_{min2} = 370 / 440 mm

40x40L 3N

A = 5,8 cm²
 I_x = 9,7 cm⁴
 I_y = 9,0 cm⁴
 W_x = 4,8 cm³
 W_y = 4,5 cm³
 m = 1,6 kg/m



19204

Abdeckkappe: Siehe 40x40

| 40x40L 3N | L (mm) | Nr. |
|-------------|--------------|--------------------------|
| 1 Stück | 50 ... 6070 | 3 842 993 191 / L |
| 1 Stück M12 | 110 ... 6000 | 3 842 993 192 / L |
| 1 Stück | 6070 | 3 842 529 368 |
| 20 Stück | 6070 | 3 842 529 367 |

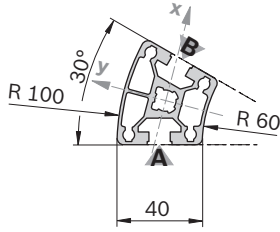
Quick & Easy (S. 2-8, s. Ausklappseiten)

| 40x40L 3N | 3 842 993 722 / ... |
|--|---|
| Länge L (mm) | 50 ... 6070 |
| Standard-Profilbearbeitung L _{max} = 6000 mm (Mindestlänge beachten, S. 2-25) | M12 / D9,8 / D17 / DB17 |
| Individuelle Profilbearbeitung (L _{max i} = 5400 mm) | DI / DIS / MT / MTS / MI / MIS / DG ¹⁾ |

¹⁾ DG_{max} = 45°; L_{min1} / L_{min2} = 370 / 440 mm

40x30°

A = 6,2 cm²
 $I_x = 9,4 \text{ cm}^4$
 $I_y = 11,8 \text{ cm}^4$
 $W_x = 4,7 \text{ cm}^3$
 $W_y = 5,9 \text{ cm}^3$
 m = 1,7 kg/m



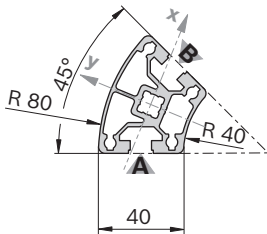
19205

| Abdeckkappe | Farbe | ESD | Nr. |
|-------------|------------|-----|---------------|
| 40x30° (1x) | Signalgrau | 20 | 3 842 551 014 |
| 40x30° (1x) | Schwarz | 20 | 3 842 551 015 |

Material: PP

40x45°

A = 6,8 cm²
 $I_x = 9,9 \text{ cm}^4$
 $I_y = 16,6 \text{ cm}^4$
 $W_x = 5,0 \text{ cm}^3$
 $W_y = 8,3 \text{ cm}^3$
 m = 1,8 kg/m



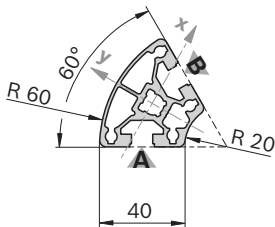
19206

| Abdeckkappe | Farbe | ESD | Nr. |
|-------------|------------|-----|---------------|
| 40x45° (1x) | Signalgrau | 20 | 3 842 551 016 |
| 40x45° (1x) | Schwarz | 20 | 3 842 551 017 |

Material: PP

40x60°

A = 6,3 cm²
 $I_x = 8,7 \text{ cm}^4$
 $I_y = 13,1 \text{ cm}^4$
 $W_x = 4,3 \text{ cm}^3$
 $W_y = 6,5 \text{ cm}^3$
 m = 1,7 kg/m



19207

| Abdeckkappe | Farbe | ESD | Nr. |
|-------------|------------|-----|---------------|
| 40x60° (1x) | Signalgrau | 20 | 3 842 551 018 |
| 40x60° (1x) | Schwarz | 20 | 3 842 551 019 |

Material: PP

| 40x30° | L (mm) | Nr. |
|----------|-------------|-------------------|
| 1 Stück | 50 ... 6070 | 3 842 993 195 / L |
| 1 Stück | 6070 | 3 842 529 372 |
| 12 Stück | 6070 | 3 842 529 371 |

Quick & Easy (S. 2-8, s. Ausklappseiten)

| 40x30° | 3 842 993 718 / ... |
|--|----------------------------------|
| Länge L (mm) | 50 ... 6070 |
| Standard-Profilbearbeitung $L_{max} = 6000 \text{ mm}$ M12 | (Mindestlänge beachten, S. 2-25) |
| Individuelle Profilbearbeitung | — |

| 40x45° | L (mm) | Nr. |
|----------|-------------|-------------------|
| 1 Stück | 50 ... 6070 | 3 842 993 197 / L |
| 1 Stück | 6070 | 3 842 529 374 |
| 12 Stück | 6070 | 3 842 529 373 |

Quick & Easy (S. 2-8, s. Ausklappseiten)

| 40x45° | 3 842 993 726 / ... |
|--|----------------------------------|
| Länge L (mm) | 50 ... 6070 |
| Standard-Profilbearbeitung $L_{max} = 6000 \text{ mm}$ M12 | (Mindestlänge beachten, S. 2-25) |
| Individuelle Profilbearbeitung | — |

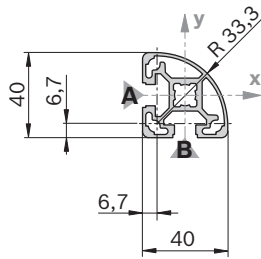
| 40x60° | L (mm) | Nr. |
|----------|-------------|-------------------|
| 1 Stück | 50 ... 6070 | 3 842 993 198 / L |
| 1 Stück | 6070 | 3 842 529 376 |
| 12 Stück | 6070 | 3 842 529 375 |

Quick & Easy (S. 2-8, s. Ausklappseiten)

| 40x60° | 3 842 993 727 / ... |
|--|----------------------------------|
| Länge L (mm) | 50 ... 6070 |
| Standard-Profilbearbeitung $L_{max} = 6000 \text{ mm}$ M12 | (Mindestlänge beachten, S. 2-25) |
| Individuelle Profilbearbeitung | — |

40x40L R

A = 5,0 cm²
 I_x = 7,2 cm⁴
 I_y = 7,2 cm⁴
 W_x = 3,6 cm³
 W_y = 3,6 cm³
 m = 1,3 kg/m



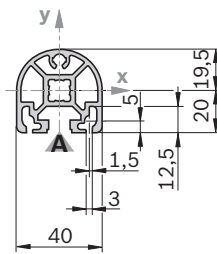
19208

| Abdeckkappe | Farbe | ESD | Nr. |
|--------------|------------|-----|---------------|
| 40x40 R (1x) | Signalgrau | 20 | 3 842 548 784 |
| 40x40 R (1x) | Schwarz | 20 | 3 842 548 785 |

Material: PP

40x40 HR

A = 5,5 cm²
 I_x = 8,1 cm⁴
 I_y = 7,6 cm⁴
 W_x = 4,0 cm³
 W_y = 3,6 cm³
 m = 1,5 kg/m



19209

| Abdeckkappe | Farbe | ESD | Nr. |
|---------------|------------|-----|---------------|
| 40x40 HR (1x) | Signalgrau | 20 | 3 842 548 786 |
| 40x40 HR (1x) | Schwarz | 20 | 3 842 548 787 |

Material: PP

| Abdeckkappe mit Loch ¹⁾ | Farbe | ESD | Nr. |
|------------------------------------|------------|-----|---------------|
| 40x40 HR (1x) | Signalgrau | 20 | 3 842 548 786 |
| 40x40 HR (1x) | Schwarz | 20 | 3 842 548 787 |

Material: PP

¹⁾ Abdeckkappe auch als Abdeckkappe mit Loch nutzbar; Loch wird ausgebrochen

| 40x40L R | L (mm) | Nr. |
|----------|-------------|-------------------|
| 1 Stück | 50 ... 6070 | 3 842 993 184 / L |
| 1 Stück | 6070 | 3 842 529 360 |
| 20 Stück | 6070 | 3 842 529 359 |

Quick & Easy (S. 2-8, s. Ausklappseiten)

| 40x40L R | 3 842 993 725 / ... |
|---|--------------------------------|
| Länge L (mm) | 50 ... 6070 |
| Standard-Profilbearbeitung L _{max} = 6000 mm | M12 / DB17 (A,B) ¹⁾ |
| (Mindestlänge beachten, S. 2-25) | |
| Individuelle Profilbearbeitung | — |

¹⁾ An benannten Nuten

| 40x40 HR | L (mm) | Nr. |
|-------------|--------------|-------------------|
| 1 Stück | 50 ... 6070 | 3 842 993 256 / L |
| 1 Stück M12 | 110 ... 6000 | 3 842 993 257 / L |
| 1 Stück | 6070 | 3 842 564 216 |
| 20 Stück | 6070 | 3 842 529 381 |

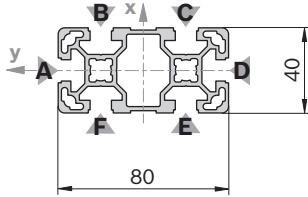
Quick & Easy (S. 2-8, s. Ausklappseiten)

| 40x40 HR | 3 842 993 723 / ... |
|---|---|
| Länge L (mm) | 50 ... 6070 |
| Standard-Profilbearbeitung L _{max} = 6000 mm | M12 / DB17 |
| (Mindestlänge beachten, S. 2-25) | |
| Individuelle Profilbearbeitung (L _{max i} = 5400 mm) | DI / DIS / MT / MTS / MI / MIS / DG ¹⁾ |

¹⁾ DG_{max} = 45°; L_{min1} / L_{min2} = 370 / 440 mm

40x80L

A = 9,9 cm²
 $I_x = 63,4 \text{ cm}^4$
 $I_y = 17,3 \text{ cm}^4$
 $W_x = 15,9 \text{ cm}^3$
 $W_y = 8,7 \text{ cm}^3$
 m = 2,7 kg/m



19210

| Abdeckkappe | Farbe | ESD | Nr. |
|-------------|------------|-----|---------------|
| 40x80 (1x) | Signalgrau | 20 | 3 842 548 748 |
| 40x80 (1x) | Schwarz | 20 | 3 842 548 749 |

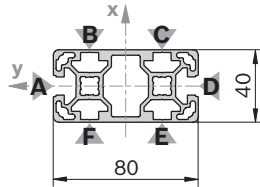
Material: PP

| Abdeckkappe mit Loch | Farbe | ESD | Nr. |
|----------------------|------------|-----|---------------|
| 40x80 (1x) | Signalgrau | 20 | 3 842 548 788 |
| 40x80 (1x) | Schwarz | 20 | 3 842 548 789 |

Material: PP

40x80L 2N

A = 10,9 cm²
 $I_x = 66,6 \text{ cm}^4$
 $I_y = 20,8 \text{ cm}^4$
 $W_x = 16,6 \text{ cm}^3$
 $W_y = 10,4 \text{ cm}^3$
 m = 2,9 kg/m

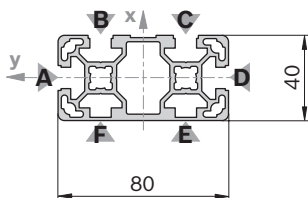


33094

Abdeckkappe: Siehe 40x80

40x80L 4N

A = 10,4 cm²
 $I_x = 65,2 \text{ cm}^4$
 $I_y = 19,1 \text{ cm}^4$
 $W_x = 16,3 \text{ cm}^3$
 $W_y = 9,9 \text{ cm}^3$
 m = 2,8 kg/m



19211

Abdeckkappe: Siehe 40x80

| 40x80L | L (mm) | Nr. |
|--------------|-------------|-------------------|
| 1 Stück | 50 ... 6070 | 3 842 993 130 / L |
| 1 Stück M12 | 60 ... 6000 | 3 842 993 131 / L |
| 1 Stück M12 | 110... 6000 | 3 842 993 132 / L |
| 1 Stück D17 | 80 ... 6000 | 3 842 993 135 / L |
| 1 Stück D17 | 80 ... 6000 | 3 842 993 136 / L |
| 1 Stück D17V | 60 ... 6000 | 3 842 993 137 / L |
| 1 Stück D17V | 80 ... 6000 | 3 842 993 138 / L |
| 1 Stück | 6070 | 3 842 529 342 |
| 12 Stück | 6070 | 3 842 529 341 |

Profilbearbeitung: M12: In allen Kernzügen
 D17: In Nuten B/F, C/E
 D17V: In Nuten A/D

Quick & Easy (S. 2-8, s. Ausklappseiten)

| 40x80L | 3 842 993 728 / ... |
|--|---|
| Länge L (mm) | 50 ... 6070 |
| Standard-Profilbearbeitung $L_{max} = 6000 \text{ mm}$ (Mindestlänge beachten, S. 2-25) | M12 / D9,8 / D17 / DB17 |
| Individuelle Profilbearbeitung ($L_{max i} = 5400 \text{ mm}$) | DI / DIS / MT / MTS / MI / MIS / DG ²⁾ |

¹⁾ An benannten Nuten

²⁾ $DG_{max} = 45^\circ$; $L_{min1} / L_{min2} = 439 / 578 \text{ mm}$

| 40x80L 2N | L (mm) | Nr. |
|-----------|-------------|-------------------|
| 1 Stück | 50 ... 6070 | 3 842 993 877 / L |
| 12 Stück | 6070 | 3 842 555 650 |

Quick & Easy (S. 2-8, s. Ausklappseiten)

| 40x80L 2N | 3 842 993 768 / ... |
|--|---|
| Länge L (mm) | 50 ... 6070 |
| Standard-Profilbearbeitung $L_{max} = 6000 \text{ mm}$ (Mindestlänge beachten, S. 2-25) | M12 / D9,8 / D17 / DB17 |
| Individuelle Profilbearbeitung ($L_{max i} = 5400 \text{ mm}$) | DI / DIS / MT / MTS / MI / MIS / DG ²⁾ |

¹⁾ An benannten Nuten

²⁾ $DG_{max} = 45^\circ$; $L_{min1} / L_{min2} = 439 / 578 \text{ mm}$

| 40x80L 4N | L (mm) | Nr. |
|-----------|-------------|-------------------|
| 1 Stück | 50 ... 6070 | 3 842 993 424 / L |
| 1 Stück | 6070 | 3 842 536 485 |
| 12 Stück | 6070 | 3 842 536 484 |

Quick & Easy (S. 2-8, s. Ausklappseiten)

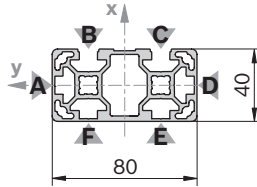
| 40x80L 4N | 3 842 993 729 / ... |
|--|---|
| Länge L (mm) | 50 ... 6070 |
| Standard-Profilbearbeitung $L_{max} = 6000 \text{ mm}$ (Mindestlänge beachten, S. 2-25) | M12 / D9,8 / D17 / DB17 |
| Individuelle Profilbearbeitung ($L_{max i} = 5400 \text{ mm}$) | DI / DIS / MT / MTS / MI / MIS / DG ²⁾ |

¹⁾ An benannten Nuten

²⁾ $DG_{max} = 45^\circ$; $L_{min1} / L_{min2} = 439 / 578 \text{ mm}$

40x80L 2NVS

A = 10,7 cm²
 I_x = 67,8 cm⁴
 I_y = 19,0 cm⁴
 W_x = 17,0 cm³
 W_y = 9,5 cm³
 m = 2,9 kg/m

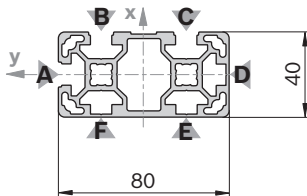


33093

Abdeckkappe: Siehe 40x80

40x80L 3NVS

A = 10,6 cm²
 I_x = 67,8 cm⁴
 I_y = 19,0 cm⁴
 W_x = 17,0 cm³
 W_y = 9,5 cm³
 m = 2,9 kg/m

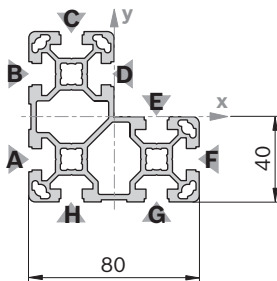


19212

Abdeckkappe: Siehe 40x80

40x80x80L

A = 15,4 cm²
 I_x = 96,6 cm⁴
 I_y = 96,6 cm⁴
 W_x = 24,2 cm³
 W_y = 24,2 cm³
 m = 4,2 kg/m



19213

| Abdeckkappe | Farbe | ESD | Nr. |
|---------------|------------|-----|---------------|
| 40x80x80 (1x) | Signalgrau | 20 | 3 842 548 790 |
| 40x80x80 (1x) | Schwarz | 20 | 3 842 548 791 |

Material: PP

| 40x80L 2NVS | L (mm) | Nr. |
|-------------|-------------|-------------------|
| 1 Stück | 50 ... 6070 | 3 842 993 997 / L |
| 12 Stück | 6070 | 3 842 555 649 |

Quick & Easy (S. 2-8, s. Ausklappseiten)

| 40x80 L 2NVS | 3 842 993 767 / ... |
|--------------|---------------------|
|--------------|---------------------|

| | |
|--|---|
| Länge L (mm) | 50 ... 6070 |
| Standard-Profilbearbeitung L _{max} = 6000 mm (Mindestlänge beachten, S. 2-25) | M12 / D9,8 / D17 / DB17 |
| Individuelle Profilbearbeitung (L _{max i} = 5400 mm) | DI / DIS / MT / MTS / MI / MIS / DG ¹⁾ |

¹⁾ DG_{max} = 45°; L_{min1} / L_{min2} = 439 / 578 mm

| 40x80L 3NVS | L (mm) | Nr. |
|-------------|-------------|-------------------|
| 1 Stück | 50 ... 6070 | 3 842 993 654 / L |
| 1 Stück | 6070 | 3 842 538 329 |
| 12 Stück | 6070 | 3 842 538 330 |

Quick & Easy (S. 2-8, s. Ausklappseiten)

| 40x80L 3NVS | 3 842 993 753 / ... |
|-------------|---------------------|
|-------------|---------------------|

| | |
|--|---|
| Länge L (mm) | 50 ... 6070 |
| Standard-Profilbearbeitung L _{max} = 6000 mm (Mindestlänge beachten, S. 2-25) | M12 / D9,8 / D17 / DB17 |
| Individuelle Profilbearbeitung (L _{max i} = 5400 mm) | DI / DIS / MT / MTS / MI / MIS / DG ¹⁾ |

¹⁾ DG_{max} = 45°; L_{min1} / L_{min2} = 439 / 578 mm

| 40x80x80L | L (mm) | Nr. |
|-----------|-------------|-------------------|
| 1 Stück | 50 ... 6070 | 3 842 993 193 / L |
| 1 Stück | 6070 | 3 842 529 370 |
| 8 Stück | 6070 | 3 842 537 827 |

Quick & Easy (S. 2-8, s. Ausklappseiten)

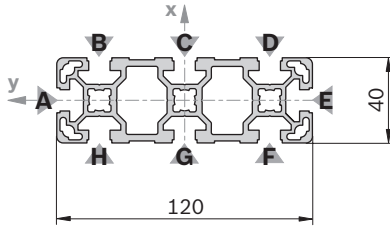
| 40x80x80L | 3 842 993 730 / ... |
|-----------|---------------------|
|-----------|---------------------|

| | |
|--|---|
| Länge L (mm) | 50 ... 6070 |
| Standard-Profilbearbeitung L _{max} = 6000 mm (Mindestlänge beachten, S. 2-25) | M12 / D9,8 / D17 / DB17 |
| Individuelle Profilbearbeitung (L _{max i} = 5400 mm) | DI / DIS / MT / MTS / MI / MIS / DG ¹⁾ |

¹⁾ DG_{max} = 45°; L_{min1} / L_{min2} = 439 / 578 mm

40x120L

A = 15,5 cm²
 $I_x = 203,2 \text{ cm}^4$
 $I_y = 27,8 \text{ cm}^4$
 $W_x = 33,9 \text{ cm}^3$
 $W_y = 13,9 \text{ cm}^3$
 m = 4,2 kg/m



19214

| Abdeckkappe | Farbe | ESD | Nr. |
|-------------|------------|-----|------------------|
| 40x40 (1x) | Signalgrau | 100 | 3 842 548 746 |
| 40x80 (1x) | Signalgrau | 20 | 3 842 548 748 |
| 40x40 (1x) | Schwarz | | 20 3 842 548 747 |
| 40x80 (1x) | Schwarz | | 20 3 842 548 749 |

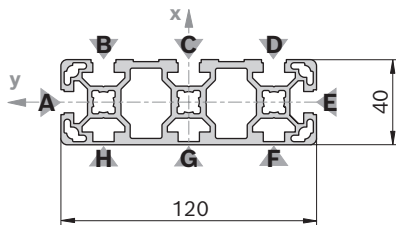
Material: PP

Hinweis:

Für das Profil 40x120L benötigen Sie folgende Abdeckkappen-Kombination: 1x 40x40 und 1x 40x80

40x120L 5N

A = 15,8 cm²
 $I_x = 212,4 \text{ cm}^4$
 $I_y = 30,1 \text{ cm}^4$
 $W_x = 35,3 \text{ cm}^3$
 $W_y = 15,5 \text{ cm}^3$
 m = 4,3 kg/m



37612

Abdeckkappe: Siehe 40x120L

| 40x120L | L (mm) | Nr. |
|--------------------|--------------|-------------------|
| 1 Stück | 50 ... 6070 | 3 842 993 139 / L |
| 1 Stück M12 | 60 ... 6000 | 3 842 993 140 / L |
| 1 Stück M12 M12 | 110 ... 6000 | 3 842 993 141 / L |
| 1 Stück D17 D17 | 80 ... 6000 | 3 842 993 142 / L |
| 1 Stück D17V D17V | 90 ... 6000 | 3 842 993 225 / L |
| 1 Stück | 6070 | 3 842 529 344 |
| 8 Stück | 6070 | 3 842 537 824 |

Profilbearbeitung: M12: In allen Kernzügen
 D17: In Nuten B/H, C/G, D/F
 D17V: In Nuten A/E

Quick & Easy (S. 2-8, s. Ausklappseiten)

| 40x120L | 3 842 993 716 / ... |
|--|---|
| Länge L (mm) | 50 ... 6070 |
| Standard-Profilbearbeitung $L_{max} = 6000 \text{ mm}$ (Mindestlänge beachten, S. 2-25) | M12 / D9,8 (B, C, D, F, G, H) ¹⁾ / D17 (B, C, D, F, G, H) ¹⁾ / DB17 / |
| Individuelle Profilbearbeitung ($L_{max i} = 5400 \text{ mm}$) | DI / DIS / MT / MTS / MI / MIS / DG ²⁾ |

¹⁾ An benannten Nuten

²⁾ $DG_{max} = 45^\circ$; $L_{min1} / L_{min2} = 439 / 578 \text{ mm}$

| 40x120L 5N | L (mm) | Nr. |
|------------|-------------|-------------------|
| 1 Stück | 50 ... 6070 | 3 842 996 363 / L |
| 8 Stück | 6070 | 3 842 558 480 |

Quick & Easy (S. 2-8, s. Ausklappseiten)

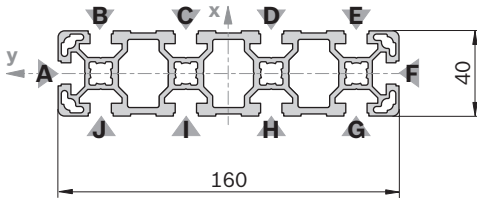
| 40x120L 5N | 3 842 993 771 / ... |
|--|---|
| Länge L (mm) | 50 ... 6070 |
| Standard-Profilbearbeitung $L_{max} = 6000 \text{ mm}$ (Mindestlänge beachten, S. 2-25) | M12 / D9,8 (B, C, D, F, G, H) ¹⁾ / D17 (B, C, D, F, G, H) ¹⁾ / DB17 |
| Individuelle Profilbearbeitung ($L_{max i} = 5400 \text{ mm}$) | DI / DIS / MT / MTS / MI / MIS / DG ²⁾ |

¹⁾ An benannten Nuten

²⁾ $DG_{max} = 45^\circ$; $L_{min1} / L_{min2} = 439 / 578 \text{ mm}$

40x160L

A = 20,5 cm²
 I_x = 466,7 cm⁴
 I_y = 37,2 cm⁴
 W_x = 58,3 cm³
 W_y = 18,6 cm³
 m = 5,5 kg/m



19215

| Abdeckkappe | Farbe | ESD | Nr. |
|-------------|------------|-----|---------------|
| 40x80 (2x) | Signalgrau | 20 | 3 842 548 748 |
| 40x80 (2x) | Schwarz | 20 | 3 842 548 749 |
| Material: | PP | | |

| 40x160L | L (mm) | Nr. |
|-----------------|--------------|-------------------|
| 1 Stück | 50 ... 6070 | 3 842 993 143 / L |
| 1 Stück M12 | 60 ... 6000 | 3 842 993 144 / L |
| 1 Stück M12 M12 | 110 ... 6000 | 3 842 993 145 / L |
| 1 Stück D17 D17 | 80 ... 6000 | 3 842 993 146 / L |
| 1 Stück | 6070 | 3 842 529 346 |
| 6 Stück | 6070 | 3 842 529 345 |

Profilbearbeitung: M12: In allen Kernzügen
 D17: In Nuten B/J, C/I, D/H, E/G

Quick & Easy (S. 2-8, s. Ausklappseiten)

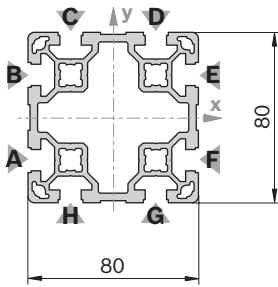
| 40x160L | 3 842 993 717 / ... |
|--|---|
| Länge L (mm) | 80 ... 6070 |
| Standard-Profilbearbeitung L _{max} = 6000 mm (Mindestlänge beachten, S. 2-25) | M12 / D9,8 (B,C,D,E,G,H, I,J) ¹⁾ / D17 (B,C,D,E,G,H, I,J) ¹⁾ / DB17 |
| Individuelle Profilbearbeitung (L _{max i} = 5400 mm) | DI / DIS / MT / MTS / MI / MIS / DG ²⁾ |

¹⁾ An benannten Nuten

²⁾ DG_{max} = 45°; L_{min1} / L_{min2} = 439 / 578 mm

80x80L

A = 18,2 cm²
 $I_x = 132,1 \text{ cm}^4$
 $I_y = 132,1 \text{ cm}^4$
 $W_x = 33,0 \text{ cm}^3$
 $W_y = 33,0 \text{ cm}^3$
 m = 4,9 kg/m



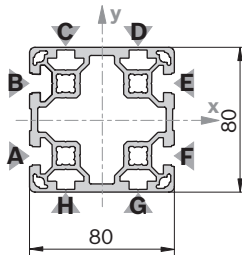
19216

| Abdeckkappe | Farbe | ESD | Nr. |
|-------------|------------|-----|---------------|
| 80x80 (1x) | Signalgrau | 20 | 3 842 548 750 |
| 80x80 (1x) | Schwarz | 20 | 3 842 548 751 |

Material: PP

80x80L 4N

A = 19,1 cm²
 $I_x = 142,5 \text{ cm}^4$
 $I_y = 142,5 \text{ cm}^4$
 $W_x = 35,6 \text{ cm}^3$
 $W_y = 35,6 \text{ cm}^3$
 m = 5,2 kg/m



36363

| Abdeckkappe | Farbe | ESD | Nr. |
|-------------|------------|-----|---------------|
| 80x80 (1x) | Signalgrau | 20 | 3 842 548 750 |
| 80x80 (1x) | Schwarz | 20 | 3 842 548 751 |

Material: PP

| 80x80L | L (mm) | Nr. |
|------------------|--------------|-------------------|
| 1 Stück | 50 ... 6070 | 3 842 993 133 / L |
| 1 Stück M12 | 60 ... 6000 | 3 842 993 134 / L |
| 1 Stück M12 M12 | 110 ... 6000 | 3 842 993 147 / L |
| 1 Stück M12 D17 | 90 ... 6000 | 3 842 993 148 / L |
| 1 Stück D17 | 60 ... 6000 | 3 842 993 149 / L |
| 1 Stück D17 D17 | 80 ... 6000 | 3 842 993 150 / L |
| 1 Stück D17 D17V | 80 ... 6000 | 3 842 993 151 / L |
| 1 Stück | 6070 | 3 842 529 348 |
| 6 Stück | 6070 | 3 842 529 347 |

Profilbearbeitung: M12: In allen Kernzügen
 D17: In Nuten A/F, B/E
 D17V: In Nuten C/H, D/G

Quick & Easy (S. 2-8, s. Ausklappseiten)

| 80x80L | 3 842 993 674 / ... |
|--|---|
| Länge L (mm) | 50 ... 6070 |
| Standard-Profilbearbeitung $L_{max} = 6000 \text{ mm}$ (Mindestlänge beachten, S. 2-25) | M12 / D9,8 / D17 / DB17 |
| Individuelle Profilbearbeitung ($L_{max i} = 5400 \text{ mm}$) | DI / DIS / MT / MTS / MI / MIS / DG ¹⁾ |

¹⁾ $DG_{max} = 45^\circ$; $L_{min1} / L_{min2} = 439 / 578 \text{ mm}$

| 80x80L 4N | L (mm) | Nr. |
|-----------|-------------|-------------------|
| 1 Stück | 50 ... 6070 | 3 842 994 173 / L |
| 6 Stück | 6070 | 3 842 555 651 |

Quick & Easy (S. 2-8, s. Ausklappseiten)

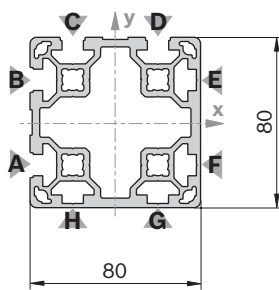
| 80x80L 4N | 3 842 993 769 / ... |
|--|---|
| Länge L (mm) | 50 ... 6070 |
| Standard-Profilbearbeitung $L_{max} = 6000 \text{ mm}$ (Mindestlänge beachten, S. 2-25) | M12 / D9,8 / D17 / DB17 |
| Individuelle Profilbearbeitung ($L_{max i} = 5400 \text{ mm}$) | DI / DIS / MT / MTS / MI / MIS / DG ²⁾ |

¹⁾ An benannten Nuten

²⁾ $DG_{max} = 45^\circ$; $L_{min1} / L_{min2} = 439 / 578 \text{ mm}$

80x80L 4NVS

A = 19,3 cm²
 I_x = 142,5 cm⁴
 I_y = 142,5 cm⁴
 W_x = 35,6 cm³
 W_y = 35,6 cm³
 m = 5,2 kg/m



19416

Abdeckkappe: Siehe 80x80

| 80x80L 4NVS | | L (mm) | Nr. |
|--------------------|---------|---------------|--------------------------|
| 1 Stück | | 50 ... 6070 | 3 842 993 658 / L |
| 1 Stück | | 6070 | 3 842 538 333 |
| | 6 Stück | 6070 | 3 842 538 334 |

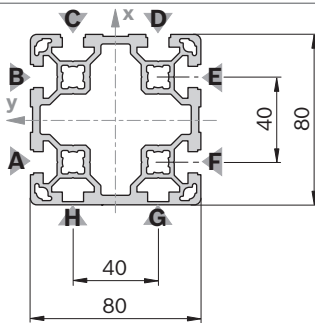
Quick & Easy (S. 2-8, s. Ausklappseiten)

| 80x80L 4NVS | | 3 842 993 758 / ... |
|--|--|---|
| Länge L (mm) | | 50 ... 6070 |
| Standard-Profilbearbeitung L _{max} = 6000 mm (Mindestlänge beachten, S. 2-25) | | M12 / D9,8 / D17 / DB17 |
| Individuelle Profilbearbeitung (L _{max i} = 5400 mm) | | DI / DIS / MT / MTS / MI / MIS / DG ¹⁾ |

¹⁾ DG_{max} = 45°; L_{min1} / L_{min2} = 439 / 578 mm

80x80L 6N

A = 18,8 cm²
 I_x = 134,1 cm⁴
 I_y = 140,9 cm⁴
 W_x = 33,5 cm³
 W_y = 36,2 cm³
 m = 5,1 kg/m



19417

Abdeckkappe: Siehe 80x80

| 80x80L 6N | | L (mm) | Nr. |
|------------------|---------|---------------|--------------------------|
| 1 Stück | | 50 ... 6070 | 3 842 993 423 / L |
| 1 Stück | | 6070 | 3 842 536 482 |
| | 6 Stück | 6070 | 3 842 536 481 |

Quick & Easy (S. 2-8, s. Ausklappseiten)

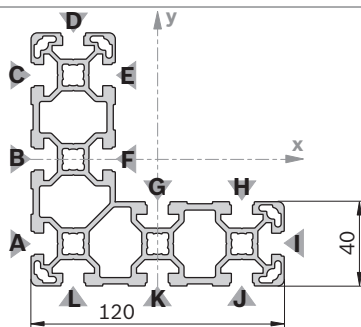
| 80x80L 6N | | 3 842 993 675 / ... |
|--|--|---|
| Länge L (mm) | | 50 ... 6070 |
| Standard-Profilbearbeitung L _{max} = 6000 mm (Mindestlänge beachten, S. 2-25) | | M12 / D9,8 / D17 / DB17 |
| Individuelle Profilbearbeitung (L _{max i} = 5400 mm) | | DI / DIS / MT / MTS / MI / MIS / DG ²⁾ |

¹⁾ An benannten Nuten

²⁾ DG_{max} = 45°; L_{min1} / L_{min2} = 439 / 578 mm

40x120x120L

A = 24,6 cm²
 I_x = 318,0 cm⁴
 I_y = 318,0 cm⁴
 W_x = 42,2 cm³
 W_y = 42,2 cm³
 m = 6,7 kg/m



19418

| 40x120x120L | | L (mm) | Nr. |
|--------------------|---------|---------------|--------------------------|
| 1 Stück | | 50 ... 6070 | 3 842 993 653 / L |
| 1 Stück | | 6070 | 3 842 538 252 |
| | 4 Stück | 6070 | 3 842 538 287 |

Quick & Easy (S. 2-8, s. Ausklappseiten)

| 40x120x120L | | 3 842 993 757 / ... |
|--|--|--|
| Länge L (mm) | | 50 ... 6070 |
| Standard-Profilbearbeitung L _{max} = 6000 mm (Mindestlänge beachten, S. 2-25) | | M12 / D9,8 (B,C,J,K) ¹⁾ / D17 / DB17 (A,B,C,D,I, J,K,L) ¹⁾ |
| Individuelle Profilbearbeitung (L _{max i} = 5400 mm) | | DI / DIS / MT / MTS / MI / MIS / DG ²⁾ |

¹⁾ An benannten Nuten

²⁾ DG_{max} = 45°; L_{min1} / L_{min2} = 420 / 540 mm

| Abdeckkappe | Farbe | ESD | Nr. |
|--------------------|--------------|------------|----------------------|
| 40x40 (5x) | Signalgrau | 100 | 3 842 548 746 |
| 40x80 (2x) | Signalgrau | 20 | 3 842 548 748 |
| 40x40 (1x) | Signalgrau | 100 | 3 842 548 746 |
| 40x40 (5x) | Schwarz | | 3 842 548 747 |
| 40x80 (2x) | Schwarz | | 3 842 548 749 |
| 40x40 (1x) | Schwarz | | 3 842 548 747 |

Material: PP

Hinweis:

Für das Profil 40x120x120L benötigen Sie folgende Abdeckkappen-Kombination: 5x 40x40 oder 2x 40x80 und 1x 40x40

80x120L

A = 25,6 cm²
 $I_x = 389,2 \text{ cm}^4$
 $I_y = 192,8 \text{ cm}^4$
 $W_x = 64,9 \text{ cm}^3$
 $W_y = 48,2 \text{ cm}^3$
 m = 6,9 kg/m

19419

| Abdeckkappe | Farbe | ESD | Nr. |
|-------------|------------|-----|---------------|
| 80x120 (1x) | Signalgrau | 20 | 3 842 548 792 |
| 80x120 (1x) | Schwarz | 20 | 3 842 548 793 |

Material: PP

| 80x120L | L (mm) | Nr. |
|-----------------|--------------|-------------------|
| 1 Stück | 50 ... 6070 | 3 842 993 201 / L |
| 1 Stück M12 | 60 ... 6000 | 3 842 993 202 / L |
| 1 Stück M12 M12 | 110 ... 6000 | 3 842 993 203 / L |
| 1 Stück D17 | 80 ... 6000 | 3 842 993 204 / L |
| 1 Stück D17V | 90 ... 6000 | 3 842 993 229 / L |
| 1 Stück | 6070 | 3 842 529 380 |
| 4 Stück | 6070 | 3 842 537 828 |

Profilbearbeitung: M12: In allen Kernzügen
 D17: In Nuten C/J, D/I, E/H
 D17V: In Nuten A/G, B/F

Quick & Easy (S. 2-8, s. Ausklappseiten)

| 80x120L | 3 842 993 672 / ... |
|--|--|
| Länge L (mm) | 50 ... 6070 |
| Standard-Profilbearbeitung $L_{max} = 6000 \text{ mm}$ (Mindestlänge beachten, S. 2-25) | M12 / D9,8 (C,D,E,H,I, J) ¹⁾ / D17 (C,D,E,H,I,J) ¹⁾ / DB17 |
| Individuelle Profilbearbeitung ($L_{max i} = 5400 \text{ mm}$) | DI / DIS / MT / MTS / MI / MIS / DG ²⁾ |

¹⁾ An benannten Nuten

²⁾ $DG_{max} = 45^\circ$; $L_{min1} / L_{min2} = 439 / 578 \text{ mm}$

80x160L

A = 32,9 cm²
 $I_x = 850,7 \text{ cm}^4$
 $I_y = 253,4 \text{ cm}^4$
 $W_x = 106,3 \text{ cm}^3$
 $W_y = 63,4 \text{ cm}^3$
 m = 8,9 kg/m

19420

| Abdeckkappe | Farbe | ESD | Nr. |
|-------------|------------|-----|---------------|
| 80x80 (2x) | Signalgrau | 20 | 3 842 548 750 |
| 80x80 (2x) | Schwarz | 20 | 3 842 548 751 |

Material: PP

| 80x160L | L (mm) | Nr. |
|-----------------|--------------|-------------------|
| 1 Stück | 50 ... 6070 | 3 842 993 127 / L |
| 1 Stück M12 | 60 ... 6000 | 3 842 993 128 / L |
| 1 Stück M12 M12 | 110 ... 6000 | 3 842 993 152 / L |
| 1 Stück M12 D17 | 90 ... 6000 | 3 842 993 153 / L |
| 1 Stück D17 | 60 ... 6000 | 3 842 993 154 / L |
| 1 Stück D17 | 80 ... 6000 | 3 842 993 155 / L |
| 1 Stück D17V | 90 ... 6000 | 3 842 993 226 / L |
| 1 Stück | 6070 | 3 842 529 350 |
| 3 Stück | 6070 | 3 842 529 349 |

Profilbearbeitung: M12: In allen Kernzügen
 D17: In Nuten C/L, D/K, E/J, F/I
 D17V: In Nuten A/H, B/G

Quick & Easy (S. 2-8, s. Ausklappseiten)

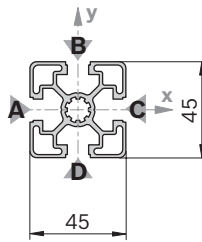
| 80x160L | 3 842 993 673 / ... |
|--|---|
| Länge L (mm) | 80 ... 6070 |
| Standard-Profilbearbeitung $L_{max} = 6000 \text{ mm}$ (Mindestlänge beachten, S. 2-25) | M12 / D9,8 (C,D,E,F,I, J,K,L) ¹⁾ / D17 (C,D,E,F,I,J, K,L) ¹⁾ / DB17 |
| Individuelle Profilbearbeitung ($L_{max i} = 5400 \text{ mm}$) | DI / DIS / MT / MTS / MI / MIS / DG ²⁾ |

¹⁾ An benannten Nuten

²⁾ $DG_{max} = 45^\circ$; $L_{min1} / L_{min2} = 460 / 620 \text{ mm}$

45x45L

A = 6,0 cm²
 I_x = 11,7 cm⁴
 I_y = 11,7 cm⁴
 W_x = 5,2 cm³
 W_y = 5,2 cm³
 m = 1,6 kg/m



19421

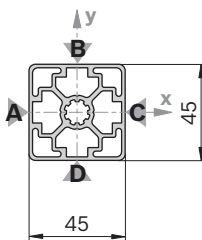
| Abdeckkappe | Farbe | ESD | Nr. |
|-------------|------------|-----|---------------|
| 45x45 (1x) | Signalgrau | 100 | 3 842 548 752 |
| 45x45 (1x) | Schwarz | 20 | 3 842 548 753 |
| Material: | PP | | |

| Abdeckkappe mit Loch | Farbe | ESD | Nr. |
|----------------------|------------|-----|---------------|
| 45x45 (1x) | Signalgrau | 20 | 3 842 548 796 |
| 45x45 (1x) | Schwarz | 20 | 3 842 548 797 |
| Material: | PP | | |

| Abdeckkappe ZN | ESD | Nr. | FS |
|----------------|---|---------------|-----|
| 45x45-ZN | 20 | 3 842 518 205 | FS2 |
| Material: | Abdeckkappe: Zinkdruckguss Befestigungsmaterial: Stahl; verzinkt | | |

45x45L ON

A = 6,7 cm²
 I_x = 13,5 cm⁴
 I_y = 13,5 cm⁴
 W_x = 6,0 cm³
 W_y = 6,0 cm³
 m = 1,8 kg/m



19422

Abdeckkappe: Siehe 45x45

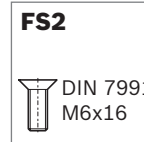
| 45x45L | L (mm) | Nr. |
|--------------|--------------|-------------------|
| 1 Stück | 50 ... 6070 | 3 842 992 425 / L |
| 1 Stück M12 | 60 ... 6000 | 3 842 992 426 / L |
| 1 Stück M12 | 110 ... 6000 | 3 842 992 427 / L |
| 1 Stück M12 | 90 ... 6000 | 3 842 992 960 / L |
| 1 Stück D9,8 | 80 ... 6000 | 3 842 992 967 / L |
| 1 Stück D17 | 60 ... 6000 | 3 842 992 953 / L |
| 1 Stück D17 | 80 ... 6000 | 3 842 992 954 / L |
| 1 Stück D17 | 80 ... 6000 | 3 842 992 956 / L |
| 1 Stück | 6070 | 3 842 553 618 |
| 20 Stück | 6070 | 3 842 553 611 |

Quick & Easy (S. 2-8, s. Ausklappseiten)

| 45x45L | 3 842 993 737 / ... |
|---|---|
| Länge L (mm) | 50 ... 6070 |
| Standard-Profilbearbeitung L _{max} = 6000 mm (Mindestlänge beachten, S. 2-25) | M12 / D9,8 / D17 / DB17 / F1 (A) ¹⁾ |
| Individuelle Profilbearbeitung (L _{max i} = 5400 mm) | DI / DIS / MT / MTS / MI / MIS / DG ²⁾ |

¹⁾ An benannten Nuten

²⁾ DG_{max} = 45°; L_{min1} / L_{min2} = 378 / 456 mm



| 45x45L ON | L (mm) | Nr. |
|-----------|-------------|-------------------|
| 1 Stück | 50 ... 6070 | 3 842 994 174 / L |
| 20 Stück | 6070 | 3 842 540 955 |

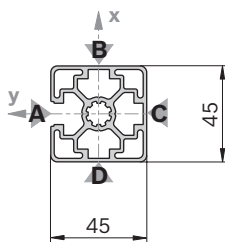
Quick & Easy (S. 2-8, s. Ausklappseiten)

| 45x45L ON | 3 842 993 761 / ... |
|---|---|
| Länge L (mm) | 50 ... 6070 |
| Standard-Profilbearbeitung L _{max} = 6000 mm (Mindestlänge beachten, S. 2-25) | M12 / D9,8 / D17 / DB17 |
| Individuelle Profilbearbeitung (L _{max i} = 5400 mm) | DI / DIS / MT / MTS / MI / MIS / DG ¹⁾ |

¹⁾ DG_{max} = 45°; L_{min1} / L_{min2} = 378 / 456 mm

45x45L 1N

A = 6,5 cm²
 $I_x = 12,6 \text{ cm}^4$
 $I_y = 13,5 \text{ cm}^4$
 $W_x = 5,5 \text{ cm}^3$
 $W_y = 6,0 \text{ cm}^3$
 m = 1,8 kg/m



19423

Abdeckkappe: Siehe 45x45

| 45x45L 1N | | L (mm) | Nr. |
|------------------|--|---------------|--------------------------|
| 1 Stück | | 50 ... 6070 | 3 842 992 401 / L |
| 1 Stück | | 6070 | 3 842 557 232 |
| 20 Stück | | 6070 | 3 842 557 222 |

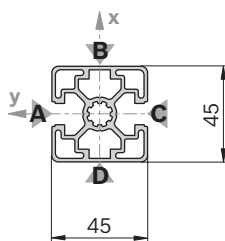
Quick & Easy (S. 2-8, s. Ausklappseiten)

| 45x45L 1N | | 3 842 993 738 / ... |
|---|--|---|
| Länge L (mm) | | 50 ... 6070 |
| Standard-Profilbearbeitung ($L_{\max} = 6000 \text{ mm}$) (Mindestlänge beachten, S. 2-25) | | M12 / D9,8 / D17 / DB17 |
| Individuelle Profilbearbeitung ($L_{\max i} = 5400 \text{ mm}$) | | DI / DIS / MT / MTS / MI / MIS / DG ¹⁾ |

¹⁾ $DG_{\max} = 45^\circ$; $L_{\min 1} / L_{\min 2} = 378 / 456 \text{ mm}$

45x45L 2N

A = 6,4 cm²
 $I_x = 11,6 \text{ cm}^4$
 $I_y = 13,5 \text{ cm}^4$
 $W_x = 5,2 \text{ cm}^3$
 $W_y = 6,0 \text{ cm}^3$
 m = 1,7 kg/m



19424

Abdeckkappe: Siehe 45x45

| 45x45L 2N | | L (mm) | Nr. |
|------------------|--|---------------|--------------------------|
| 1 Stück | | 50 ... 6070 | 3 842 992 403 / L |
| 1 Stück | | 6070 | 3 842 557 234 |
| 20 Stück | | 6070 | 3 842 557 224 |

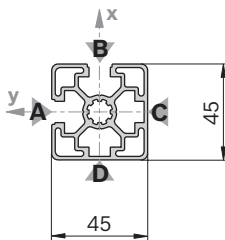
Quick & Easy (S. 2-8, s. Ausklappseiten)

| 45x45L 2N | | 3 842 993 739 / ... |
|---|--|---|
| Länge L (mm) | | 50 ... 6070 |
| Standard-Profilbearbeitung ($L_{\max} = 6000 \text{ mm}$) (Mindestlänge beachten, S. 2-25) | | M12 / D9,8 / D17 / DB17 |
| Individuelle Profilbearbeitung ($L_{\max i} = 5400 \text{ mm}$) | | DI / DIS / MT / MTS / MI / MIS / DG ¹⁾ |

¹⁾ $DG_{\max} = 45^\circ$; $L_{\min 1} / L_{\min 2} = 378 / 456 \text{ mm}$

45x45L 2NVS

A = 6,4 cm²
 $I_x = 12,6 \text{ cm}^4$
 $I_y = 12,6 \text{ cm}^4$
 $W_x = 5,6 \text{ cm}^3$
 $W_y = 5,6 \text{ cm}^3$
 m = 1,7 kg/m



19425

Abdeckkappe: Siehe 45x45

| 45x45L 2NVS | | L (mm) | Nr. |
|--------------------|--|---------------|--------------------------|
| 1 Stück | | 50 ... 6070 | 3 842 992 402 / L |
| 1 Stück | | 6070 | 3 842 557 233 |
| 20 Stück | | 6070 | 3 842 557 223 |

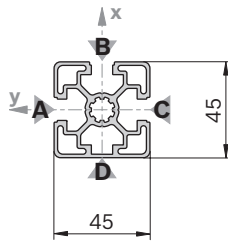
Quick & Easy (S. 2-8, s. Ausklappseiten)

| 45x45L 2NVS | | 3 842 993 740 / ... |
|---|--|---|
| Länge L (mm) | | 50 ... 6070 |
| Standard-Profilbearbeitung ($L_{\max} = 6000 \text{ mm}$) (Mindestlänge beachten, S. 2-25) | | M12 / D9,8 / D17 / DB17 |
| Individuelle Profilbearbeitung ($L_{\max i} = 5400 \text{ mm}$) | | DI / DIS / MT / MTS / MI / MIS / DG ¹⁾ |

¹⁾ $DG_{\max} = 45^\circ$; $L_{\min 1} / L_{\min 2} = 378 / 456 \text{ mm}$

45x45L 3N

A = 6,2 cm²
 $I_x = 12,6 \text{ cm}^4$
 $I_y = 11,7 \text{ cm}^4$
 $W_x = 5,4 \text{ cm}^3$
 $W_y = 5,2 \text{ cm}^3$
 m = 1,7 kg/m



19426

| 45x45L 3N | L (mm) | Nr. |
|-----------|-------------|--------------------------|
| 1 Stück | 50 ... 6070 | 3 842 992 404 / L |
| 1 Stück | 6070 | 3 842 557 235 |
| 20 Stück | 6070 | 3 842 557 225 |

Quick & Easy (S. 2-8, s. Ausklappseiten)

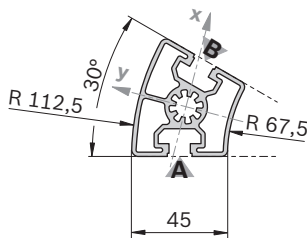
| 45x45L 3N | 3 842 993 741 / ... |
|--|---|
| Länge L (mm) | 50 ... 6070 |
| Standard-Profilbearbeitung $L_{max} = 6000 \text{ mm}$ (Mindestlänge beachten, S. 2-25) | M12 / D9,8 / D17 / DB17 |
| Individuelle Profilbearbeitung ($L_{max i} = 5400 \text{ mm}$) | DI / DIS / MT / MTS / MI / MIS / DG ¹⁾ |

¹⁾ DG_{max} = 45°; $L_{min1} / L_{min2} = 378 / 456 \text{ mm}$

Abdeckkappe: Siehe 45x45

45x30°

A = 6,9 cm²
 $I_x = 12,7 \text{ cm}^4$
 $I_y = 15,2 \text{ cm}^4$
 $W_x = 5,0 \text{ cm}^3$
 $W_y = 5,3 \text{ cm}^3$
 m = 1,9 kg/m



19427

| 45x30° | L (mm) | Nr. |
|----------|-------------|--------------------------|
| 1 Stück | 50 ... 6070 | 3 842 993 013 / L |
| 1 Stück | 6070 | 3 842 558 316 |
| 20 Stück | 6070 | 3 842 557 954 |

Quick & Easy (S. 2-8, s. Ausklappseiten)

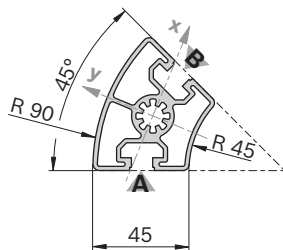
| 45x30° | 3 842 993 733 / ... |
|--|---------------------|
| Länge L (mm) | 50 ... 6070 |
| Standard-Profilbearbeitung $L_{max} = 6000 \text{ mm}$ (Mindestlänge beachten, S. 2-25) | M12 |
| Individuelle Profilbearbeitung | — |

| Abdeckkappe | Farbe | ESD | Nr. |
|-------------|------------|-----|----------------------|
| 45x30° (1x) | Signalgrau | 20 | 3 842 551 020 |
| 45x30° (1x) | Schwarz | 20 | 3 842 551 021 |

Material: PP

45x45°

A = 7,6 cm²
 $I_x = 13,4 \text{ cm}^4$
 $I_y = 21,4 \text{ cm}^4$
 $W_x = 5,2 \text{ cm}^3$
 $W_y = 6,4 \text{ cm}^3$
 m = 2,0 kg/m



19428

| 45x45° | L (mm) | Nr. |
|----------|-------------|--------------------------|
| 1 Stück | 50 ... 6070 | 3 842 993 014 / L |
| 1 Stück | 6070 | 3 842 558 317 |
| 20 Stück | 6070 | 3 842 557 955 |

Quick & Easy (S. 2-8, s. Ausklappseiten)

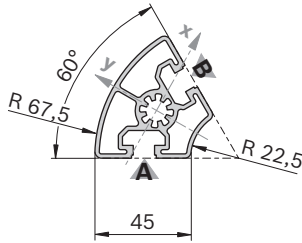
| 45x45° | 3 842 993 735 / ... |
|--|---------------------|
| Länge L (mm) | 50 ... 6070 |
| Standard-Profilbearbeitung $L_{max} = 6000 \text{ mm}$ (Mindestlänge beachten, S. 2-25) | M12 |
| Individuelle Profilbearbeitung | — |

| Abdeckkappe | Farbe | ESD | Nr. |
|-------------|------------|-----|----------------------|
| 45x45° (1x) | Signalgrau | 20 | 3 842 551 022 |
| 45x45° (1x) | Schwarz | 20 | 3 842 551 023 |

Material: PP

45x60°

A = 6,8 cm²
 I_x = 11,4 cm⁴
 I_y = 16,9 cm⁴
 W_x = 4,4 cm³
 W_y = 5,2 cm³
 m = 1,8 kg/m



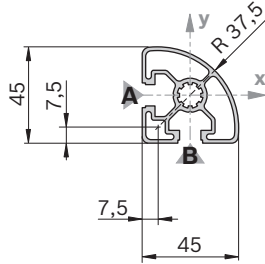
19429

| Abdeckkappe | Farbe | ESD | Nr. |
|-------------|------------|-----|---------------|
| 45x60° (1x) | Signalgrau | 20 | 3 842 551 024 |
| 45x60° (1x) | Schwarz | 20 | 3 842 551 025 |

Material: PP

45x45L R

A = 4,9 cm²
 I_x = 8,6 cm⁴
 I_y = 8,6 cm⁴
 W_x = 5,0 cm³
 W_y = 5,0 cm³
 m = 1,3 kg/m



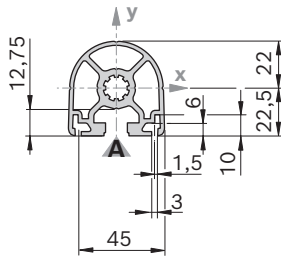
19430

| Abdeckkappe | Farbe | ESD | Nr. |
|--------------|------------|-----|---------------|
| 45x45 R (1x) | Signalgrau | 20 | 3 842 548 800 |
| 45x45 R (1x) | Schwarz | 20 | 3 842 548 801 |

Material: PP

45x45 HR

A = 6,6 cm²
 I_x = 11,0 cm⁴
 I_y = 10,7 cm⁴
 W_x = 4,8 cm³
 W_y = 4,4 cm³
 m = 1,8 kg/m



19431

| Abdeckkappe | Farbe | ESD | Nr. |
|---------------|------------|-----|---------------|
| 45x45 HR (1x) | Signalgrau | 20 | 3 842 548 798 |
| 45x45 HR (1x) | Schwarz | 20 | 3 842 548 799 |

Material: PP

| 45x60° | L (mm) | Nr. |
|----------|-------------|-------------------|
| 1 Stück | 50 ... 6070 | 3 842 993 015 / L |
| 1 Stück | 6070 | 3 842 558 318 |
| 20 Stück | 6070 | 3 842 557 956 |

Quick & Easy (S. 2-8, s. Ausklappseiten)

| 45x60° | 3 842 993 744 / ... |
|---|----------------------------------|
| Länge L (mm) | 50 ... 6070 |
| Standard-Profilbearbeitung L _{max} = 6000 mm M12 | (Mindestlänge beachten, S. 2-25) |
| Individuelle Profilbearbeitung | — |

| 45x45L R | L (mm) | Nr. |
|----------|-------------|-------------------|
| 1 Stück | 50 ... 6070 | 3 842 992 897 / L |
| 1 Stück | 6070 | 3 842 558 310 |
| 20 Stück | 6070 | 3 842 557 948 |

Quick & Easy (S. 2-8, s. Ausklappseiten)

| 45x45L R | 3 842 993 742 / ... |
|--|----------------------------------|
| Länge L (mm) | 50 ... 6070 |
| Standard-Profilbearbeitung L _{max} = 6000 mm M12 / DB17 | (Mindestlänge beachten, S. 2-25) |
| Individuelle Profilbearbeitung | — |

| 45x45 HR | L (mm) | Nr. |
|-----------------|--------------|-------------------|
| 1 Stück | 50 ... 6070 | 3 842 992 945 / L |
| 1 Stück M12 | 60 ... 6000 | 3 842 993 001 / L |
| 1 Stück M12-M12 | 110 ... 6000 | 3 842 992 999 / L |
| 1 Stück | 6070 | 3 842 558 319 |
| 20 Stück | 6070 | 3 842 557 957 |

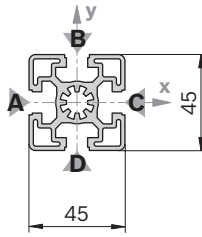
Quick & Easy (S. 2-8, s. Ausklappseiten)

| 45x45 HR | 3 842 993 736 / ... |
|--|---|
| Länge L (mm) | 50 ... 6070 |
| Standard-Profilbearbeitung L _{max} = 6000 mm M12 / DB17 | (Mindestlänge beachten, S. 2-25) |
| Individuelle Profilbearbeitung | DI / DIS / MT / MTS / MI / MIS / DG ¹⁾ |
| (L _{max i} = 5400 mm) | |

¹⁾ DG_{max} = 45°; L_{min1} / L_{min2} = 378 / 456 mm

45x45

A = 7,5 cm²
 I_x = 13,8 cm⁴
 I_y = 13,8 cm⁴
 W_x = 6,1 cm³
 W_y = 6,1 cm³
 m = 2,0 kg/m



19432

| Abdeckkappe | Farbe | ESD | Nr. |
|-------------|------------|-----|---------------|
| 45x45 (1x) | Signalgrau | 100 | 3 842 548 752 |
| 45x45 (1x) | Schwarz | 20 | 3 842 548 753 |
| Material: | PP | | |

| Abdeckkappe mit Loch | Farbe | ESD | Nr. |
|----------------------|------------|-----|---------------|
| 45x45 (1x) | Signalgrau | 20 | 3 842 548 796 |
| 45x45 (1x) | Schwarz | 20 | 3 842 548 797 |
| Material: | PP | | |

| 45x45 | L (mm) | Nr. |
|-------------------|--------------|-------------------|
| 1 Stück | 50 ... 6070 | 3 842 990 520 / L |
| 1 Stück M12 | 60 ... 6000 | 3 842 990 517 / L |
| 1 Stück M12-M12 | 110 ... 6000 | 3 842 990 518 / L |
| 1 Stück M12-M16 | 180 ... 6000 | 3 842 990 519 / L |
| 1 Stück M12-D17 | 90 ... 6000 | 3 842 990 640 / L |
| 1 Stück M16 | 120 ... 6000 | 3 842 990 521 / L |
| 1 Stück M16-D17 | 170 ... 6000 | 3 842 990 642 / L |
| 1 Stück D9,8-D9,8 | 70 ... 6000 | 3 842 992 969 / L |
| 1 Stück D17 | 60 ... 6000 | 3 842 990 648 / L |
| 1 Stück D17-D17 | 80 ... 6000 | 3 842 990 644 / L |
| 1 Stück D17-D17V | 80 ... 6000 | 3 842 990 646 / L |
| 1 Stück | 6070 | 3 842 553 621 |
| 20 Stück | 6070 | 3 842 553 614 |

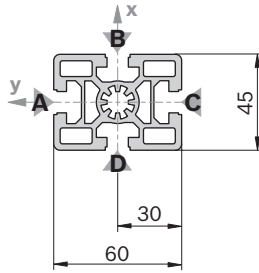
Quick & Easy (S. 2-8, s. Ausklappseiten)

| 45x45 | 3 842 993 734 / ... |
|---|--|
| Länge L (mm) | 50 ... 6070 |
| Standard-Profilbearbeitung L _{max} = 6000 mm (Mindestlänge beachten, S. 2-25) | M12 / M16 / D9,8 / D17 / DB17 |
| Individuelle Profilbearbeitung (L _{max i} = 5400 mm) | DI / DIS / MT / MTS / MI / MIS / DG ¹⁾ |

¹⁾ DG_{max} = 45°; L_{min1} / L_{min2} = 378 / 456 mm

45x60

A = 11,0 cm²
 $I_x = 37,2 \text{ cm}^4$
 $I_y = 22,7 \text{ cm}^4$
 $W_x = 12,4 \text{ cm}^3$
 $W_y = 10,1 \text{ cm}^3$
 m = 3,0 kg/m



19433

| Abdeckkappe | Farbe | ESD | Nr. |
|-------------|------------|-----|---------------|
| 45x60 (1x) | Signalgrau | 20 | 3 842 548 754 |
| 45x60 (1x) | Schwarz | 20 | 3 842 548 755 |

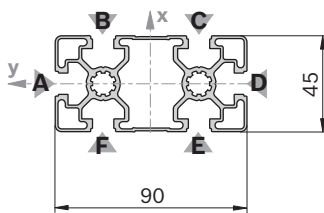
Material: PP

| Abdeckkappe mit Loch | Farbe | ESD | Nr. |
|----------------------|------------|-----|---------------|
| 45x60 (1x) | Signalgrau | 20 | 3 842 548 802 |
| 45x60 (1x) | Schwarz | 20 | 3 842 548 803 |

Material: PP

45x90SL

A = 9,0 cm²
 $I_x = 73,4 \text{ cm}^4$
 $I_y = 18,1 \text{ cm}^4$
 $W_x = 16,3 \text{ cm}^3$
 $W_y = 8,0 \text{ cm}^3$
 m = 2,4 kg/m



19434

| Abdeckkappe | Farbe | ESD | Nr. |
|-------------|------------|-----|---------------|
| 45x90 (1x) | Signalgrau | 20 | 3 842 548 756 |
| 45x90 (1x) | Schwarz | 20 | 3 842 548 757 |

Material: PP

| Abdeckkappe mit Loch | Farbe | ESD | Nr. |
|----------------------|------------|-----|---------------|
| 45x90 (1x) | Signalgrau | 20 | 3 842 548 804 |
| 45x90 (1x) | Schwarz | 20 | 3 842 548 805 |

Material: PP

| 45x60 | L (mm) | Nr. |
|-------------------|--------------|-------------------|
| 1 Stück | 50 ... 6070 | 3 842 990 570 / L |
| 1 Stück M12 | 60 ... 6000 | 3 842 990 571 / L |
| 1 Stück M12-M12 | 110 ... 6000 | 3 842 990 572 / L |
| 1 Stück M12-M16 | 180 ... 6000 | 3 842 990 575 / L |
| 1 Stück M16 | 120 ... 6000 | 3 842 990 573 / L |
| 1 Stück D9,8 | 50 ... 6000 | 3 842 992 376 / L |
| 1 Stück D17 | 60 ... 6000 | 3 842 990 688 / L |
| 1 Stück D17-D17 | 80 ... 6000 | 3 842 990 672 / L |
| 1 Stück D17-D17V | 80 ... 6000 | 3 842 990 674 / L |
| 1 Stück D9,8V | 50 ... 6000 | 3 842 992 375 / L |
| 1 Stück D17V | 60 ... 6000 | 3 842 990 690 / L |
| 1 Stück D17V-D17V | 80 ... 6000 | 3 842 990 670 / L |
| 1 Stück LF-LF | 80 ... 6000 | 3 842 993 085 / L |
| 1 Stück F1-F1 | 80 ... 6000 | 3 842 990 584 / L |
| 1 Stück | 6070 | 3 842 557 210 |
| 20 Stück | 6070 | 3 842 557 200 |

Profilbearbeitung D9,8, D17: In Nuten B/D
 D9,8V, D17V: In Nuten A/C
 LF: In Nuten A/C
 F1: In Nut A

Quick & Easy (S. 2-8, s. Ausklappseiten)

| 45x60 | 3 842 993 743 / ... |
|--|--|
| Länge L (mm) | 50 ... 6070 |
| Standard-Profilbearbeitung $L_{max} = 6000 \text{ mm}$ (Mindestlänge beachten, S. 2-25) | M12 / M16 / D9,8 / D17 / DB17 / F1 (A,C) ¹⁾ |
| Individuelle Profilbearbeitung ($L_{max i} = 5400 \text{ mm}$) | DI / DIS / MT / MTS / MI / MIS / DG ²⁾ |

¹⁾ An benannten Nuten

²⁾ $DG_{max} = 45^\circ$; $L_{min1} / L_{min2} = 404 / 508 \text{ mm}$

| 45x90SL | L (mm) | Nr. |
|----------|-------------|-------------------|
| 1 Stück | 50 ... 6070 | 3 842 993 450 / L |
| 1 Stück | 6070 | 3 842 537 103 |
| 12 Stück | 6070 | 3 842 537 102 |

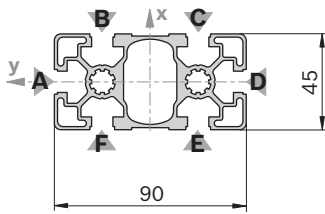
Quick & Easy (S. 2-8, s. Ausklappseiten)

| 45x90SL | 3 842 993 759 / ... |
|--|-----------------------------|
| Länge L (mm) | 50 ... 6070 |
| Standard-Profilbearbeitung $L_{max} = 6000 \text{ mm}$ (Mindestlänge beachten, S. 2-25) | M12 / D9,8 / D17 / DB17 |
| Individuelle Profilbearbeitung ($L_{max i} = 5400 \text{ mm}$) | DI / DIS / DG ¹⁾ |

¹⁾ $DG_{max} = 45^\circ$; $L_{min1} / L_{min2} = 456 / 612 \text{ mm}$

45x90L

A = 11,3 cm²
 I_x = 82,0 cm⁴
 I_y = 23,6 cm⁴
 W_x = 18,2 cm³
 W_y = 10,5 cm³
 m = 3,0 kg/m



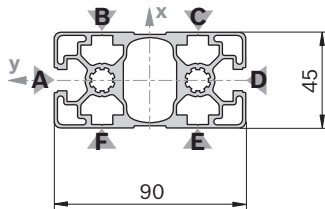
19435

| Abdeckkappe | Farbe | ESD | Nr. |
|-------------|------------|-----|---------------|
| 45x90 (1x) | Signalgrau | 20 | 3 842 548 756 |
| 45x90 (1x) | Schwarz | 20 | 3 842 548 757 |
| Material: | PP | | |

| Abdeckkappe mit Loch | Farbe | ESD | Nr. |
|----------------------|------------|-----|---------------|
| 45x90 (1x) | Signalgrau | 20 | 3 842 548 804 |
| 45x90 (1x) | Schwarz | 20 | 3 842 548 805 |
| Material: | PP | | |

45x90L 2N

A = 12,0 cm²
 I_x = 85,6 cm⁴
 I_y = 26,9 cm⁴
 W_x = 38,1 cm³
 W_y = 6,0 cm³
 m = 3,2 kg/m



36364

Abdeckkappe: Siehe 45x90

| 45x90L | L (mm) | Nr. |
|-------------------|--------------|-------------------|
| 1 Stück | 50 ... 6070 | 3 842 992 432 / L |
| 1 Stück M12 | 60 ... 6000 | 3 842 992 453 / L |
| 1 Stück M12 M12 | 110 ... 6000 | 3 842 992 433 / L |
| 1 Stück D17 D17 | 80 ... 6000 | 3 842 992 437 / L |
| 1 Stück D17 D17V | 80 ... 6000 | 3 842 992 436 / L |
| 1 Stück D17V D17V | 60 ... 6000 | 3 842 992 452 / L |
| 1 Stück D17V D17V | 80 ... 6000 | 3 842 992 435 / L |
| 1 Stück LF LF | 80 ... 6000 | 3 842 993 084 / L |
| 1 Stück | 6070 | 3 842 553 619 |
| 12 Stück | 6070 | 3 842 553 612 |

Profilbearbeitung: M12: In allen Kernzügen
 D17: In Nuten B/F, C/E
 D17V: In Nuten A/D
 LF: In Nuten A/D

Quick & Easy (S. 2-8, s. Ausklappseiten)

| 45x90L | 3 842 993 662 / ... |
|---|---|
| Länge L (mm) | 50 ... 6070 |
| Standard-Profilbearbeitung L _{max} = 6000 mm (Mindestlänge beachten, S. 2-25) | M12 / D9,8 / D17 / DB17 |
| Individuelle Profilbearbeitung (L _{max i} = 5400 mm) | DI / DIS / MT / MTS / MI / MIS / DG ¹⁾ |
| ¹⁾ DG _{max} = 45°; L _{min1} / L _{min2} = 456 / 612 mm | |

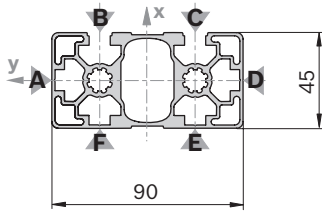
| 45x90L 2N | L (mm) | Nr. |
|-----------|-------------|-------------------|
| 1 Stück | 50 ... 6070 | 3 842 993 644 / L |
| 1 Stück | 6070 | 3 842 538 303 |
| 12 Stück | 6070 | 3 842 538 299 |

Quick & Easy (S. 2-8, s. Ausklappseiten)

| 45x90L 2N | 3 842 993 751 / ... |
|---|---|
| Länge L (mm) | 50 ... 6070 |
| Standard-Profilbearbeitung L _{max} = 6000 mm (Mindestlänge beachten, S. 2-25) | M12 / D9,8 / D17 / DB17 |
| Individuelle Profilbearbeitung (L _{max i} = 5400 mm) | DI / DIS / MT / MTS / MI / MIS / DG ¹⁾ |
| ¹⁾ DG _{max} = 45°; L _{min1} / L _{min2} = 456 / 612 mm | |

45x90L 2NVS

A = 12,0 cm²
 I_x = 90,6 cm⁴
 I_y = 25,9 cm⁴
 W_x = 40,3 cm³
 W_y = 5,7 cm³
 m = 3,3 kg/m



33096

Abdeckkappe: Siehe 45x90

| 45x90L 2NVS | | L (mm) Nr. | |
|--------------------|--|-------------------|--------------------------|
| 1 Stück | | 50 ... 6070 | 3 842 994 175 / L |
| 12 Stück | | 6070 | 3 842 555 652 |

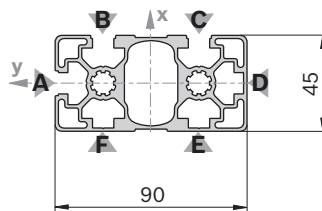
Quick & Easy (S. 2-8, s. Ausklappseiten)

| 45x90L 2NVS | | 3 842 993 770 / ... | |
|----------------------------------|--------------------------------|---|--|
| Länge L (mm) | | 50 ... 6070 | |
| Standard-Profilbearbeitung | L _{max} = 6000 mm | M12 / D9,8 / D17 / DB17 | |
| (Mindestlänge beachten, S. 2-25) | | | |
| Individuelle Profilbearbeitung | (L _{max i} = 5400 mm) | DI / DIS / MT / MTS / MI / MIS / DG ¹⁾ | |

¹⁾ DG_{max} = 45°; L_{min1} / L_{min2} = 456 / 612 mm

45x90L 3NVS

A = 11,8 cm²
 I_x = 87,2 cm⁴
 I_y = 25,2 cm⁴
 W_x = 38,8 cm³
 W_y = 5,6 cm³
 m = 3,2 kg/m



19437

Abdeckkappe: Siehe 45x90

| 45x90L 3NVS | | L (mm) Nr. | |
|--------------------|--|-------------------|--------------------------|
| 1 Stück | | 50 ... 6070 | 3 842 993 635 / L |
| 1 Stück | | 6070 | 3 842 538 302 |
| 12 Stück | | 6070 | 3 842 538 298 |

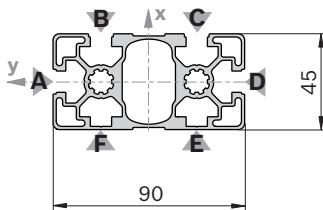
Quick & Easy (S. 2-8, s. Ausklappseiten)

| 45x90L 3NVS | | 3 842 993 752 / ... | |
|----------------------------------|--------------------------------|---|--|
| Länge L (mm) | | 50 ... 6070 | |
| Standard-Profilbearbeitung | L _{max} = 6000 mm | M12 / D9,8 / D17 / DB17 | |
| (Mindestlänge beachten, S. 2-25) | | | |
| Individuelle Profilbearbeitung | (L _{max i} = 5400 mm) | DI / DIS / MT / MTS / MI / MIS / DG ¹⁾ | |

¹⁾ DG_{max} = 45°; L_{min1} / L_{min2} = 456 / 612 mm

45x90L 4N

A = 11,6 cm²
 I_x = 83,6 cm⁴
 I_y = 25,2 cm⁴
 W_x = 18,6 cm³
 W_y = 10,9 cm³
 m = 3,2 kg/m



43375

Abdeckkappe: Siehe 45x90

| 45x90L 4N | L (mm) | Nr. |
|-----------|-------------|--------------------------|
| 1 Stück | 50 ... 6070 | 3 842 994 180 / L |
| 1 Stück | 6070 | 3 842 567 973 |
| 12 Stück | 6070 | 3 842 567 974 |

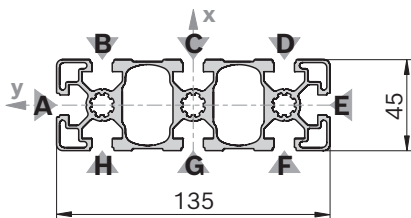
Quick & Easy (S. 2-8, s. Ausklappseiten)

| 45x90L 4N | 3 842 993 777 / ... |
|--|---|
| Länge L (mm) | 50 ... 6070 |
| Standard-Profilbearbeitung L _{max} = 6000 mm (Mindestlänge beachten, S. 2-25) | M12 / D9,8 / D17 / DB17 |
| Individuelle Profilbearbeitung (L _{max i} = 5400 mm) | DI / DIS / MT / MTS / MI / MIS / DG ¹⁾ |

¹⁾ DG_{max} = 45°; L_{min1} / L_{min2} = 456 / 612 mm

45x135L

A = 16,8 cm²
 I_x = 267,4 cm⁴
 I_y = 36,2 cm⁴
 W_x = 39,6 cm³
 W_y = 16,1 cm³
 m = 4,6 kg/m



39851

| Abdeckkappe | Farbe | ESD | Nr. |
|-------------|------------|-----|----------------------|
| 45x45 (1x) | Signalgrau | 100 | 3 842 548 752 |
| 45x90 (1x) | Signalgrau | 20 | 3 842 548 756 |
| 45x45 (1x) | Schwarz | 20 | 3 842 548 753 |
| 45x90 (1x) | Schwarz | 20 | 3 842 548 757 |

Material: PP

Hinweis:

Für das Profil 45x135L und 45x135L 5N benötigen Sie folgende Abdeckkappen-Kombination: 1x 45x45 und 1x 45x90

| 45x135L | L (mm) | Nr. |
|---------|-------------|--------------------------|
| 1 Stück | 50 ... 6070 | 3 842 993 528 / L |
| 1 Stück | 6070 | 3 842 564 124 |
| 8 Stück | 6070 | 3 842 564 122 |

Quick & Easy (S. 2-8, s. Ausklappseiten)

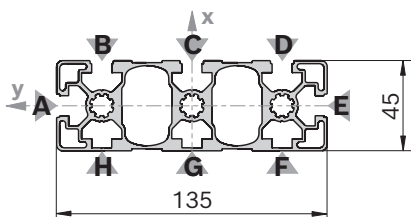
| 45x135L | 3 842 993 773 / ... |
|--|--|
| Länge L (mm) | 50 ... 6070 |
| Standard-Profilbearbeitung L _{max} = 6000 mm (Mindestlänge beachten, S. 2-25) | M12 / D9,8 (B,C,D,F,G, H) ¹⁾ / D17 (B,C,D,F,G,H) ¹⁾ / DB17 / F1 (A, E) ¹⁾ |
| Individuelle Profilbearbeitung (L _{max i} = 5400 mm) | DI / DIS / MT / MTS / MI / MIS / DG ²⁾ |

¹⁾ An benannten Nuten

²⁾ DG_{max} = 45°; L_{min1} / L_{min2} = 534 / 768 mm

45x135L 5N

A = 17,3 cm²
 I_x = 274,4 cm⁴
 I_y = 38,6 cm⁴
 W_x = 40,7 cm³
 W_y = 17,6 cm³
 m = 4,7 kg/m



39852

Abdeckkappe: Siehe 45x135L

| 45x135L 5N | L (mm) | Nr. |
|------------|-------------|--------------------------|
| 1 Stück | 50 ... 6070 | 3 842 993 530 / L |
| 1 Stück | 6070 | 3 842 564 125 |
| 4 Stück | 6070 | 3 842 564 123 |

Quick & Easy (S. 2-8, s. Ausklappseiten)

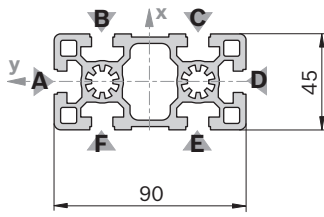
| 45x135L 5N | 3 842 993 774 / ... |
|--|--|
| Länge L (mm) | 50 ... 6070 |
| Standard-Profilbearbeitung L _{max} = 6000 mm (Mindestlänge beachten, S. 2-25) | M12 / D9,8 (B,C,D,F,G,H) ¹⁾ / D17 (B,C,D,F,G,H) ¹⁾ / DB17 / F1 (A,E) ¹⁾ |
| Individuelle Profilbearbeitung (L _{max i} = 5400 mm) | DI / DIS / MT / MTS / MI / MIS / DG ²⁾ |

¹⁾ An benannten Nuten

²⁾ DG_{max} = 45°; L_{min1} / L_{min2} = 534 / 768 mm

45x90

A = 15,4 cm²
 I_x = 124,6 cm⁴
 I_y = 32,8 cm⁴
 W_x = 27,7 cm³
 W_y = 14,6 cm³
 m = 4,2 kg/m



19438

| Abdeckkappe | Farbe | ESD | Nr. |
|-------------|------------|-----|---------------|
| 45x90 (1x) | Signalgrau | 20 | 3 842 548 756 |
| 45x90 (1x) | Schwarz | 20 | 3 842 548 757 |

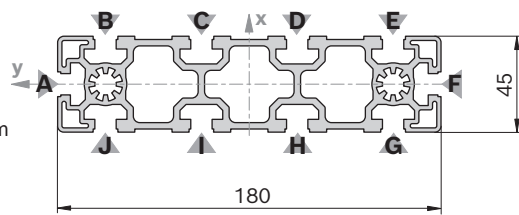
Material: PP

| Abdeckkappe mit Loch | Farbe | ESD | Nr. |
|----------------------|------------|-----|---------------|
| 45x90 (1x) | Signalgrau | 20 | 3 842 548 804 |
| 45x90 (1x) | Schwarz | 20 | 3 842 548 805 |

Material: PP

45x180

A = 25,5 cm²
 I_x = 766,7 cm⁴
 I_y = 57,3 cm⁴
 W_x = 85,2 cm³
 W_y = 25,5 cm³
 m = 6,9 kg/m



19439

| Abdeckkappe | Farbe | ESD | Nr. |
|-------------|------------|-----|---------------|
| 45x180 (1x) | Signalgrau | 20 | 3 842 548 794 |
| 45x180 (1x) | Schwarz | 20 | 3 842 548 795 |

Material: PP

| 45x90 | L (mm) | Nr. |
|-------------------|--------------|-------------------|
| 1 Stück | 50 ... 6070 | 3 842 990 300 / L |
| 1 Stück M12 | 60 ... 6000 | 3 842 990 301 / L |
| 1 Stück M12 M12 | 110 ... 6000 | 3 842 990 302 / L |
| 1 Stück M12 D17 | 90 ... 6000 | 3 842 990 323 / L |
| 1 Stück M12 D17V | 90 ... 6000 | 3 842 990 305 / L |
| 1 Stück M16 | 120 ... 6000 | 3 842 990 303 / L |
| 1 Stück M16 M16 | 240 ... 6000 | 3 842 990 304 / L |
| 1 Stück M16 D17 | 170 ... 6000 | 3 842 990 325 / L |
| 1 Stück M16 D17V | 170 ... 6000 | 3 842 990 307 / L |
| 1 Stück D17 | 60 ... 6000 | 3 842 990 329 / L |
| 1 Stück D17 D17 | 80 ... 6000 | 3 842 990 313 / L |
| 1 Stück D17 D17V | 80 ... 6000 | 3 842 990 311 / L |
| 1 Stück D17V | 60 ... 6000 | 3 842 990 331 / L |
| 1 Stück D17V D17V | 80 ... 6000 | 3 842 990 309 / L |
| 1 Stück | 6070 | 3 842 553 622 |
| 12 Stück | 6070 | 3 842 553 615 |

Profilbearbeitung: M12, M16: In allen Kernzügen
 D17: In Nuten B/F, C/E
 D17V: In Nuten A/D

Quick & Easy (S. 2-8, s. Ausklappseiten)

| 45x90 | 3 842 993 661 / ... |
|--|--|
| Länge L (mm) | 50 ... 6070 |
| Standard-Profilbearbeitung L _{max} = 6000 mm (Mindestlänge beachten, S. 2-25) | M12 / M16 / D9,8 / D17 / DB17 / F1 (A,D) ¹⁾ |
| Individuelle Profilbearbeitung (L _{max i} = 5400 mm) | DI / DIS / MT / MTS / MI / MIS / DG ²⁾ |

¹⁾ An benannten Nuten

²⁾ DG_{max} = 45°; L_{min1} / L_{min2} = 456 / 612 mm

| 45x180 | L (mm) | Nr. |
|-----------------|--------------|-------------------|
| 1 Stück | 50 ... 6070 | 3 842 990 335 / L |
| 1 Stück M12 | 60 ... 6000 | 3 842 990 336 / L |
| 1 Stück M12 M12 | 110 ... 6000 | 3 842 990 339 / L |
| 1 Stück D17 | 80 ... 6000 | 3 842 990 342 / L |
| 1 Stück D17V | 80 ... 6000 | 3 842 990 344 / L |
| 1 Stück | 6070 | 3 842 553 623 |
| 6 Stück | 6070 | 3 842 553 616 |

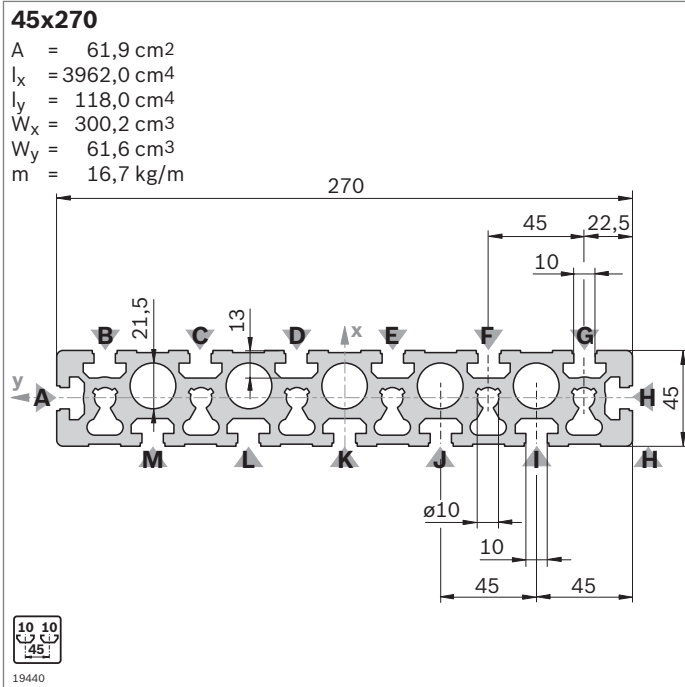
Profilbearbeitung: M12: In allen Kernzügen
 D17: In Nuten B/J, E/G
 D17V: In Nuten A/F

Quick & Easy (S. 2-8, s. Ausklappseiten)

| 45x180 | 3 842 993 731 / ... |
|--|--|
| Länge L (mm) | 80 ... 6070 |
| Standard-Profilbearbeitung L _{max} = 6000 mm (Mindestlänge beachten, S. 2-25) | M12 / M16 / D9,8 (B,C,D,E,G,H,I,J) ¹⁾ / D17 (B,C,D,E,G,H,I,J) ¹⁾ / DB17 / F1 (A,F) ¹⁾ |
| Individuelle Profilbearbeitung (L _{max i} = 5400 mm) | DI / DIS / MT / MTS / MI / MIS / DG ²⁾ |

¹⁾ An benannten Nuten

²⁾ DG_{max} = 30°; L_{min1} / L_{min2} = 404 / 508 mm



| 45x270 | L (mm) | Nr. |
|-------------|--------------|--------------------------|
| 1 Stück | 50 ... 6000 | 3 842 992 927 / L |
| 1 Stück M12 | 110 ... 6000 | 3 842 992 928 / L |
| 2 Stück | 6070 | 3 842 557 949 |

Profilbearbeitung: M12: In Kernzügen unter Nuten C, F

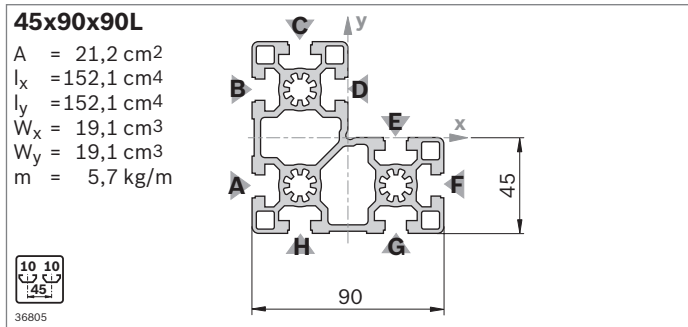
Quick & Easy (S. 2-8, s. Ausklappseiten)

| 45x270 | 3 842 993 732 / ... |
|---|--|
| Länge L (mm) | 80 ... 6000 |
| Standard-Profilbearbeitung $L_{\max} = 6000 \text{ mm}$ (Mindestlänge beachten, S. 2-25) | M12 / D9,8 (B,C,D,E,F,G, I,J,K,L,M) ¹⁾ / D17 (B,C, D,E,F,G,I,J,K,L,M) ¹⁾ / DB17 / F1 (A,H) ¹⁾ |
| Individuelle Profilbearbeitung ($L_{\max i} = 5400 \text{ mm}$) | DI / DIS / MT / MTS / MI / MIS |

¹⁾ An benannten Nuten

| Abdeckkappe | Farbe | ESD | Nr. |
|-------------|------------|-----|----------------------|
| 45x90 (3x) | Signalgrau | 20 | 3 842 548 756 |
| 45x90 (3x) | Schwarz | 20 | 3 842 548 757 |

Material: PP



| 45x90x90L | L (mm) | Nr. |
|-------------|-------------|--------------------------|
| 1 Stück | 50 ... 6070 | 3 842 992 387 / L |
| 1 Stück M12 | 60 ... 6000 | 3 842 992 388 / L |
| 1 Stück | 6070 | 3 842 537 846 |
| 8 Stück | 6070 | 3 842 537 823 |

Profilbearbeitung: M12: Im Kernzug im Schnittpunkt der Nuten A und H

Quick & Easy (S. 2-8, s. Ausklappseiten)

| 45x90x90L | 3 842 993 682 / ... |
|---|---|
| Länge L (mm) | 50 ... 6070 |
| Standard-Profilbearbeitung $L_{\max} = 6000 \text{ mm}$ (Mindestlänge beachten, S. 2-25) | M12 / D9,8 / D17 / DB17 (A,B,C,F,G,H) ¹⁾ |
| Individuelle Profilbearbeitung ($L_{\max i} = 5400 \text{ mm}$) | DI / DIS / MT / MTS / MI / MIS / DG ²⁾ |

¹⁾ An benannten Nuten

²⁾ $DG_{\max} = 45^\circ$; $L_{\min 1} / L_{\min 2} = 456 / 612 \text{ mm}$

| Abdeckkappe mit Loch ¹⁾ | Farbe | ESD | Nr. |
|------------------------------------|------------|-----|----------------------|
| 45x90x90 (1x) | Signalgrau | 20 | 3 842 548 806 |
| 45x90x90 (1x) | Schwarz | 20 | 3 842 548 807 |

Material: PP

¹⁾ Abdeckkappe auch als Abdeckkappe mit Loch nutzbar; Loch wird ausgebrochen

45x90x90L 4N

$A = 22,1 \text{ cm}^2$
 $I_x = 160,8 \text{ cm}^4$
 $I_y = 160,8 \text{ cm}^4$
 $W_x = 30,6 \text{ cm}^3$
 $W_y = 30,6 \text{ cm}^3$
 $m = 6,0 \text{ kg/m}$

10 10
145
29432

Abdeckkappe: Siehe 45x90x90L

90x90SL

$A = 14,1 \text{ cm}^2$
 $I_x = 130,2 \text{ cm}^4$
 $I_y = 130,2 \text{ cm}^4$
 $W_x = 28,9 \text{ cm}^3$
 $W_y = 28,9 \text{ cm}^3$
 $m = 3,8 \text{ kg/m}$

10 10
145
19442

Abdeckkappe: Siehe 90x90L

90x90L

$A = 24,1 \text{ cm}^2$
 $I_x = 211,1 \text{ cm}^4$
 $I_y = 211,1 \text{ cm}^4$
 $W_x = 46,9 \text{ cm}^3$
 $W_y = 46,9 \text{ cm}^3$
 $m = 6,5 \text{ kg/m}$

10 10
145
19443

| Abdeckkappe | Farbe | ESD | Nr. |
|-------------|------------|-----|---------------|
| 90x90L (1x) | Signalgrau | 20 | 3 842 548 758 |
| 90x90L (1x) | Schwarz | 20 | 3 842 548 759 |

Material: PP

| 45x90x90L 4N | | L (mm) Nr. | |
|--------------|--|-------------|-------------------|
| 1 Stück | | 50 ... 6070 | 3 842 994 176 / L |
| 8 Stück | | 6070 | 3 842 547 827 |

Quick & Easy (S. 2-8, s. Ausklappseiten)

| 45x90x90L 4N | | 3 842 993 764 | |
|--|--|---|--|
| Länge L (mm) | | 50 ... 6070 | |
| Standard-Profilbearbeitung $L_{max} = 6000 \text{ mm}$ | | M12 / D9,8 / D17 / DB17 (A,B,C,F,G,H) ¹⁾ | |
| Individuelle Profilbearbeitung ($L_{max i} = 5400 \text{ mm}$) | | DI / DIS / MT / MTS / MI / MIS / DG ²⁾ | |

¹⁾ An benannten Nuten

²⁾ $DG_{max} = 45^\circ$; $L_{min1} / L_{min2} = 456 / 612 \text{ mm}$

| 90x90SL | | L (mm) Nr. | |
|---------|--|-------------|-------------------|
| 1 Stück | | 50 ... 6070 | 3 842 993 449 / L |
| 1 Stück | | 6070 | 3 842 537 101 |
| 6 Stück | | 6070 | 3 842 537 100 |

Quick & Easy (S. 2-8, s. Ausklappseiten)

| 90x90SL | | 3 842 993 681 / ... | |
|--|--|-----------------------------|--|
| Länge L (mm) | | 50 ... 6070 | |
| Standard-Profilbearbeitung $L_{max} = 6000 \text{ mm}$ | | M12 / D9,8 / D17 / DB17 | |
| Individuelle Profilbearbeitung ($L_{max i} = 5400 \text{ mm}$) | | DI / DIS / DG ¹⁾ | |

¹⁾ $DG_{max} = 45^\circ$; $L_{min1} / L_{min2} = 456 / 612 \text{ mm}$

| 90x90L | | L (mm) Nr. | |
|---------|------------|--------------|-------------------|
| 1 Stück | | 50 ... 6070 | 3 842 992 415 / L |
| 1 Stück | M12 | 60 ... 6000 | 3 842 992 416 / L |
| 1 Stück | M12 M12 | 110 ... 6000 | 3 842 992 422 / L |
| 1 Stück | M12 :D17 | 90 ... 6000 | 3 842 992 423 / L |
| 1 Stück | D17 | 60 ... 6000 | 3 842 992 417 / L |
| 1 Stück | D17 :D17 | 80 ... 6000 | 3 842 992 420 / L |
| 1 Stück | D17 :D17V | 80 ... 6000 | 3 842 992 421 / L |
| 1 Stück | LF :LF | 80 ... 6000 | 3 842 992 418 / L |
| 1 Stück | LF M12 | 90 ... 6000 | 3 842 992 419 / L |
| 1 Stück | | 6070 | 3 842 553 620 |
| 6 Stück | | 6070 | 3 842 553 613 |

Profilbearbeitung: M12: In allen Kernzügen
 D17: In Nuten C/H, D/G
 D17V: In Nuten A/F, B/E
 LF: In Nuten C/H, D/G

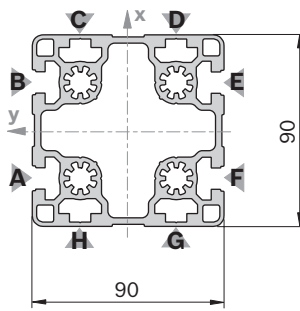
Quick & Easy (S. 2-8, s. Ausklappseiten)

| 90x90L | | 3 842 993 680 / ... | |
|--|--|---|--|
| Länge L (mm) | | 50 ... 6070 | |
| Standard-Profilbearbeitung $L_{max} = 6000 \text{ mm}$ | | M12 / D9,8 / D17 / DB17 | |
| Individuelle Profilbearbeitung ($L_{max i} = 5400 \text{ mm}$) | | DI / DIS / MT / MTS / MI / MIS / DG ¹⁾ | |

¹⁾ $DG_{max} = 45^\circ$; $L_{min1} / L_{min2} = 456 / 612 \text{ mm}$

90x90L 4N

A = 24,2 cm²
 I_x = 227,4 cm⁴
 I_y = 214,7 cm⁴
 W_x = 50,5 cm³
 W_y = 47,7 cm³
 m = 6,5 kg/m



Abdeckkappe: Siehe 90x90L

| 90x90L 4N | L (mm) | Nr. |
|-----------|-------------|--------------------------|
| 1 Stück | 50 ... 6070 | 3 842 993 628 / L |
| 1 Stück | 6070 | 3 842 538 301 |
| 6 Stück | 6070 | 3 842 538 297 |

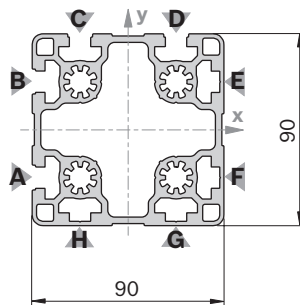
Quick & Easy (S. 2-8, s. Ausklappseiten)

| 90x90L 4N | 3 842 993 756 / ... |
|--|---|
| Länge L (mm) | 50 ... 6070 |
| Standard-Profilbearbeitung L _{max} = 6000 mm (Mindestlänge beachten, S. 2-25) | M12 / D9,8 / D17 / DB17 |
| Individuelle Profilbearbeitung (L _{max i} = 5400 mm) | DI / DIS / MT / MTS / MI / MIS / DG ¹⁾ |

¹⁾ DG_{max} = 45°; L_{min1} / L_{min2} = 456 / 612 mm

90x90L 4NVS

A = 24,2 cm²
 I_x = 220,9 cm⁴
 I_y = 220,9 cm⁴
 W_x = 49,2 cm³
 W_y = 49,2 cm³
 m = 6,5 kg/m



Abdeckkappe: Siehe 90x90L

| 90x90L 4NVS | L (mm) | Nr. |
|-------------|-------------|--------------------------|
| 1 Stück | 50 ... 6070 | 3 842 993 621 / L |
| 1 Stück | 6070 | 3 842 538 300 |
| 6 Stück | 6070 | 3 842 538 296 |

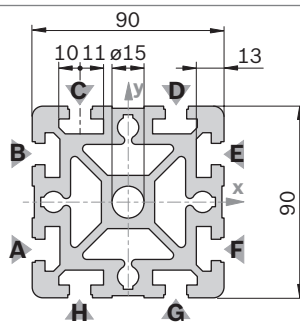
Quick & Easy (S. 2-8, s. Ausklappseiten)

| 90x90L 4NVS | 3 842 993 756 / ... |
|--|---|
| Länge L (mm) | 50 ... 6070 |
| Standard-Profilbearbeitung L _{max} = 6000 mm (Mindestlänge beachten, S. 2-25) | M12 / D9,8 / D17 / DB17 |
| Individuelle Profilbearbeitung (L _{max i} = 5400 mm) | DI / DIS / MT / MTS / MI / MIS / DG ¹⁾ |

¹⁾ DG_{max} = 45°; L_{min1} / L_{min2} = 456 / 612 mm

90x90

A = 38,4 cm²
 I_x = 299,8 cm⁴
 I_y = 299,8 cm⁴
 W_x = 66,7 cm³
 W_y = 66,7 cm³
 m = 10,4 kg/m



| Abdeckkappe | Farbe | ESD | Nr. |
|-------------|------------|-----|----------------------|
| 90x90 (1x) | Signalgrau | 20 | 3 842 548 760 |
| 90x90 (1x) | Schwarz | 20 | 3 842 548 761 |

Material: PP

| Abdeckkappe mit Loch | Farbe | ESD | Nr. |
|----------------------|------------|-----|----------------------|
| 90x90 (1x) | Signalgrau | 20 | 3 842 548 814 |
| 90x90 (1x) | Schwarz | 20 | 3 842 548 815 |

Material: PP

Hinweis: Schnellspanverbinder nicht verwendbar

| 90x90 | L (mm) | Nr. |
|------------------|--------------|--------------------------|
| 1 Stück | 50 ... 6070 | 3 842 990 500 / L |
| 1 Stück M16 | 120 ... 6000 | 3 842 990 501 / L |
| 1 Stück M16 M16 | 240 ... 6000 | 3 842 990 502 / L |
| 1 Stück M16 D17 | 170 ... 6000 | 3 842 992 961 / L |
| 1 Stück D17 | 60 ... 6000 | 3 842 990 092 / L |
| 1 Stück D17 D17 | 80 ... 6000 | 3 842 990 093 / L |
| 1 Stück D17 D17V | 80 ... 6000 | 3 842 990 094 / L |
| 1 Stück LF LF | 80 ... 6000 | 3 842 993 082 / L |
| 1 Stück F2 F2 | 60 ... 6000 | 3 842 990 505 / L |
| 1 Stück F2 F2 | 110 ... 6000 | 3 842 990 507 / L |
| 1 Stück | 6070 | 3 842 557 211 |
| 6 Stück | 6070 | 3 842 557 201 |

Quick & Easy (S. 2-8, s. Ausklappseiten)

| 90x90 | 3 842 993 679 / ... |
|--|---|
| Länge L (mm) | 50 ... 6070 |
| Standard-Profilbearbeitung L _{max} = 6000 mm (Mindestlänge beachten, S. 2-25) | M16 / D9,8 / D17 / DB17 / F1 |
| Individuelle Profilbearbeitung (L _{max i} = 5400 mm) | DI / DIS / MT / MTS / MI / MIS / DG ¹⁾ |

¹⁾ DG_{max} = 45°; L_{min1} / L_{min2} = 456 / 612 mm

90x135L

$A = 32,94 \text{ cm}^2$
 $I_x = 629,40 \text{ cm}^4$
 $I_y = 305,23 \text{ cm}^4$
 $W_x = 93,26 \text{ cm}^3$
 $W_y = 67,84 \text{ cm}^3$
 $m = 8,89 \text{ kg/m}$

40846

| Abdeckkappe | Farbe | ESD | Nr. |
|-------------|------------|-----|---------------|
| 90x90L (1x) | Signalgrau | 20 | 3 842 548 758 |
| 45x90 (1x) | Signalgrau | 20 | 3 842 548 756 |
| 90x90L (1x) | Schwarz | 20 | 3 842 548 759 |
| 45x90 (1x) | Schwarz | 20 | 3 842 548 757 |

Material: PP

Hinweis:

Für das Profil 90x135L benötigen Sie folgende Abdeckkappen-Kombination: 1x 90x90 und 1x 45x90

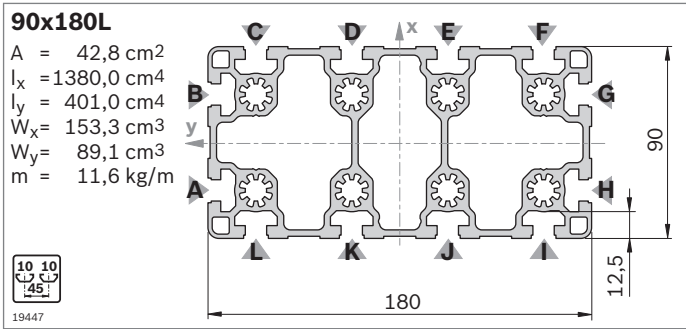
| 90x135L | | L (mm) | Nr. |
|---------|--|-------------|-------------------|
| 1 Stück | | 50 ... 6070 | 3 842 996 242 / L |
| 1 Stück | | 6070 | 3 842 564 806 |
| 4 Stück | | 6070 | 3 842 564 805 |

Quick & Easy (S. 2-8, s. Ausklappseiten)

| 90x135L | | 3 842 993 776 / ... |
|--|--|---------------------|
| Länge L (mm) | | 50 ... 6070 |
| Standard-Profilbearbeitung $L_{max} = 6000 \text{ mm}$ (Mindestlänge beachten, S. 2-25) | M12 / D9,8 (C,D,E, H,I,J) ¹⁾ / D17 (C,D,E,H, I,J) ¹⁾ / DB17 / F1 (A,F) | |
| Individuelle Profilbearbeitung ($L_{max i} = 5400 \text{ mm}$) | DI / DIS / MT / MTS / MI / MIS / DG ²⁾ | |

¹⁾ An benannten Nuten

²⁾ $DG_{max} = 45^\circ$; $L_{min1} / L_{min2} = 534 / 768 \text{ mm}$



| Abdeckkappe | Farbe | ESD | Nr. |
|-------------|------------|-----|---------------|
| 90x90L (2x) | Signalgrau | 20 | 3 842 548 758 |
| 90x90L (2x) | Schwarz | 20 | 3 842 548 759 |

Material: PP

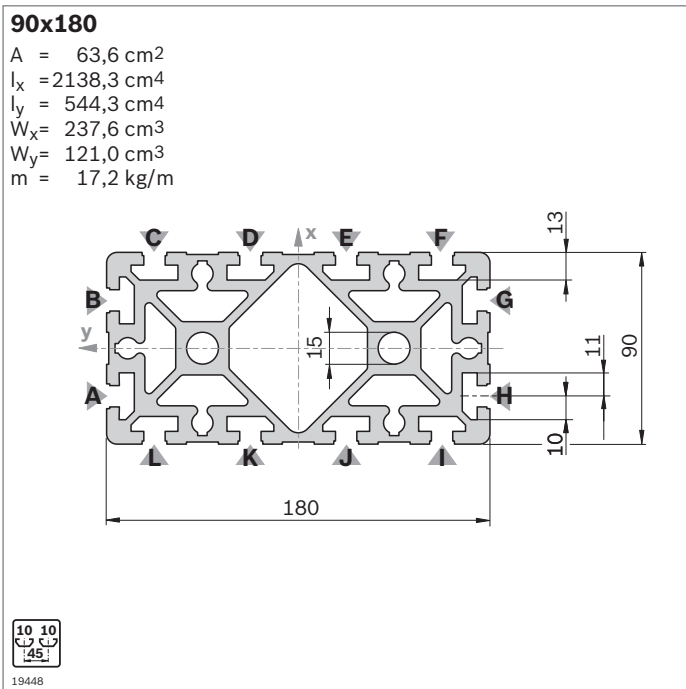
| 90x180L | L (mm) | Nr. |
|--------------|--------------|-------------------|
| 1 Stück | 50 ... 6070 | 3 842 992 857 / L |
| 1 Stück M12 | 60 ... 6000 | 3 842 992 858 / L |
| 1 Stück M12 | 110 ... 6000 | 3 842 992 859 / L |
| 1 Stück M12 | 90 ... 6000 | 3 842 992 860 / L |
| 1 Stück D17V | 90 ... 6000 | 3 842 992 864 / L |
| 1 Stück LF | 80 ... 6000 | 3 842 992 861 / L |
| 3 Stück | 6070 | 3 842 557 226 |

Profilbearbeitung: M12: In allen Kernzügen
 D17V: In Nuten A/H, B/G
 LF: In Nuten A/H, B/G

Quick & Easy (S. 2-8, s. Ausklappseiten)

| 90x180L | 3 842 993 677 / ... |
|--|--|
| Länge L (mm) | 80 ... 6070 |
| Standard-Profilbearbeitung $L_{max} = 6000 \text{ mm}$ (Mindestlänge beachten, S. 2-25) | M12 / D9,8 (C,D,E,F,I, J,K,L) ¹⁾ / D17 (C,D,E, F,I,J,K,L) ¹⁾ / DB17 / F1 (A,G) ¹⁾ |
| Individuelle Profilbearbeitung ($L_{max_i} = 5400 \text{ mm}$) | DI / DIS / MT / MTS / MI / MIS / DG ²⁾ |

¹⁾ An benannten Nuten
²⁾ $DG_{max} = 30^\circ$; $L_{min1} / L_{min2} = 404 / 508 \text{ mm}$



| Abdeckkappe | Farbe | ESD | Nr. |
|-------------|------------|-----|---------------|
| 90x90 (2x) | Signalgrau | 20 | 3 842 548 760 |
| 90x90 (2x) | Schwarz | 20 | 3 842 548 761 |

Material: PP

| Abdeckkappe mit Loch | Farbe | ESD | Nr. |
|----------------------|------------|-----|---------------|
| 90x90 (2x) | Signalgrau | 20 | 3 842 548 814 |
| 90x90 (2x) | Schwarz | 20 | 3 842 548 815 |

Material: PP

| 90x180 | L (mm) | Nr. |
|--------------|--------------|-------------------|
| 1 Stück | 50 ... 6070 | 3 842 990 416 / L |
| 1 Stück M16 | 120 ... 6000 | 3 842 990 417 / L |
| 1 Stück M16 | 240 ... 6000 | 3 842 990 418 / L |
| 1 Stück M16 | 170 ... 6000 | 3 842 990 419 / L |
| 1 Stück D17V | 80 ... 6000 | 3 842 992 378 / L |
| 1 Stück LF | 80 ... 6000 | 3 842 992 898 / L |
| 1 Stück LF-S | 80 ... 6000 | 3 842 993 081 / L |
| 1 Stück F2 | 110 ... 6000 | 3 842 990 421 / L |

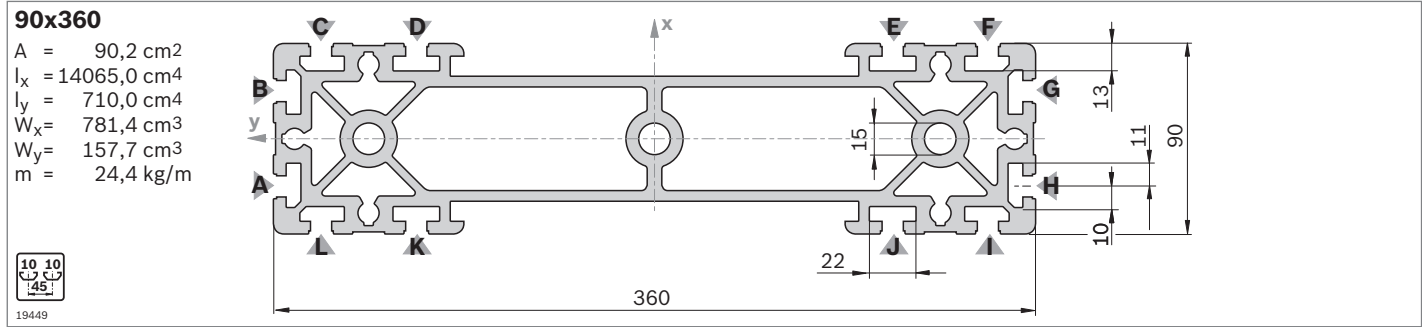
Profilbearbeitung: M16: In allen Kernzügen
 D17V: In Nuten A/H, B/G
 LF: In Nuten A/H, B/G
 LF-S: In Nuten D/K, E/J

Quick & Easy (S. 2-8, s. Ausklappseiten)

| 90x180 | 3 842 993 676 / ... |
|--|--|
| Länge L (mm) | 80 ... 6070 |
| Standard-Profilbearbeitung $L_{max} = 6000 \text{ mm}$ (Mindestlänge beachten, S. 2-25) | M16 / D9,8 (C,D,E,F,I,J, K,L) ¹⁾ / D17 (C,D,E,F,I,J, K,L) ¹⁾ / DB17 / F1 (A,G) ¹⁾ |
| Individuelle Profilbearbeitung ($L_{max_i} = 5400 \text{ mm}$) | DI / DIS / MT / MTS / MI / MIS / DG ²⁾ |

¹⁾ An benannten Nuten
²⁾ $DG_{max} = 30^\circ$; $L_{min1} / L_{min2} = 404 / 508 \text{ mm}$

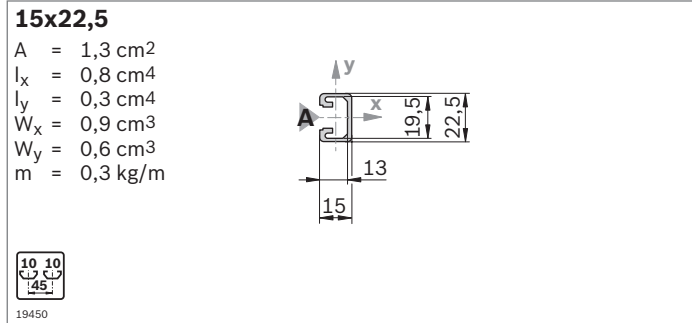
Hinweis: Schnellspanverbinder bei Profil 90x180 nicht verwendbar



| Abdeckkappe | Farbe | ESD | Nr. |
|-------------|------------|-----|---------------|
| 90x90 (2x) | Signalgrau | 20 | 3 842 548 760 |
| 90x90 (2x) | Schwarz | 20 | 3 842 548 761 |
| Material: | PP | | |

| Abdeckkappe mit Loch | Farbe | ESD | Nr. |
|----------------------|------------|-----|---------------|
| 90x90 (2x) | Signalgrau | 20 | 3 842 548 814 |
| 90x90 (2x) | Schwarz | 20 | 3 842 548 815 |
| Material: | PP | | |

Hinweis: Schnellspanverbinder nicht verwendbar



| Abdeckkappe | Farbe | ESD | Nr. |
|--------------|------------|-----|---------------|
| 15x22,5 (1x) | Signalgrau | 20 | 3 842 548 816 |
| 15x22,5 (1x) | Schwarz | 20 | 3 842 548 817 |
| Material: | PP | | |

| 90x360 | L (mm) | Nr. |
|--------|--------------|-------------------|
| | 50 ... 6000 | 3 842 993 434 / L |
| M16 | 240 ... 6000 | 3 842 993 435 / L |
| F2 | 110 ... 6000 | 3 842 993 436 / L |

Profilbearbeitung: M16: In allen Kernzügen

Quick & Easy (S. 2-8, s. Ausklappseiten)

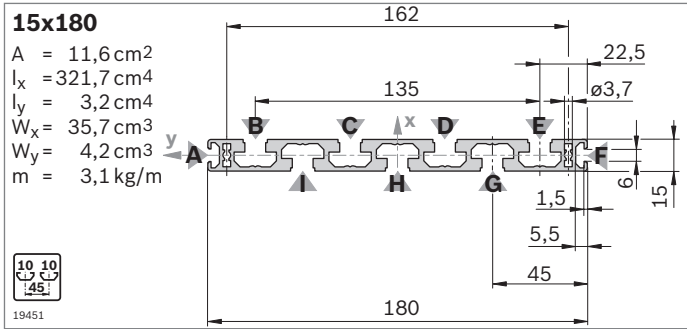
| 90x360 | Nr. |
|--|--|
| | 3 842 993 678 / ... |
| Länge L (mm) | 80 ... 6000 |
| Standard-Profilbearbeitung $L_{max} = 6000 \text{ mm}$ (Mindestlänge beachten, S. 2-25) | M16 / D9,8 (C,D,E,F,I,J, K,L) ¹⁾ / D17 (C,D,E,F,I,J, K,L) ¹⁾ / DB17 / F1 (A,G) ¹⁾ |
| Individuelle Profilbearbeitung ($L_{max i} = 5400 \text{ mm}$) | DI / DIS / MT / MTS / MI / MIS |

¹⁾ An benannten Nuten

| 15x22,5 | L (mm) | Nr. |
|-------------|-------------|-------------------|
| 1 Stück | 50 ... 3000 | 3 842 992 473 / L |
| 1 Stück D17 | 60 ... 3000 | 3 842 992 474 / L |
| 1 Stück D17 | 80 ... 3000 | 3 842 992 475 / L |
| 1 Stück | 3000 | 3 842 563 232 |
| 10 Stück | 3000 | 3 842 563 231 |

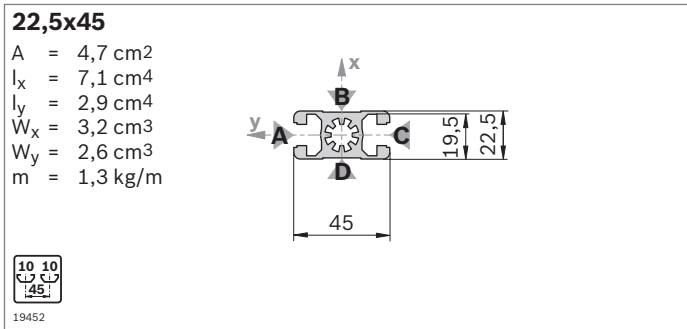
Quick & Easy (S. 2-8, s. Ausklappseiten)

| 15x22,5 | Nr. |
|--|---------------------|
| | 3 842 993 689 / ... |
| Länge L (mm) | 50 ... 2000 |
| Standard-Profilbearbeitung (Mindestlänge beachten, S. 2-25) | D9,8 / D17 |
| Individuelle Profilbearbeitung | — |



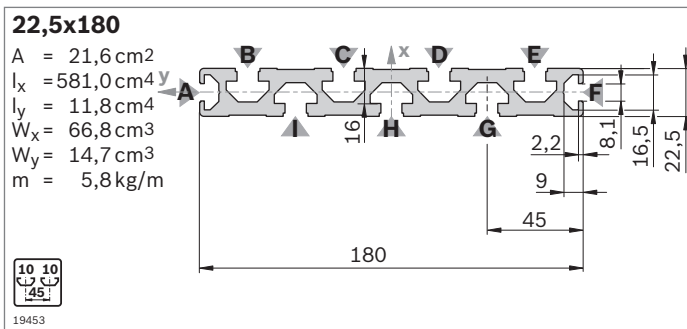
| Abdeckkappe | Farbe | ESD | Nr. |
|-------------|------------|-----|---------------|
| 15x180 (1x) | Signalgrau | 20 | 3 842 548 772 |
| 15x180 (1x) | Schwarz | 20 | 3 842 548 773 |

Material: PP



| Abdeckkappe | Farbe | ESD | Nr. |
|--------------|------------|-----|---------------|
| 22,5x45 (1x) | Signalgrau | 20 | 3 842 548 830 |
| 22,5x45 (1x) | Schwarz | 20 | 3 842 548 831 |

Material: PP



| Abdeckkappe | Farbe | ESD | Nr. |
|---------------|------------|-----|---------------|
| 22,5x180 (1x) | Signalgrau | 20 | 3 842 548 770 |
| 22,5x180 (1x) | Schwarz | 20 | 3 842 548 771 |

Material: PP

| 15x180 | L (mm) | Nr. |
|---------|-------------|-------------------|
| 1 Stück | 50 ... 6070 | 3 842 993 079 / L |
| 1 Stück | 6070 | 3 842 557 249 |
| 6 Stück | 6070 | 3 842 557 242 |

Quick & Easy (S. 2-8, s. Ausklappseiten)

| 15x180 | 3 842 993 686 / ... |
|--|---|
| Länge L (mm) | 80 ... 6070 |
| Standard-Profilbearbeitung $L_{max} = 6000 \text{ mm}$ (Mindestlänge beachten, S. 2-25) | D9,8 (B,C,D,E,G,H,I) ¹⁾ / D17 (B,C,D,E,G,H,I) ¹⁾ |
| Individuelle Profilbearbeitung ($L_{max i} = 5400 \text{ mm}$) | DI / DIS / MT / MTS / MI / MIS |

¹⁾ An benannten Nuten

| 22,5x45 | L (mm) | Nr. |
|--------------|--------------|-------------------|
| 1 Stück | 50 ... 6070 | 3 842 990 292 / L |
| 1 Stück M12 | 60 ... 6000 | 3 842 990 087 / L |
| 1 Stück M12 | 110 ... 6000 | 3 842 990 090 / L |
| 1 Stück D17V | 80 ... 6000 | 3 842 990 091 / L |
| 24 Stück | 6070 | 3 842 537 812 |

Quick & Easy (S. 2-8, s. Ausklappseiten)

| 22,5x45 | 3 842 993 700 / ... |
|--|--|
| Länge L (mm) | 50 ... 6070 |
| Standard-Profilbearbeitung $L_{max} = 6000 \text{ mm}$ (Mindestlänge beachten, S. 2-25) | M12 / D9,8 (A,C) ¹⁾ / D17 / DB17 (A,C) ¹⁾ |
| Individuelle Profilbearbeitung ($L_{max i} = 5400 \text{ mm}$) | DI / DIS / MT / MTS / MI / MIS / DG ²⁾ |

¹⁾ An benannten Nuten

²⁾ DG_{max} = 45°; $L_{min1} / L_{min2} = 378 / 456 \text{ mm}$

| 22,5x180 | L (mm) | Nr. |
|--------------------|--------------------|-------------------|
| 1 Stück | 50 ... 6070 | 3 842 990 345 / L |
| 1 Stück | 6070 | 3 842 558 306 |
| 6 Stück | 6070 | 3 842 557 944 |
| Profilbearbeitung: | D28: In Nuten G, I | |

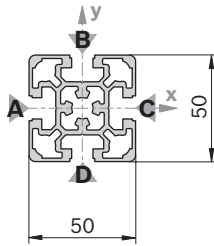
Quick & Easy (S. 2-8, s. Ausklappseiten)

| 22,5x180 | 3 842 993 699 / ... |
|--|---|
| Länge L (mm) | 80 ... 6070 |
| Standard-Profilbearbeitung $L_{max} = 6000 \text{ mm}$ (Mindestlänge beachten, S. 2-25) | D9,8 (B,C,D,E,G,H,I) ¹⁾ / D17 (B,C,D,E,G,H,I) ¹⁾ |
| Individuelle Profilbearbeitung ($L_{max i} = 5400 \text{ mm}$) | DI / DIS / MT / MTS / MI / MIS |

¹⁾ An benannten Nuten

50x50L

A = 9,3 cm²
 $I_x = 21,2 \text{ cm}^4$
 $I_y = 21,2 \text{ cm}^4$
 $W_x = 8,5 \text{ cm}^3$
 $W_y = 8,5 \text{ cm}^3$
 m = 2,5 kg/m



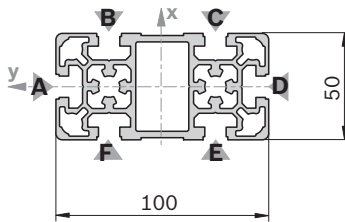
19454

| Abdeckkappe | Farbe | ESD | Nr. |
|-------------|------------|-----|---------------|
| 50x50 (1x) | Signalgrau | 20 | 3 842 548 820 |
| 50x50 (1x) | Schwarz | 20 | 3 842 548 821 |
| Material: | PP | | |

| Abdeckkappe mit Loch | Farbe | ESD | Nr. |
|----------------------|------------|-----|---------------|
| 50x50 (1x) | Signalgrau | 20 | 3 842 548 822 |
| 50x50 (1x) | Schwarz | 20 | 3 842 548 823 |
| Material: | PP | | |

50x100L

A = 17,2 cm²
 $I_x = 162,8 \text{ cm}^4$
 $I_y = 42,6 \text{ cm}^4$
 $W_x = 32,6 \text{ cm}^3$
 $W_y = 17,0 \text{ cm}^3$
 m = 4,6 kg/m



19455

| Abdeckkappe | Farbe | ESD | Nr. |
|-------------|------------|-----|---------------|
| 50x50 (2x) | Signalgrau | 20 | 3 842 548 820 |
| 50x50 (2x) | Schwarz | 20 | 3 842 548 821 |
| Material: | PP | | |

| Abdeckkappe mit Loch | Farbe | ESD | Nr. |
|----------------------|------------|-----|---------------|
| 50x50 (2x) | Signalgrau | 20 | 3 842 548 822 |
| 50x50 (2x) | Schwarz | 20 | 3 842 548 823 |
| Material: | PP | | |

| 50x50L | L (mm) | Nr. |
|-------------------|--------------|-------------------|
| 1 Stück | 50 ... 6070 | 3 842 993 156 / L |
| 1 Stück M12 | 60 ... 6000 | 3 842 993 157 / L |
| 1 Stück M12 M12 | 110 ... 6000 | 3 842 993 158 / L |
| 1 Stück M12 D17 | 90 ... 6000 | 3 842 993 159 / L |
| 1 Stück D9,8 D9,8 | 80 ... 6000 | 3 842 993 164 / L |
| 1 Stück D17 | 60 ... 6000 | 3 842 993 160 / L |
| 1 Stück D17 D17 | 80 ... 6000 | 3 842 993 161 / L |
| 1 Stück D17 D17V | 80 ... 6000 | 3 842 993 162 / L |
| 1 Stück | 6070 | 3 842 529 352 |
| 20 Stück | 6070 | 3 842 529 351 |

Quick & Easy (S. 2-8, s. Ausklappseiten)

| 50x50L | 3 842 993 665 / ... |
|--|--|
| Länge L (mm) | 50 ... 6070 |
| Standard-Profilbearbeitung $L_{max} = 6000 \text{ mm}$ (Mindestlänge beachten, S. 2-25) | M12 / M16 / D9,8 / D17 / DB17 |
| Individuelle Profilbearbeitung ($L_{max i} = 5400 \text{ mm}$) | DI / DIS / MT / MTS / MI / MIS / DG ¹⁾ |

¹⁾ DG_{max} = 45°; L_{min1} / L_{min2} = 387 / 474 mm

| 50x100L | L (mm) | Nr. |
|-------------------|--------------|-------------------|
| 1 Stück | 50 ... 6070 | 3 842 993 163 / L |
| 1 Stück M12 | 60 ... 6000 | 3 842 993 165 / L |
| 1 Stück M12 M12 | 110 ... 6000 | 3 842 993 166 / L |
| 1 Stück D17 D17 | 80 ... 6000 | 3 842 993 167 / L |
| 1 Stück D17 D17V | 80 ... 6000 | 3 842 993 168 / L |
| 1 Stück D17V | 60 ... 6000 | 3 842 993 169 / L |
| 1 Stück D17V D17V | 90 ... 6000 | 3 842 993 170 / L |
| 1 Stück | 6070 | 3 842 529 354 |
| 10 Stück | 6070 | 3 842 537 825 |

Profilbearbeitung: M12: In allen Kernzügen
 D17: In Nuten B/F, C/E
 D17V: In Nut A/D

Quick & Easy (S. 2-8, s. Ausklappseiten)

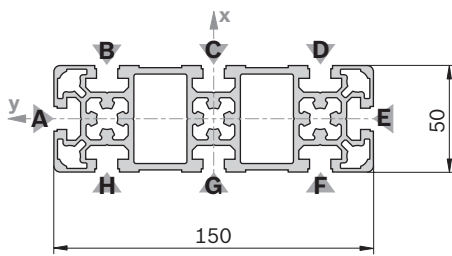
| 50x100L | 3 842 993 663 / ... |
|--|--|
| Länge L (mm) | 50 ... 6070 |
| Standard-Profilbearbeitung $L_{max} = 6000 \text{ mm}$ (Mindestlänge beachten, S. 2-25) | M12 / M16 / D9,8 / D17 / DB17 / F1 (A, D) ¹⁾ |
| Individuelle Profilbearbeitung ($L_{max i} = 5400 \text{ mm}$) | DI / DIS / MT / MTS / MI / MIS / DG ²⁾ |

¹⁾ An benannten Nuten

²⁾ DG_{max} = 45°; L_{min1} / L_{min2} = 474 / 648 mm

50x150L

A = 25,8 cm²
 I_x = 540,0 cm⁴
 I_y = 64,2 cm⁴
 W_x = 72,0 cm³
 W_y = 25,7 cm³
 m = 6,9 kg/m



19456

| Abdeckkappe | Farbe | ESD | Nr. |
|-------------|------------|-----|---------------|
| 50x150 (1x) | Signalgrau | 20 | 3 842 548 818 |
| 50x150 (1x) | Schwarz | 20 | 3 842 548 819 |

Material: PP

| 50x150L | L (mm) | Nr. |
|-----------------|--------------|-------------------|
| 1 Stück | 50 ... 6070 | 3 842 993 196 / L |
| 1 Stück M12 | 60 ... 6000 | 3 842 993 194 / L |
| 1 Stück M12 M12 | 110 ... 6000 | 3 842 993 199 / L |
| 1 Stück D17 D17 | 80 ... 6000 | 3 842 993 200 / L |
| 1 Stück | 6070 | 3 842 529 378 |
| 4 Stück | 6070 | 3 842 537 826 |

Profilbearbeitung: M12: In allen Kernzügen
 D17: In Nuten B/H, C/G, D/F
 D17V: In Nuten A/E

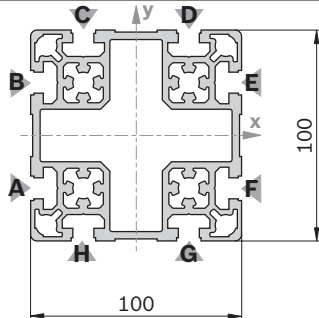
Quick & Easy (S. 2-8, s. Ausklappseiten)

| 50x150L | 3 842 993 664 / ... |
|---|---|
| Länge L (mm) | 80 ... 6070 |
| Standard-Profilbearbeitung L _{max} = 6000 mm (Mindestlänge beachten, S. 2-25) | M12 / M16 / D9,8 (B,C,D,F,G,H) ¹⁾ / D17 (B,C,D,F,G,H) ¹⁾ / DB17 / F1 (A,E) ¹⁾ |
| Individuelle Profilbearbeitung (L _{max i} = 5400 mm) | DI / DIS / MT / MTS / MI / MIS / DG ²⁾ |

¹⁾ An benannten Nuten
²⁾ DG_{max} = 45°; L_{min1} / L_{min2} = 450 / 600 mm

100x100L

A = 29,9 cm²
 I_x = 318,3 cm⁴
 I_y = 318,3 cm⁴
 W_x = 63,7 cm³
 W_y = 63,7 cm³
 m = 8,1 kg/m



19457

| Abdeckkappe | Farbe | ESD | Nr. |
|--------------|------------|-----|---------------|
| 100x100 (1x) | Signalgrau | 20 | 3 842 548 824 |
| 100x100 (1x) | Schwarz | 20 | 3 842 548 825 |

Material: PP

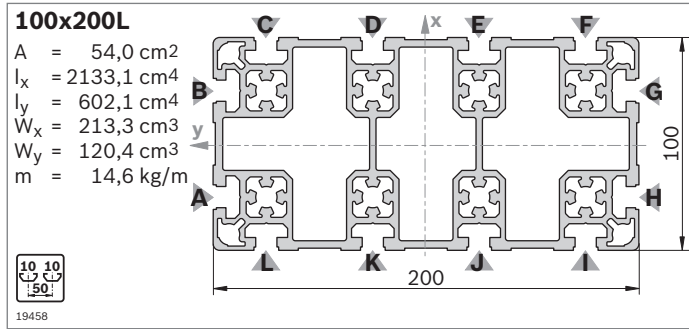
| 100x100L | L (mm) | Nr. |
|------------------|--------------|-------------------|
| 1 Stück | 50 ... 6070 | 3 842 993 171 / L |
| 1 Stück M12 | 60 ... 6000 | 3 842 993 172 / L |
| 1 Stück M12 M12 | 110 ... 6000 | 3 842 993 173 / L |
| 1 Stück M12 D17 | 90 ... 6000 | 3 842 993 174 / L |
| 1 Stück D17 | 60 ... 6000 | 3 842 993 175 / L |
| 1 Stück D17 D17 | 80 ... 6000 | 3 842 993 176 / L |
| 1 Stück D17 D17V | 80 ... 6000 | 3 842 993 177 / L |
| 1 Stück | 6070 | 3 842 529 356 |
| 6 Stück | 6070 | 3 842 529 355 |

Profilbearbeitung: M12: In allen Kernzügen
 D17: In Nuten C/H, D/G
 D17V: In Nuten A/F, B/E

Quick & Easy (S. 2-8, s. Ausklappseiten)

| 100x100L | 3 842 993 685 / ... |
|---|--|
| Länge L (mm) | 50 ... 6070 |
| Standard-Profilbearbeitung L _{max} = 6000 mm (Mindestlänge beachten, S. 2-25) | M12 / M16 / D9,8 / D17 / DB17 / F1 |
| Individuelle Profilbearbeitung (L _{max i} = 5400 mm) | DI / DIS / MT / MTS / MI / MIS / DG ¹⁾ |

¹⁾ DG_{max} = 45°; L_{min1} / L_{min2} = 474 / 648 mm



| Abdeckkappe | Farbe | ESD | Nr. |
|--------------|------------|-----|---------------|
| 100x100 (2x) | Signalgrau | 20 | 3 842 548 824 |
| 100x100 (2x) | Schwarz | 20 | 3 842 548 825 |

Material: PP

| 100x200L | L (mm) | Nr. |
|-----------------|--------------|-------------------|
| 1 Stück | 50 ... 6070 | 3 842 993 178 / L |
| 1 Stück M12 | 60 ... 6000 | 3 842 993 179 / L |
| 1 Stück M12 M12 | 110 ... 6000 | 3 842 993 180 / L |
| 1 Stück M12 D17 | 90 ... 6000 | 3 842 993 181 / L |
| 1 Stück D17 | 60 ... 6000 | 3 842 993 182 / L |
| 1 Stück D17 D17 | 80 ... 6000 | 3 842 993 183 / L |
| 3 Stück | 6070 | 3 842 529 357 |

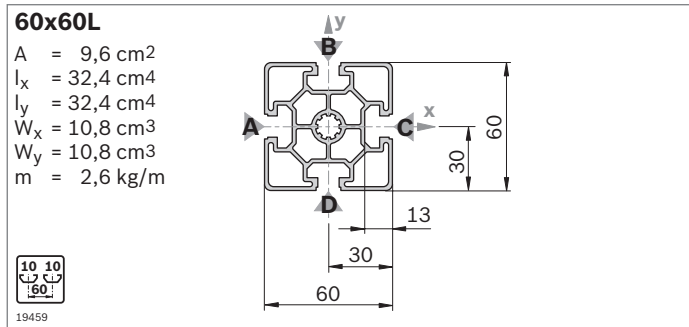
Profilbearbeitung: M12: In allen Kernzügen
 D17: In Nuten C/L, D/K, E/J, F/I
 D17V: In Nuten A/H, B/G

Quick & Easy (S. 2-8, s. Ausklappseiten)

| 100x200L | 3 842 993 687 / ... |
|--|---|
| Länge L (mm) | 50 ... 6070 |
| Standard-Profilbearbeitung $L_{max} = 6000 \text{ mm}$ (Mindestlänge beachten, S. 2-25) | M12 / M16 / D9,8 (C,D,E,F,I,J,K,L) ¹⁾ / D17 (C,D,E,F,I,J,K,L) ¹⁾ / DB17 / F1 (A,G) ¹⁾ |
| Individuelle Profilbearbeitung ($L_{max i} = 5400 \text{ mm}$) | DI / DIS / MT / MTS / MI / MIS / DG ²⁾ |

¹⁾ An benannten Nuten

²⁾ $DG_{max} = 30^\circ$; $L_{min} = 416 / 532 \text{ mm}$



| Abdeckkappe | Farbe | ESD | Nr. |
|-------------|------------|-----|---------------|
| 60x60 (1x) | Signalgrau | 100 | 3 842 548 808 |
| 60x60 (1x) | Schwarz | 20 | 3 842 548 809 |

Material: PP

| Abdeckkappe mit Loch | Farbe | ESD | Nr. |
|----------------------|------------|-----|---------------|
| 60x60 (1x) | Signalgrau | 20 | 3 842 548 810 |
| 60x60 (1x) | Schwarz | 20 | 3 842 548 811 |

Material: PP

| 60x60L | L (mm) | Nr. |
|------------------|--------------|-------------------|
| 1 Stück | 50 ... 6070 | 3 842 992 443 / L |
| 1 Stück M12 | 60 ... 6000 | 3 842 992 444 / L |
| 1 Stück M12 M12 | 110 ... 6000 | 3 842 992 445 / L |
| 1 Stück M12 D17 | 90 ... 6000 | 3 842 992 446 / L |
| 1 Stück D17 | 60 ... 6000 | 3 842 992 449 / L |
| 1 Stück D17 D17 | 80 ... 6000 | 3 842 992 447 / L |
| 1 Stück D17 D17V | 80 ... 6000 | 3 842 992 448 / L |
| 1 Stück | 6070 | 3 842 557 214 |
| 20 Stück | 6070 | 3 842 557 204 |

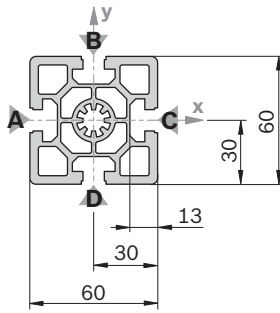
Quick & Easy (S. 2-8, s. Ausklappseiten)

| 60x60L | 3 842 993 670 / ... |
|--|--|
| Länge L (mm) | 50 ... 6070 |
| Standard-Profilbearbeitung $L_{max} = 6000 \text{ mm}$ (Mindestlänge beachten, S. 2-25) | M12 / D9,8 / D17 / DB17 |
| Individuelle Profilbearbeitung ($L_{max i} = 5400 \text{ mm}$) | DI / DIS / MT / MTS / MI / MIS / DG ¹⁾ |

¹⁾ $DG_{max} = 45^\circ$; $L_{min} = 404 / 508 \text{ mm}$

60x60

A = 14,4 cm²
 I_x = 52,2 cm⁴
 I_y = 52,2 cm⁴
 W_x = 17,4 cm³
 W_y = 17,4 cm³
 m = 3,9 kg/m



| Abdeckkappe | Farbe | ESD | Nr. |
|-------------|------------|-----|---------------|
| 60x60 (1x) | Signalgrau | 100 | 3 842 548 808 |
| 60x60 (1x) | Schwarz | 20 | 3 842 548 809 |

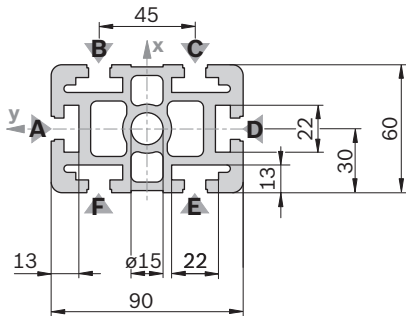
Material: PP

| Abdeckkappe mit Loch | Farbe | ESD | Nr. |
|----------------------|------------|-----|---------------|
| 60x60 (1x) | Signalgrau | 20 | 3 842 548 810 |
| 60x60 (1x) | Schwarz | 20 | 3 842 548 811 |

Material: PP

60x90

A = 25,8 cm²
 I_x = 214,2 cm⁴
 I_y = 90,5 cm⁴
 W_x = 47,6 cm³
 W_y = 30,2 cm³
 m = 7,0 kg/m



| Abdeckkappe | Farbe | ESD | Nr. |
|-------------|------------|-----|---------------|
| 60x90 (1x) | Signalgrau | 20 | 3 842 548 812 |
| 60x90 (1x) | Schwarz | 20 | 3 842 548 813 |

Material: PP

| Abdeckkappe mit Loch | Farbe | ESD | Nr. |
|----------------------|------------|-----|---------------|
| 60x90 (1x) | Signalgrau | 20 | 3 842 551 050 |
| 60x90 (1x) | Schwarz | 20 | 3 842 551 051 |

Material: PP

Hinweis: Schnellspanverbinder nicht verwendbar

| 60x60 | L (mm) | Nr. |
|------------------|--------------|-------------------|
| 1 Stück | 50 ... 6070 | 3 842 990 350 / L |
| 1 Stück M12 | 60 ... 6000 | 3 842 990 351 / L |
| 1 Stück M12-M12 | 110 ... 6000 | 3 842 990 353 / L |
| 1 Stück M12-M16 | 180 ... 6000 | 3 842 990 354 / L |
| 1 Stück M12-D17 | 90 ... 6000 | 3 842 990 355 / L |
| 1 Stück M16 | 120 ... 6000 | 3 842 990 352 / L |
| 1 Stück M16-D17 | 170 ... 6000 | 3 842 990 373 / L |
| 1 Stück D17 | 50 ... 6000 | 3 842 990 370 / L |
| 1 Stück D17-D17 | 80 ... 6000 | 3 842 990 357 / L |
| 1 Stück D17-D17V | 80 ... 6000 | 3 842 990 359 / L |
| 1 Stück | 6070 | 3 842 557 212 |
| 20 Stück | 6070 | 3 842 557 202 |

Quick & Easy (S. 2-8, s. Ausklappseiten)

| 60x60 | 3 842 993 668 / ... |
|--|---|
| Länge L (mm) | 50 ... 6070 |
| Standard-Profilbearbeitung L _{max} = 6000 mm (Mindestlänge beachten, S. 2-25) | M12 / M16 / D9,8 / D17 / DB17 |
| Individuelle Profilbearbeitung (L _{max i} = 5400 mm) | DI / DIS / MT / MTS / MI / MIS / DG ¹⁾ |

¹⁾ DG_{max} = 45°; L_{min} = 404 / 508 mm

| 60x90 | L (mm) | Nr. |
|-------------------|--------------|---------------------|
| 1 Stück | 50 ... 6070 | 3 842 990 450 / ... |
| 1 Stück M16 | 120 ... 6000 | 3 842 990 453 / ... |
| 1 Stück M16-M16 | 240 ... 6000 | 3 842 990 454 / ... |
| 1 Stück M16-D17 | 170 ... 6000 | 3 842 992 962 / ... |
| 1 Stück M16-D17V | 170 ... 6000 | 3 842 992 963 / ... |
| 1 Stück M16-F2 | 170 ... 6000 | 3 842 990 472 / ... |
| 1 Stück D17-D17 | 80 ... 6000 | 3 842 990 097 / ... |
| 1 Stück D17-D17V | 80 ... 6000 | 3 842 990 099 / ... |
| 1 Stück D17V-D17V | 90 ... 6000 | 3 842 990 098 / ... |
| 1 Stück F1-F1 | 110 ... 6000 | 3 842 990 464 / ... |
| 1 Stück F1-F1V | 110 ... 6000 | 3 842 990 481 / ... |
| 1 Stück F2-F2 | 110 ... 6000 | 3 842 990 478 / ... |
| 1 Stück | 6070 | 3 842 557 217 |
| 10 Stück | 6070 | 3 842 557 207 |

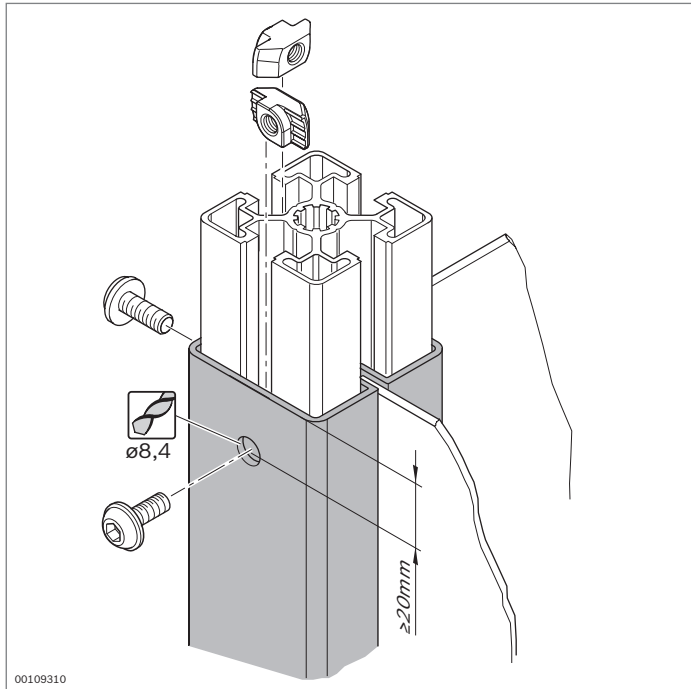
Profilbearbeitung: D17: In Nuten B/F, C/E
 D17V: In Nuten A/D

Quick & Easy (S. 2-8, s. Ausklappseiten)

| 60x90 | 3 842 993 671 / ... |
|--|---|
| Länge L (mm) | 50 ... 6070 |
| Standard-Profilbearbeitung L _{max} = 6000 mm (Mindestlänge beachten, S. 2-25) | M16 / D9,8 / D17 / DB17 / F1 (A, D) ¹⁾ |
| Individuelle Profilbearbeitung (L _{max i} = 5400 mm) | DI / DIS / MT / MTS / MI / MIS / DG ¹⁾ |

¹⁾ An benannten Nuten

¹⁾ DG_{max} = 45°; L_{min} = 456 / 612 mm

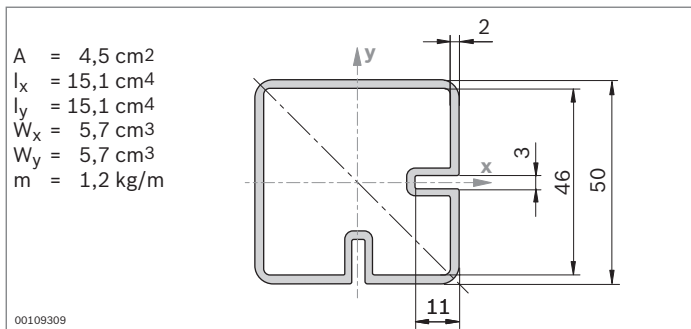


Vierkantrohr



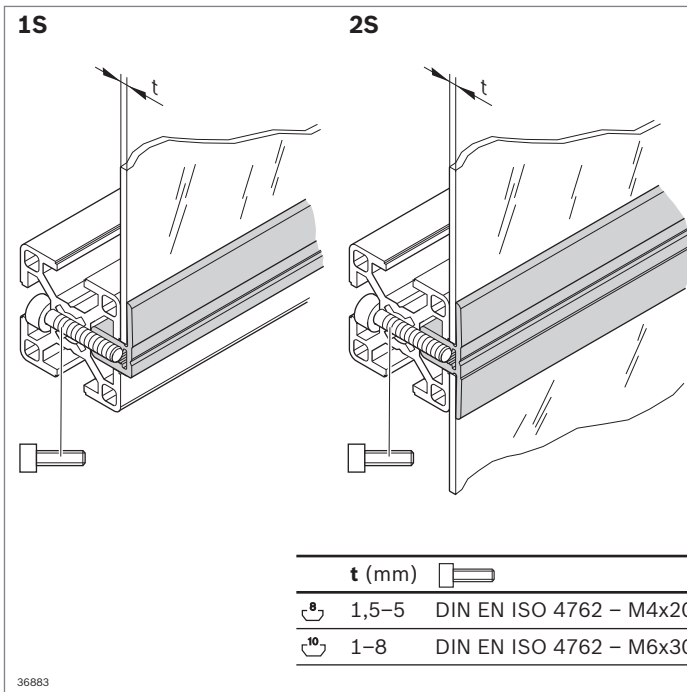
- ▶ Zum Aufbau manuell höhenverstellbarer Gestelle
- ▶ Schlitze zur Aufnahme von Flächenelementen
- ▶ Profilbearbeitung: Bohrung für Schraube

Zubehör, erforderlich:
Befestigungsmaterial



| Vierkantrohr | L (mm) | Nr. |
|--------------|--------|------------------------|
| 1 Stück | 50 ... | 6070 3 842 992 913 / L |
| 1 Stück | | 6070 3 842 558 321 |
| 6 Stück | | 6070 3 842 557 960 |

Material: Aluminium; eloxiert



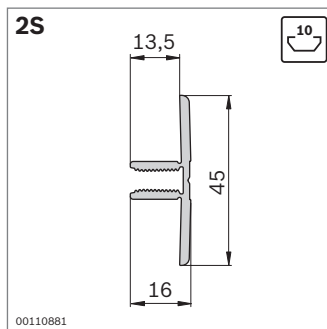
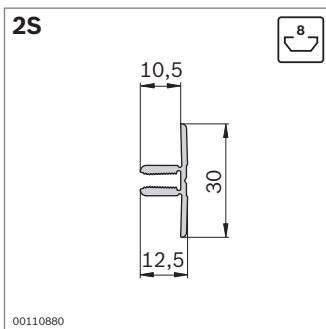
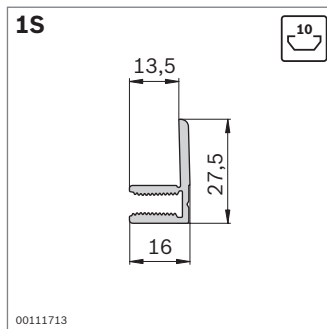
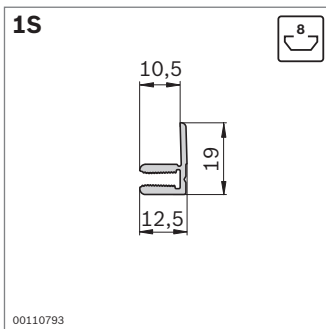
Klemmprofil



- ▶ Zur einfachen Befestigung von Scheiben, Flächenelementen oder Gittern an Strebenprofilen
- ▶ Für nachträglichen Einbau in geschlossene Rahmenkonstruktionen
- ▶ Für Flächenelemente unterschiedlicher Stärke
- ▶ Profilbearbeitung: Durchgangsbohrung für Befestigungsschraube

Zubehör, erforderlich:

- ▶ Zylinderkopfschraube DIN EN ISO 4762 – M4x20 (Nut 8 mm)
- ▶ Zylinderkopfschraube DIN EN ISO 4762 – M6x30 (Nut 10 mm)

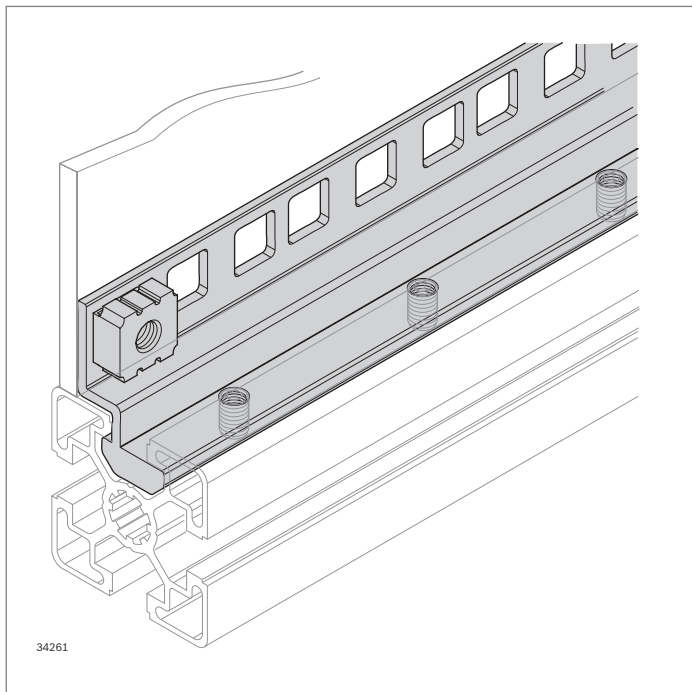


| Klemmprofil 1S | | Nut | L (mm) | Nr. |
|----------------|--|-----|-------------|--------------------------|
| 1 Stück | | 8 | 50 ... 3000 | 3 842 993 017 / L |
| 10 Stück | | 8 | 3000 | 3 842 524 058 |
| 1 Stück | | 10 | 50 ... 3000 | 3 842 993 019 / L |
| 10 Stück | | 10 | 3000 | 3 842 524 064 |

Material: Aluminium; eloxiert

| Klemmprofil 2S | | Nut | L (mm) | Nr. |
|----------------|--|-----|-------------|--------------------------|
| 1 Stück | | 8 | 50 ... 3000 | 3 842 993 018 / L |
| 10 Stück | | 8 | 3000 | 3 842 524 061 |
| 1 Stück | | 10 | 50 ... 3000 | 3 842 993 020 / L |
| 10 Stück | | 10 | 3000 | 3 842 524 067 |

Material: Aluminium; eloxiert

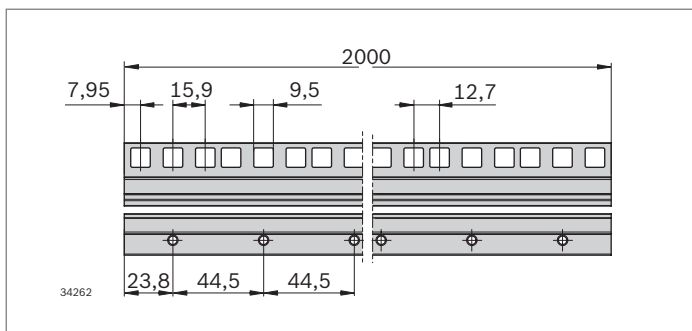


Al-Winkelprofil 19"

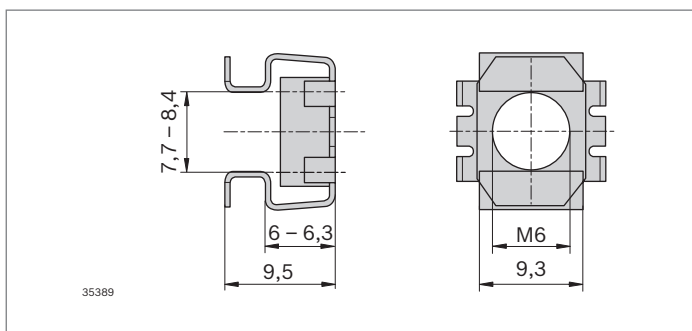


- ▶ Schiene zum Einhängen von 19" Geräten in der Elektronik und Elektroproduktion
- ▶ Zur Befestigung von Flächenelementen geeignet
- ▶ Winkelprofil komplett bearbeitet
 - mit quadratischen Durchbrüchen zur Befestigung der 19" Geräte mit einer Käfigmutter (Lochung nach DIN 60297-3-100)
 - mit Gewinden zur Befestigung des Al-Winkelprofils mit Gewindestiften in der Nut
- ▶ Winkelprofil in Nut einschwenkbar

Zubehör erforderlich: Gewindestifte M6x12



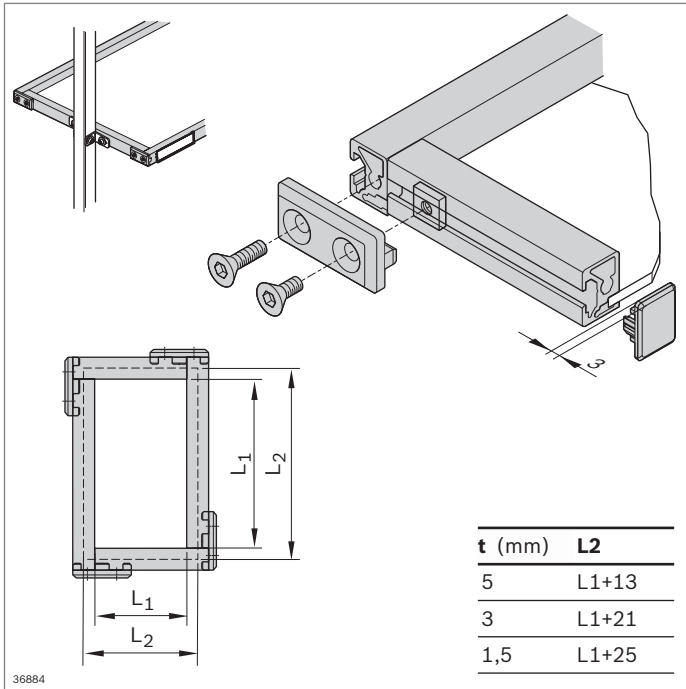
| Al-Winkelprofil 19" | | L (mm) | Nr. |
|---------------------|----------|---------------------|---------------------------|
| | 10 Stück | | 2000 3 842 557 254 |
| Material: | | Aluminium; eloxiert | |



Käfigmutter

- ▶ Zur Befestigung von Flächenelementen oder 19" Geräten am Profil
- ▶ Einfache Montage durch Einschnappen der Spannfeder in der Aussparung

| Käfigmutter M6 | | Nr. |
|----------------|----|----------------------|
| | 20 | 3 842 557 255 |
| Material: | | Stahl; verzinkt |



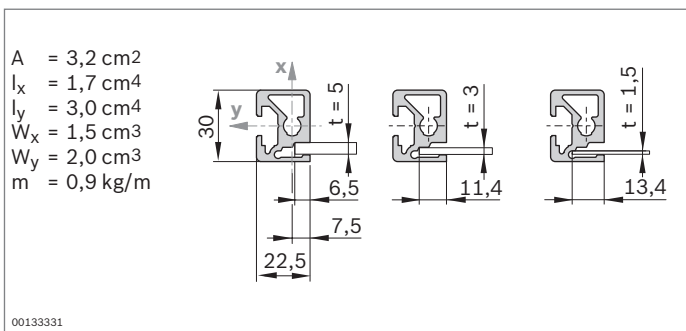
Rahmenprofil 22,5x30



- ▶ Zum kostengünstigen Aufbau von Tablett und Materialebenen
- ▶ Flächenelemente klappern nicht, da sie unter Vorspannung montiert werden

Zubehör, optional:

- ▶ Winkelset M6 (S. 2-117)
- ▶ Schwenkbefestigung (S. 4-14)
- ▶ Beschriftungsclip für Nut 8 mm (S. 2-95)
- ▶ Platte (S. 2-66)

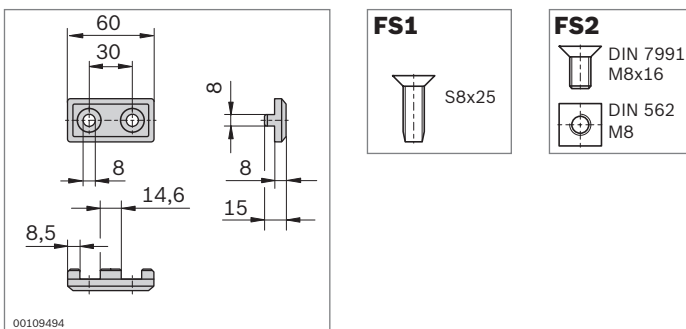


| Rahmenprofil 22,5x30 | Nut | L (mm) | Nr. |
|----------------------|-----|-------------|--------------------------|
| 1 Stück | 8 | 50 ... 6070 | 3 842 992 493 / L |
| 1 Stück | 8 | 6070 | 3 842 558 308 |
| 20 Stück | 8 | 6070 | 3 842 557 946 |

Material: Aluminium; eloxiert

| Abdeckkappe | Farbe | ESD | Nr. |
|----------------|------------|-----|----------------------|
| 22,5x30 | Signalgrau | 20 | 3 842 551 564 |
| 22,5x30 | Schwarz | 20 | 3 842 551 565 |

Material: PP



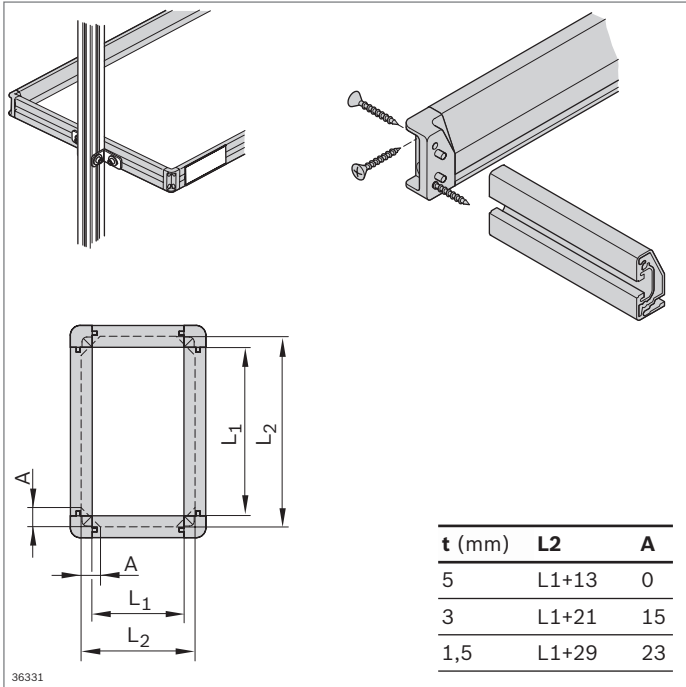
Eckstück für Rahmenprofil 22,5x30

- ▶ Zur rechtwinkligen Verbindung zweier Rahmenprofile 22,5x30
- ▶ Profilbearbeitung nicht erforderlich

| Eckstück | Farbe | ESD | Nr. | FS |
|----------------|------------|-----|----------------------|----------|
| 22,5x30 | Signalgrau | 20 | 3 842 554 708 | FS1, FS2 |
| 22,5x30 | Schwarz | 20 | 3 842 554 709 | FS1, FS2 |

Material: PA

Lieferumfang: Inkl. Befestigungsmaterial (FS)



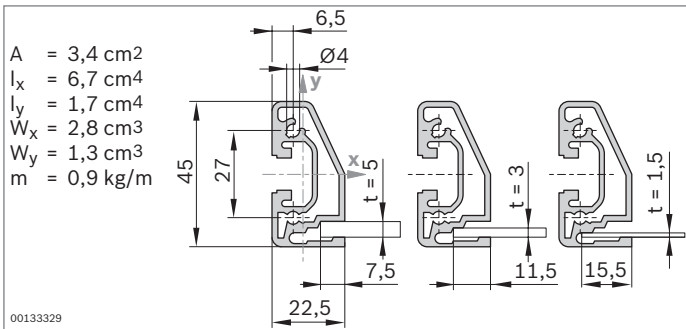
Rahmenprofil 22,5x45



- ▶ Zum kostengünstigen Aufbau von Tablett und Materialebenen
- ▶ Flächenelemente klappern nicht, da sie unter Vorspannung montiert werden

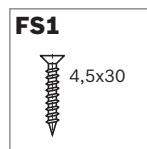
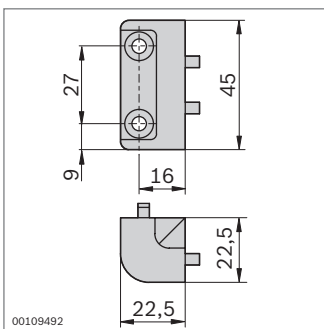
Zubehör, optional:

- ▶ Winkelset (S. 3-33)
- ▶ Schwenkbefestigung (S. 4-14)
- ▶ Beschriftungsclip für Nut 10 mm (S. 2-95)
- ▶ Platte (S. 2-66)



| Rahmenprofil 22,5x45 | Nut | L (mm) | Nr. |
|----------------------|-----|-------------|--------------------------|
| 1 Stück | 10 | 50 ... 6070 | 3 842 992 411 / L |
| 1 Stück | 10 | 6070 | 3 842 558 303 |
| 20 Stück | 10 | 6070 | 3 842 557 941 |

Material: Aluminium; eloxiert



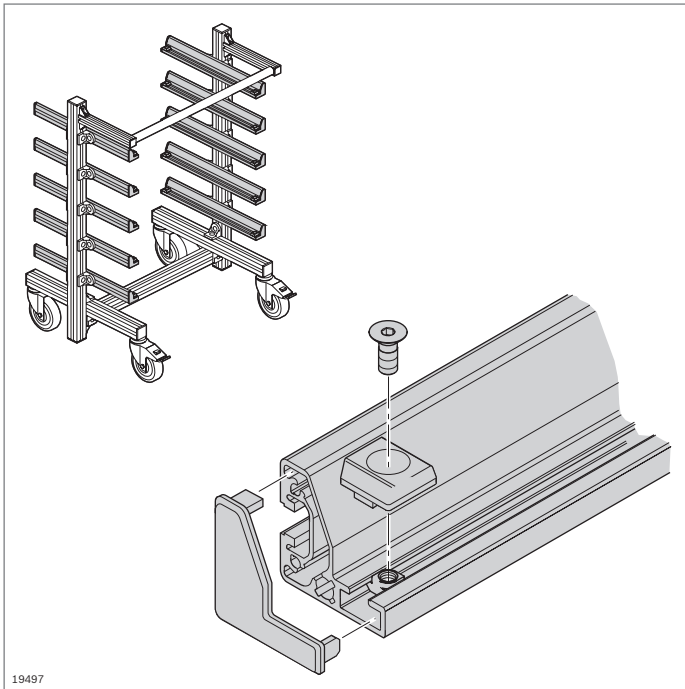
Eckwinkel für Rahmenprofil 22,5x45

- ▶ Zur rechtwinkligen Verbindung zweier Rahmenprofile 22,5x45
- ▶ Profilverarbeitung nicht erforderlich

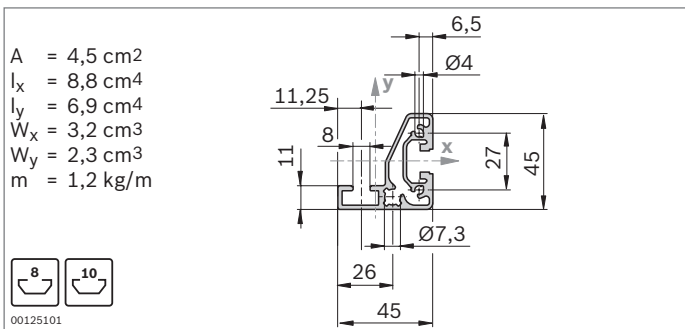
| Eckwinkel | ESD | Nr. | FS |
|----------------|-----|-------------------------|-------|
| 22,5x45 | | 20 3 842 535 637 | 4xFS1 |

Material: Zinkdruckguss

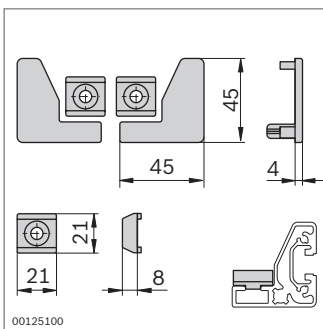
Lieferumfang: Inkl. Befestigungsmaterial (FS)



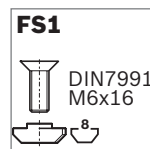
19497



00125101



00125100



Winkelprofil



- Zur Aufnahme von Behältern, Platten oder Werkstückträgern in Regalen, Materialwagen oder Magazinstaplern

Zubehör:
Winkel R40x43 (S. 2-114)

| Winkelprofil | L (mm) | Nr. |
|--------------|-------------|--------------------------|
| 1 Stück | 50 ... 6070 | 3 842 992 412 / L |
| 1 Stück | 6070 | 3 842 558 304 |
| 20 Stück | 6070 | 3 842 557 942 |

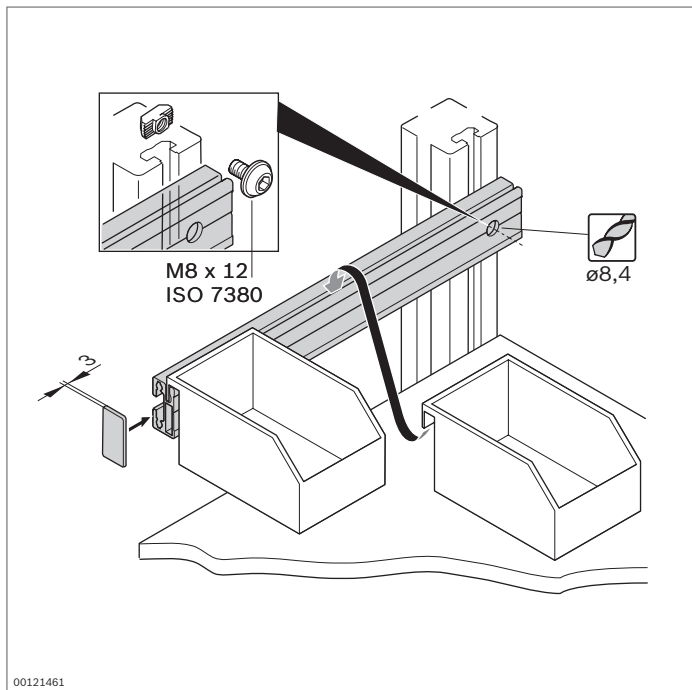
Material: Aluminium; eloxiert

Stopper und Abdeckkappe

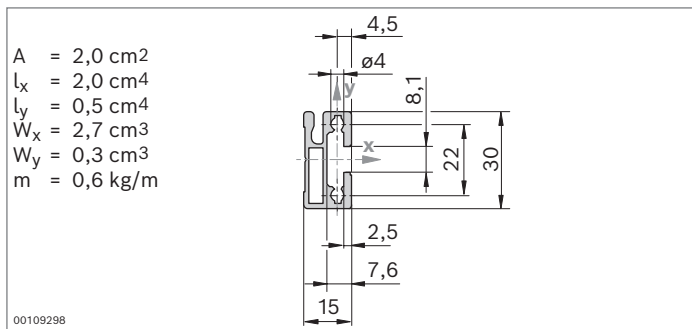
- Stopper verhindert das Verrutschen von Behältern auf dem Winkelprofil
- Abdeckkappe zur Vermeidung von Verletzungen an offenen Profilenden
- Ansprechendes Design

| Stopper, Abdeckkappe | Farbe | ESD | Nr. | FS |
|----------------------|------------|-----|----------------------|-------|
| Set | Signalgrau | 20 | 3 842 554 490 | 2xFS1 |
| Set | Schwarz | 20 | 3 842 554 491 | 2xFS1 |

Material: PA
Befestigungsmaterial: Stahl; verzinkt
Lieferumfang: Inkl. Befestigungsmaterial (FS)



00121461



00109298

| Abdeckkappe | Farbe | ESD | Nr. |
|-------------|------------|-----|---------------|
| 15x30 | Signalgrau | 20 | 3 842 551 582 |
| 15x30 | Schwarz | 20 | 3 842 551 583 |

Material: PP

Einhängeprofil



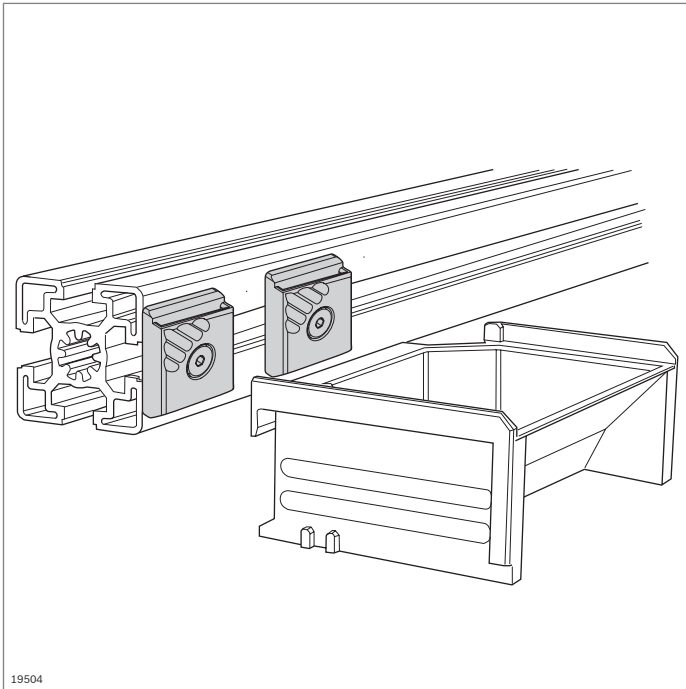
- ▶ Zum schnellen und sicheren Aufhängen von Greifbehältern, Greifzungen, Greifschalen und Werkzeughalter
- ▶ Profilbearbeitung:
Durchgangsbohrung für Schraubendreher
- ▶ Passende Greifbehälter im Katalog Manuelle Produktionssysteme (**3 842 538 280**)

Zubehör, erforderlich:

- ▶ Schraube
- ▶ Hammermutter (S. 3-4)

| Einhängeprofil | L (mm) | ESD Nr. |
|----------------|-------------|-------------------|
| 1 Stück | 50 ... 3000 | 3 842 993 411 / L |
| 1 Stück | 3000 | 3 842 537 680 |
| 10 Stück | 3000 | 3 842 537 679 |
| 1 Stück | 50 ... 3000 | 3 842 993 063 / L |
| 1 Stück | 3000 | 3 842 554 156 |
| 10 Stück | 3000 | 3 842 554 157 |

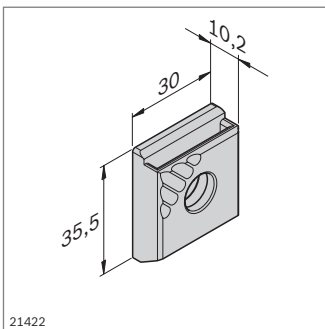
Material: Einhängeprofil: Aluminium; eloxiert
Einhängeprofil ESD: Aluminium; natur



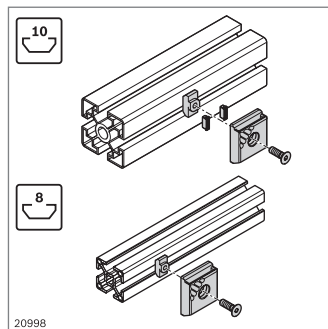
19504

Behälterfix

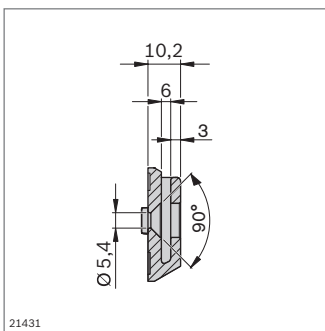
- ▶ Behälterfix zum Einhängen von Werkzeughalterungen, Greifbehältern, Greifschalen und Greifzungen
- ▶ Passend für Nut 8 mm und 10 mm



21422



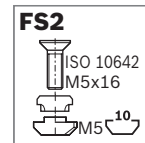
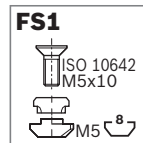
20998

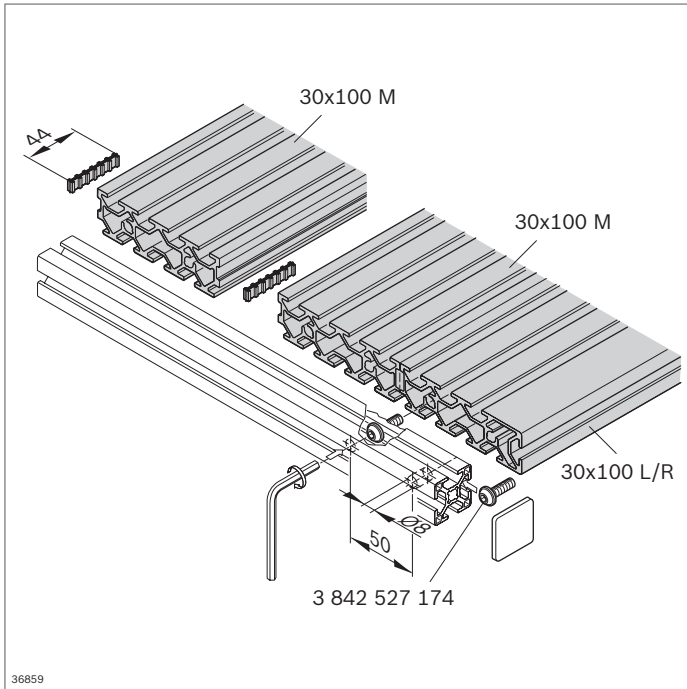


21431

| Behälterfix | ESD | Nr. | FS |
|-------------|-----|-----|------------------------|
| | | 10 | 3 842 544 797 FS1, FS2 |

Material: PA 66; schwarz
 Befestigungsmaterial: Stahl; verzinkt
 Lieferumfang: Inkl. Befestigungsmaterial (FS)



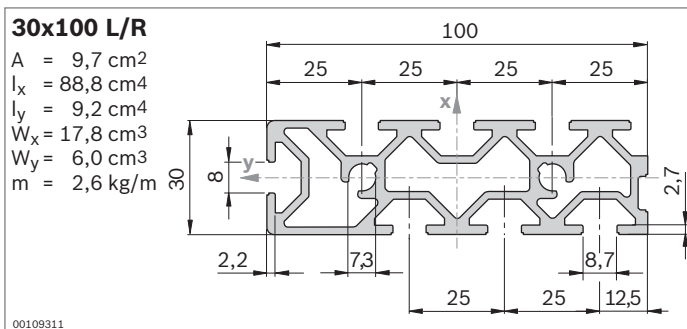


Nutenplatte 30x100

- ▶ Zusammensetzbare Plattenprofile mit vielen Nuten für experimentelle Aufbauten in beliebigen Abmessungen
- ▶ Nutenabstand 25 mm
- ▶ Nutmaß 8,9 mm
- ▶ Verbindungstechnik der Nut 8 mm ist einsetzbar

Zubehör, optional:

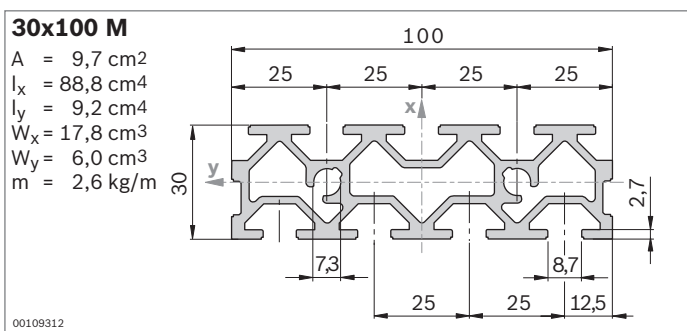
- ▶ Profil 30x30 (S. 2-17)
- ▶ Nutenstein



- ▶ Nutenplatte **30x100 L/R** mit seitlicher Nut 8 mm als Abschluss nach außen

| Nutenplatte 30x100 L/R | Nut | L (mm) | Nr. |
|------------------------|-----|--------------|--------------------------|
| 1 Stück | 8 | 100 ... 5600 | 3 842 993 337 / L |
| 1 Stück | 8 | 5600 | 3 842 542 695 |
| 18 Stück | 8 | 5600 | 3 842 542 696 |

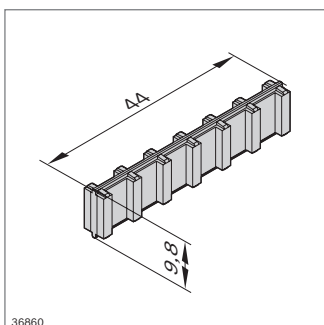
Material: Aluminium; eloxiert



- ▶ Nutenplatte **30x100 M** zum Aufbau beliebig breiter Nutenplatten

| Nutenplatte 30x100 M | Nut | L (mm) | Nr. |
|----------------------|-----|--------------|--------------------------|
| 1 Stück | 8 | 100 ... 5600 | 3 842 993 336 / L |
| 1 Stück | 8 | 5600 | 3 842 542 697 |
| 18 Stück | 8 | 5600 | 3 842 542 698 |

Material: Aluminium; eloxiert

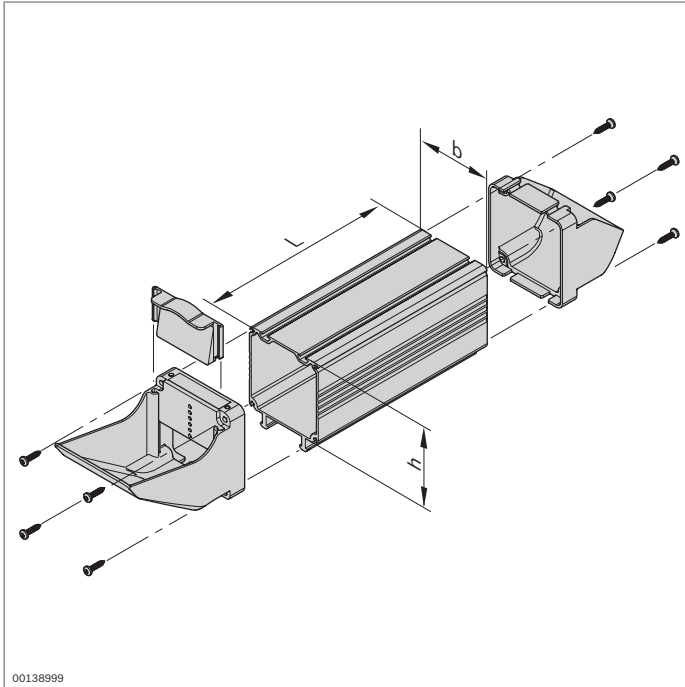


Nutenstein

- ▶ Zum Verbinden der Nutenplatten 30x100
- ▶ Empfehlung: 3 Nutensteine pro m Profillänge verwenden

| Nutenstein | Nr. |
|------------|--------------------------|
| | 100 3 842 520 922 |

Material: PA

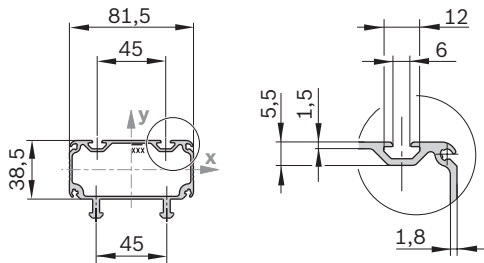


**Materialschacht
Greifzunge und Einfüllstutzen
Trichter
Greifbehältersockel**



- ▶ Griffgünstige Bereitstellung von Kleinteilen am Arbeitsplatz
- ▶ Komponenten zum individuellen Bau stabiler Vario-Greifbehälter
- ▶ Fassungsvermögen individuell gestaltbar

90x45
 $A = 7,0 \text{ cm}^2$
 $I_x = 20,7 \text{ cm}^4$
 $I_y = 54,3 \text{ cm}^4$
 $m = 1,8 \text{ kg/m}$

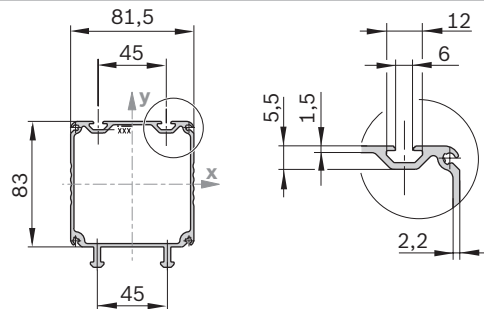


19908

| Materialschacht 90x45 | | L (mm) | ESD Nr. |
|-----------------------|--|-------------|--------------------------|
| 1 Stück | | 50 ... 3000 | 3 842 993 071 / L |
| 3 Stück | | 3000 | 3 842 526 671 |
| 1 Stück | | 50 ... 1500 | 3 842 993 446 / L |
| 6 Stück | | 1500 | 3 842 558 332 |

Material: Materialschacht: Aluminium; eloxiert
 Materialschacht ESD: Aluminium; Alutin beschichtet

90x90
 $A = 9,6 \text{ cm}^2$
 $I_x = 118,8 \text{ cm}^4$
 $I_y = 88,1 \text{ cm}^4$
 $m = 2,5 \text{ kg/m}$

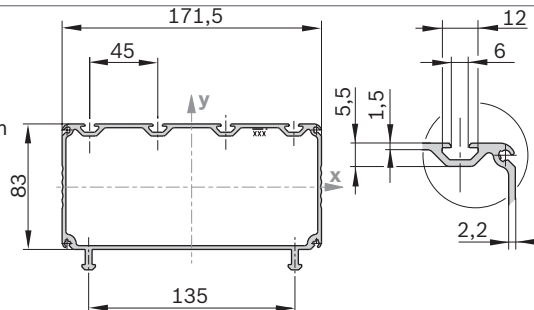


19599

| Materialschacht 90x90 | | L (mm) | ESD Nr. |
|-----------------------|--|-------------|--------------------------|
| 1 Stück | | 50 ... 3000 | 3 842 993 072 / L |
| 3 Stück | | 3000 | 3 842 526 672 |
| 1 Stück | | 50 ... 1500 | 3 842 993 517 / L |
| 6 Stück | | 1500 | 3 842 558 333 |

Material: Materialschacht: Aluminium; eloxiert
 Materialschacht ESD: Aluminium; Alutin beschichtet

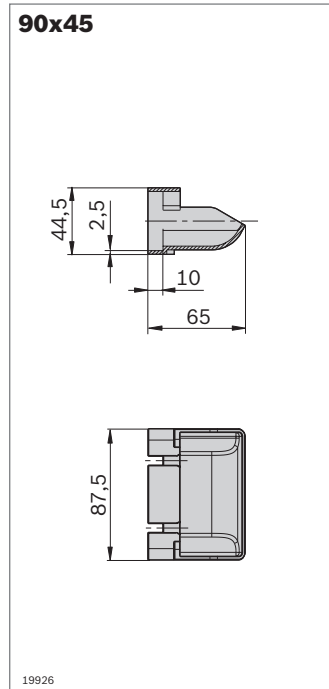
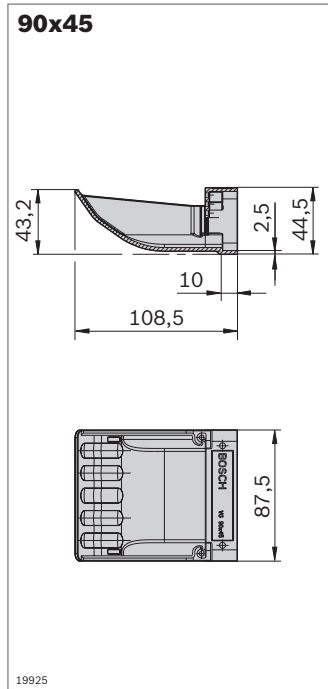
180x90
 $A = 15,5 \text{ cm}^2$
 $I_x = 208,2 \text{ cm}^4$
 $I_y = 597,5 \text{ cm}^4$
 $m = 4,2 \text{ kg/m}$



19909

| Materialschacht 180x90 | | L (mm) | ESD Nr. |
|------------------------|--|-------------|--------------------------|
| 1 Stück | | 50 ... 3000 | 3 842 993 073 / L |
| 3 Stück | | 3000 | 3 842 526 673 |
| 1 Stück | | 50 ... 1500 | 3 842 993 527 / L |
| 6 Stück | | 1500 | 3 842 558 334 |

Material: Materialschacht: Aluminium; eloxiert
 Materialschacht ESD: Aluminium; Alutin beschichtet



- ▶ Einfüllstutzen mit großer Öffnung für einfache Befüllung
- ▶ Greifzunge ergonomisch geformt für einfaches und sicheres Greifen
- ▶ Schieber zum Verschließen des Greifbehälters

| Greifzunge und Einfüllstutzen | ESD Nr. | FS |
|-------------------------------|----------------------|------------|
| 90 x 45 | 3 842 526 626 | 8xFS1, FS2 |
| | 3 842 558 328 | 8xFS1, FS2 |

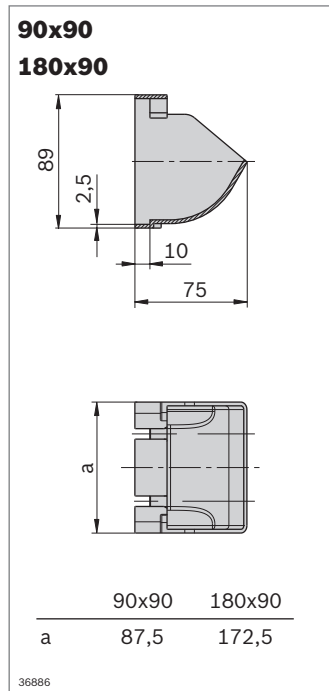
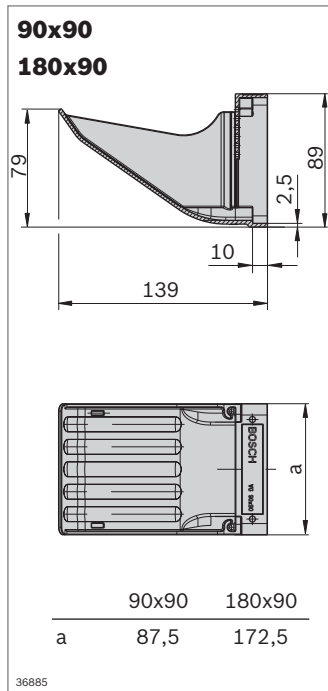
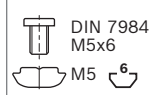
Material: Greifzunge und Einfüllstutzen:
Kunststoff ABS; lichtgrau RAL 7035
Greifzunge und Einfüllstutzen ESD:
Kunststoff ABS; schwarz, ähnlich RAL 9005
Befestigungsmaterial: Stahl; verzinkt

Lieferumfang: Inkl. Befestigungsmaterial (FS)

FS1



FS2



| Greifzunge und Einfüllstutzen | ESD Nr. | FS |
|-------------------------------|----------------------|------------|
| 90 x 90 | 3 842 526 627 | 8xFS1, FS2 |
| | 3 842 558 329 | 8xFS1, FS2 |
| 180 x 90 | 3 842 526 628 | 8xFS1, FS2 |
| | 3 842 558 330 | 8xFS1, FS2 |

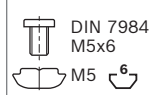
Material: Greifzunge und Einfüllstutzen:
Kunststoff ABS; lichtgrau RAL 7035
Greifzunge und Einfüllstutzen ESD:
Kunststoff ABS; schwarz, ähnlich RAL 9005
Befestigungsmaterial: Stahl; verzinkt

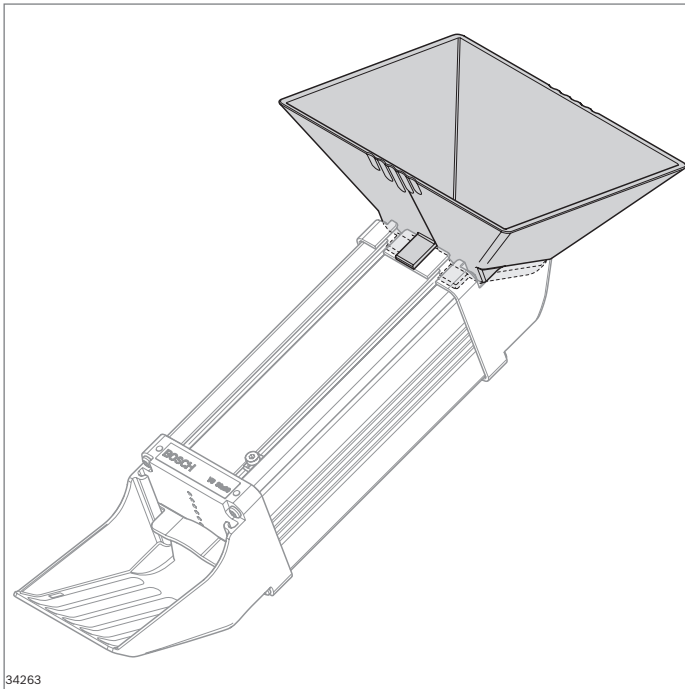
Lieferumfang: Inkl. Befestigungsmaterial (FS)

FS1



FS2

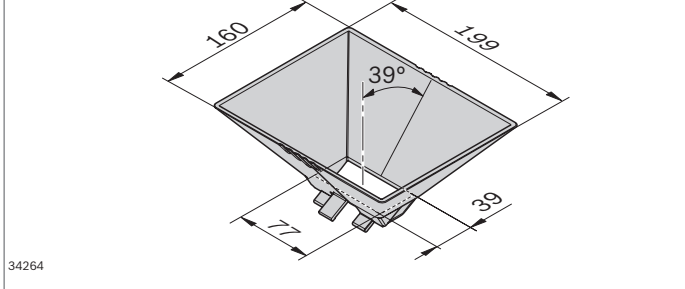




- ▶ Trichter als Aufsatz für Vario-Greifbehälter
- ▶ Einfüllschrägen der Trichter erleichtern das ergonomische Befüllen
- ▶ Einfache Montage und Demontage

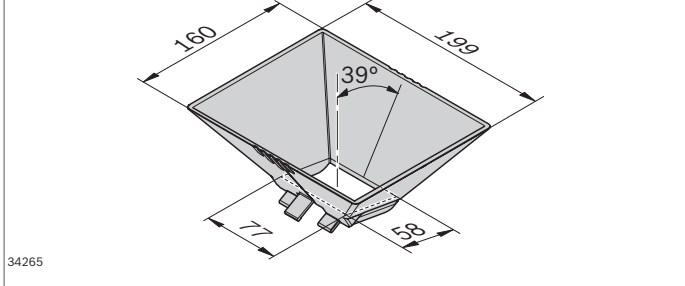
Material:
Kunststoff ABS; lichtgrau (ähnlich RAL 7035)

90x45



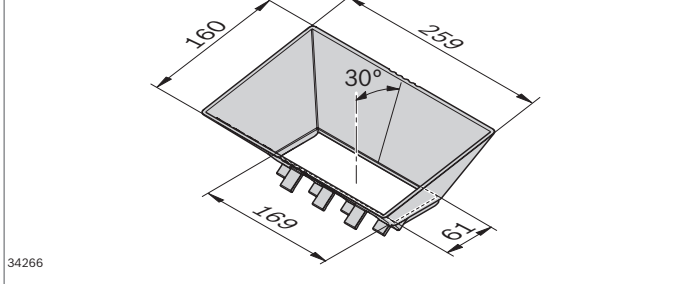
| | Farbe | ESD | Nr. |
|----------------|-----------------|-----|---------------|
| Trichter 90x45 | Grau (RAL 7035) | | 3 842 557 433 |
| | Schwarz | ⚠ | 3 842 564 686 |

90x90

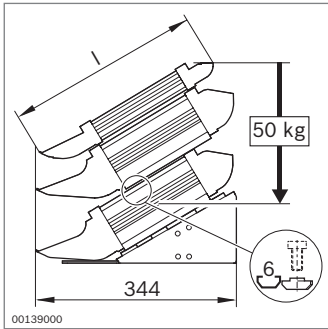


| | Farbe | ESD | Nr. |
|----------------|-----------------|-----|---------------|
| Trichter 90x90 | Grau (RAL 7035) | | 3 842 557 434 |
| | Schwarz | ⚠ | 3 842 564 687 |



180x90



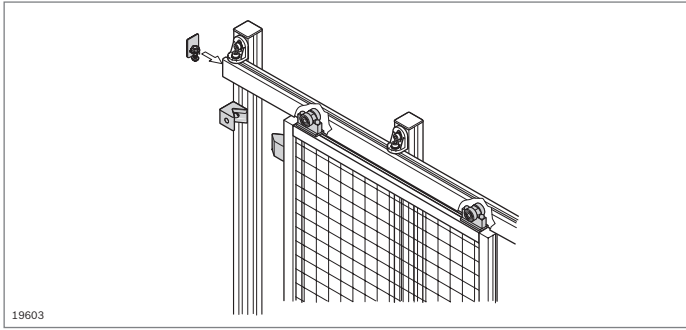
| | Farbe | ESD | Nr. |
|-----------------|-----------------|-----|---------------|
| Trichter 180x90 | Grau (RAL 7035) | | 3 842 557 435 |
| | Schwarz | ⚠ | 3 842 564 688 |



- Greifbehältersockel für ergonomisch optimale Anordnung der Greifbehälter

| Greifbehältersockel | b x h x l (mm) | ESD Nr. |
|---------------------|-----------------|--|
| SG 90 | 90 x 149 x 315 | 3 842 526 660 |
| | |  3 842 558 331 |
| SG 180 | 180 x 149 x 315 | 3 842 526 665 |
| | |  3 842 559 310 |

Material: Greifbehältersockel: Stahlblech; pulverbeschichtet lichtgrau (RAL 7035)
 Greifbehältersockel ESD: Stahlblech; staubgrau (RAL 7037)



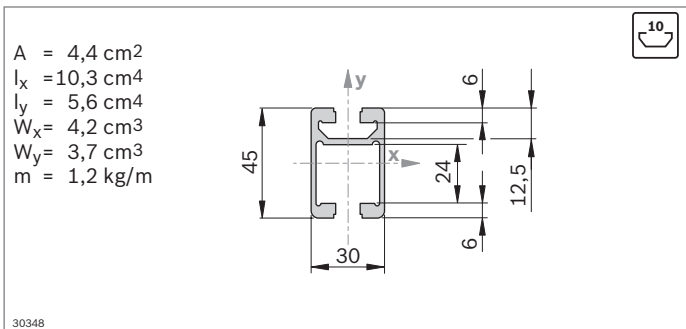
19603

Profilschiene, Laufwagen

- ▶ Profilschiene und Laufwagen zur beweglichen Aufhängung von Teilen; Einsatz z. B. als Schrauberaufhängung an Arbeitstischen oder für EcoSafe-Schiebetüren (S. 10-34)

Zubehör:

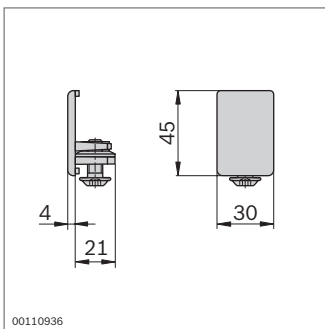
Siehe Seite 12-4



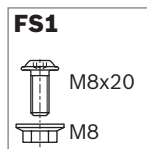
30348

| Profilschiene 30x45C | L (mm) | Nr. |
|----------------------|-------------|--------------------------|
| 1 Stück | 50 ... 6070 | 3 842 992 946 / L |
| 1 Stück | 6070 | 3 842 558 312 |
| 20 Stück | 6070 | 3 842 557 950 |

Material: Aluminium; eloxiert



00110936

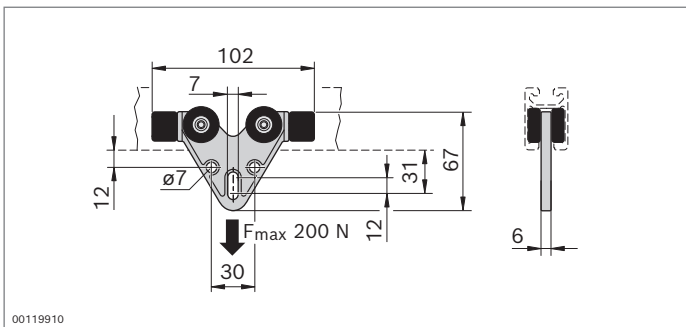


- ▶ Endstück für Profilschiene als Abdeckkappe mit Anschlag für Laufwagen einsetzbar
- ▶ Mit Schraubsicherung

| Endstück 30x45C | Farbe | ESD | Nr. | FS |
|-----------------|------------|-----|----------------------|-----|
| | Signalgrau | 20 | 3 842 554 710 | FS1 |
| | Schwarz | 20 | 3 842 554 711 | FS1 |

Material: Endstück: PA
Befestigungsmaterial: Stahl; verzinkt

Lieferumfang: Inkl. Befestigungsmaterial (FS)

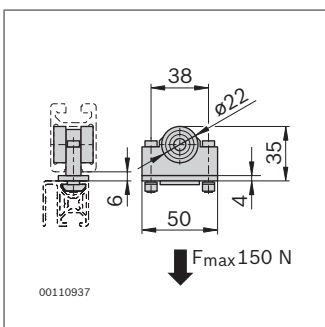


00119910

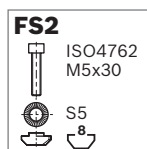
- ▶ Laufwagen mit Öse, z. B. zum Einhängen eines Karabinerhakens

| Laufwagen für Profilschiene 30x45C | Nr. |
|------------------------------------|----------------------|
| | 3 842 521 510 |

Material: Laufwagen: PA 6; schwarz
Laufrollen: POM; natur
Gummipuffer: NK/SBR; schwarz



00110937

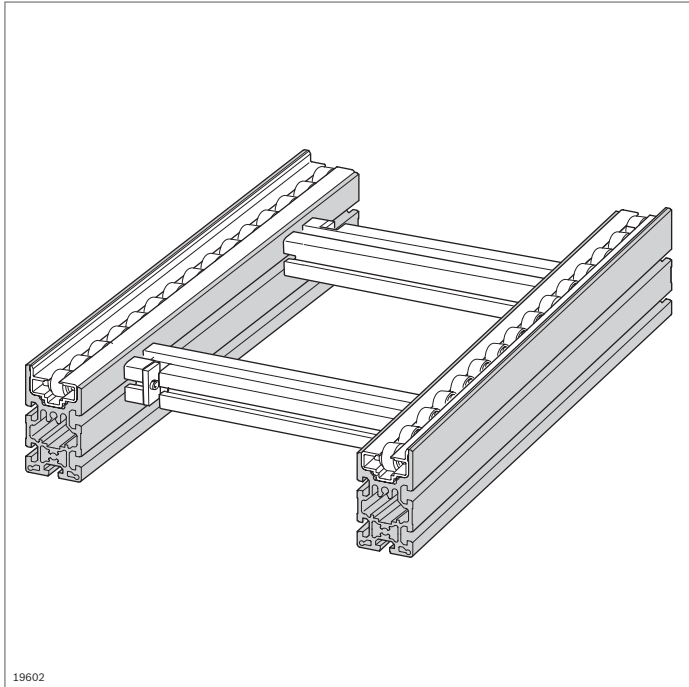


- ▶ Laufwagen mit staubgeschützten Kugellagern für leichtgängige Bewegung
- ▶ Zur Befestigung von Profilen mit Nut 8 mm

| Laufwagen | Nr. | FS |
|-----------|----------------------|-------|
| | 3 842 524 153 | 2xFS2 |

Material: PA; schwarz / Stahl; verzinkt
Befestigungsmaterial: Stahl; verzinkt

Lieferumfang: Inkl. Befestigungsmaterial (FS)



Profile zum Einbau von Fördermedien

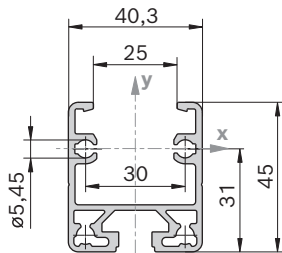


- Profile, die üblicherweise für den Aufbau von Transfersystemen TS 2plus und TS 4 sowie Lean Förderbahnen verwendet werden, eignen sich auch zum Aufbau manueller Förderstrecken. Detailinformationen finden Sie in Kapitel 12 „Elemente für manuelle Bewegung“ und in den entsprechenden Spezialkatalogen

19602

U-Profil

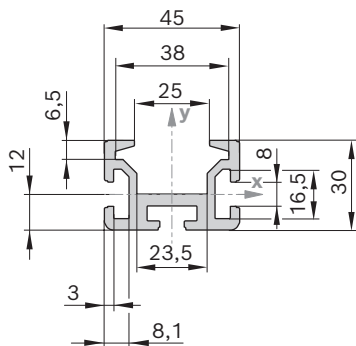
$A = 4,4 \text{ cm}^2$
 $I_x = 10,4 \text{ cm}^4$
 $I_y = 8,3 \text{ cm}^4$
 $W_x = 4,6 \text{ cm}^3$
 $W_y = 4,1 \text{ cm}^3$
 $m = 1,2 \text{ kg/m}$



36861

SP 2/R

$A = 5,2 \text{ cm}^2$
 $I_x = 4,3 \text{ cm}^4$
 $I_y = 11,7 \text{ cm}^4$
 $W_x = 2,4 \text{ cm}^3$
 $W_y = 5,2 \text{ cm}^3$
 $m = 1,4 \text{ kg/m}$



19893

| U-Profil | Nut | L (mm) | ESD Nr. |
|----------|-----|--------|--------------------------------------|
| 1 Stück | | 10 | 50 ... 6070 3 842 993 316 / L |
| 1 Stück | | 10 | 6070 3 842 564 223 |
| 20 Stück | | 10 | 6070 3 842 535 115 |
| 1 Stück | | 10 | 50 ... 6070 3 842 995 027 / L |
| 20 Stück | | 10 | 6070 3 842 541 814 |

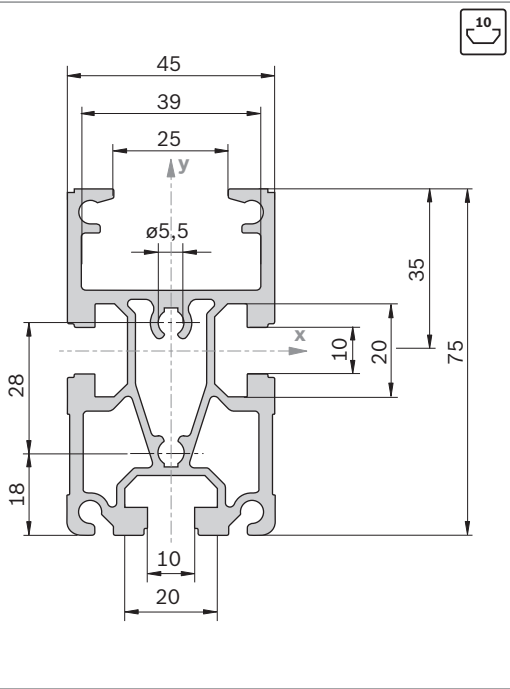
Material: U-Profil: Aluminium; eloxiert
 U-Profil ESD: Aluminium; pressblank

| Streckenprofil SP 2/R | L (mm) | Nr. |
|-----------------------|-------------|----------------------|
| 1 Stück | 50 ... 6070 | 3 842 992 676 |
| 1 Stück | 6070 | 3 842 508 553 |

Material: Aluminium; eloxiert

SP 2/B

A = 10,4 cm²
 I_x = 49,6 cm⁴
 I_y = 25,8 cm⁴
 W_x = 12,1 cm³
 W_y = 11,5 cm³
 m = 2,8 kg/m



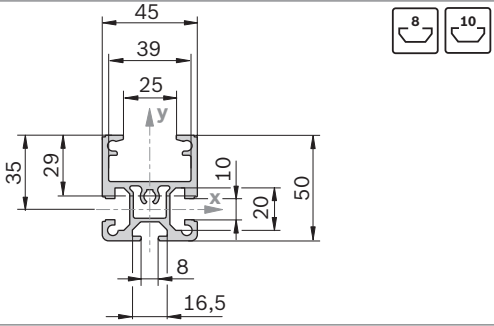
19903

| Streckenprofil SP 2/B | Nut | L (mm) | Nr. |
|-----------------------|-----|--------|---------------------------------------|
| 1 Stück | | 10 | 200 ... 6070 3 842 992 884 / L |
| 1 Stück | | 10 | 6070 3 842 532 698 |
| 16 Stück | | 10 | 6070 3 842 532 695 |

Material: Aluminium; eloxiert

SP 2/B-50

A = 6,9 cm²
 I_x = 16,1 cm⁴
 I_y = 16,9 cm⁴
 W_x = 5,3 cm³
 W_y = 7,5 cm³
 m = 1,9 kg/m



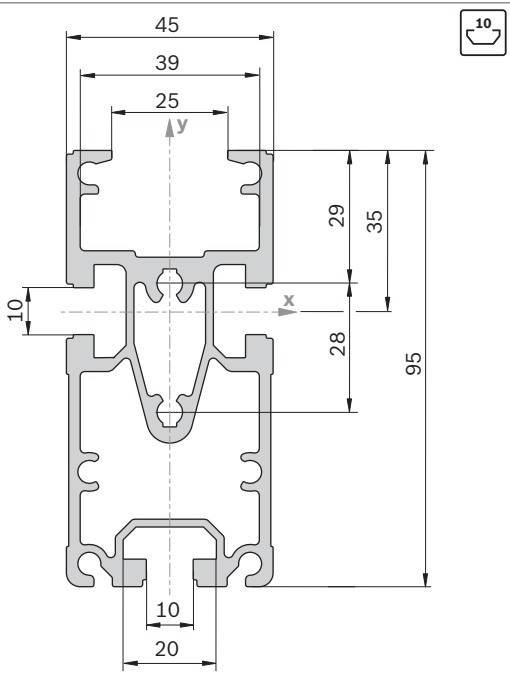
19904

| Streckenprofil SP 2/B-50 | Nut | L (mm) | Nr. |
|--------------------------|-----|--------|-------------------------------------|
| 1 Stück | | 8 / 10 | 200...6070 3 842 992 903 / L |
| 1 Stück | | 8 / 10 | 6070 3 842 532 670 |
| 20 Stück | | 8 / 10 | 6070 3 842 532 697 |

Material: Aluminium; eloxiert

SP 2/B-100

A = 11,9 cm²
 I_x = 95,1 cm⁴
 I_y = 30,4 cm⁴
 W_x = 20,0 cm³
 W_y = 13,5 cm³
 m = 3,2 kg/m



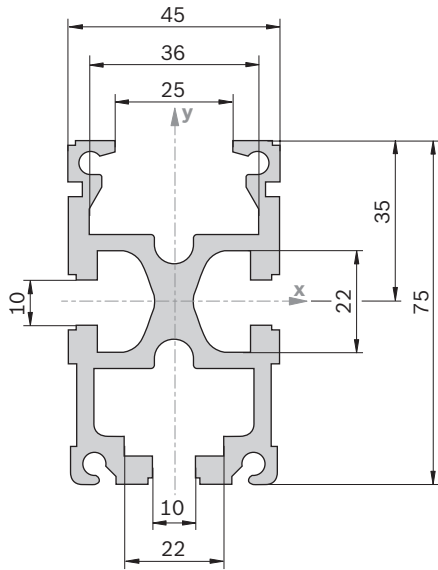
19905

| Streckenprofil SP 2/B-100 | Nut | L (mm) | Nr. |
|---------------------------|-----|--------|-------------------------------------|
| 1 Stück | | 10 | 200...6070 3 842 993 259 / L |
| 1 Stück | | 10 | 6070 3 842 532 592 |
| 16 Stück | | 10 | 6070 3 842 532 608 |

Material: Aluminium; eloxiert

SP 2/BH

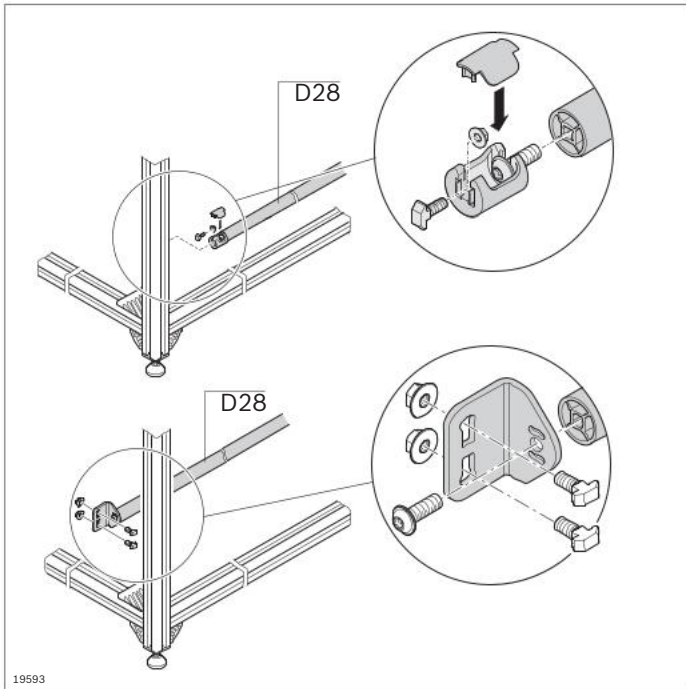
A = 12,4 cm²
 $I_x = 53,7 \text{ cm}^4$
 $I_y = 28,6 \text{ cm}^4$
 $W_x = 14,0 \text{ cm}^3$
 $W_y = 13,8 \text{ cm}^3$
 m = 3,3 kg/m



19906

| Streckenprofil SP 2/BH | Nut | L (mm) | Nr. |
|------------------------|-----|--------|---------------------------------------|
| 1 Stück | | 10 | 200 ... 6070 3 842 990 409 / L |
| 1 Stück | | 10 | 6070 3 842 532 699 |
| 16 Stück | | 10 | 6070 3 842 532 696 |

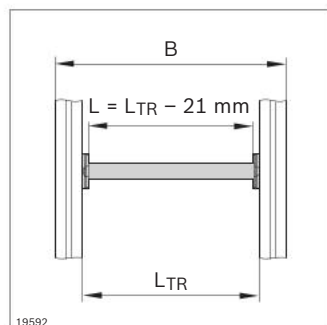
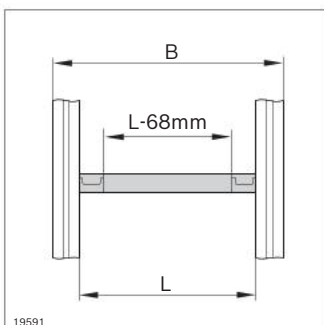
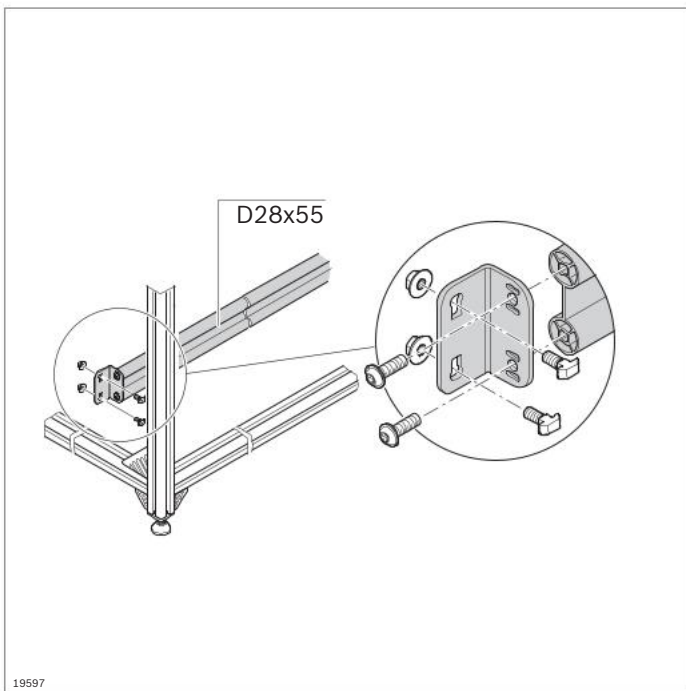
Material: Aluminium; eloxiert



Rundrohr D28, Strebenprofil D28x55 Winkel, T-Verbinder

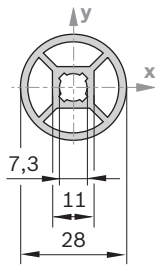


- ▶ Zum Aufbau von Quertraversen in Regalen oder Arbeitsplätzen
- ▶ Für hohe Belastungen geeignet
- ▶ Einfache Montage durch Befestigung mit Winkeln
- ▶ Längenausgleich durch Langloch im Befestigungswinkel
- ▶ Kernzüge nutzbar für selbstformende Schraube S8x25 (S. 3-43)
- ▶ Passende Komponenten zum Aufbau von Förderbahnen siehe Kapitel 12 „Elemente für manuelle Bewegung“



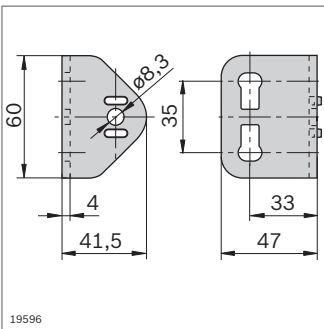
D28

A = 2,4 cm²
 I_x = 1,5 cm⁴
 I_y = 1,5 cm⁴
 W_x = 1,1 cm³
 W_y = 1,1 cm³
 m = 0,7 kg/m

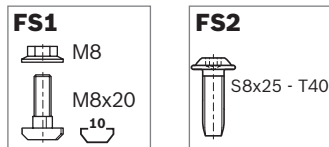


19505

| Abdeckkappe D28 | Farbe | ESD | Nr. |
|-----------------|---------|-----|------------------|
| | Grau | | 20 3 842 537 718 |
| | Schwarz | | 20 3 842 535 835 |



19596



| Rundrohr D28 | L (mm) | Nr. |
|--------------|--------|------------------------|
| 1 Stück | 50 ... | 6070 3 842 993 317 / L |
| 1 Stück | | 6070 3 842 564 212 |
| 20 Stück | | 6070 3 842 535 118 |

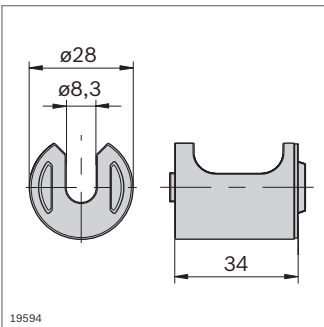
Material: Aluminium; eloxiert
 Zubehör, optional: Beschriftungsclip (S. 2-95)

Haltewinkel für Rundrohr D28

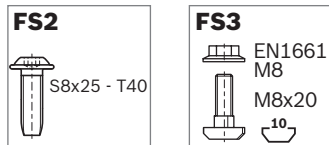
- ▶ Zum Befestigen eines Rundrohrs D28 an einem Strebenprofil mit Nut 10 mm
- ▶ Besonders einfache Montage durch leichte Justierung der Einbauhöhe

| Winkel 60x47x4 | Nr. | FS |
|----------------|------------------|------------|
| | 20 3 842 536 002 | 2xFS1, FS2 |

Material: Stahl; verzinkt
 Lieferumfang: Inkl. Befestigungsmaterial (FS)



19594

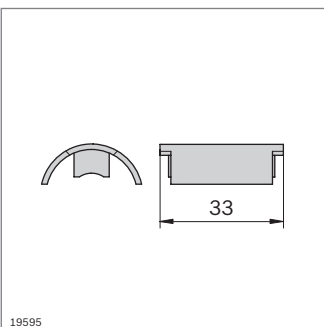


T-Verbinder für Rundrohr D28

- ▶ Zum Befestigen eines Rundrohrs D28 an einem Strebenprofil mit Nut 10 mm
- ▶ Ohne Störkontur

| T-Verbinder D28 | Nr. | FS |
|-----------------|------------------|----------|
| | 20 3 842 532 879 | FS2, FS3 |

Material: T-Verbinder: Aluminiumdruckguss
 Abdeckkappe: ABS; schwarz
 Lieferumfang: Inkl. Abdeckkappe, Befestigungsmaterial (FS)



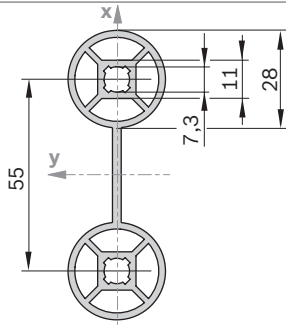
19595

| Abdeckkappe D28 | Nr. |
|-----------------|------------------|
| | 20 3 842 532 878 |

Material: ABS; schwarz

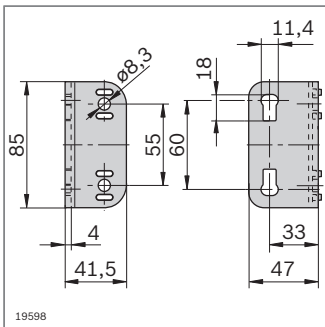
D28x55

A = 5,9 cm²
 $I_x = 3,2 \text{ cm}^4$
 $I_y = 88,3 \text{ cm}^4$
 $W_x = 2,3 \text{ cm}^3$
 $W_y = 23,1 \text{ cm}^3$
 m = 1,6 kg/m

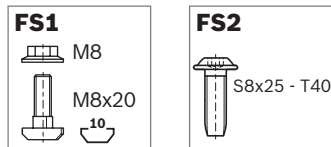


19468

| Abdeckkappe D28 | Farbe | ESD | Nr. |
|-----------------|---------|-----|----------------------|
| (2x) | Grau | 20 | 3 842 537 718 |
| (2x) | Schwarz | 20 | 3 842 535 835 |



19598



| Strebenprofil D28x55 | L (mm) | Nr. |
|----------------------|------------|--------------------------|
| 1 Stück | 100...6070 | 3 842 993 489 / L |
| 1 Stück | 6070 | 3 842 564 214 |
| 20 Stück | 6070 | 3 842 537 477 |

Material: Aluminium; eloxiert
 Zubehör, optional: Beschriftungsclip (S. 2-95)

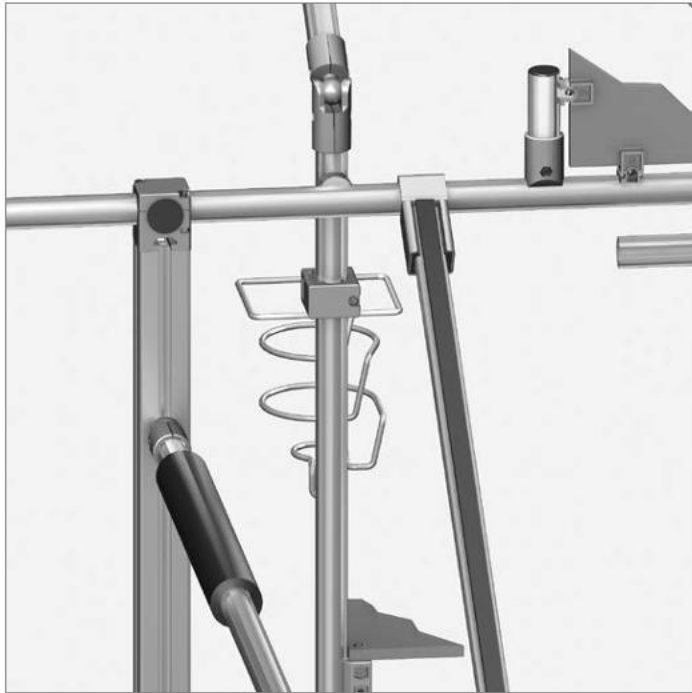
2

Winkel 85x47x4

- Zum Befestigen eines Strebenprofils D28x55 an einem Strebenprofil mit Nut 10 mm
- Besonders einfache Montage durch leichte Justierung der Einbauhöhe

| Winkel 85x47x4 | Nr. | FS |
|----------------|----------------------|-----------------|
| 20 | 3 842 536 730 | 2xFS1, 2xFS2 |

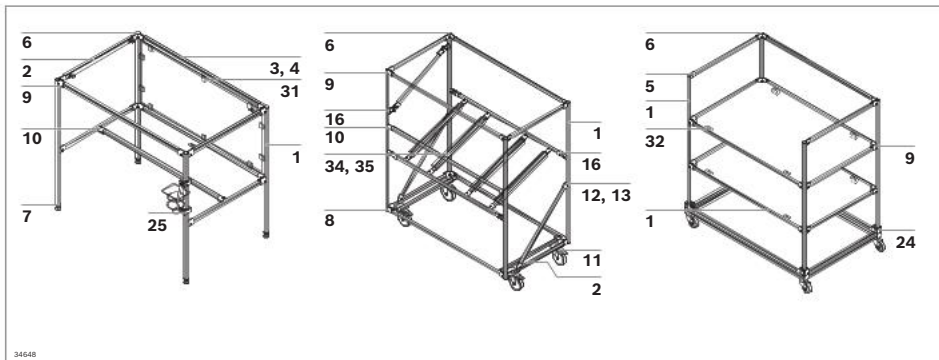
Material: Stahl; verzinkt
 Lieferumfang: Inkl. Befestigungsmaterial (FS)



EcoShape Rundrohrsystem



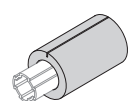


- ▶ Sicheres Verbinden durch Poka-Yoke-Prinzip
- ▶ Versehentliche Fehler in der Montage werden durch die Konstruktion vermieden
 - Sicheres Fügen durch Verdrehsicherung
 - Formschlüssige Verbindung
 - Hohe dynamische Belastbarkeit
- ▶ Alle Verbinder sind für den Aufbau von ESD-leitfähigen Systemen geeignet



Wenige Bauteile – unzählige Möglichkeiten

Durchgehende Einfachheit und Effizienz kennzeichnen das EcoShape-System: Mit wenigen Bauteilen realisieren Sie komplette Montagelinien ebenso wie einfache Transportwagen.

| | | | |
|--|--|---|--|
| <p>1 Rundrohr D28L</p>  | <p>2 Rundrohr D28L, N10</p>  | <p>3 Gleitschiene D28L</p>  | <p>4 Gleitschiene D28L, SF</p>  |
| <p>5 Abdeckkappe D28L</p>  | <p>6 Abdeckkappe D28L, N10</p>  | <p>7 Gewindehülse D28L, PA</p>  | <p>8 Gewindehülse D28L, M12</p>  |
| <p>9 90° Verbinder D28L</p>  | <p>10 90° Verbinder D28L, innen</p>  | <p>11 Parallel- verbinder D28L</p>  | <p>12 45° Verbinder D28L</p>  |
| <p>13 45° Verbinder D28L, innen</p>  | <p>14 Strebe D28L, 45°</p>  | <p>15 Kreuzverbinder D28L</p>  | <p>16 0°-90° Verbinder D28L</p>  |
| <p>17 0°-90° Verbinder D28L</p>  | <p>18 Eckwinkel D28L</p>  | <p>19 90° Verbinder R25, innen</p>  | <p>20 Schwenklager D28L</p>  |
| <p>21 Lagerbuchse</p>  | <p>22 Haltering D28L</p>  | <p>23 Adapter N8, N10</p>  | <p>24 Adapter N10/45</p>  |
| <p>25 Adapter N10/30</p>  | <p>26/1 Adapter Fix D28L</p>  <p>26/2 Behälterfix</p>  | <p>27 Adapter XLean</p>  | <p>28 Rohrschelle D28L, N10</p>  |
| <p>29 Scharnier D28L/D28L</p>  | <p>30 Scharnier D28L/-</p>  | <p>31 Variofix- Block PA</p>  | <p>32 Variofix- Block Zn</p>  |
| <p>33 Befestigungs- winkel D28L</p>  | <p>34 Prallschutz</p>  | <p>35 Prallschutz D28L</p>  | <p>36 Ring D50</p>  |
| <p>37 Gummifuß D28</p>  | <p>38 Stopper D28L, N10</p>  | <p>39/40 Fußplatte EcoShape</p>  | <p>41 Spanndraht</p>  |

1

$A = 1,8 \text{ cm}^2$
 $I_x = 1,3 \text{ cm}^4$
 $I_y = 1,3 \text{ cm}^4$
 $W_x = 1,0 \text{ cm}^3$
 $W_y = 1,0 \text{ cm}^3$
 $m = 0,5 \text{ kg/m}$

36996

- ▶ Rundrohr D28L mit 4 Schnittstellen für die Anbindung von EcoShape Verbindern

| Rundrohr D28L | | L (mm) | Nr. |
|---------------|--|-------------|------------------------|
| 1 Stück | | 50 ... 6070 | 3 842 994 291/L |
| 50 Stück | | 6070 | 3 842 567 384 |
| 1 Stück | | 6070 | 3 842 567 386 |

Material: Aluminium; eloxiert

2

$A = 2,6 \text{ cm}^2$
 $I_x = 1,0 \text{ cm}^4$
 $I_y = 2,0 \text{ cm}^4$
 $W_x = 1,4 \text{ cm}^3$
 $W_y = 0,8 \text{ cm}^3$
 $m = 0,7 \text{ kg/m}$

36997

- ▶ Rundrohr D28L, N10 mit einer Nut 10 mm für die Befestigung von Zubehör aus dem Aluminiumprofil-Baukasten
- ▶ 3 Schnittstellen für EcoShape Verbindern

| Rundrohr D28L, N10 | | L (mm) | Nr. |
|--------------------|--|-------------|------------------------|
| 1 Stück | | 50 ... 6070 | 3 842 994 292/L |
| 20 Stück | | 6070 | 3 842 567 385 |
| 1 Stück | | | 3 842 567 387 |

Material: Aluminium; eloxiert

3

00134987

- ▶ Gleitschiene zur Realisierung einer einfachen Förderbahn oder Schiebestrecke durch Aufclipsen der Gleitschiene auf das Rundrohr D28L oder D28L, N10

| Gleitschiene D28L | L (mm) | ESD | | Nr. |
|-------------------|--------|-----|----|----------------------|
| Signalgrau | 2000 | 10 | | 3 842 554 750 |
| Schwarz | 2000 | | 10 | 3 842 548 117 |

Material: PVC

4

47482

- ▶ Gleitschiene mit Seitenführung zur Realisierung einer einfachen Förderbahn oder Schiebestrecke durch Aufclipsen der Gleitschiene auf das Rundrohr D28L oder D28L, N10

| Gleitschiene D28L SF | L (mm) | ESD | | Nr. |
|----------------------|--------|-----|----|----------------------|
| Signalgrau | 2000 | 10 | | 3 842 567 346 |
| Schwarz | 2000 | | 10 | 3 842 567 347 |

Material: PVC

5

24132

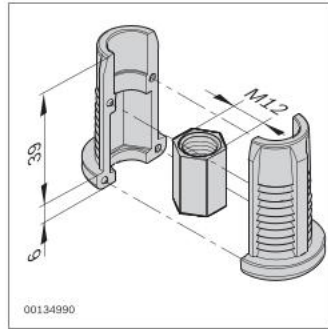
6

24133

- ▶ Abdeckkappe für Rundrohr D28L und D28L, N10

| Abdeckkappe | | ESD | | Nr. |
|--------------------|------------|-----|----|----------------------|
| 5 D28L | Signalgrau | | 20 | 3 842 554 752 |
| | Schwarz | | 20 | 3 842 548 129 |
| 6 D28L, N10 | Signalgrau | | 20 | 3 842 554 754 |
| | Schwarz | | 20 | 3 842 548 130 |

Material: PA6, PA666 (leitfähig)

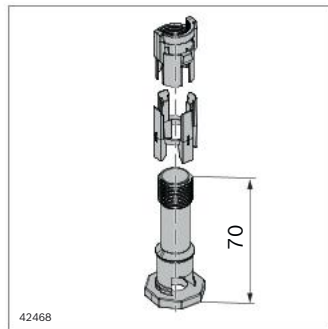
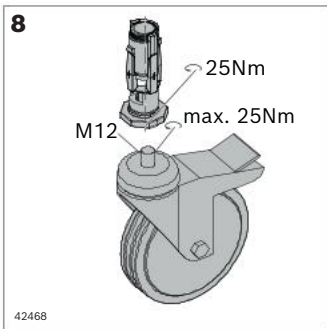


► Gewindehülse für die Integration von Gelenkfuß oder Lenkrolle

| Gewindehülse D28L, PA | ESD | Nr. |
|-----------------------|-----|-----|
|-----------------------|-----|-----|

| | | |
|---------|----|---------------|
| Schwarz | 20 | 3 842 541 185 |
|---------|----|---------------|

Material: PA66
Sechskantmutter: Aluminium

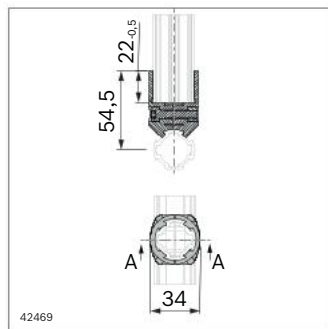
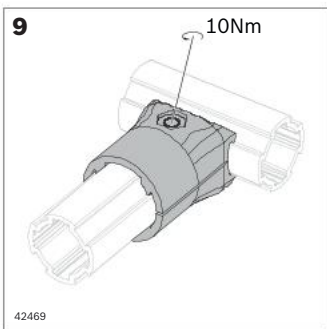


► Gewindehülse für die Integration von Gelenkfuß oder Lenkrolle für dynamische Belastungen

| Gewindehülse D28L, M12 | ESD | Nr. |
|------------------------|-----|-----|
|------------------------|-----|-----|

| | | |
|--|----|---------------|
| | 20 | 3 842 567 349 |
|--|----|---------------|

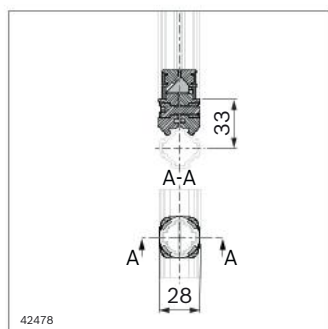
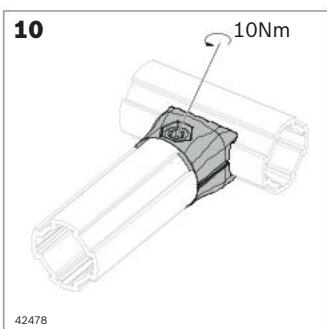
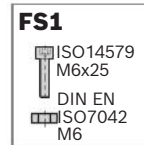
Material: Aluminiumdruckguss / Stahl verzinkt



| 90° Verbinder D28L | ESD | Nr. | FS |
|--------------------|-----|-----|----|
|--------------------|-----|-----|----|

| | | | |
|--|----|---------------|-----|
| | 20 | 3 842 567 339 | FS1 |
|--|----|---------------|-----|

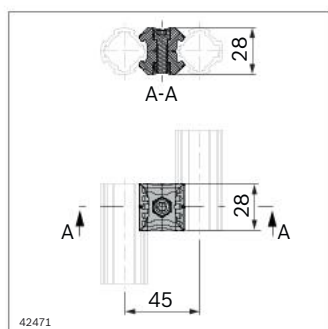
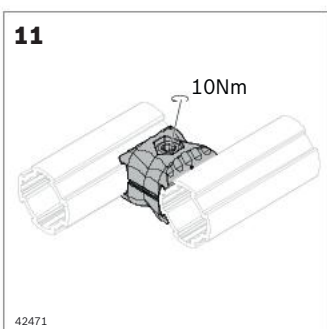
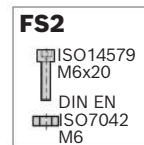
Material: Aluminiumdruckguss
Lieferumfang: Inkl. Befestigungsmaterial (FS)



| 90° Verbinder D28L, innen | ESD | Nr. | FS |
|---------------------------|-----|-----|----|
|---------------------------|-----|-----|----|

| | | | |
|--|----|---------------|-----|
| | 20 | 3 842 567 341 | FS2 |
|--|----|---------------|-----|

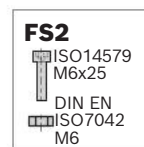
Material: Aluminiumdruckguss
Lieferumfang: Inkl. Befestigungsmaterial (FS)

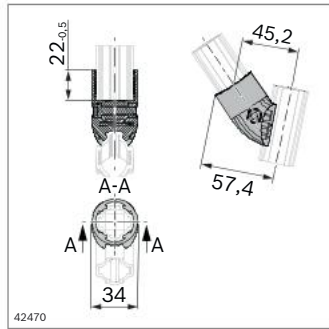
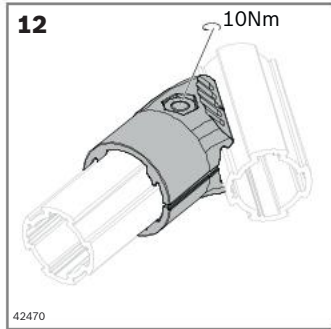


| Parallelverbinder D28L | ESD | Nr. | FS |
|------------------------|-----|-----|----|
|------------------------|-----|-----|----|

| | | | |
|--|----|---------------|-----|
| | 20 | 3 842 567 350 | FS2 |
|--|----|---------------|-----|

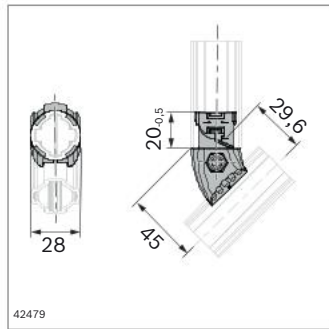
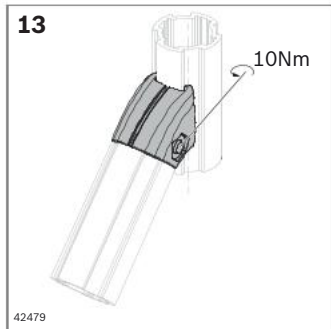
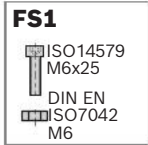
Material: Aluminiumdruckguss
Lieferumfang: Inkl. Befestigungsmaterial (FS)





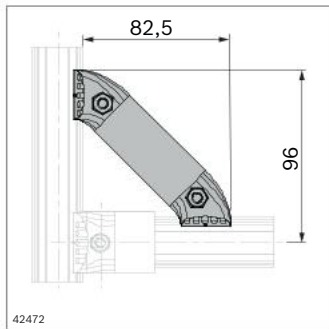
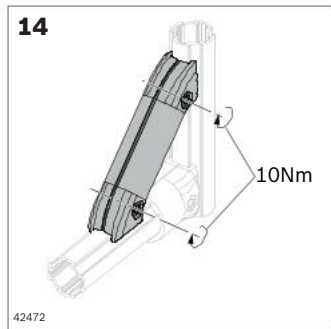
| 45° Verbinder D28L | ESD | Nr. | FS |
|--------------------|-----|------------------|-----|
| | | 20 3 842 567 340 | FS1 |

Material: Aluminiumdruckguss
 Lieferumfang: Inkl. Befestigungsmaterial (FS)



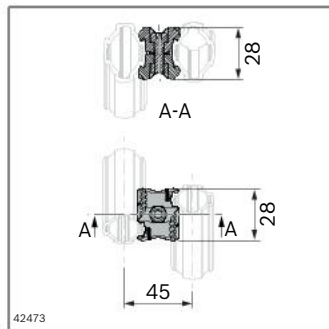
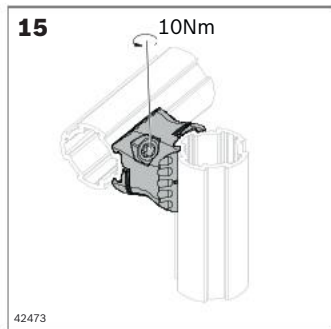
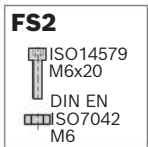
| 45° Verbinder D28L, innen | ESD | Nr. | FS |
|---------------------------|-----|------------------|-----|
| | | 20 3 842 567 342 | FS2 |

Material: Aluminiumdruckguss
 Lieferumfang: Inkl. Befestigungsmaterial (FS)



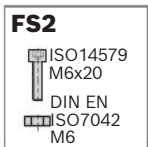
| Strebe D28L, 45° | ESD | Nr. | FS |
|------------------|-----|------------------|-------|
| | | 20 3 842 567 351 | 2xFS2 |

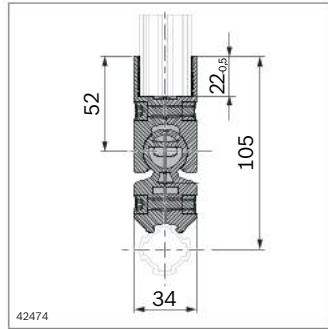
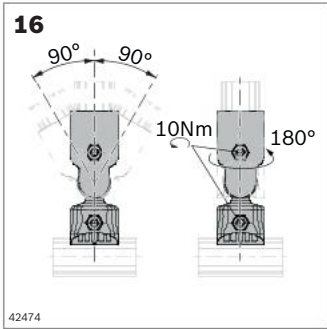
Material: Aluminiumdruckguss
 Lieferumfang: Inkl. Befestigungsmaterial (FS)



| Kreuzverbinder D28L | ESD | Nr. | FS |
|---------------------|-----|------------------|-----|
| | | 20 3 842 567 352 | FS2 |

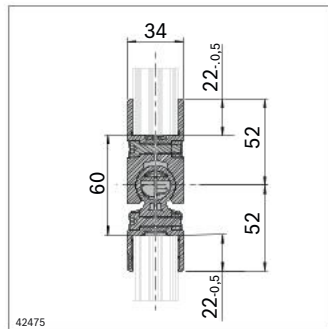
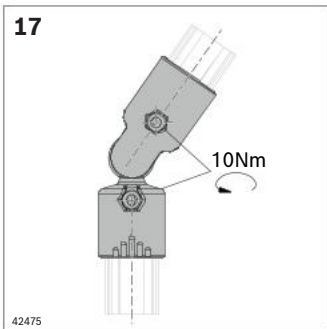
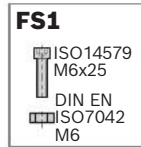
Material: Aluminiumdruckguss
 Lieferumfang: Inkl. Befestigungsmaterial (FS)





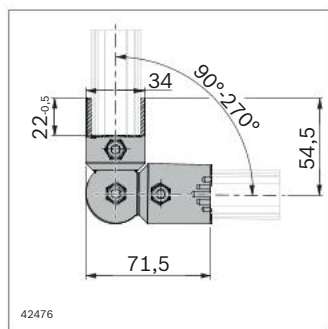
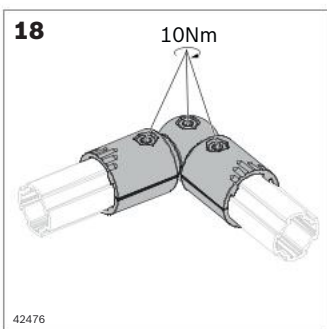
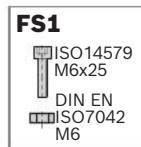
| 0°-90° Verbinder D28L | ESD | Nr. | FS |
|-----------------------|-----|---------------|-------|
| | 20 | 3 842 567 353 | 2xFS1 |

Material: Aluminiumdruckguss
 Lieferumfang: Inkl. Befestigungsmaterial (FS)



| 0°-90° Verbinder D28L | ESD | Nr. | FS |
|-----------------------|-----|---------------|-------|
| | 20 | 3 842 567 390 | 2xFS1 |

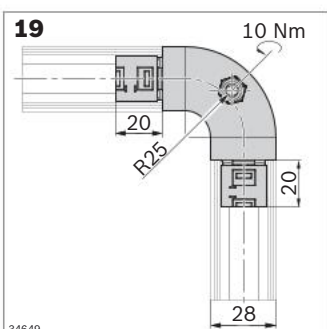
Material: Aluminiumdruckguss
 Lieferumfang: Inkl. Befestigungsmaterial (FS)



- Eckwinkel D28L zum leichten Verstellen im 15° Raster
- Schwenkbereich: 90°-270°

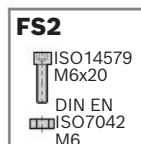
| 90°-270° Eckwinkel D28L | ESD | Nr. | FS |
|-------------------------|-----|---------------|-------|
| | 20 | 3 842 567 355 | 3xFS1 |

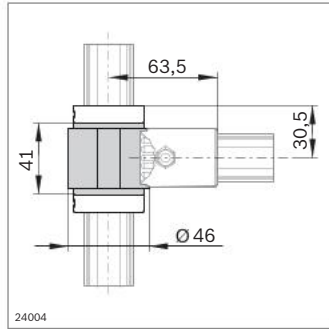
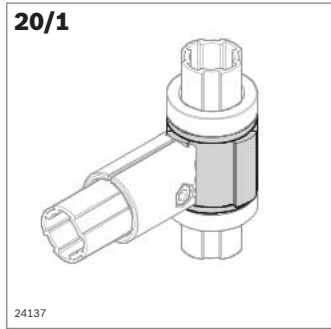
Material: Aluminiumdruckguss
 Lieferumfang: Inkl. Befestigungsmaterial (FS)



| 90° Verbinder R25, innen | ESD | Nr. | FS |
|--------------------------|-----|---------------|-----|
| | 20 | 3 842 567 381 | FS2 |

Material: Aluminiumdruckguss
 Lieferumfang: Inkl. Befestigungsmaterial (FS)





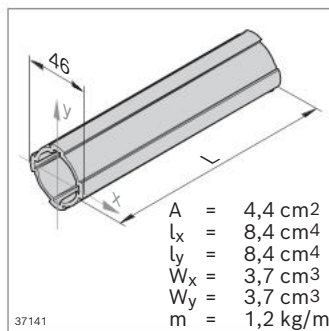
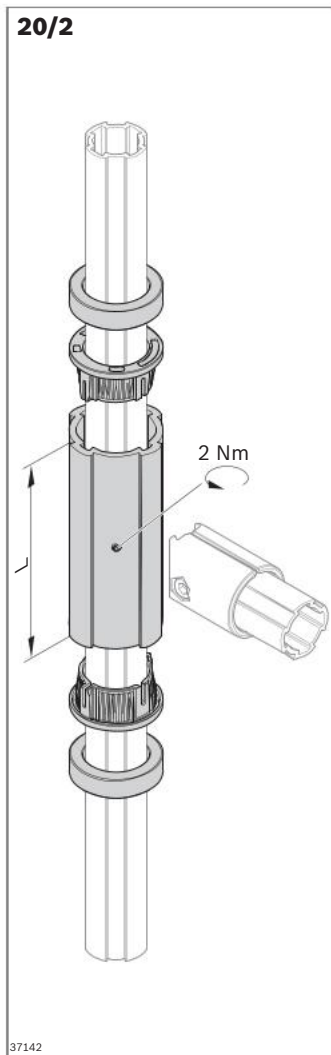
- ▶ Zur axialen Verschiebung entlang des Rundrohrs D28L oder D28L, N10. Endposition wird über Haltering definiert
- ▶ Realisierung schwenkbarer Anwendungen
- ▶ Zusätzliches Gewinde zur flexiblen Winkeleinstellung

Zubehör, erforderlich:

- ▶ Haltering D28L

| Schwenklager D28L | L (mm) | Nr. |
|-------------------|--------|----------------------|
| | 34 20 | 3 842 548 121 |

Material: Schwenklager: Aluminium
 Lieferumfang: Schwenklager D28L, L = 34 mm; Lagerbuchse D28 (17), Gewindestift ISO 4026 M4x10

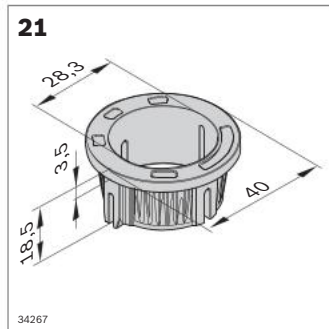


Für den Selbstbau:

- ▶ Schwenklager D28L mit L = 1000 mm auf Länge sägbar

| Schwenklager D28L | L (mm) | Nr. |
|-------------------|--------|----------------------|
| | 1000 2 | 3 842 557 298 |

Material: Aluminium



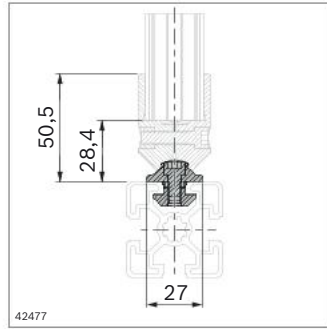
| Lagerbuchse D28 | Nr. |
|-----------------|------------------------|
| | 4 3 842 557 299 |

Material: POM; schwarz



| Haltering D28L | ESD | Nr. |
|----------------|-----|------------------------|
| | | 4 3 842 548 122 |

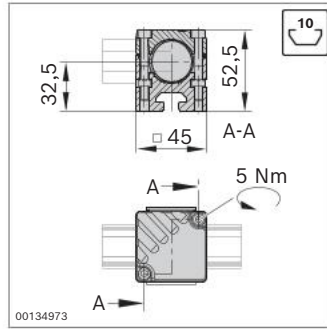
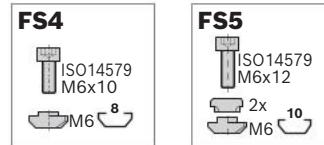
Material: Aluminium
 Lieferumfang: Haltering inkl. Gewindestift DIN 913 M6x6



- ▶ Adapter N8, N10 für die Verbindung mit einem Rexroth-Strebenprofil (Nut 8 mm, Nut 10 mm)

| Adapter N8, N10 | ESD | Nr. | FS |
|-----------------|-----|------------------|----------|
| | | 20 3 842 567 354 | FS4, FS5 |

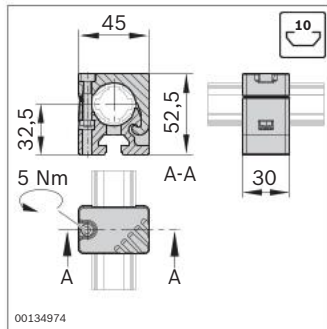
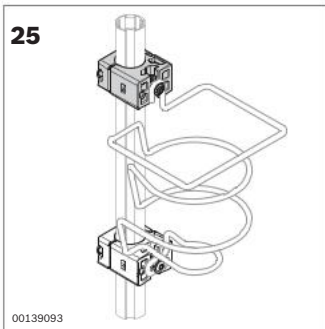
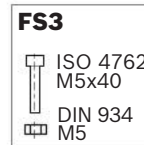
Material: Zinkdruckguss
 Lieferumfang: Inkl. Befestigungsmaterial (FS)



- ▶ Adapter N10/45 für die Verbindung Rundrohr D28L oder D28L, N10 mit einem Profil mit Nut 10 mm

| Adapter N10/45 | ESD | Nr. | FS |
|----------------|-----|------------------|-------|
| | | 20 3 842 541 187 | 2xFS3 |

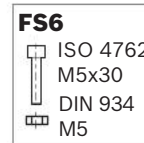
Material: Adapter: Zinkdruckguss
 Abdeckkappe: PE
 Lieferumfang: Inkl. Abdeckkappe, Befestigungsmaterial (FS)

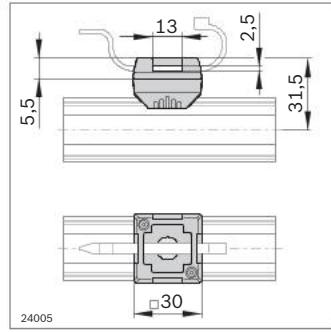
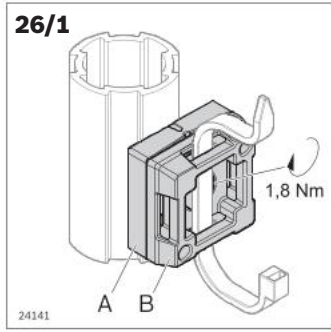


- ▶ Adapter N10/30 für die Befestigung von leichtem Zubehör, wie beispielsweise einem Flaschenhalter am Rundrohr D28L

| Adapter N10/30 | ESD | Nr. | FS |
|----------------|-----|------------------|-----|
| | | 20 3 842 541 190 | FS6 |

Material: Zinkdruckguss
 Lieferumfang: Inkl. Befestigungsmaterial (FS)

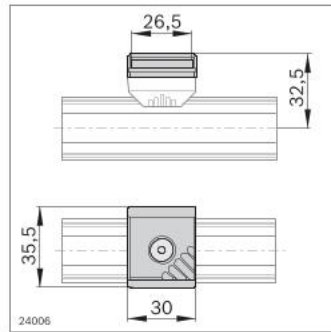
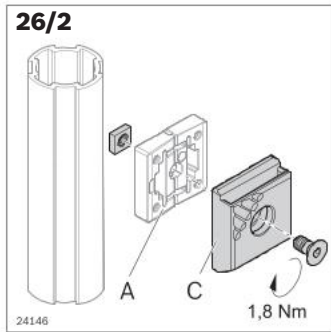
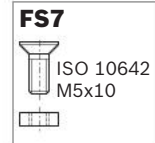




► Zur Anbringung von Kabelbindern

| Adapter Fix D28L | ESD | Nr. | FS |
|------------------|-----|-----|-------------------|
| A + B | | 20 | 3 842 548 120 FS7 |

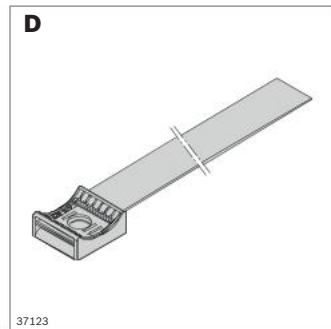
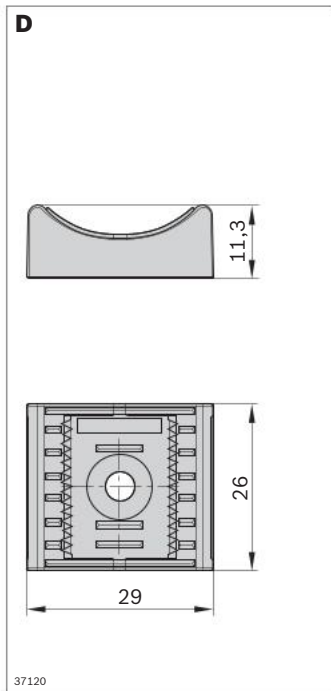
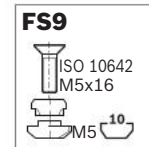
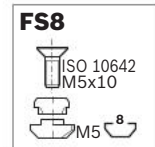
Material: PA66; schwarz
Lieferumfang: Inkl. Befestigungsmaterial (FS)



► Zur Anbringung von Behältern mit Hilfe des Behälterfix

| Behälterfix | ESD | Nr. | FS |
|-------------|-----|-----|-------------------------|
| C | | 10 | 3 842 544 797 FS8, FS12 |

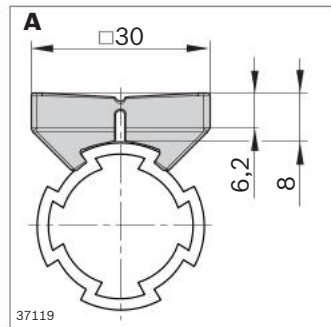
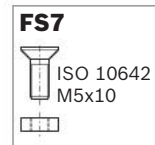
Material: PA66; schwarz
Lieferumfang: Inkl. Befestigungsmaterial (FS)

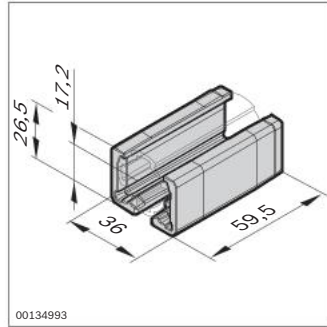
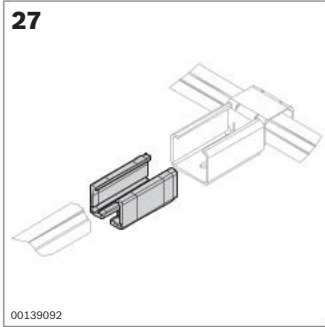


- Kabelträger loop flat (D) zur Direktmontage auf Flächenelement oder Tischplatte
- Montierbar auf Adapter D28L (A) zur Befestigung an EcoShape Profilen
- Mit Schrauben M4 und M5 nutzbar
- Adapter zur Befestigung von Kabelhalter loop flat an EcoShape Profilen
- Adapter D28L (A) zur Befestigung von Behälterfix

| Kabelträger + Adapter | ESD | Nr. | FS |
|-------------------------|-----|-----|-------------------|
| D Kabelträger loop flat | | 10 | 3 842 559 380 |
| A Adapter D28L | | 10 | 3 842 562 115 FS7 |

Material: Kabelträger: PP; schwarz; UL zertifiziert
Klettband: PP, PPA (Velours); UL zertifiziert
Adapter: PA; schwarz
Befestigungssatz: Stahl; verzinkt
Lieferumfang: Adapter inkl. Befestigungsmaterial (FS)

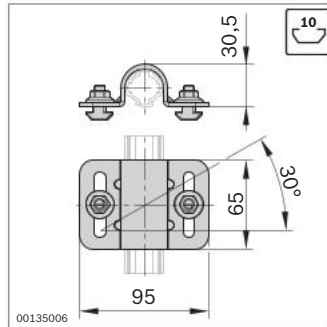
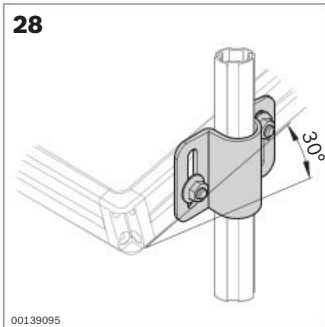




- ▶ Adapter XLean für die Kombination mit XLean. Der Adapter XLean verbindet das Rundrohr D28L mit dem XLean Schienenhalter

| Adapter XLean | ESD | Nr. |
|---------------|-----|---------------|
| | 20 | 3 842 541 296 |

Material: PA66; schwarz

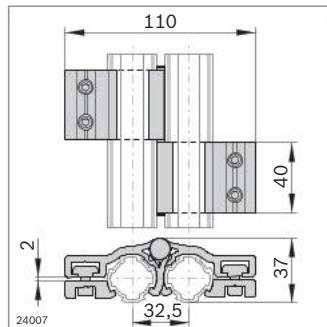
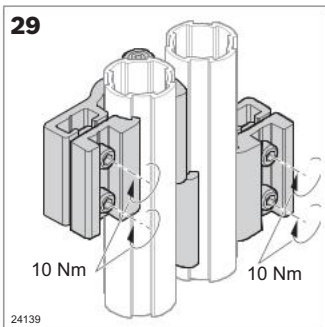
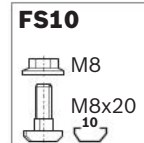


- ▶ Rohrschelle D28L, N10 für die Befestigung von Materialebenen mit Nut 10 mm am Rundrohr D28L. Schrägstellung bis zu 30° möglich

| Rohrschelle D28L, N10 | ESD | Nr. | FS |
|-----------------------|-----|---------------|--------|
| | 20 | 3 842 541 193 | 2xFS10 |

Material: Stahl; verzinkt

Lieferumfang: Inkl. Befestigungsmaterial (FS)

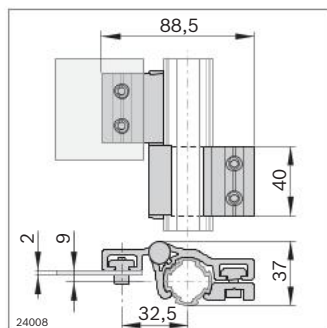
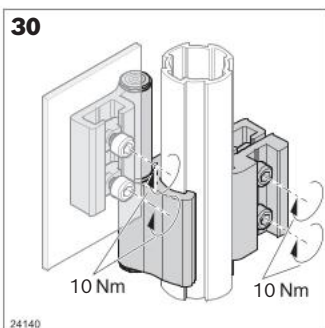
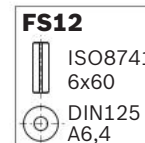
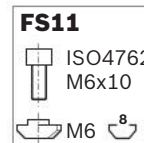


- ▶ Öffnungswinkel: 180°
- ▶ Zur Montage von Rundrohr D28L

| Scharnier D28L/D28L | ESD | Nr. | FS |
|---------------------|-----|---------------|--------------|
| | 2 | 3 842 548 126 | 4xFS11, FS12 |

Material: Aluminium

Lieferumfang: Inkl. Befestigungsmaterial (FS)

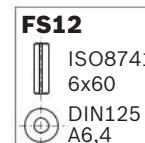
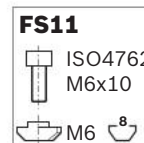


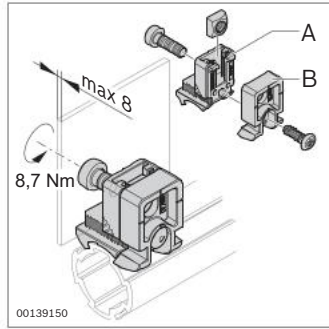
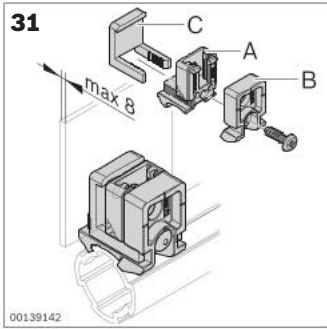
- ▶ Öffnungswinkel: 180°
- ▶ Zur Montage von Flächenelementen

| Scharnier D28L/- | ESD | Nr. | FS |
|------------------|-----|---------------|--------------|
| | 2 | 3 842 548 127 | 2xFS11, FS12 |

Material: Aluminium

Lieferumfang: Inkl. Befestigungsmaterial





- ▶ Variofix-Block Kunststoff zur Befestigung von Flächenelementen mit Rastbügel oder Schraube
- ▶ Variofix-Abzieher zum Lösen des Rastbügels

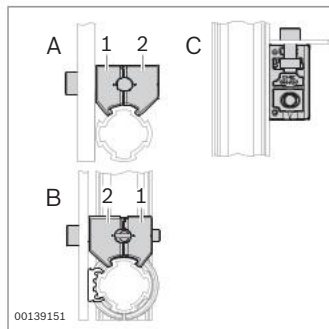
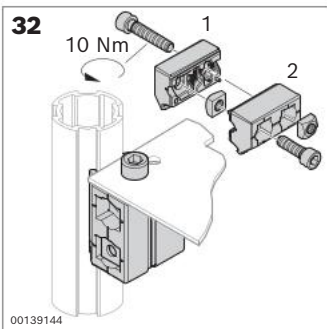
| Variofix-Block PA | Nr. | FS |
|-------------------|------------------|------------|
| A + B | 20 3 842 543 311 | FS13, FS14 |

Material: PA66; schwarz
 Lieferumfang: Inkl. Befestigungsmaterial (FS)



| Rastbügel | Nr. |
|-----------|------------------|
| C | 10 3 842 184 738 |

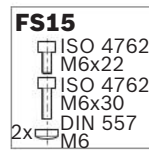
Material: PA6; transparent



- ▶ Variofix-Block Zinkdruckguss zur Befestigung von Flächenelementen
- ▶ Drei Anordnungen möglich („A“, „B“, „C“)

| Variofix-Block Zn | ESD | Nr. | FS |
|-------------------|-----|------------------|------|
| | | 20 3 842 543 494 | FS15 |

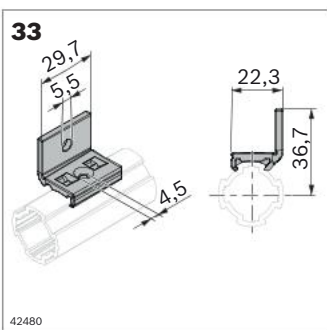
Material: Zinkdruckguss
 Lieferumfang: Inkl. Befestigungsmaterial (FS)

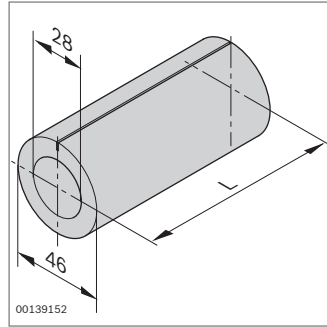
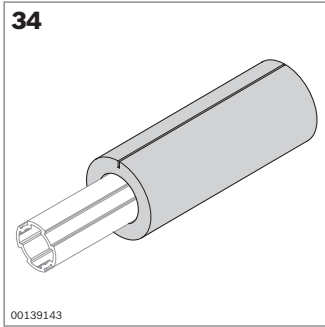


- ▶ Befestigungswinkel D28L Zinkdruckguss zur Befestigung von Flächenelementen
- ▶ Empfohlen für ESD-Anwendung: Senk-Bohrschraube ISO 15482-ST4, 2x13

| Befestigungswinkel D28L | ESD | Nr. |
|-------------------------|-----|------------------|
| | | 10 3 842 567 368 |

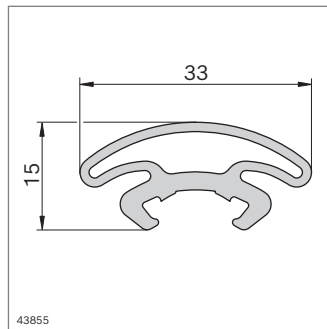
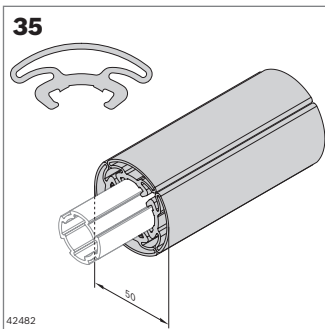
Material: PA66,





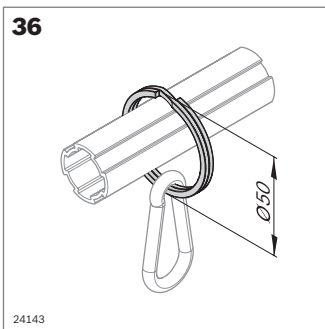
| Prallschutz | L (mm) | | Nr. |
|-------------|--------|----|----------------------|
| | 2000 | 10 | 3 842 544 637 |

Material: PE-LD; grau



| Prallschutz D28L | L (mm) | | ESD | Nr. |
|------------------|--------|----|-----|----------------------|
| Signalgrau | 2000 | 10 | | 3 842 567 344 |
| Schwarz | 2000 | 10 | | 3 842 567 345 |

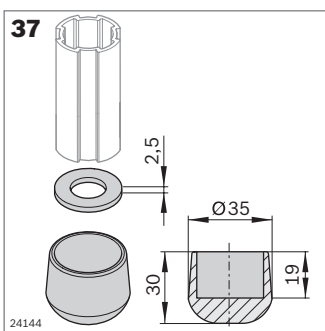
Material: TPV, TPE (leitfähig)



► Für die Gestaltung einfacher Werkzeughalterungen

| Ring + Karabiner | | Nr. |
|------------------|----|----------------------|
| Ring D50 | 20 | 3 842 548 131 |
| Karabiner | 1 | 0 842 901 309 |

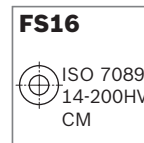
Material: Ring: Stahl; vernickelt
Karabiner: Stahl; verzinkt

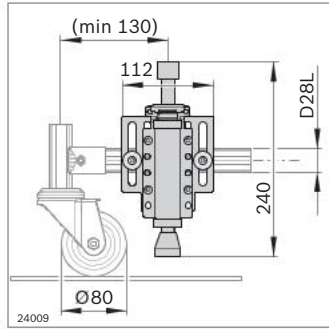
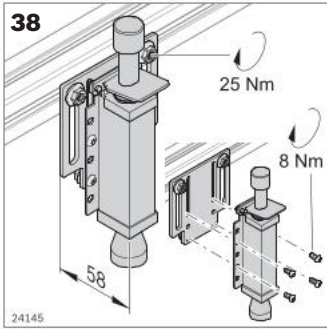


► Rutschfeste Gestaltung von Regalen und Ständern

| Gummifuß D28 | ESD | | Nr. | FS |
|--------------|-----|----|----------------------|------|
| | | 20 | 3 842 548 128 | FS16 |

Material: NR/SBR; schwarz

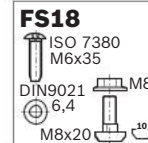
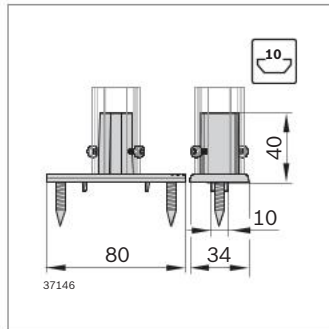
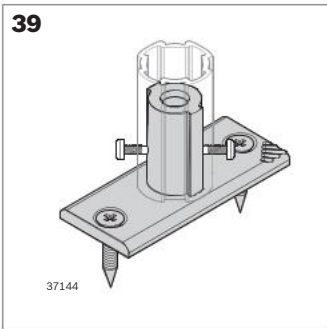




- ▶ Zum ergonomischen Stoppen von Materialwagen an nur einem Punkt
- ▶ Universelle Anbaumöglichkeit an die verschiedenen Rundrohre und Profilquerschnitte
- ▶ Spannweg Stopper: 34 mm

| Stopper D28L, N10 | Nr. | FS |
|-------------------|----------------------|----------------|
| | 3 842 548 132 | 4xFS16, 2xFS18 |

Material: Stopper: Edelstahl, EPDM
Anbauplatte: Aluminium
Lieferumfang: Inkl. Befestigungsmaterial (FS)



- ▶ Fußplatte zur Befestigung von Gestellen direkt über EcoShape Rundrohre an Wänden, Böden, Tischplatten sowie Strebenprofilen mit 10er-Nut
- ▶ Kein zusätzlicher Verbinder benötigt
- ▶ Verdrehsicherung durch Zentriernasen (abbrechbar)
- ▶ Referenzbelastung bei Profilmontage: 15 Nm in Längs- und Querrichtung zulässig. Belastungswerte bei Montage auf anderen Untergründen jeweils materialabhängig

Empfohlenes Zubehör für Profilmontage:

- ▶ Senkschraube ISO 10642 M5x16-8.8
- ▶ Hammermutter (**3 842 530 283**)

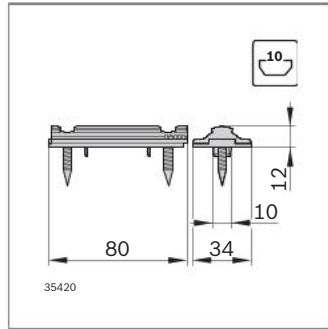
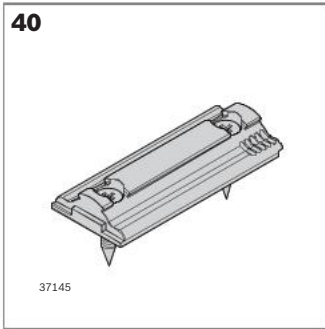
Zubehör, optional:

Bohrschraube (**3 842 552 267**)

| Fußplatte D28L | ESD | Nr. | FS |
|----------------|-----|-------------------------|--------|
| | | 10 3 842 559 346 | 2xFS19 |

Material: Zinkdruckguss
Lieferumfang: Inkl. Befestigungsmaterial (FS)





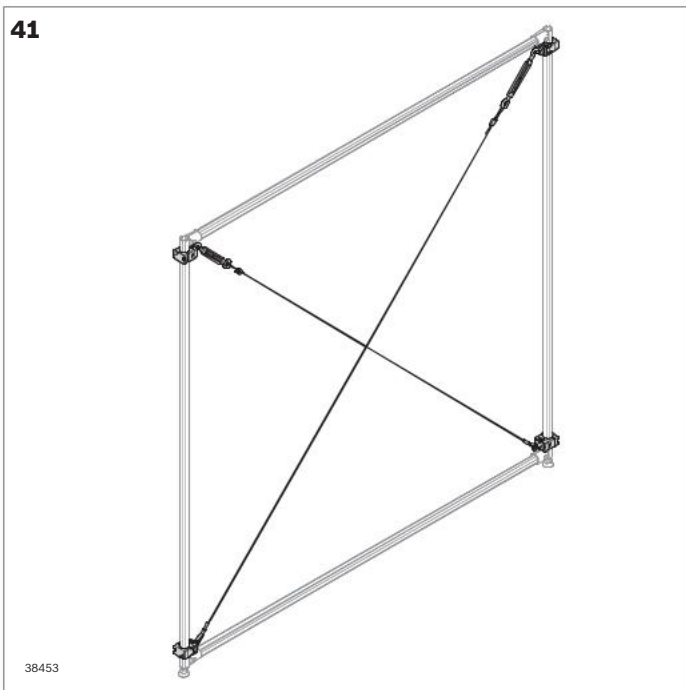
- ▶ Fußplatte zur Befestigung von Gestellen direkt über EcoShape Rundrohre an Wänden, Böden, Tischplatten sowie Strebenprofilen mit 10er-Nut
- ▶ Kein zusätzlicher Verbinder benötigt
- ▶ Verdrehsicherung durch Zentriernasen (abbrechbar)
- ▶ Referenzbelastung bei Profilmontage: 15 Nm in Längs- und Querrichtung zulässig. Belastungswerte bei Montage auf anderen Untergründen hängen von jeweiligem Material ab

Empfohlenes Zubehör für Profilmontage:

- ▶ Senkschraube ISO 10642 M5x16-8.8
- ▶ Hammermutter (**3 842 530 283**)

| Fußplatte EcoShape | ESD | Nr. | FS |
|--------------------|-----|-------------------------|--------|
| | | 10 3 842 559 345 | 2xFS19 |

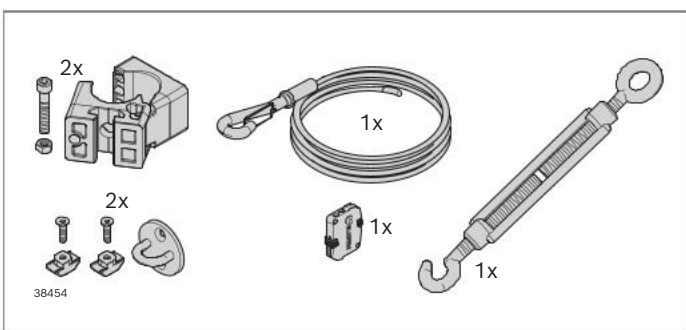
Material: Zinkdruckguss
 Lieferumfang: Inkl. Befestigungsmaterial (FS)

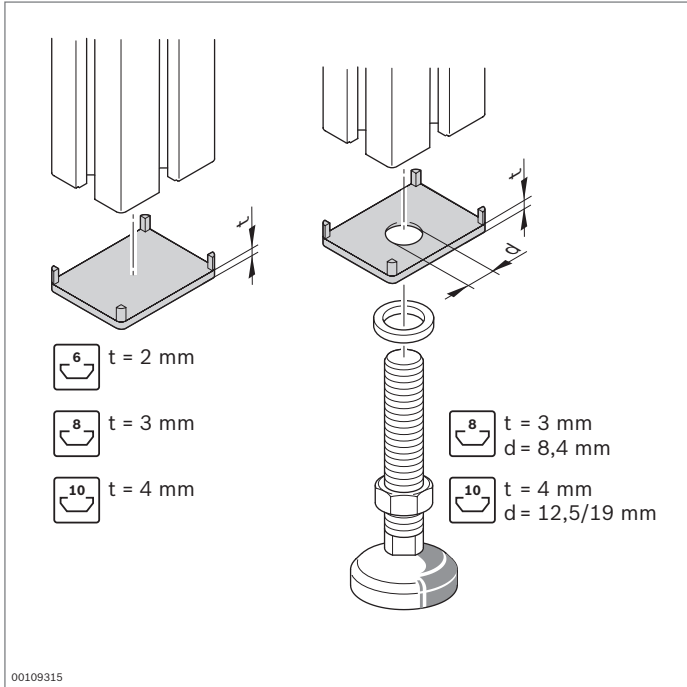


- ▶ Versteifungsmöglichkeit für EcoShape Anwendungen
- ▶ Max. Spannkraft 500 N

| Spanndraht | L (mm) | ESD | Nr. |
|------------|--------|-----|------------------------|
| | 3000 | | 2 3 842 562 083 |

Material: Auge, Spannschloss: Edelstahl
 Drahtseil: Stahl; verzinkt
 Lieferumfang: Inkl. Befestigungsmaterial zur Befestigung an Rundrohr D28L



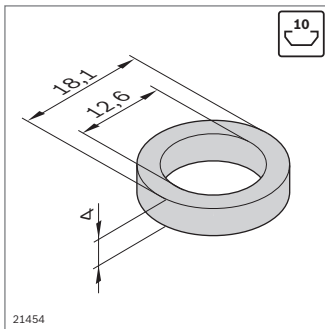


Abdeckkappe Abdeckkappe mit Loch



- ▶ Zur Vermeidung von Verletzungen an offenen Profilenden
- ▶ Ansprechendes Design
- ▶ Abdeckkappe mit Loch zur Verwendung mit Gelenkfüßen und Rollen
- ▶ Material Abdeckkappen: PA oder PP

Bestellangaben der Abdeckkappen finden Sie bei den Profilen

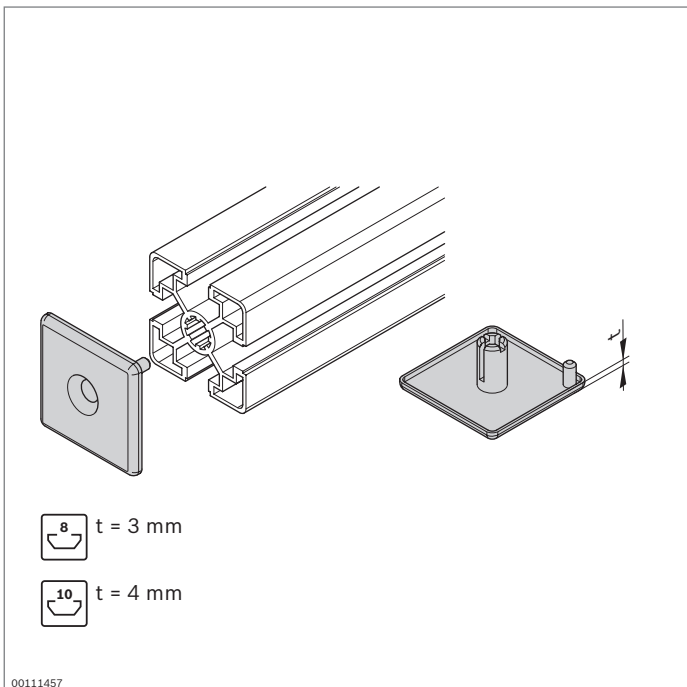


Stützring

- ▶ Für Abdeckkappen mit Loch in den Größen 40x40, 45x45, 50x50 und 60x60
- ▶ Für Gewinde M12
- ▶ Zum Schutz der Abdeckkappen beim Anziehen von Zubehör

| Stützring | Nr. |
|-----------|-------------------|
| | 100 3 842 555 653 |

Material: Zinkdruckguss

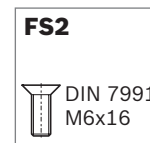
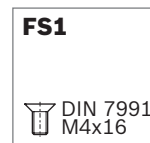


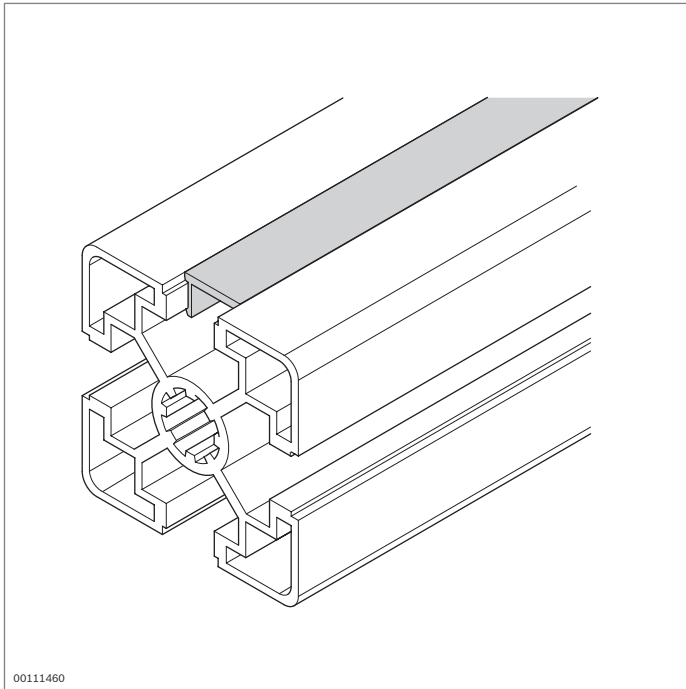
Abdeckkappe aus Zinkdruckguss

- ▶ Stoßfest
- ▶ Beständig gegen aggressive Medien
- ▶ Befestigung mit Senkschraube; Profilbearbeitung nicht erforderlich

| Abdeckkappe ZN | ESD Nr. | FS |
|----------------|---------------|-----|
| 30x30-ZN | 3 842 518 204 | FS1 |
| 40x40-ZN | 3 842 541 807 | FS2 |
| 45x45-ZN | 3 842 518 205 | FS2 |

Material: Abdeckkappe: Zinkdruckguss
Befestigungsmaterial: Stahl; verzinkt



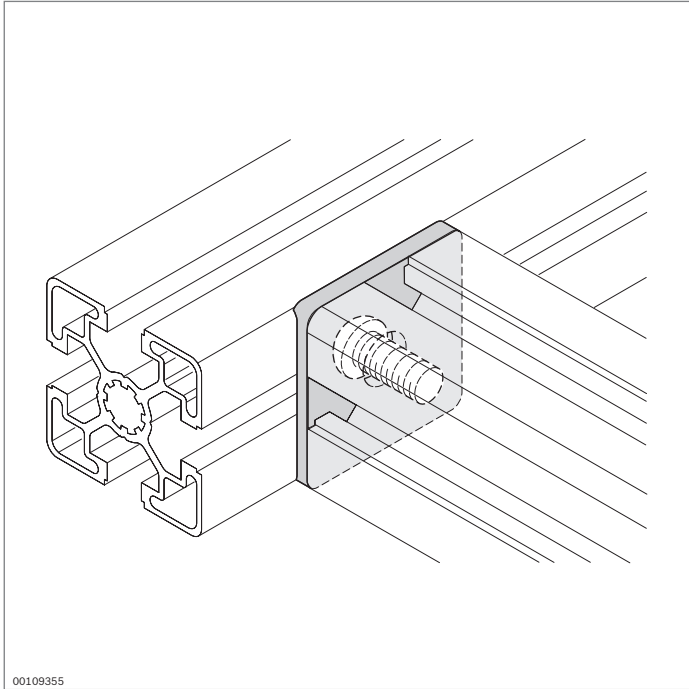


Abdeckprofile



- ▶ Zur Fixierung von Kabeln
- ▶ Zum Schutz der Profilkant gegen Verschmutzung
- ▶ Ansprechendes Design
- ▶ Abdeckprofil Weich-PVC für Nut 6 mm wird als Rolle geliefert
- ▶ Bündig mit Profil
- ▶ Eine ESD-leitfähige Verbindung zwischen Abdeckprofil und Strebenprofil muss über eine konstruktive Lösung sichergestellt werden, z. B. Schraube

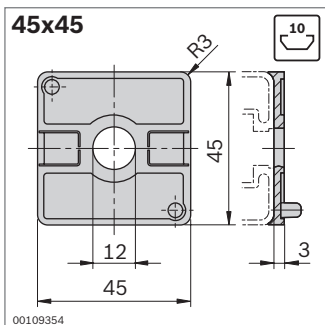
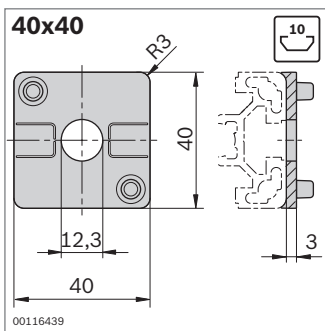
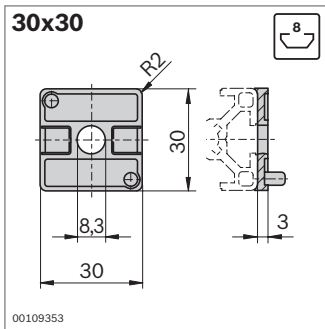
| Abdeckprofile, Nut 6 mm | Farbe | Material | ESD | L (mm) | | Nr. |
|--------------------------|-----------------------|---------------------|-----|--------|----|----------------------|
| 00109365 | Farblos, natur | Aluminium; eloxiert | | 2000 | 10 | 3 842 523 254 |
| 00117777 | Signalgrau (RAL 7004) | Weich-PVC | | 10000 | 1 | 3 842 555 268 |
| Abdeckprofile, Nut 8 mm | Farbe | Material | ESD | L (mm) | | Nr. |
| 00109366 | Farblos, natur | Aluminium; eloxiert | | 2000 | 10 | 3 842 523 256 |
| 00109367 | Signalgrau (RAL 7004) | PP | | 2000 | 10 | 3 842 548 878 |
| | Schwarz (RAL 9005) | PP | | 2000 | 10 | 3 842 548 879 |
| | Lichtgrau (RAL 7035) | PP | | 2000 | 10 | 3 842 548 898 |
| | Rot (RAL 3020) | PP | | 2000 | 10 | 3 842 549 878 |
| | Gelb (RAL 1023) | PP | | 2000 | 10 | 3 842 549 879 |
| | Grün (RAL 6032) | PP | | 2000 | 10 | 3 842 554 771 |
| | Blau (RAL 5010) | PP | | 2000 | 10 | 3 842 549 880 |
| | Orange (RAL 2004) | PP | | 2000 | 10 | 3 842 549 881 |
| | Farblos, transparent | PET | | 2000 | 10 | 3 842 549 877 |
| Abdeckprofile, Nut 10 mm | Farbe | Material | ESD | L (mm) | | Nr. |
| 00109368 | Farblos, natur | Aluminium; eloxiert | | 2000 | 10 | 3 842 523 258 |
| 19502 | Signalgrau (RAL 7004) | Hart-PVC | | 2000 | 10 | 3 842 548 876 |
| | Schwarz (RAL 9005) | Hart-PVC | | 2000 | 10 | 3 842 548 877 |
| | Lichtgrau (RAL 7035) | Hart-PVC | | 2000 | 10 | 3 842 518 367 |
| | Rot (RAL 3020) | Hart-PVC | | 2000 | 10 | 3 842 518 368 |
| | Gelb (RAL 1023) | Hart-PVC | | 2000 | 10 | 3 842 518 369 |
| | Grün (RAL 6032) | Hart-PVC | | 2000 | 10 | 3 842 549 888 |
| | Blau (RAL 5010) | Hart-PVC | | 2000 | 10 | 3 842 538 955 |
| | Orange (RAL 2004) | Hart-PVC | | 2000 | 10 | 3 842 538 957 |
| | Farblos, transparent | Hart-PVC | | 2000 | 10 | 3 842 191 182 |



Radiusausgleich



- ▶ Zur Vermeidung von Spalten und scharfen Kanten bei T-Verbindung zweier Profile mit Zentralschraube oder Schnellspannverbinder (Abstand der Bohrung von der Stirnseite des Profils beachten)
- ▶ Zur Aufnahme von Flächenelementen in der Nut können die Nutsegmente herausgebrochen werden
- ▶ Unbedingt beachten: Bei Einsatz des Radiusausgleichs sinkt die Belastbarkeit der Profilverbindung (siehe Kapitel „Technische Daten“, Seite 18-1)!
- ▶ Geprüft auf Partikelemissionen.
Report No. BO2112-1289



| Radiusausgleich | Nut | | Nr. |
|-----------------|-----|----|---------------|
| 30x30 | 8 | 10 | 3 842 551 026 |

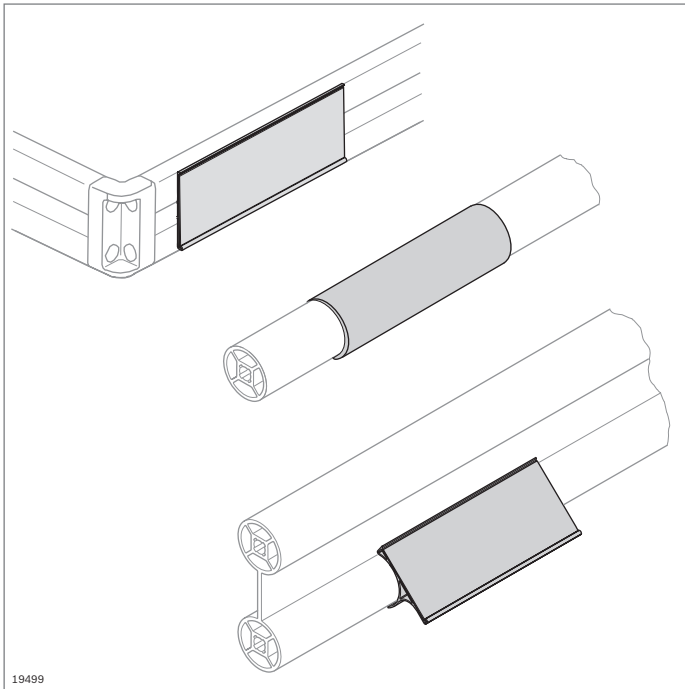
Material: PA; signalgrau RAL 7004

| Radiusausgleich | Nut | | Nr. |
|-----------------|-----|----|---------------|
| 40x40 | 10 | 10 | 3 842 551 028 |

Material: PA; signalgrau RAL 7004

| Radiusausgleich | Nut | | Nr. |
|-----------------|-----|----|---------------|
| 45x45 | 10 | 10 | 3 842 551 030 |

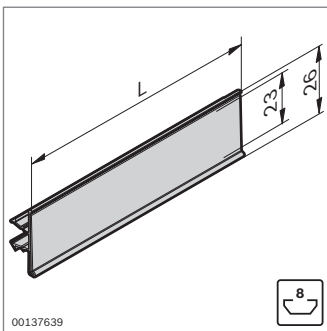
Material: PA; signalgrau RAL 7004



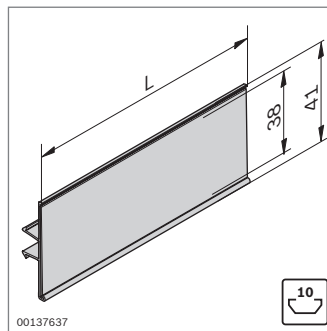
19499

Beschriftungsclips

- Zum Beschriften von Profilen und Rohrtraversen



00137639

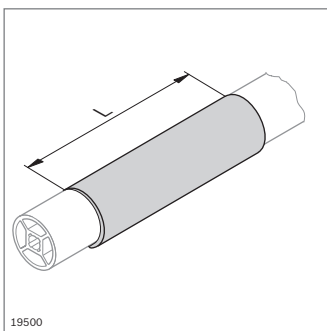


00137637

- Beschriftungsclip für Strebenprofile mit Nut 8 mm und Nut 10 mm

| Beschriftungsclip | Nut | L (mm) | | Nr. |
|-------------------|-----|--------|----|----------------------|
| | 8 | 2000 | 20 | 3 842 537 113 |
| | 8 | 102 | 20 | 3 842 537 650 |
| | 10 | 2000 | 20 | 3 842 537 116 |
| | 10 | 102 | 20 | 3 842 537 651 |

Material: Hart-PVC; lichtgrau (RAL 7035), transparent

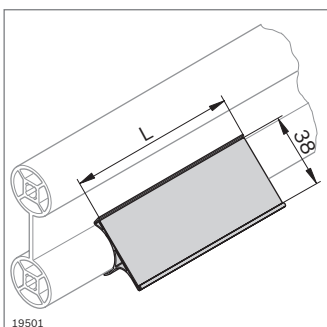


19500

- Selbstklebend
- Beschriftungsclip mit gerundeter Schriftfläche für Strebenprofile D28; D28L; D28L,N10 und D28x55
- Etikettenhöhe 38 mm

| Beschriftungsclip | L (mm) | | Nr. |
|-------------------|--------|----|----------------------|
| für Rohrtraversen | 2000 | 20 | 3 842 535 136 |
| | 102 | 20 | 3 842 538 093 |

Material: Hart-PVC; farblos, transparent

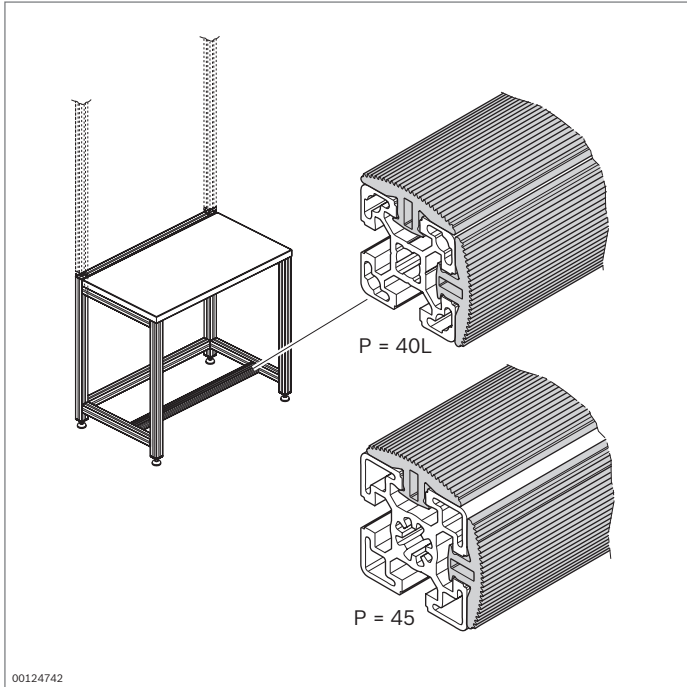


19501

- Selbstklebend
- Beschriftungsclip mit gerader Schriftfläche für Strebenprofile D28; D28L; D28L,N10 und D28x55

| Beschriftungsclip | L (mm) | | Nr. |
|-------------------|--------|----|----------------------|
| für Rohrtraversen | 2000 | 20 | 3 842 537 119 |
| | 102 | 20 | 3 842 537 652 |

Material: Hart-PVC; lichtgrau (RAL 7035), transparent



Gummiprofil Lappenhalter

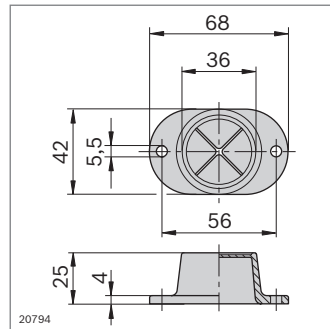
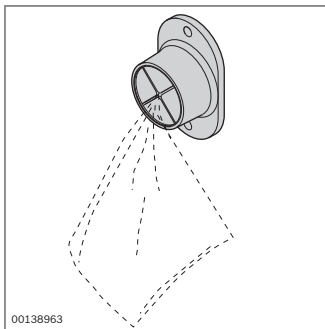


Gummiprofil

- ▶ Zur Vermeidung harter Stoßkanten, beispielsweise beim Ablegen stoßempfindlicher Produkte
- ▶ Als Fußauflage zum Einclippen von oben und vorne in die Querstrebe des Arbeitsplatzes
- ▶ Besonders einfach und kostengünstig
- ▶ Für den Aufbau von ESD-Arbeitsplätzen geeignet

| Gummiprofil | L (mm) | ESD | Nr. |
|-------------|--------------|-----|----------------------------|
| | 30 ... 30000 | | 1 3 842 994 979 / L |
| | 30000 | | 1 3 842 562 090 |

Material: EPDM; Ableitwiderstand $R = 10^4 \dots 10^9 \Omega$



Lappenhalter geschraubt

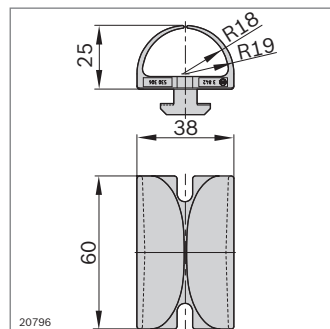
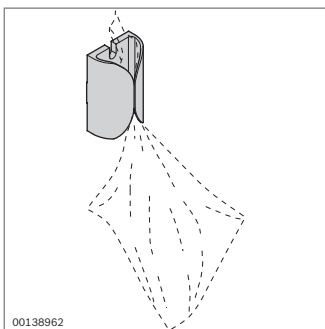
- ▶ Zur Aufbewahrung von Putzlappen

Zubehör, erforderlich:

- ▶ Hammermutter Nut 10 mm, M5 (**3 842 530 283**) (S. 2-103)
- ▶ Schraube DIN 7984 M5x12

| Lappenhalter geschraubt | Nr. |
|-------------------------|----------------------|
| | 1 845 719 000 |

Material: PE; schwarz



Lappenhalter mit Klemmfuß

- ▶ Mit angespritztem Klemmfuß zur direkten Montage am Strebenprofil mit Nut 10 mm
- ▶ Kann auch als Kabelführung eingesetzt werden

| Lappenhalter mit Klemmfuß | Nr. |
|---------------------------|----------------------|
| | 3 842 530 306 |

Material: PA6; schwarz



Die funktionsintegrierten Profile (FIP) von Rexroth bieten jede Menge nutzbaren Innenraum und schaffen damit mehr Freiheit für Ihre Konstruktionsideen: Die komplett innenliegende Kabelführung erlaubt die sichere und platzsparende Verlegung von Kabeln, Datenleitungen und Schläuchen – durch die Profilknoten sogar durch Profilverbindungen hindurch.

Wenige Teile, hohe Varianz – schneller zum sicheren Gestell

Das Ergebnis ist ein solides Maschinengestell, das auf nur 4 Profilquerschnitten basiert und jede Menge Flexibilität bietet: Durch die 10er-Nut können alle Elemente aus dem Rexroth-Profilbaukasten problemlos angebaut werden, mit Trennstegen Hohlräume einfach getrennt und Leitungen separiert verlegt werden. Die Aluminiumdeckel am Profil haben eine Scharnierfunktion und sorgen für Installations- und Wartungsfreundlichkeit. Schraubkanäle zur Fixierung von Deckeln und Anbauteilen bringen Sicherheit und Stabilität.

Einzigartig ist der Profilknoten, der nicht nur hohe Übertragungskräfte wegsteckt, sondern eine komplett innenliegende Kabelführung ermöglicht. Dadurch bleiben Installationen solange unsichtbar, bis sie an ihrem Einsatzort aus dem Profil geführt werden. Die funktionsintegrierten Profile sind kompatibel mit den Standardprofilen, Sie können frei kombinieren. Natürlich auch mit diversen Zubehörteilen.

Funktionsintegrierte Profile



- ▶ Komplette integrierte Kabelführung in der Rahmenkonstruktion
- ▶ Einzigartige Profilknoten mit innenliegender Kabelführung
- ▶ Hohe Flexibilität bei geringer Teilevielfalt (nur 4 Profilquerschnitte)
- ▶ Ästhetisches Design: geschlossene Außenflächen, akzentuierende Kunststoffteile
- ▶ Geringer Montageaufwand
- ▶ Spart Zeit und Kosten: einfaches Konstruieren, Verlegen und Warten

Technische Daten

- ▶ Rastermaß 40
- ▶ Profilhöhe 10 mm
- ▶ Profilquerschnitte 40x120x120, 120x120, 60x120, 120x120 6N
- ▶ Nutzbarer Innenraum von 600 mm² bis 4000 mm²
- ▶ Kompatibel mit Aluminiumprofilbaukasten von Rexroth
- ▶ VDE-zertifiziert
- ▶ Geeignet für EPA

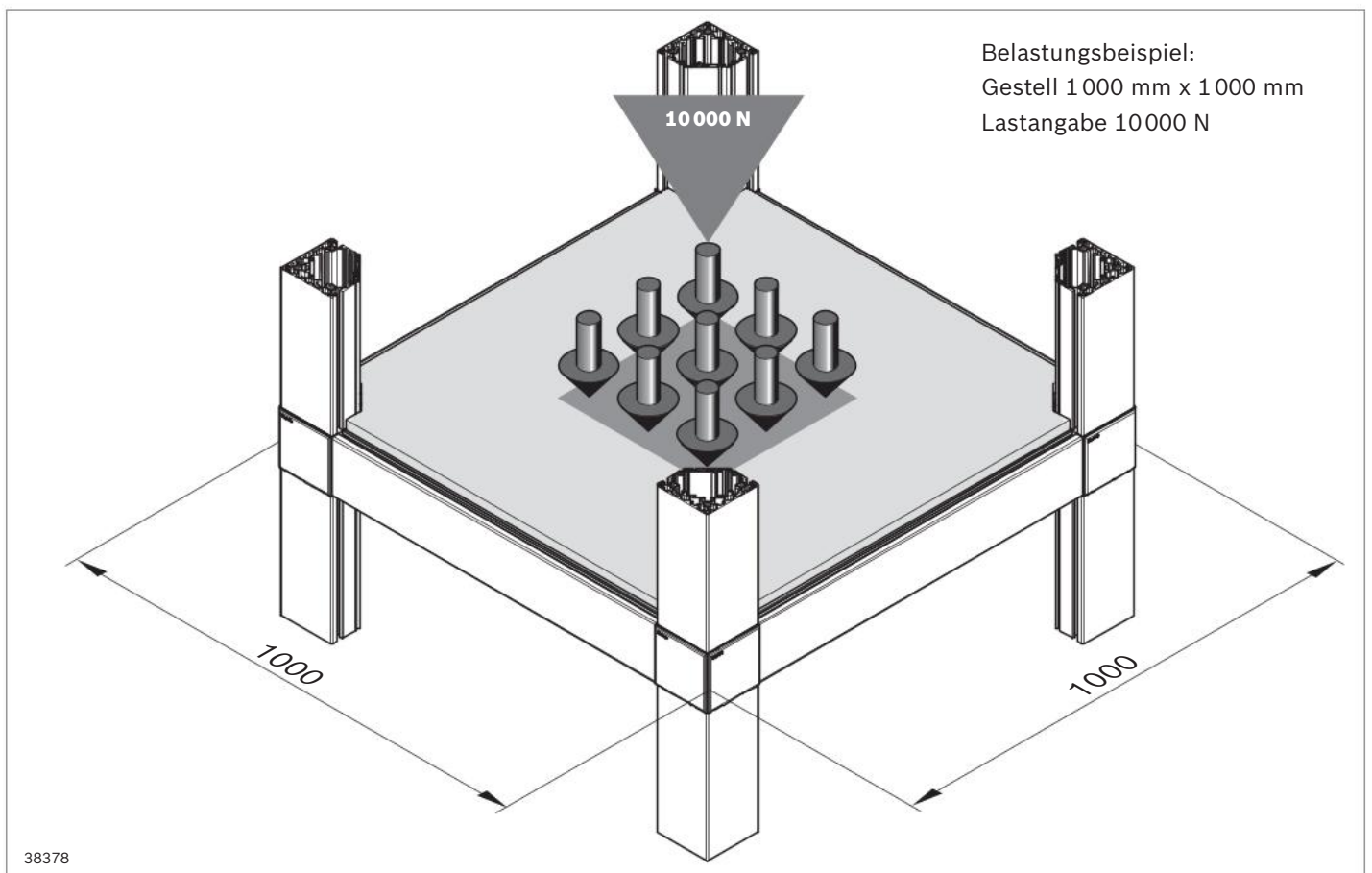


Stabilität und Belastbarkeit

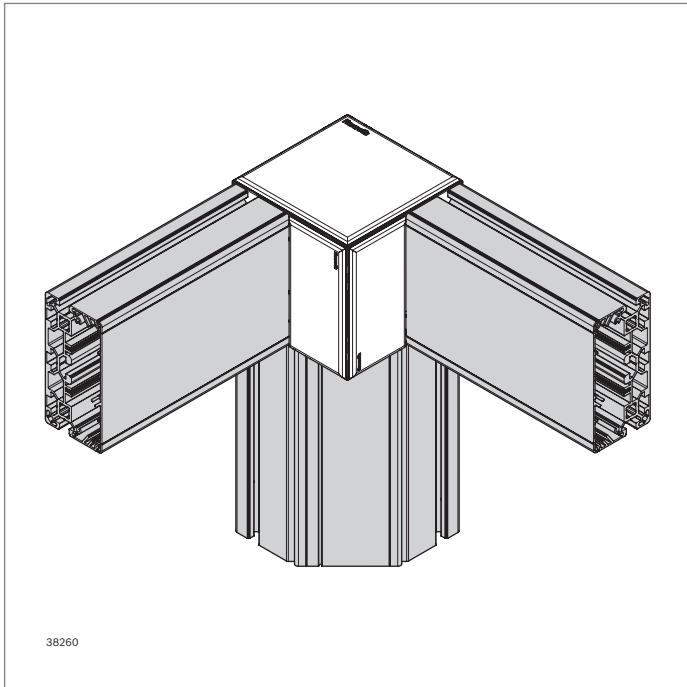
Das Programm der funktionsintegrierten Profile ist auf hohe Belastungen ausgelegt. Die Profile im 40er-Profilraster beinhalten die stabile 10-mm-Rexroth-Nut und ermöglichen im Kernzug die Verschraubung von starken M12/S12er-Schrauben.

Das zentrale Verbindungselement im System sind die Profilknoten 1/2 und 3/4. Die Verbindungselemente sind aus massivem Aluminiumdruckguss hergestellt. Über die Verschraubung im Kernzug der Profile entsteht eine hochfeste Verbindung als Basis für ein belastbares Maschinengestell.

Die Fußplatten sind für den Einsatz von M16er-Spindeln ausgelegt, mit denen bis zu 30 000 N aufgenommen werden können.



38378



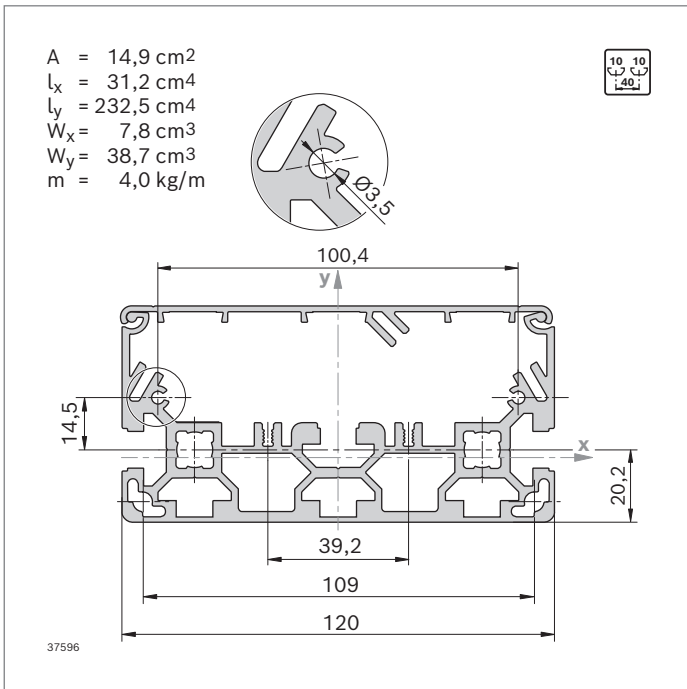
Kabelführungsprofile



- ▶ Konstruktionsprofile mit nutzbarem Innenraum zur Führung von Kabel und Schläuchen
- ▶ 2-teilig (Profil und Deckel)
- ▶ Deckel mit beidseitiger Scharnierfunktion
- ▶ Innenliegende 10er-Nut zum Anbau von Steckdosenleisten oder Installationselementen
- ▶ Schraubkanäle zur Fixierung von Abschlussdeckel
- ▶ Außenseite geschlossen
- ▶ Aufnahme für Trennsteg und Erdungskabel
- ▶ Aufnahme für Potentialausgleich

Zubehör, optional:

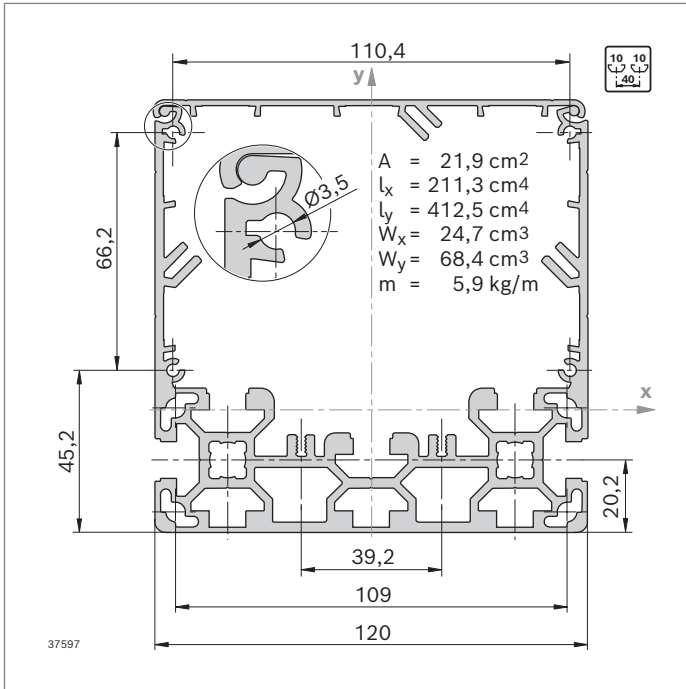
- ▶ Bohrschraube (**3 842 552 267**) zur Sicherung des Deckels
- ▶ Potentialausgleichsleitung (**3 842 552 234**, S. 2-117)



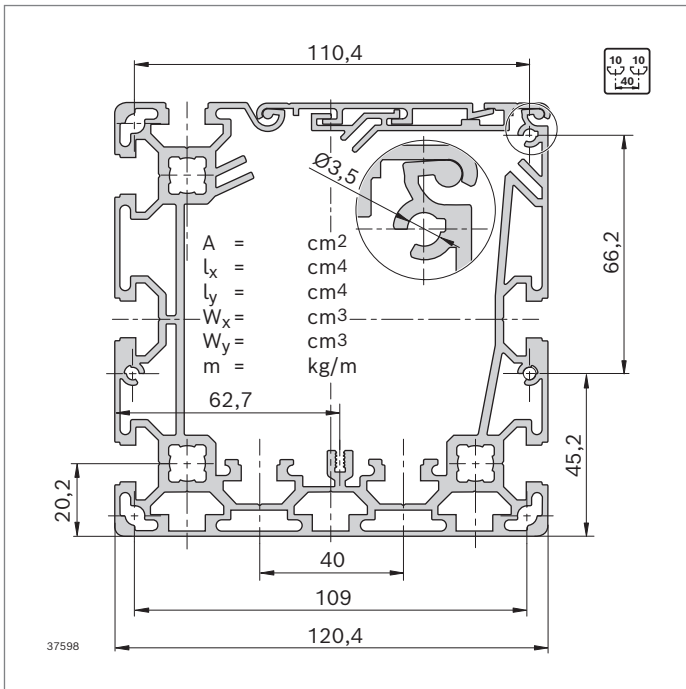
| 60x120 | | L (mm) | Nr. |
|-------------|--|--------------|----------------------|
| 1 Stück | | 100 ... 6070 | 3 842 996 361 |
| 1 Stück M12 | | 100 ... 6000 | 3 842 996 364 |
| 1 Stück M12 | | 110 ... 6000 | 3 842 996 365 |
| 10 Stück | | 6070 | 3 842 558 242 |

Profilbearbeitung: M12: In allen Kernzügen

Nutzbarer Innenraum: 600 mm²



Nutzbarer Innenraum: 4000 mm²



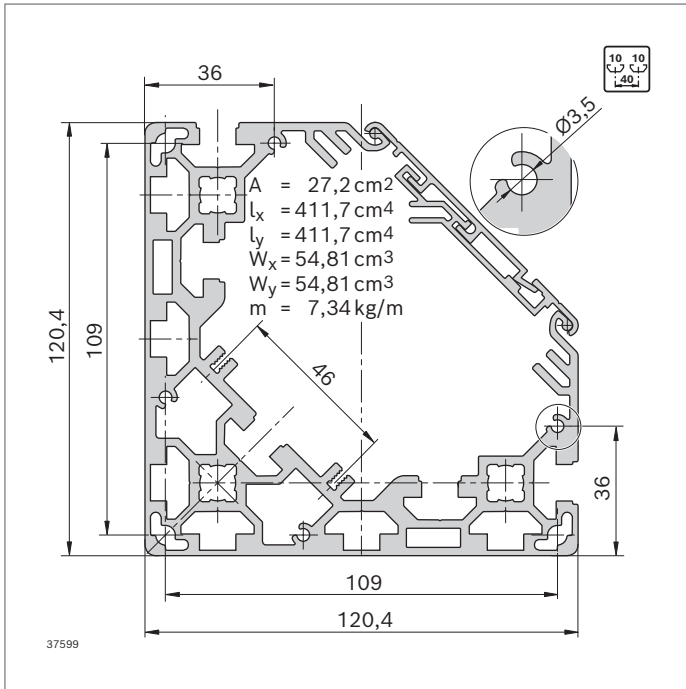
Nutzbarer Innenraum: 4600 mm²

| 120x120 | | L (mm) Nr. | |
|---------|----------|--------------|----------------------|
| 1 Stück | | 100 ... 6070 | 3 842 996 360 |
| 1 Stück | M12 | 100 ... 6000 | 3 842 996 366 |
| 1 Stück | M12 M12 | 110 ... 6000 | 3 842 996 367 |
| 4 Stück | | 6070 | 3 842 558 241 |

Profilbearbeitung: M12: In allen Kernzügen

| 120x120 6N | | L (mm) Nr. | |
|------------|----------|--------------|----------------------|
| 1 Stück | | 100 ... 6070 | 3 842 994 039 |
| 1 Stück | M12 | 100 ... 6000 | 3 842 994 054 |
| 1 Stück | M12 M12 | 110 ... 6000 | 3 842 994 059 |
| 4 Stück | | 6070 | 3 842 558 190 |

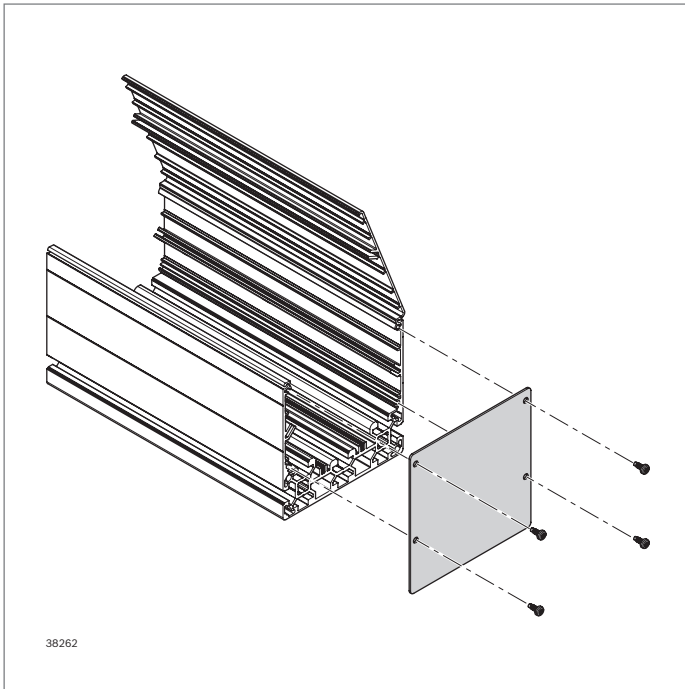
Profilbearbeitung: M12: In allen Kernzügen



Nutzbarer Innenraum: 3200 mm²

| 40x120x120 | | L (mm) | Nr. |
|------------|----------|--------------|----------------------|
| 1 Stück | | 100 ... 6070 | 3 842 996 362 |
| 1 Stück | M12 | 100 ... 6000 | 3 842 996 368 |
| 1 Stück | M12 M12 | 110 ... 6000 | 3 842 996 369 |
| 4 Stück | | 6070 | 3 842 558 243 |

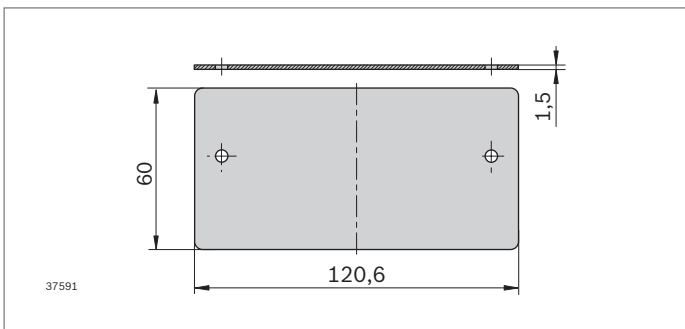
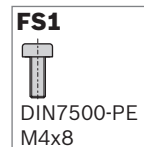
Profilbearbeitung: M12: In allen Kernzügen



Abschlussdeckel

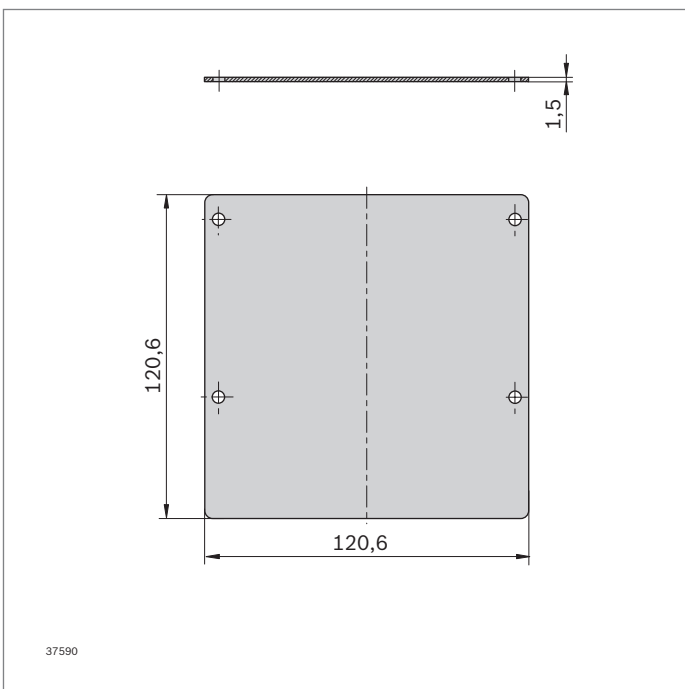


- ▶ Verschließt Kabelführungsprofile stirnseitig
- ▶ Oberfläche eloxiert
- ▶ Sichere Befestigung mit Schrauben



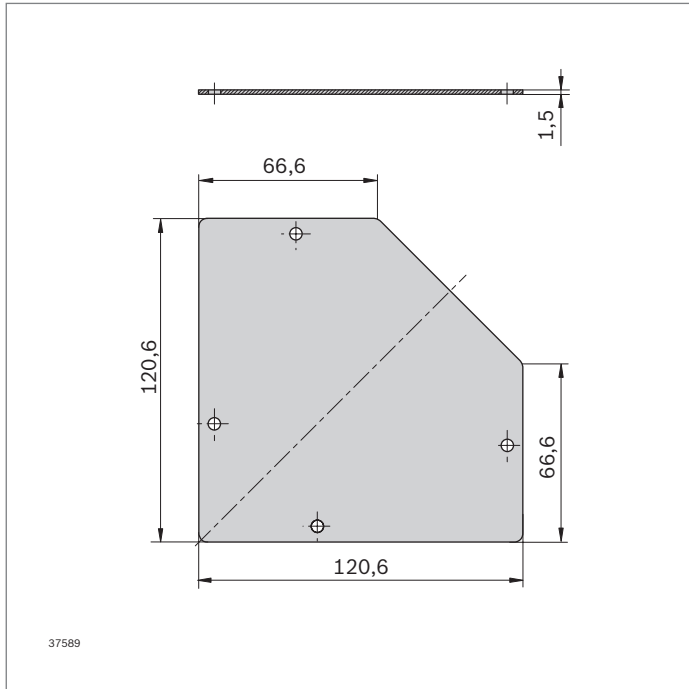
- ▶ Für Kabelführungsprofil 60x120

| Abschlussdeckel | ESD | Nr. | FS |
|-----------------|--|-------------------------|--------|
| 60x120 | | 10 3 842 558 233 | 2x FS1 |
| Material: | Abschlussdeckel: Aluminiumblech; eloxiert Befestigungsmaterial: Stahl; verzinkt | | |
| Lieferumfang: | Inkl. Befestigungsmaterial (FS) | | |



- ▶ Für Kabelführungsprofil 120x120 6N (3 Schraubkanäle zur Befestigung nutzbar) und 120x120

| Abschlussdeckel | ESD | Nr. | FS |
|-----------------|--|-------------------------|--------|
| 120x120 | | 10 3 842 558 229 | 4x FS1 |
| Material: | Abschlussdeckel: Aluminiumblech; eloxiert Befestigungsmaterial: Stahl; verzinkt | | |
| Lieferumfang: | Inkl. Befestigungsmaterial (FS) | | |



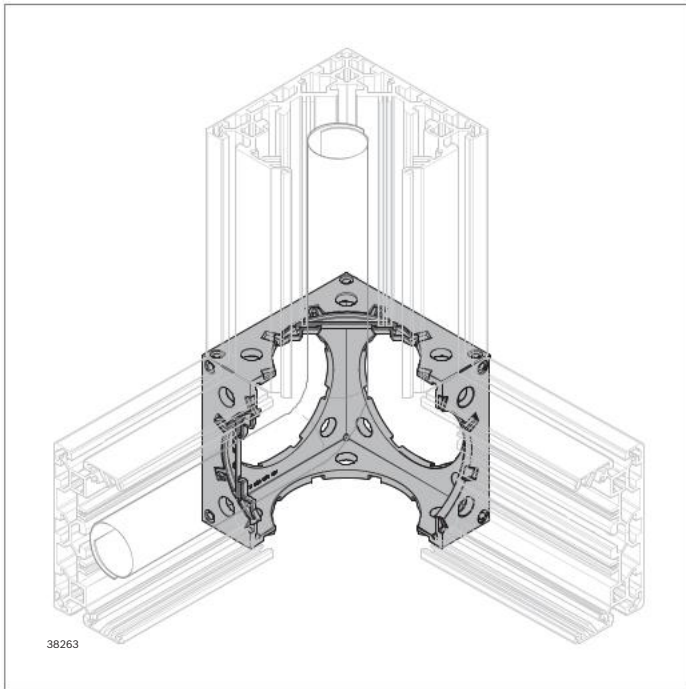
► Für Kabelführungsprofil 40x120x120

| Abschlussdeckel | ESD | Nr. | FS |
|-----------------|-----|---------------|--------|
| 40x120x120 | 10 | 3 842 558 228 | 4x FS1 |

Material: Abschlussdeckel: Aluminiumblech; eloxiert

Befestigungsmaterial: Stahl; verzinkt

Lieferumfang: Inkl. Befestigungsmaterial (FS)



Profilknoten 3/4 und 1/2 Positionierstift Kantenschutz



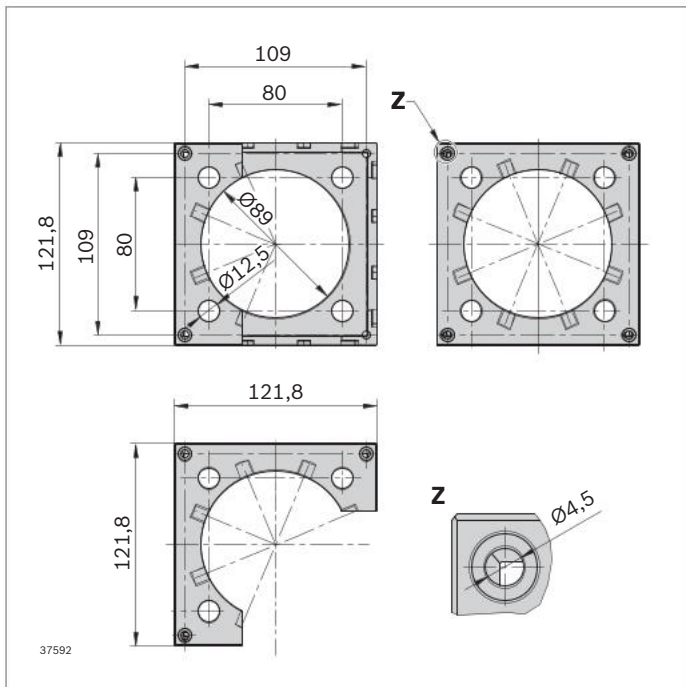
- ▶ Zur Verbindung von Kabelführungsprofilen oder Standardprofilen 40x120 bzw. 40x120 5N
- ▶ Hochfest und stabil
- ▶ Realisierung von geschützten Kabelabzweigungen
- ▶ Verschraubung mit Zentralschraube M12 (empfohlen) oder S12

Zubehör, erforderlich:

- ▶ Positionierstift zur Montageerleichterung
- ▶ Zentralschraube M12x30-T50 (**3 842 530 235**)/ S12x30-T50 (**3 842 530 236**) zur Befestigung der Profilknoten (siehe MGE-Katalog, Seite 3-41)

Zubehör, optional:

- ▶ Kantenschutz zum Abdecken scharfer Kanten
- ▶ Abdeckkappe zum Verschließen von Öffnungen



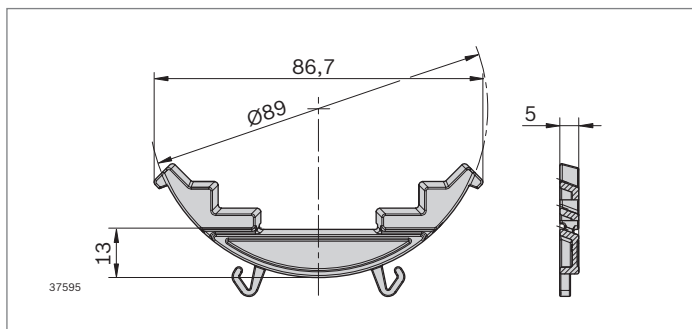
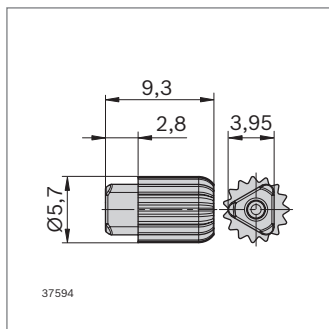
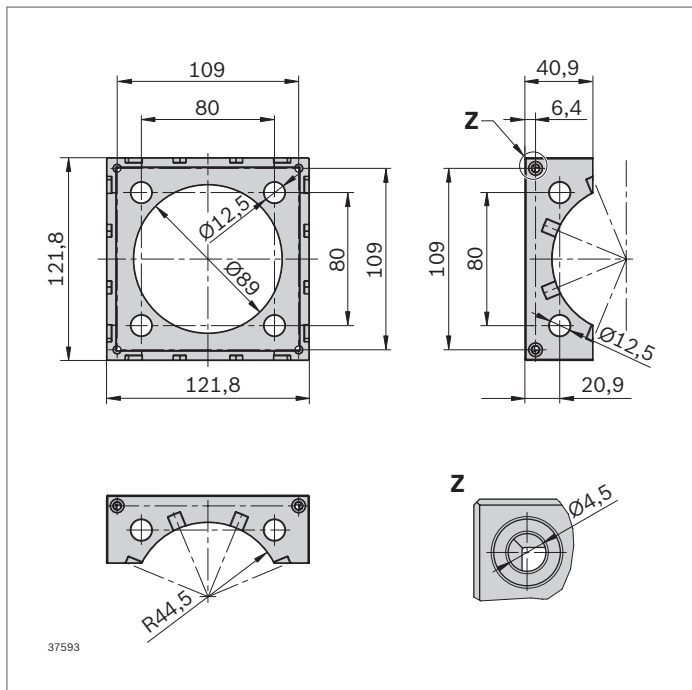
| Profilknoten 3/4 | ESD*) Nr. |
|------------------|--|
| 120x120-3/4 | 1  3 842 558 501 |

Material: Aluminiumdruckguss; beschichtet, signalgrau RAL 7004

*) ESD: Über die Befestigungsschrauben wird eine leitfähige Verbindung zwischen den Profilen hergestellt. Die Oberfläche der Profilknoten ist jedoch nicht ESD-fähig.

Zubehör, optional:

- ▶ Anschlusswinkel zur Abdeckung scharfer Kanten und zum Befestigen von Abdeckkappen
- ▶ Abdeckkappen



| Profilknoten 1/2 | Nr. |
|------------------|-----------------|
| 120x120-1/2 | 1 3 842 558 246 |

Material: Aluminiumdruckguss; beschichtet, signalgrau RAL 7004

Zubehör, optional:

- ▶ Abstandhalter zur Befestigung von Abdeckkappen
- ▶ Abdeckkappen

- ▶ Positionierhilfe zur Montageerleichterung
- ▶ Verwendung für die Kombinationen aus Profilknoten/ Profil, Profilknoten/Fußplatte, Fußplatte/Profil

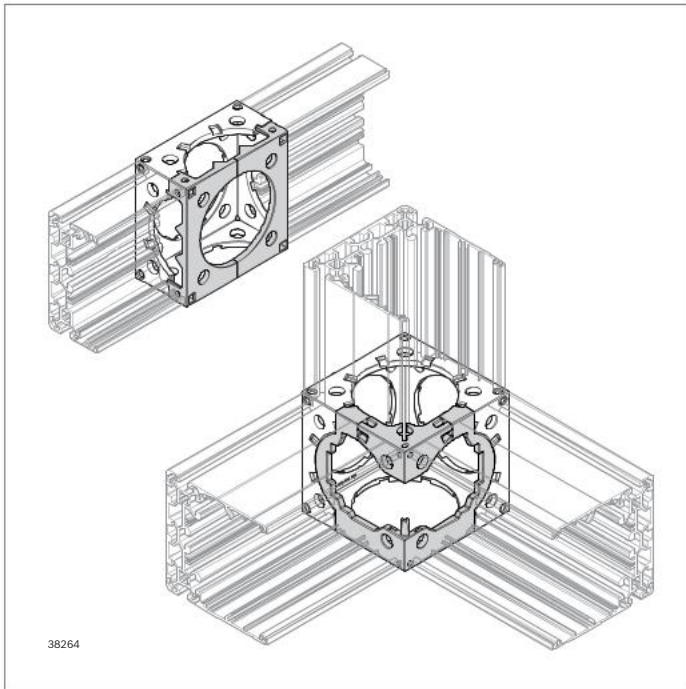
| Positionierstift | Nr. |
|------------------|------------------|
| D=5,7 | 20 3 842 558 487 |

Material: PP; signalgrau RAL 7004

- ▶ Optimaler Schutz für Kabel bei scharfkantigem Übergang zwischen Profilknoten und Kabelführungsprofil
- ▶ Nachträglich einsetzbar
- ▶ Befestigung über Schnappverschluss

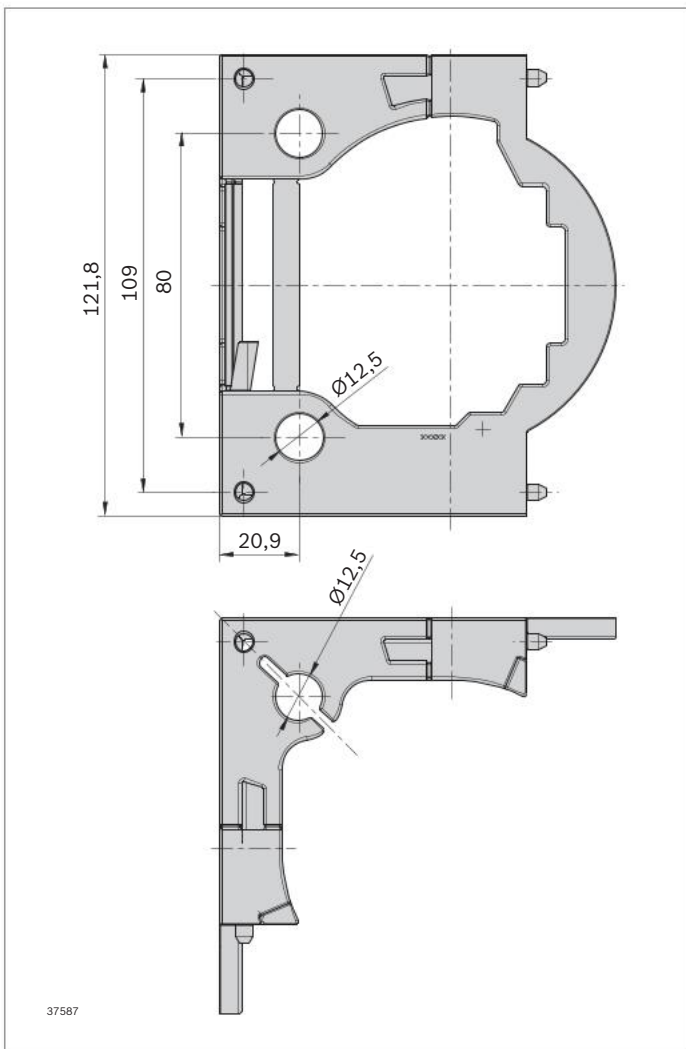
| Kantenschutz | Farbe | ESD | Nr. |
|--------------|------------|-----|---------------|
| 120x120 | Signalgrau | 10 | 3 842 558 485 |
| 120x120 | Schwarz | 10 | 3 842 558 249 |

Material: PP



Anschlusswinkel Abstandhalter

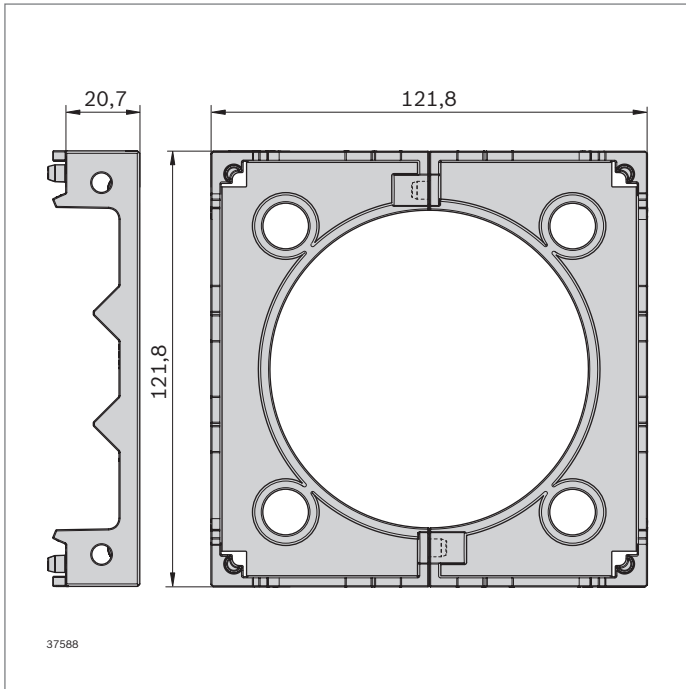
- ▶ Ermöglicht die Montage von Abdeckkappen auf Profilknoten
- ▶ Kantenschutz zur sicheren Kabelführung



Anschlusswinkel


- ▶ Schließt den Profilknoten 3/4 über Restfunktion zur sicheren Kabelverlegung
- ▶ Kantenschutz enthalten

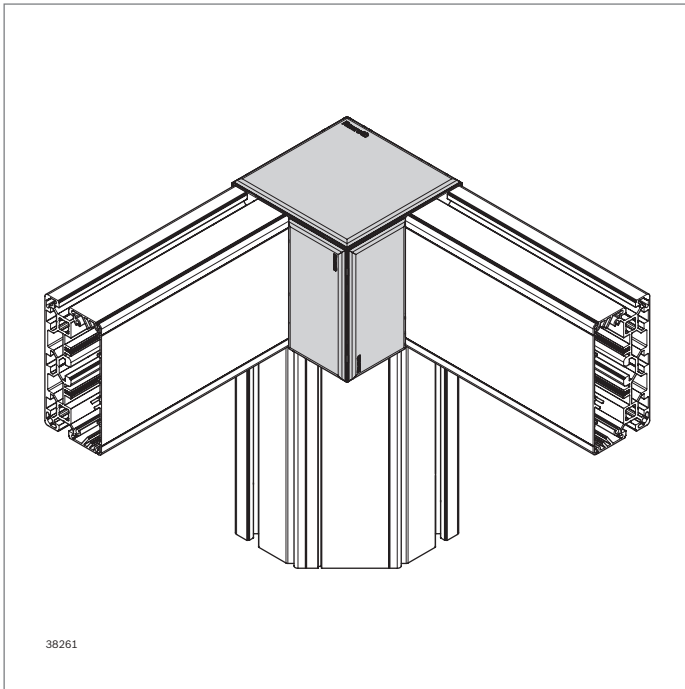
| Anschlusswinkel | Nr. |
|-----------------|-------------------------|
| CGP 120x120 | 2 3 842 558 473 |
| Material: | PP; signalgrau RAL 7004 |



Abstandhalter

- ▶ Ausführen von Kabel an einem Profilknoten 1/2
- ▶ 2-teilig für eine einfache Montage

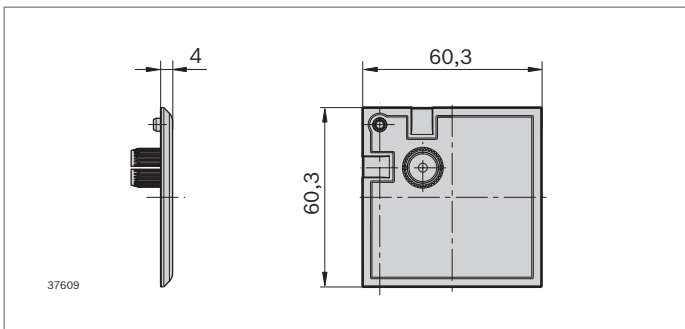
| Abstandhalter |  | Nr. |
|---------------|---|----------------------|
| 20x120 | 5 | 3 842 558 502 |
| Material: | PP; signalgrau RAL 7004 | |



Abdeckkappen



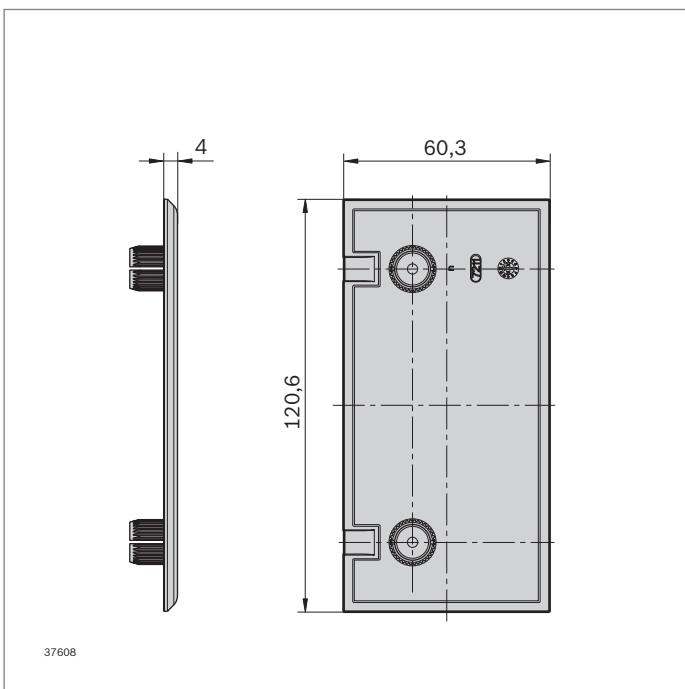
- Zum Verschließen der Profilknoten und Profilstößen in diversen Einsatzkombinationen



- Für Profilknoten 3/4 und Kabelführungsprofil 60x120 ohne Anschlusswinkel

| Abdeckkappe | Farbe | ESD | Nr. |
|-------------|------------|-----|---------------|
| 60x60 | Signalgrau | 10 | 3 842 558 474 |
| 60x60 | Schwarz | 10 | 3 842 558 494 |

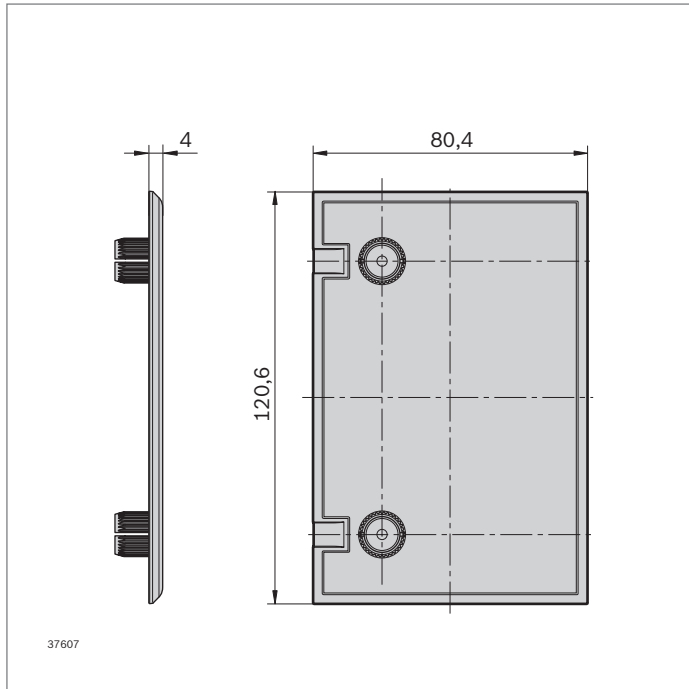
Material: PP



- Für Profilknoten 3/4 or 1/2 in Verbindung mit Kabelführungsprofil 60x120 oder Fussplatte 60x120

| Abdeckkappe | Farbe | ESD | Nr. |
|-------------|------------|-----|---------------|
| 60x120 | Signalgrau | 10 | 3 842 558 475 |
| 60x120 | Schwarz | 10 | 3 842 558 495 |

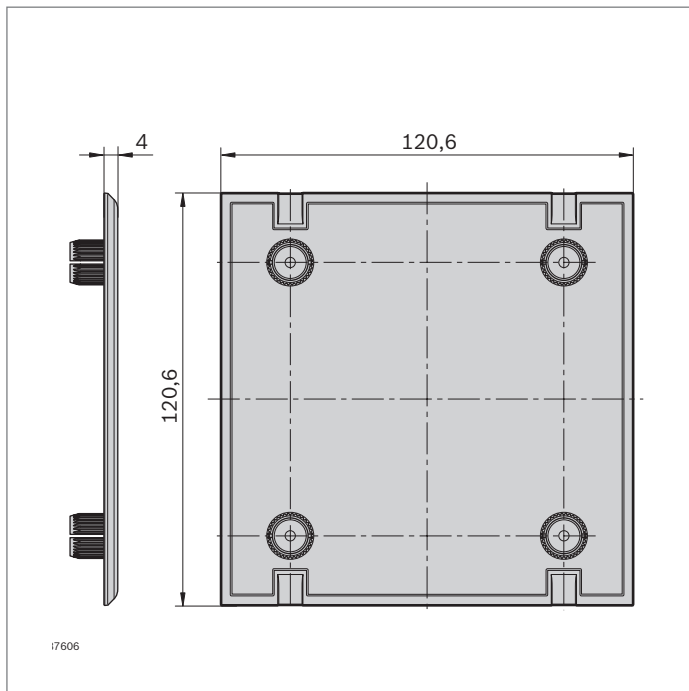
Material: PP



- Für Profilknoten 3/4 oder 1/2 in Verbindung mit Strebenprofil 40x120

| Abdeckkappe | Farbe | ESD | | Nr. |
|---------------|------------|-----|----|----------------------|
| 80x120 | Signalgrau | 10 | | 3 842 558 476 |
| 80x120 | Schwarz | | 10 | 3 842 558 496 |

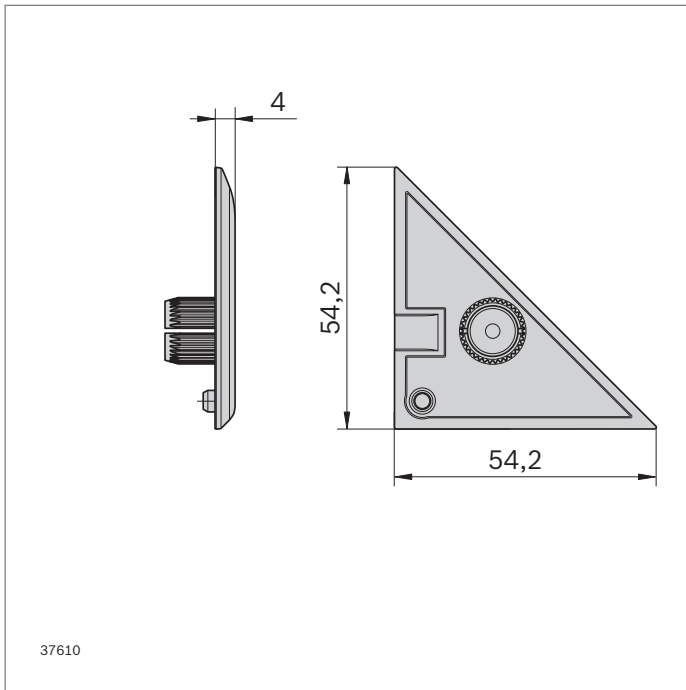
Material: PP



- Für Profilknoten 3/4 oder 1/2

| Abdeckkappe | Farbe | ESD | | Nr. |
|----------------|------------|-----|----|----------------------|
| 120x120 | Signalgrau | 10 | | 3 842 558 477 |
| 120x120 | Schwarz | | 10 | 3 842 558 497 |

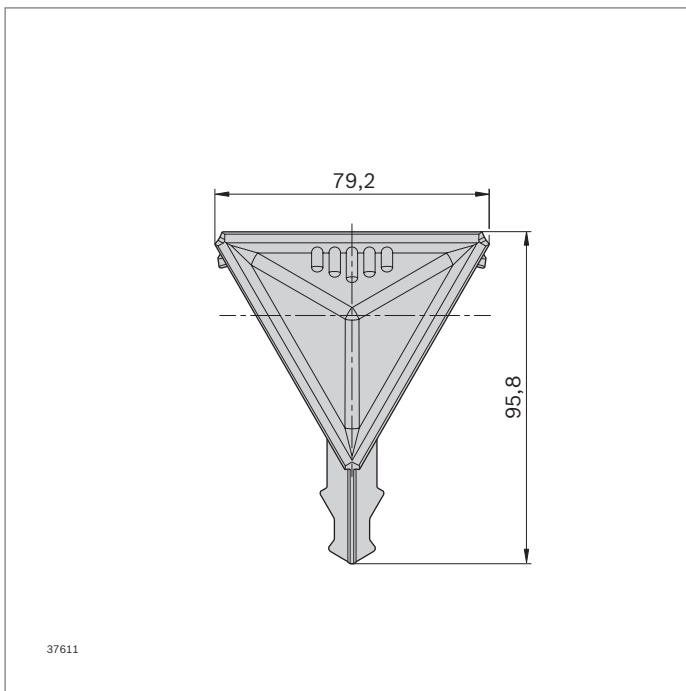
Material: PP



- Für Verbindung Eckprofil 40x120x120 und Profilknoten oder Fussplatte 40x120x120

| Abdeckkappe | Farbe | ESD | Nr. |
|-------------|------------|-----|---------------|
| 80 Triangle | Signalgrau | 10 | 3 842 558 479 |
| 80 Triangle | Schwarz | 10 | 3 842 558 499 |

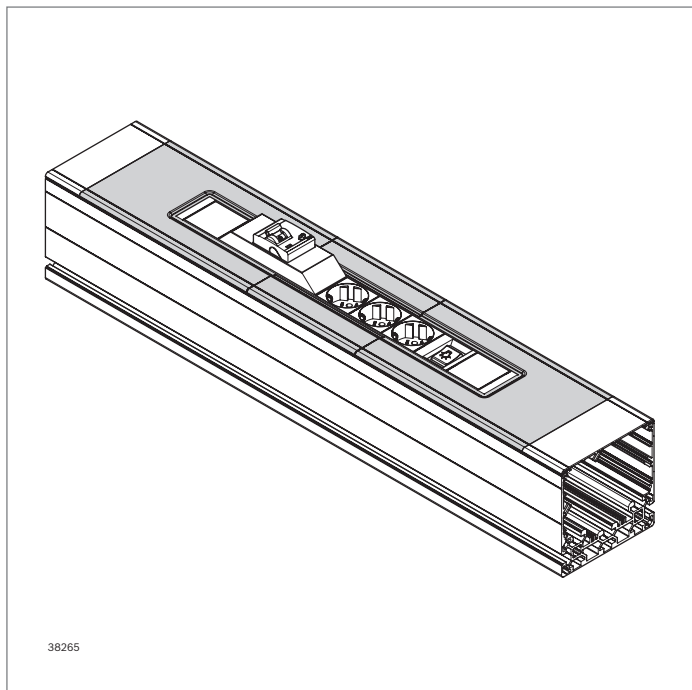
Material: PP



- Für Stöße aus 3x Eckprofil 40x120x120

| Abdeckkappe | Farbe | ESD | Nr. |
|-------------|------------|-----|---------------|
| 80x80x80 | Signalgrau | 10 | 3 842 558 478 |
| 80x80x80 | Schwarz | 10 | 3 842 558 498 |

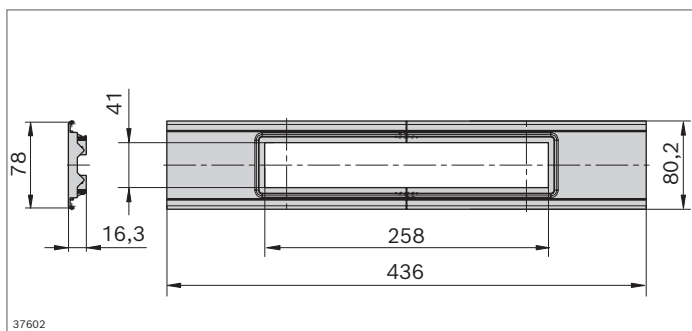
Material: PP



Abdeckung Abdeckleiste



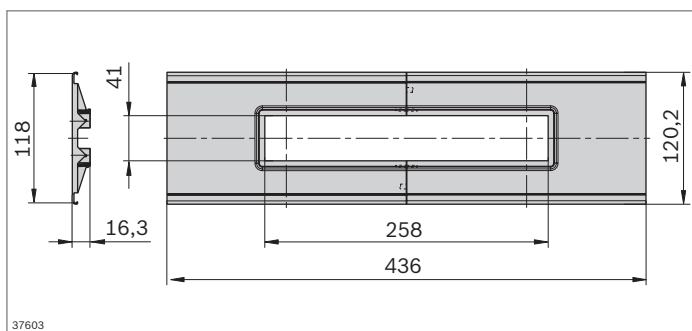
- ▶ Schließt Öffnungsspalt eingebauter Steckdosenleisten in Kabelführungsprofile
- ▶ Für Steckdosenleisten mit 263 mm bzw. 404 mm Länge (mit Verlängerung)
- ▶ Kompatibel zu Steckdosenleisten aus MPS-Programm (siehe Katalog Manuelle Produktionssysteme)
- ▶ Mit den Abdeckleisten können Steckdosenabdeckungen verlängert werden



- ▶ Für den Einbau in Kabelführungsprofile 40x120x120 und 120x120 6N

| Abdeckung | Farbe | ESD | Nr. |
|-----------|------------|-----|---------------|
| 80 | Signalgrau | 10 | 3 842 558 507 |
| 80 | Schwarz | 10 | 3 842 558 506 |

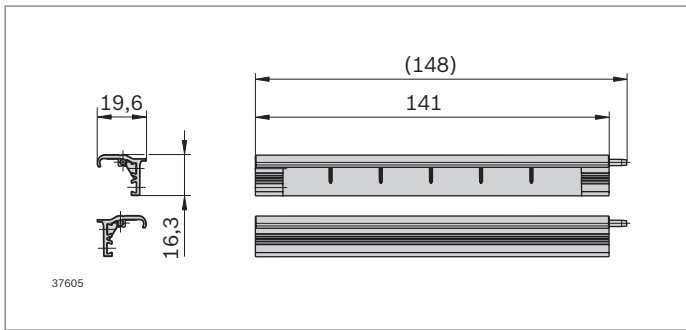
Material: PP



- ▶ Für den Einbau in Kabelführungsprofile 60x120 und 120x120

| Abdeckung | Farbe | ESD | Nr. |
|-----------|------------|-----|---------------|
| 120 | Signalgrau | 10 | 3 842 558 509 |
| 120 | Schwarz | 10 | 3 842 558 508 |

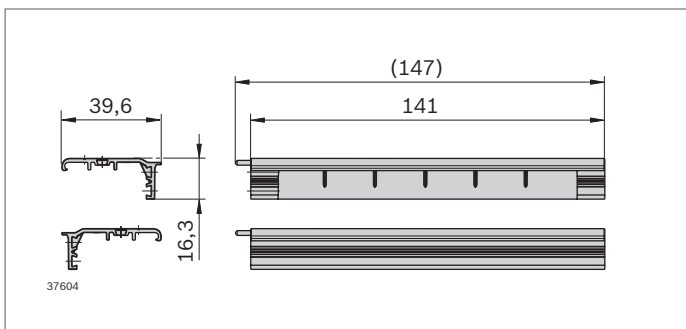
Material: PP



- Für den Einbau in Kabelführungsprofile 40x120x120 und 120x120 6N
- Abdeckleiste besteht aus 2 Halbschalen

| Abdeckleiste | Farbe | ESD | Nr. |
|--------------|------------|-----|---------------|
| 80 | Signalgrau | 10 | 3 842 558 511 |
| 80 | Schwarz | 10 | 3 842 558 510 |

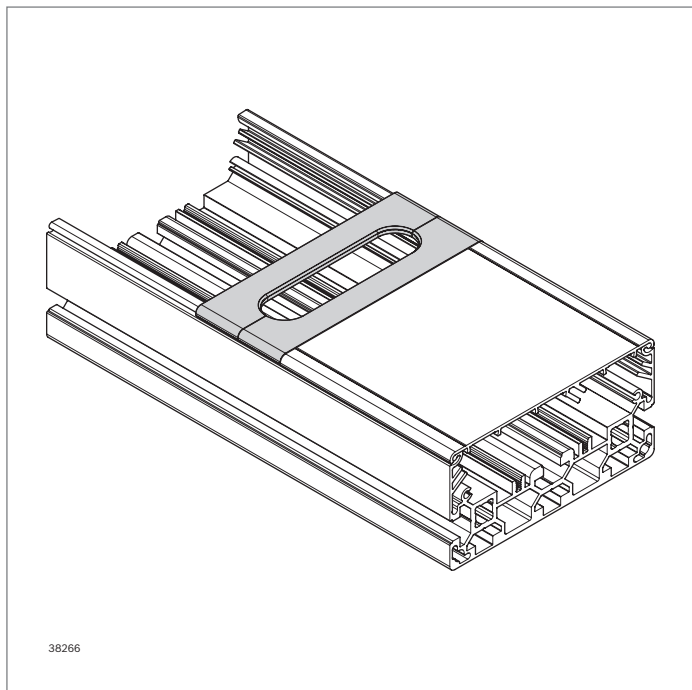
Material: PP



- Für den Einbau in Kabelführungsprofile 60x120 und 120x120
- Abdeckleiste besteht aus 2 Halbschalen

| Abdeckleiste | Farbe | ESD | Nr. |
|--------------|------------|-----|---------------|
| 120 | Signalgrau | 10 | 3 842 558 513 |
| 120 | Schwarz | 10 | 3 842 558 512 |

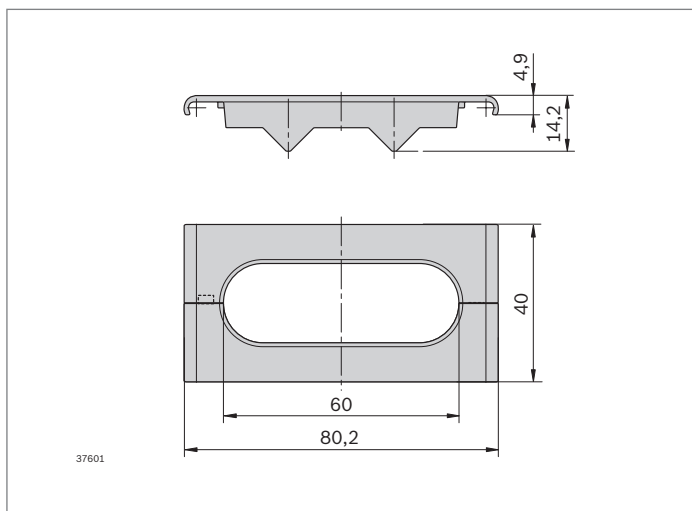
Material: PP



Kabeldurchführung



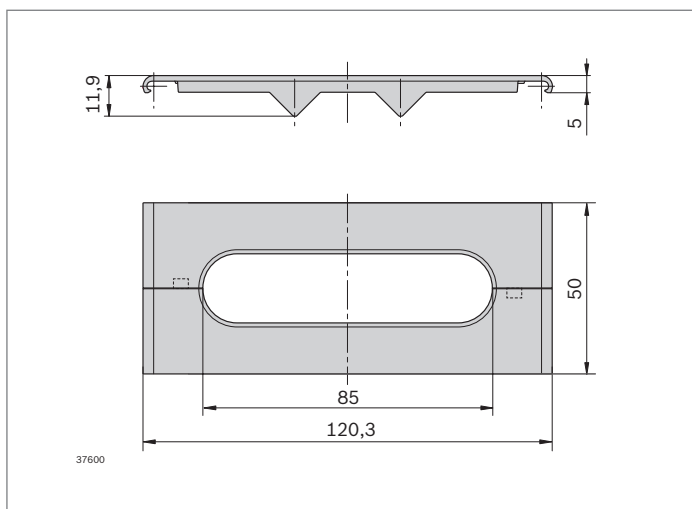
- Zur Durchführung von Kabel im Deckel eines Kabelführungsprofils



- Für den Einbau in Kabelführungsprofile 40x120x120 und 120x120 6N

| Kabeldurchführung | Farbe | ESD | Nr. |
|-------------------|------------|-----|---------------|
| 80 | Signalgrau | 10 | 3 842 558 212 |
| 80 | Schwarz | 10 | 3 842 558 503 |

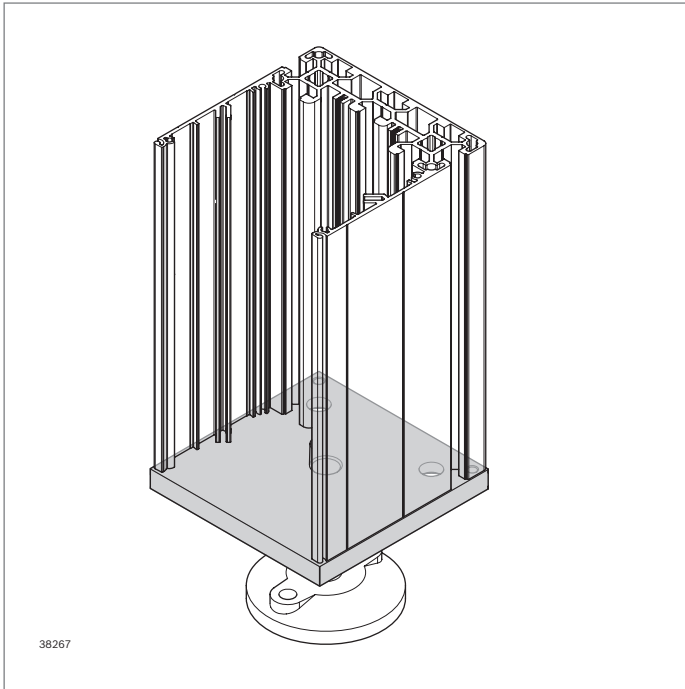
Material: PP



- Für den Einbau in Kabelführungsprofile 60x120 und 120x120

| Kabeldurchführung | Farbe | ESD | Nr. |
|-------------------|------------|-----|---------------|
| 120 | Signalgrau | 10 | 3 842 558 505 |
| 120 | Schwarz | 10 | 3 842 558 250 |

Material: PP



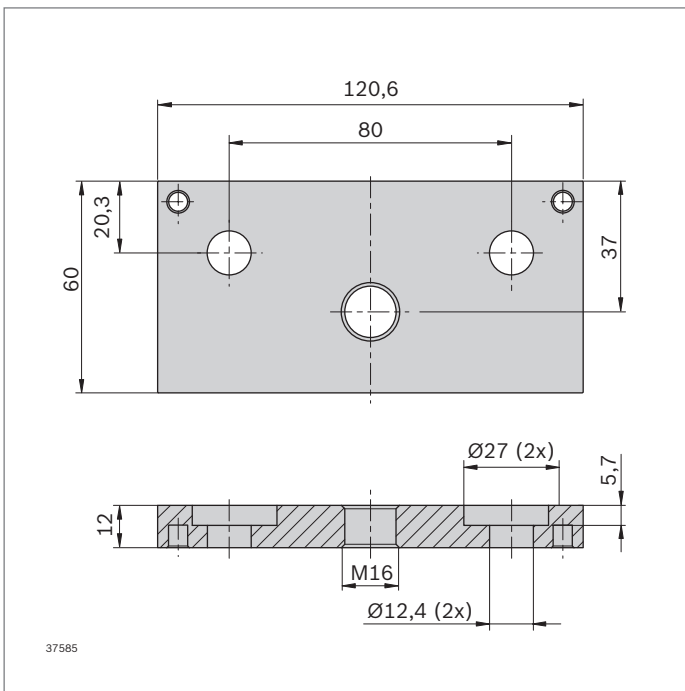
Fußplatte



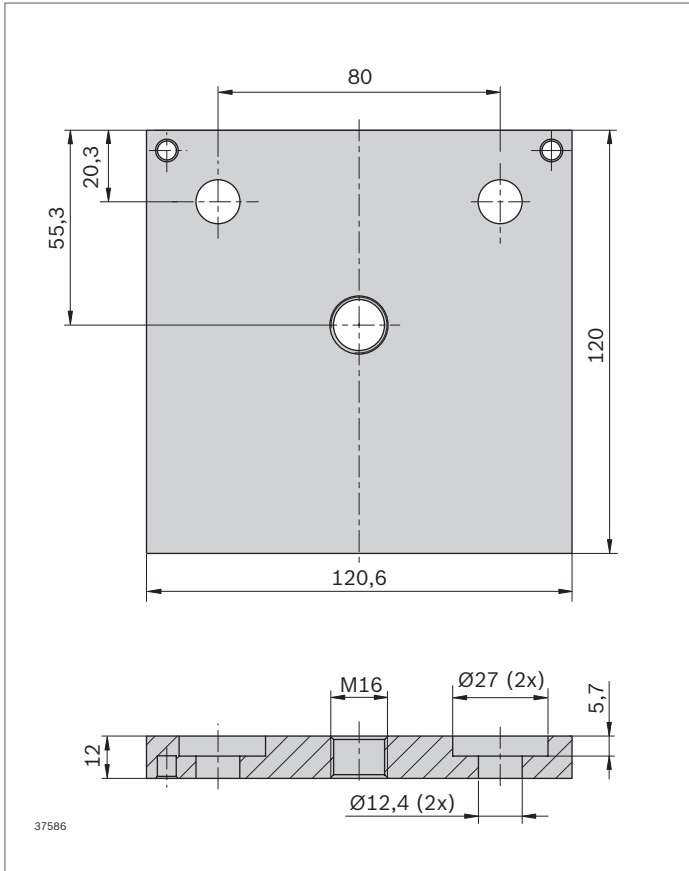
- ▶ Anschraubplatte für Gestellfüße oder Lenkrollen
- ▶ Zur Befestigung an Profilknoten oder Kabelführungsprofil geeignet

Zubehör, erforderlich:

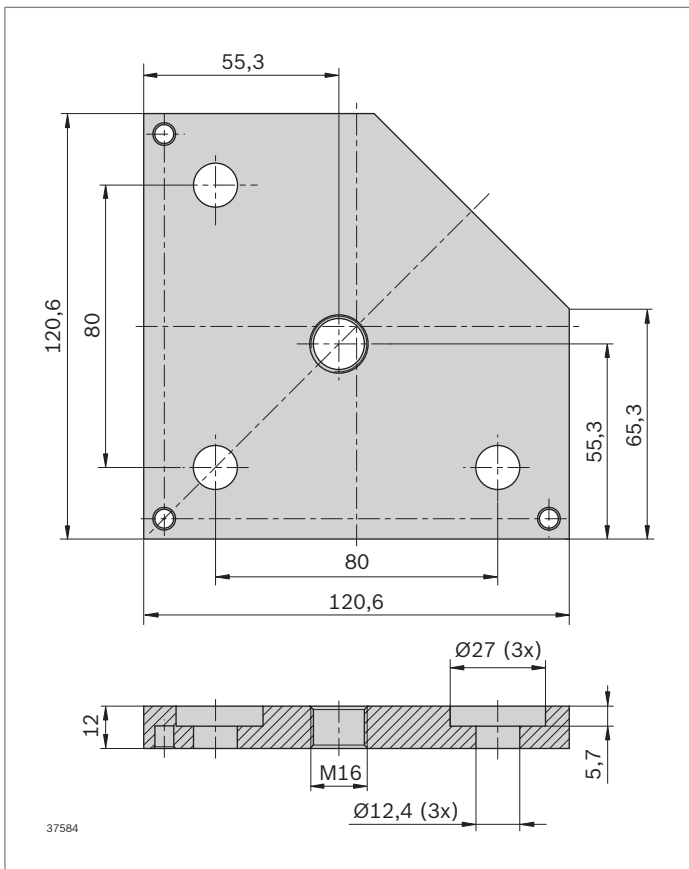
- ▶ Zentralschraube M12x30 oder S12x30 (zur Befestigung im Profilkernzug)
- ▶ Zentralschraube M12x30, Sechskantmutter ISO 4035 M12 (zur Befestigung am Profilknoten)
- ▶ Positionierstift (**3 842 558 487**, S. 2-106) zur Montageerleichterung



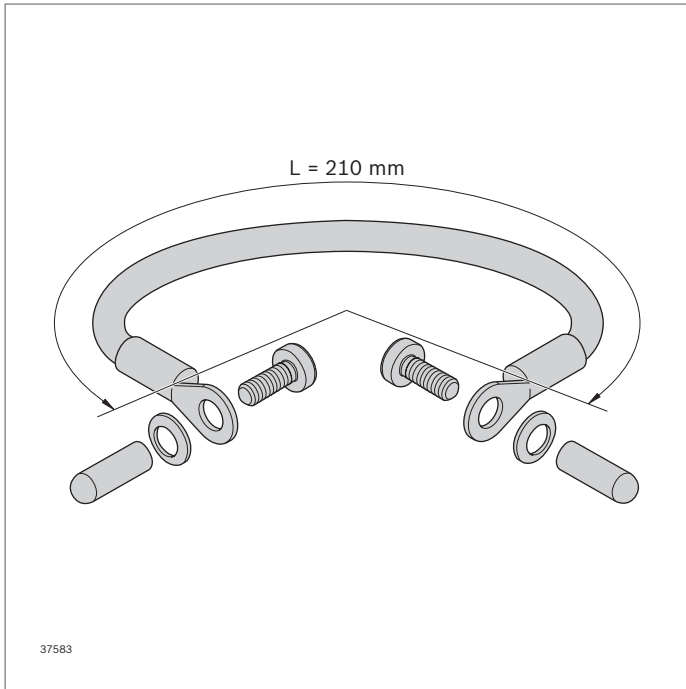
| Fußplatte | ESD Nr. |
|---------------|----------------------|
| 60x120 | 3 842 558 218 |
| Material: | Stahl; verzinkt |



| Fußplatte | ESD Nr. |
|-----------|-----------------|
| 120x120 | 3 842 558 220 |
| Material: | Stahl; verzinkt |



| Fußplatte | ESD Nr. |
|------------|-----------------|
| 40x120x120 | 3 842 558 226 |
| Material: | Stahl; verzinkt |



Potentialausgleichsleitung

- Zum fachgerechten Erden der Kabelführungsprofile

| Potentialausgleichsleitung | Nr. |
|----------------------------|----------------------|
| | 3 842 552 234 |

Material: Kabel: kunststoffummantelt
Befestigungsmaterial: Stahl; verzinkt

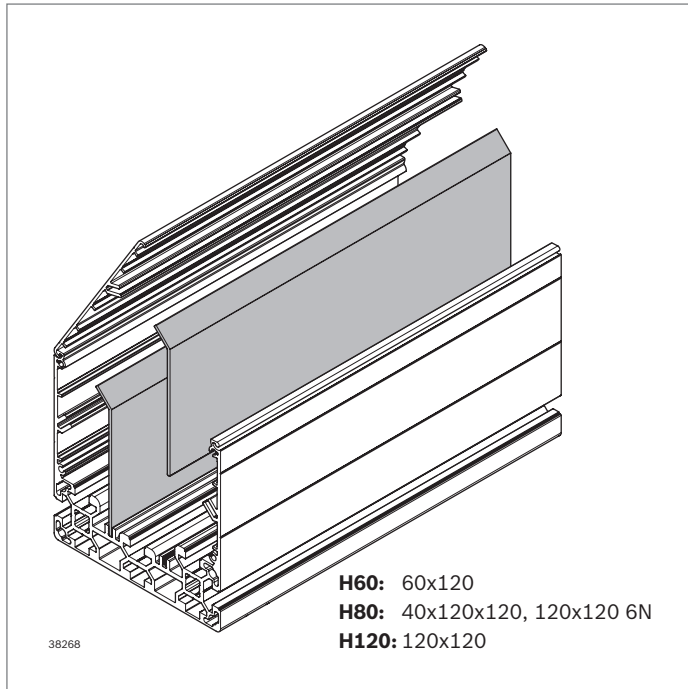


Schutzschlauch

- Kabelschutzschlauch mit Klettverschluss
- Bündeldurchmesser bis max. 38 mm

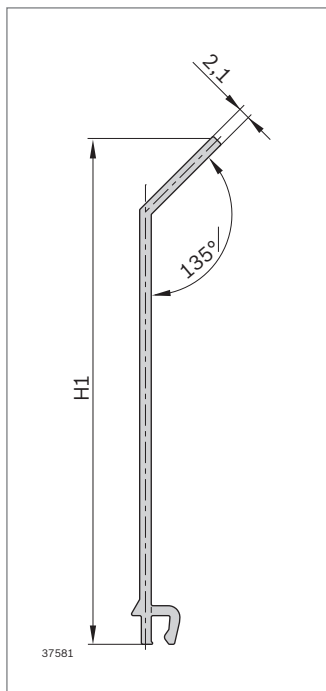
| Schutzschlauch | L (mm) | Nr. |
|----------------|--------|----------------------|
| | 3000 | 3 842 558 248 |


Material: PET; schwarz



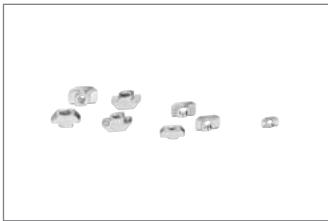
Trennsteg

- ▶ Teilt das Kabelführungsprofil in 2 oder 3 Kammern zur Führung unterschiedlicher Kabeltypen (Strom/ Datenleitungen etc.)
- ▶ Steckbar
- ▶ Schräge an den Trennstegenden hält die Kabel in der vorgesehenen Kammer auch in horizontaler Einbaulage



| Trennsteg | H1 (mm) | L (mm) |  Nr. |
|-------------|-----------------|--------|---|
| H60 | 30 | 3000 | 10 3 842 558 245 |
| H80 | 68 | 3000 | 10 3 842 558 222 |
| H120 | 90 | 3000 | 10 3 842 558 244 |
| Material: | PVC; signalgrau | | |

Verbindungselemente



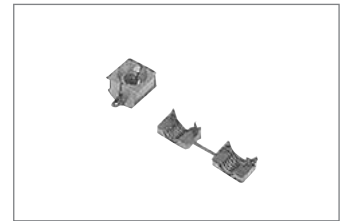
Hammermutter (S. 3-4)
Bundschraube (S. 3-5)



Bundmutter, Hammer-
schraube (S. 3-6)



Nutenstein (S. 3-7)



Spreizmutter (S. 3-10)



Parallelverbinder (S. 3-11)



Spannverbinder (S. 3-13)



Nutverbinder (S. 3-14)



Innenwinkel (S. 3-15)
Innenwinkel R (S. 3-16)



Gehrungswinkel (S. 3-18)



Winkel (S. 3-19)



Winkel R (S. 3-31)



Stahlwinkel (S. 3-33)



Blechwinkel, Konsole
(S. 3-34)



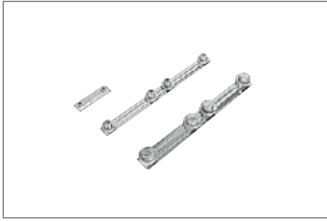
Fundamentwinkel (S. 3-36)



Halter (S. 3-37)



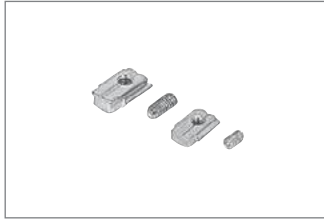
Konsole (S. 3-39)



Profilverbinder (S. 3-41)



Zentralschraube (S. 3-43)



Verdrehsicherung (S. 3-44)



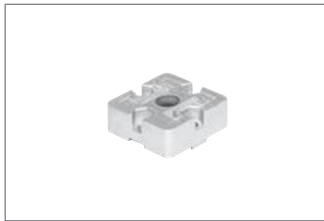
Würfelverbinder (S. 3-45)



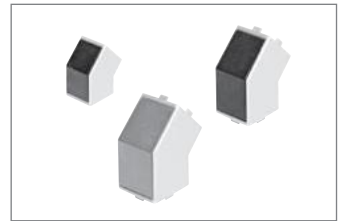
Eckwinkel (S. 3-49)



Endverbinder (S. 3-51)



T-Verbinder (S. 3-53)



Verbinder 45° (S. 3-55)



Schnellspanverbinder
(S. 3-56)



Schnellspanverbinder biege-
bar (S. 3-61)



Stoßverbinder (S. 3-63)



Bolzenverbinder (S. 3-64)





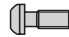
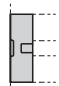

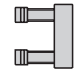
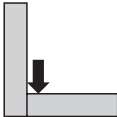
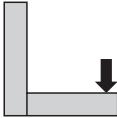
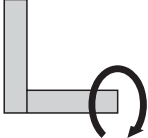
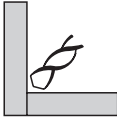
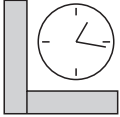
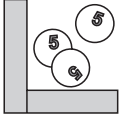
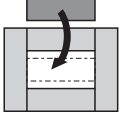

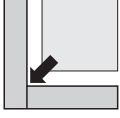
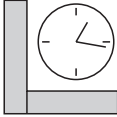
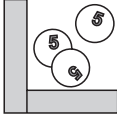
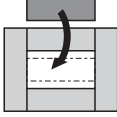
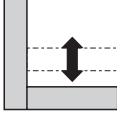
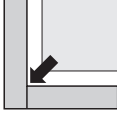
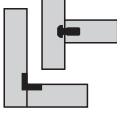


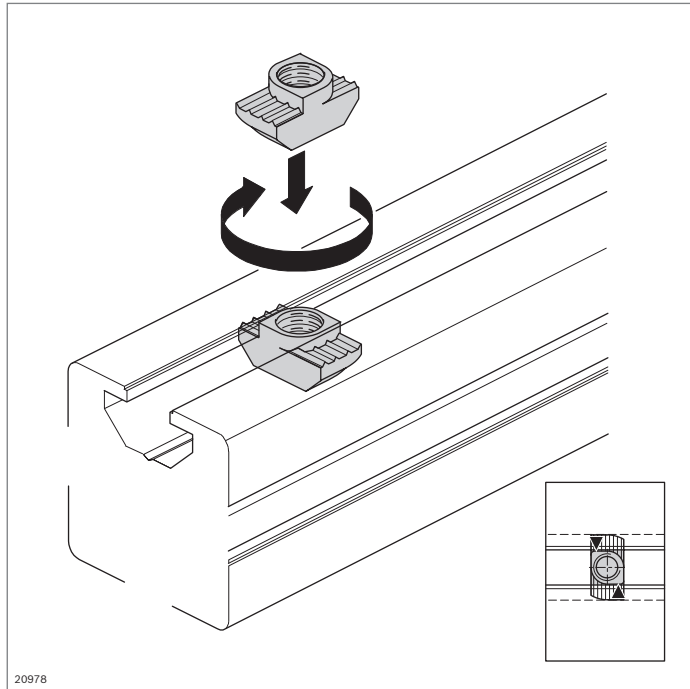
Befestigungssatz QV
(S. 3-66)



Ringschraube (S. 3-67)

Verbindungselemente, Auswahlkriterien

| | empfohlen | geeignet | ungeeignet |  |  |  |  |  |  |  |  |
|---|---|----------|------------|---|---|---|---|---|---|---|---|
| | | | | Spann- verbinder | Nut- verbinder | Innen- winkel | Winkel | Zentral- schraube | T-Ver- binder | Schnell- span- verbinder | Bolzen- verbinder |
|  | Hohe Verschiebekraftaufnahme | ● | ● | ○ | ● | ○ | ● | ● | ● | ● | ● |
|  | Hohe Momentaufnahme | ◐ | ◐ | ○ | ● | ○ | ● | ◐ | ◐ | ○ | ● |
|  | Hohe Torsionsmomentaufnahme | ● | ● | ○ | ◐ | ○ | ◐ | ○ | ● | ○ | ● |
|  | Geringer Bearbeitungsaufwand | ● | ● | ● | ● | ● | ● | ◐ | ● | ◐ | ◐ |
| | | | |  |  |  |  | M12 9,8 |  | D17 | D17 |
|  | Geringer Montageaufwand | ● | ● | ● | ● | ● | ● | ● | ○ | ● | ○ |
|  | Geringe Teilkosten | ◐ | ◐ | ◐ | ◐ | ◐ | ◐ | ● | ○ | ◐ | ○ |
|  | Nachträgliche Montage in geschlossenen Rahmen möglich | ◐ | ◐ | ○ | ◐ | ○ | ● | ○ | ◐ | ○ | ● |
|  | Justierbarkeit | ● | ● | ◐ | ● | ◐ | ● | ○ | ● | ● | ● |
|  | Aufnahme von Flächenelementen | ◐ | ◐ | ◐ | ◐ | ◐ | ◐ | ● | ○ | ● | ○ |
|  | Innenliegende (abdeckbare) Verbindung | ● | ● | ● | ● | ○ | ○ | ● | ◐ | ◐ | ● |



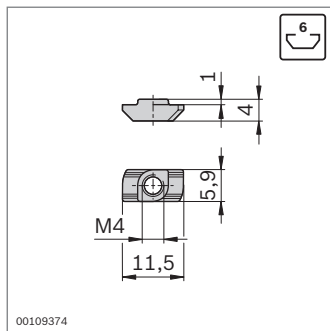
Hammermutter

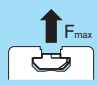




- ▶ Standardelement zur sicheren und leitfähigen Verbindung
- ▶ Anschlag für korrekte Positionierung in Profilvernut
- ▶ Hammermutter aus Edelstahl z. B. für Anwendungen im Außenbereich oder im Reinraum
- ▶ Profilarbeitung: Nicht erforderlich

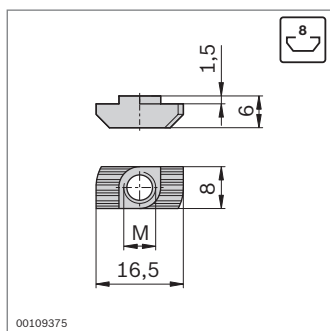
Technische Daten (S. 18-15)

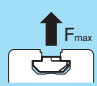
Zubehör:
Isolierkappe (S. 3-5)






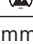


| Nut |  |
|-----|--|
| 6 | 1700 N |

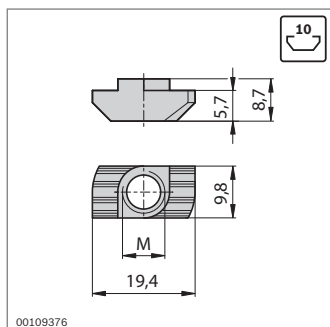
| Hammermutter Nut 6 mm | Nut | M | ESD | Nr. |
|-----------------------|-----|----|---|-------------------|
| Stahl; verzinkt | 6 | M4 |  | 100 3 842 523 135 |
| Edelstahl | 6 | M4 |  | 100 3 842 536 599 |

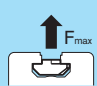


| Nut |  |
|--------|---|
| 8 (M6) | 4000 N |








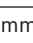
| Hammermutter Nut 8 mm | Nut | M | ESD | Nr. |
|-----------------------|-----|-----|---|-------------------|
| Stahl; verzinkt | 8 | M4 |  | 100 3 842 501 751 |
| | | M5* |  | 100 3 842 501 752 |
| | | M6* |  | 100 3 842 501 753 |
| Edelstahl | 8 | M4 |  | 100 3 842 536 600 |
| | | M5 |  | 100 3 842 536 601 |
| | | M6 |  | 100 3 842 536 602 |

* Geeignet für Normschrauben. **Achtung:** Hammermuttern verfügen über Mitnahmemoment zum sicheren Verdrehen im Nutgrund.

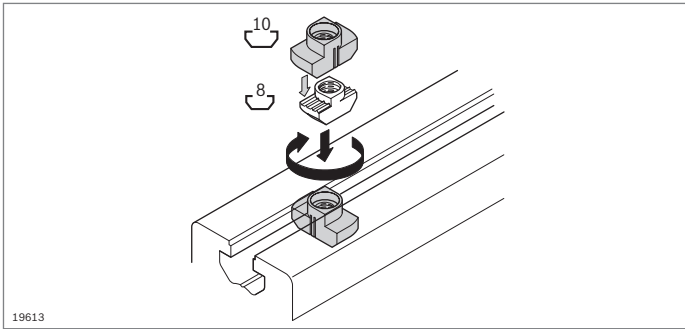


| Nut |  |
|---------|---|
| 10 (M8) | 6000 ... 18000 N ¹⁾ |

¹⁾ Abhängig vom Profil (S. 19-5)

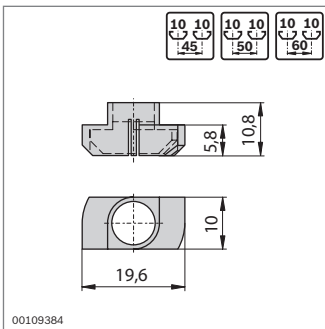
| Hammermutter Nut 10 mm | Nut | M | ESD | Nr. |
|------------------------|-----|-----|---|-------------------|
| Stahl; verzinkt | 10 | M4 |  | 100 3 842 530 281 |
| | | M5* |  | 100 3 842 530 283 |
| | | M6* |  | 100 3 842 530 285 |
| | | M8* |  | 100 3 842 530 287 |
| Edelstahl | 10 | M4 |  | 100 3 842 536 606 |
| | | M5 |  | 100 3 842 536 605 |
| | | M6 |  | 100 3 842 536 604 |
| | | M8 |  | 100 3 842 536 603 |

* Geeignet für Normschrauben. **Achtung:** Hammermuttern verfügen über Mitnahmemoment zum sicheren Verdrehen im Nutgrund.



19613

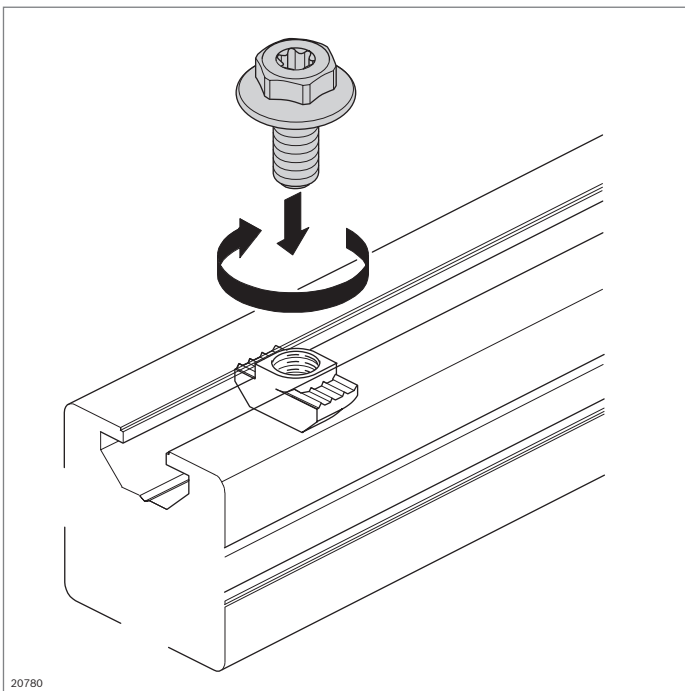
- ▶ Isolierkappe zur Entkopplung von direkt geerdeten Bauteilen; zur Verwendung mit Hammermutter für Nut 8 mm in einer Nut 10 mm



00109384

| Isolierkappe für Hammermutter Nut 8 mm | Nut | ESD | Nr. |
|---|-----|-----|---------------|
| | 10 | 10 | 3 842 524 012 |

Material: PA; hochfest, schwarz



20780

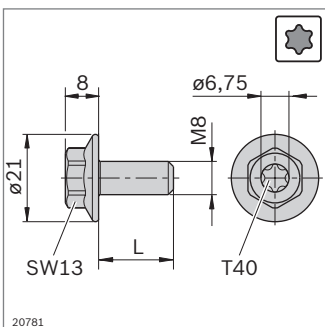
Bundschaube



- ▶ Bundschraube mit Multifunktionskopf, damit Verschraubung mit Ring-/Maulschlüssel (SW 13) oder Torx-Schraubendreher (T40) möglich
- ▶ Maschinelle Verschraubung möglich
- ▶ Vorzugsweise für die Befestigung von Winkeln einzusetzen
- ▶ Schnelle und einfache Montage
- ▶ Hohe Kraftübertragung über den breiten Flansch
- ▶ ESD-fähig
- ▶ Mit Polyfleck zur sicheren Mitnahme der Hammermutter

Werkzeug:
Winkelschlüssel (S. 14-6)

Zubehör:
Hammermutter (S. 3-4)



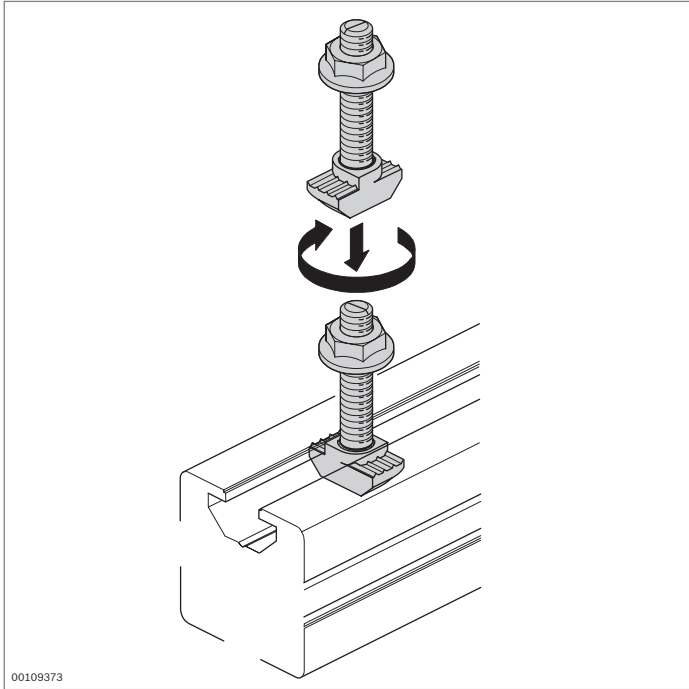
20781

| Bundschaube | M | L (mm) | ESD | Nr. |
|------------------------------|----|--------|-----|-------------------|
| M8x18-SW13-T40 ¹⁾ | M8 | 18 | ESD | 100 3 842 541 246 |
| M8x20-SW13-T40 ²⁾ | M8 | 20 | ESD | 100 3 842 541 409 |

¹⁾ Für Winkel 40/40 und 60/60

²⁾ Für alle anderen Winkel für Nut 10 mm

Material: Stahl; verzinkt

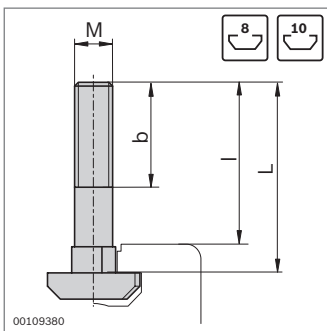
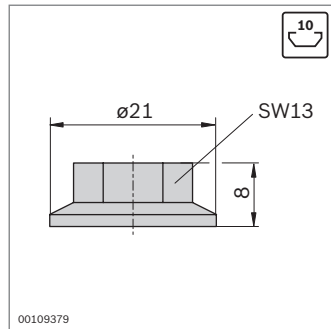
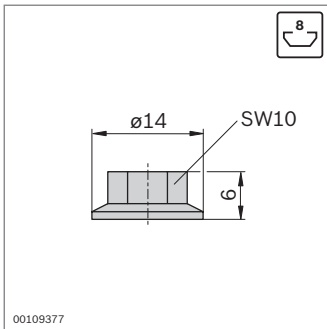


Bundmutter Hammerschraube



- ▶ Sichere und leitfähige Verbindung
- ▶ Kerbe am Schraubenende als Lageerkennung zur Identifizierung der richtigen Positionierung
- ▶ Profilbearbeitung: Nicht erforderlich

Technische Daten (S. 18-15)



| Nut | |
|-----|--------------------------------|
| 8 | 4000 N |
| 10 | 6000 ... 18000 N ¹⁾ |

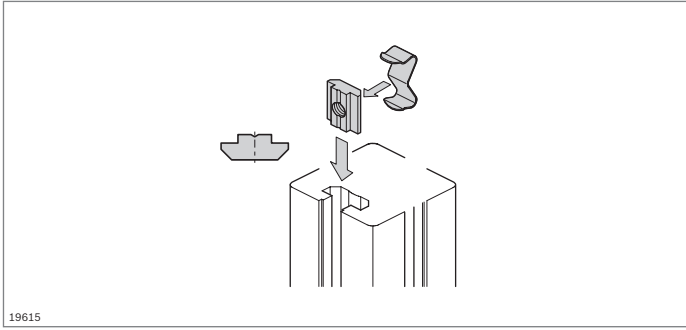
¹⁾ Abhängig vom Profil (S. 18-15)

| Bundmutter | Nut | M | ESD | Nr. |
|------------|-----|----|-----|-------------------|
| | 8 | M6 | | 100 3 842 523 925 |
| | 10 | M8 | | 100 3 842 345 081 |

Material: Stahl; verzinkt

| Hammer-schraube | Nut | MxL | b (mm) | l (mm) | ESD | Nr. |
|-----------------|-----|-------|--------|-------------------|-----|-------------------|
| 8 | 8 | M6x16 | 10 | 14 | | 100 3 842 523 920 |
| | | M6x20 | 14 | 18 | | 100 3 842 523 921 |
| | | M6x25 | 18 | 23 | | 100 3 842 523 922 |
| 10 | 10 | M8x20 | 14 | 14 | | 100 3 842 528 715 |
| | | M8x25 | 19 | 19 | | 100 3 842 528 718 |
| | | M8x30 | 24 | 24 | | 100 3 842 528 721 |
| | | M8x40 | 22 | 34 | | 100 3 842 528 724 |
| | | M8x45 | 22 | 29 | | 100 3 842 563 312 |
| | | M8x50 | 22 | 44 | | 100 3 842 528 727 |
| M8x60 | 22 | 54 | | 100 3 842 528 730 | | |

Material: Stahl; verzinkt

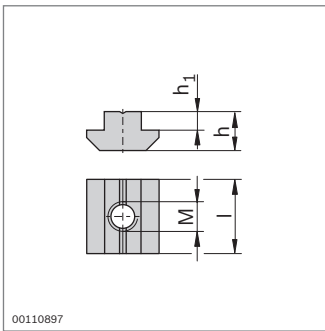


Nutenstein, Nutensteinprofil



- ▶ Nutenstein zur sicheren Aufnahme hoher Kräfte
- ▶ Nutensteinprofil zum Selbstbau individueller Befestigungselemente
- ▶ Profilbearbeitung: Nicht erforderlich
- ▶ Feder als Montage- und Positionierhilfe für Nutenstein und einschwenkbaren Nutenstein (S. 3-8)

Technische Daten (S. 18-15)

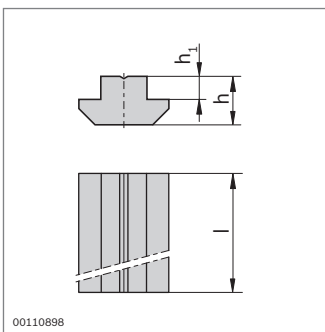


| Nut | |
|---------|----------------------------------|
| 6 (M5) | 3 000 N |
| 8 (M8) | 6 000 N |
| 10 (M8) | 8 000 ... 24 000 N ¹⁾ |

¹⁾ Abhängig vom Profil (S. 18-15)

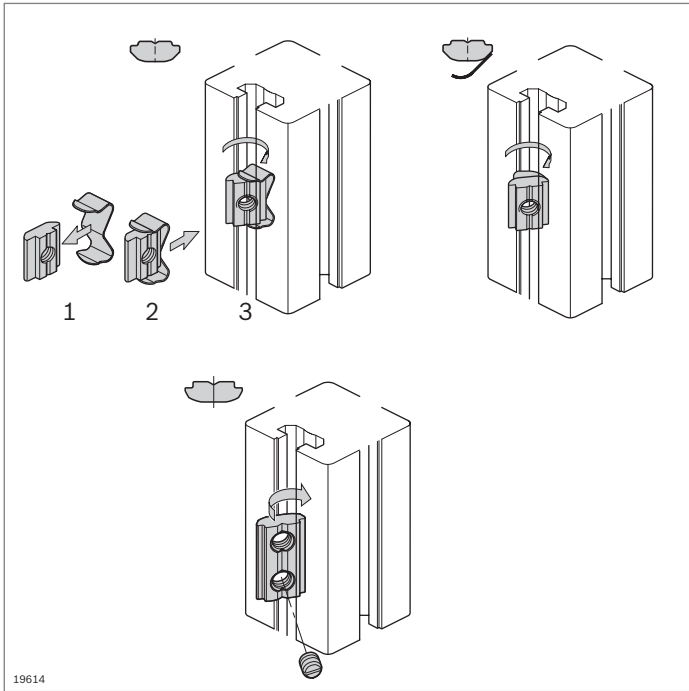
| Nutenstein | Nut | M | h (mm) | h ₁ (mm) | l (mm) | ESD | Nr. | |
|--------------------|-----------------------------|----|-----------|------------------------|-----------|-----|--------------------------|--------------------------|
| Stahl; verzinkt | 6 | M4 | 4,0 | 1,0 | 12 | | 100 3 842 542 692 | |
| | | M5 | 4,0 | 1,0 | 12 | | 100 3 842 542 693 | |
| | 8 | M4 | 6,0 | 2,0 | 16 | | 100 3 842 514 928 | |
| | | M5 | 6,0 | 2,0 | 16 | | 100 3 842 514 929 | |
| | | M6 | 6,0 | 2,0 | 16 | | 100 3 842 514 930 | |
| | | M8 | 6,0 | 2,0 | 16 | | 100 3 842 514 931 | |
| | 10 | M5 | 10,5 | 5,0 | 20 | | 100 3 842 528 741 | |
| | | M6 | 10,5 | 5,0 | 20 | | 100 3 842 528 738 | |
| | | M8 | 10,5 | 5,0 | 20 | | 100 3 842 528 735 | |
| | Stahl; nicht- rostend | 6 | M4 | 4,0 | 1,0 | 12 | | 100 3 842 523 140 |
| | | | M5 | 4,0 | 1,0 | 12 | | 100 3 842 523 142 |
| | | 8 | M4 | 6,0 | 2,0 | 16 | | 100 3 842 547 817 |
| M5 | | | 6,0 | 2,0 | 16 | | 100 3 842 547 816 | |
| M6 | | | 6,0 | 2,0 | 16 | | 100 3 842 547 815 | |
| M8 | | | 6,0 | 2,0 | 16 | | 100 3 842 547 814 | |
| 10 | | M5 | 10,5 | 5,0 | 20 | | 100 3 842 547 813 | |
| | | M6 | 10,5 | 5,0 | 20 | | 100 3 842 547 812 | |
| | | M8 | 10,5 | 5,0 | 20 | | 100 3 842 547 811 | |

Zubehör: Feder (S. 3-9)



| Nutensteinprofil | Nut | h (mm) | h ₁ (mm) | l (mm) | Nr. |
|---------------------|-----|-----------|------------------------|-----------|----------------------|
| Stahl; verzinkt | 6 | 4,0 | 1,0 | 1000 | 3 842 542 694 |
| | 8 | 6,0 | 2,0 | 1000 | 3 842 510 078 |
| | 10 | 10,5 | 5,0 | 1000 | 3 842 528 744 |
| Stahl; nichtrostend | 6 | 4,0 | 1,0 | 1000 | 3 842 523 438 |

Zubehör: Feder (S. 3-9)

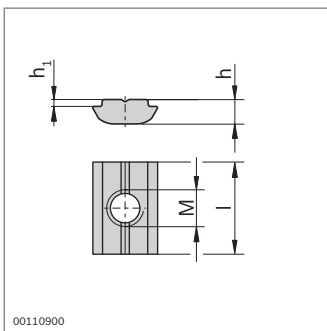
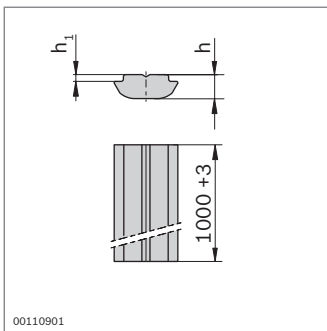


Nutstein, einschwenkbar
Nutsteinprofil, einschwenkbar
Feder



- ▶ Nutsteinprofil, einschwenkbar, zum Selbstbau individueller Befestigungselemente
- ▶ Nutstein, einschwenkbar, zum direkten Einsetzen an der Montagestelle; besonders montagefreundlich
- ▶ Nutstein, einschwenkbar, mit Feder, zum direkten Einsetzen an der Montagestelle und Lagefixierung durch angeheftete Feder
- ▶ Nutstein, einschwenkbar, mit Gewindestift zur rüttelfesten Fixierung in allen Lagen
- ▶ Profilbearbeitung: Nicht erforderlich

Technische Daten (S. 18-15)



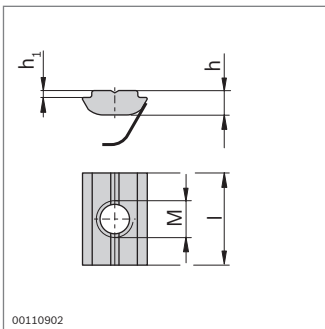
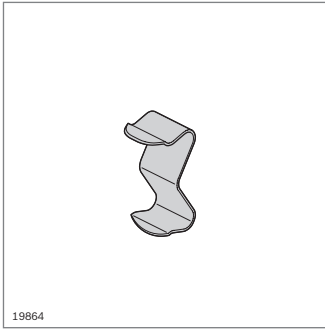
| Nut | |
|---------|----------------------------------|
| 8 (M8) | 2 200 N |
| 10 (M8) | 8 000 ... 18 000 N ¹⁾ |

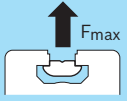
¹⁾ Abhängig vom Profil (S. 18-15)

| Nutsteinprofil, einschwenkbar | Nut | h (mm) | h ₁ (mm) | l (mm) | Nr. |
|-------------------------------|-----|--------|---------------------|--------|----------------------|
| Stahl; verzinkt | 8 | 4,8 | 1,0 | 1000 | 3 842 529 327 |
| | 10 | 5,3 | 1,5 | 1000 | 3 842 529 325 |

| Nutstein, einschwenkbar | Nut | M | h (mm) | h ₁ (mm) | l (mm) | ESD | Nr. |
|-------------------------|-----|----|--------|---------------------|--------|-----|--------------------------|
| Stahl; verzinkt | 8 | M5 | 4,8 | 1,0 | 16 | 100 | 3 842 529 319 |
| | | M6 | 4,8 | 1,0 | 16 | 100 | 3 842 529 320 |
| | | M8 | 4,8 | 1,0 | 16 | 100 | 3 842 529 321 |
| | 10 | M6 | 5,3 | 1,5 | 20 | 100 | 3 842 529 323 |
| | | M8 | 5,3 | 1,5 | 20 | 100 | 3 842 529 324 |
| Stahl; nichtrostend | 6 | M3 | 3,0 | 0,9 | 12 | | 100 3 842 547 826 |
| | | M4 | 3,0 | 0,9 | 12 | | 100 3 842 536 669 |
| | | M5 | 3,0 | 0,9 | 12 | | 100 3 842 547 825 |
| | 8 | M6 | 4,8 | 1,0 | 16 | | 100 3 842 530 321 |
| | | M8 | 5,3 | 1,5 | 20 | | 100 3 842 530 316 |

Zubehör: Feder (S. 3-9)


















| Nut |  |
|---------|---|
| 8 (M8) | 2 200 N |
| 10 (M8) | 8 000 ... 18 000 N ¹⁾ |

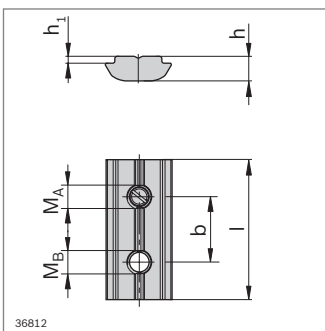
¹⁾ Abhängig vom Profil (S. 18-15)








- Feder als Montage- und Positionierhilfe für Nutenstein und einschwenkbaren Nutenstein

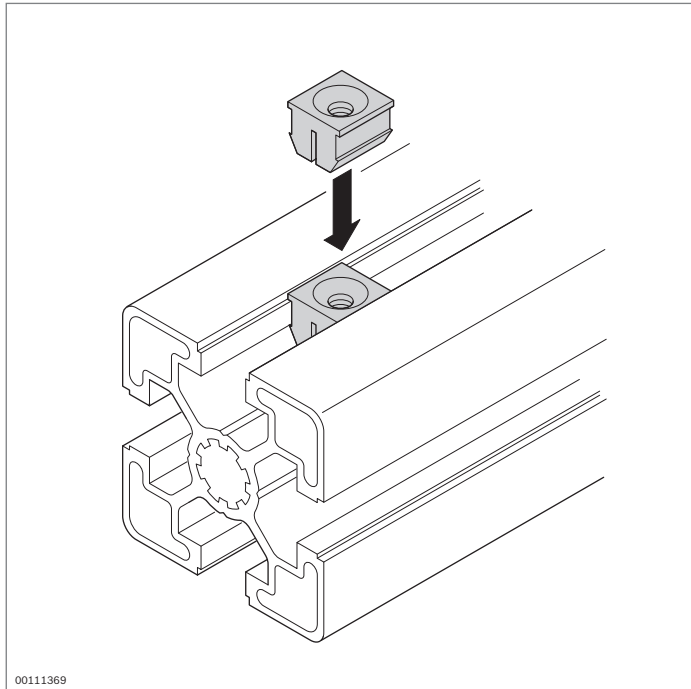
| Feder | Nut | Nr. |
|--------------------------|-----|-------------------|
| Federstahl; nichtrostend | 6 | 100 3 842 523 145 |
| | 8 | 100 3 842 516 685 |
| | 10 | 100 3 842 516 669 |

| Nutenstein, einschwenkbar, mit Feder | Nut | M | h (mm) | h ₁ (mm) | l (mm) | ESD | Nr. |
|--------------------------------------|-----|----|--------|---------------------|--------|---|-------------------|
| Stahl; verzinkt | 8 | M4 | 4,8 | 1,0 | 16 |  | 100 3 842 529 294 |
| | | M5 | 4,8 | 1,0 | 16 |  | 100 3 842 529 295 |
| | | M6 | 4,8 | 1,0 | 16 |  | 100 3 842 529 296 |
| | | M8 | 4,8 | 1,0 | 16 |  | 100 3 842 529 297 |
| | 10 | M4 | 5,3 | 1,5 | 20 |  | 100 3 842 541 393 |
| | | M5 | 5,3 | 1,5 | 20 |  | 100 3 842 529 298 |
| | | M6 | 5,3 | 1,5 | 20 |  | 100 3 842 529 299 |
| | | M8 | 5,3 | 1,5 | 20 |  | 100 3 842 529 300 |
| Stahl; nichtrostend | 8 | M4 | 4,8 | 1,0 | 16 |  | 100 3 842 547 824 |
| | | M5 | 4,8 | 1,0 | 16 |  | 100 3 842 547 823 |
| | | M6 | 4,8 | 1,0 | 16 |  | 100 3 842 547 822 |
| | | M8 | 4,8 | 1,0 | 16 |  | 100 3 842 547 821 |
| | 10 | M5 | 5,3 | 1,5 | 20 |  | 100 3 842 547 808 |
| | | M6 | 5,3 | 1,5 | 20 |  | 100 3 842 547 807 |
| | | M8 | 5,3 | 1,5 | 20 |  | 100 3 842 547 806 |

Material: Feder: Federstahl; nichtrostend



| Nutenstein, einschwenkbar, mit Gewindestift (M _A) | Nut | M _A ; M _B | b (mm) | h (mm) | h ₁ (mm) | l (mm) | ESD | Nr. |
|---|--------|---------------------------------|--------|--------|---------------------|---|---|-------------------|
| Stahl; nichtrostend | 6 | M4; M4 | 8 | 3,0 | 0,9 | 15 |  | 100 3 842 536 673 |
| Stahl; verzinkt | 8 | M5; M4 | 12 | 4,8 | 1,0 | 24 |  | 100 3 842 557 259 |
| | | M5; M5 | 12 | 4,8 | 1,0 | 24 |  | 100 3 842 536 675 |
| | | M5; M6 | 12 | 4,8 | 1,0 | 24 |  | 100 3 842 557 260 |
| | 10 | M5; M5 | 14 | 5,3 | 1,5 | 30 |  | 100 3 842 536 676 |
| | | M5; M6 | 14 | 5,3 | 1,5 | 30 |  | 100 3 842 557 261 |
| | M5; M8 | 14 | 5,3 | 1,5 | 30 |  | 100 3 842 557 262 | |



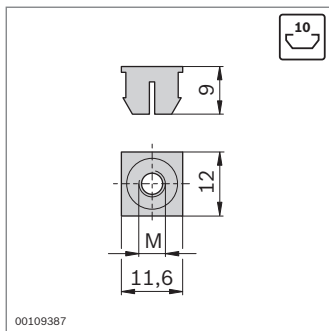
Spreizmutter



- ▶ Zur Befestigung leichter Zubehörteile, wie Kabelbinder oder Ösen
- ▶ Einfache Montage durch Einclippen in die Profilvernut
- ▶ Profilbearbeitung: Nicht erforderlich

Zubehör, erforderlich:
Senkschraube

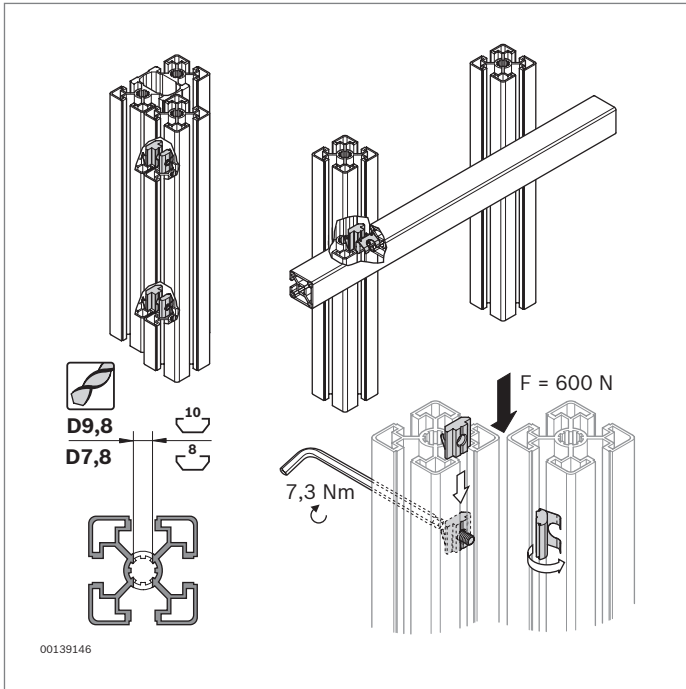
00111369



00109387

| Spreizmutter | Nut | M | Nr. |
|--------------|-----|----|--------------------------|
| | 10 | M4 | 100 3 842 554 774 |
| | | M5 | 100 3 842 554 776 |
| | | M6 | 100 3 842 554 778 |

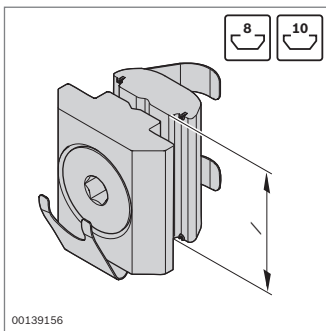
Material: PA; signalgrau ähnlich RAL 7004

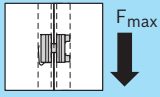


Parallelverbinder



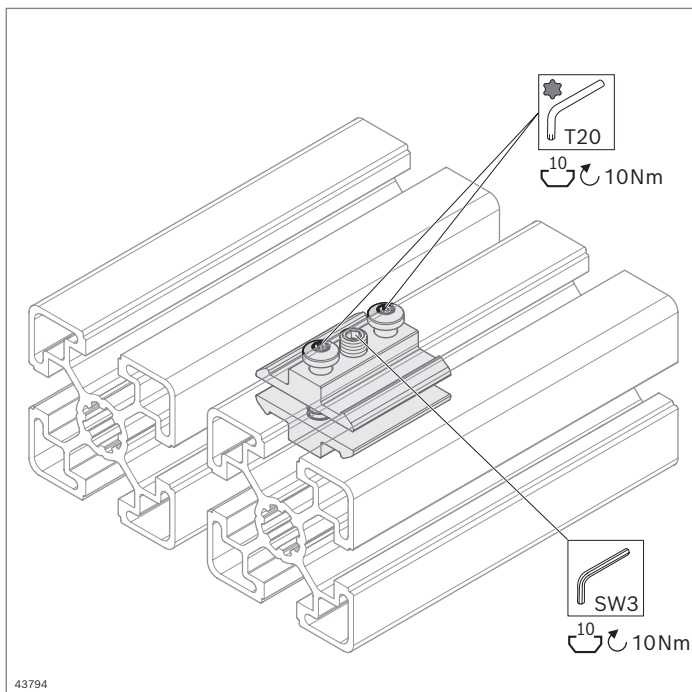
- ▶ Für spaltlose Verbindung zweier Strebenprofile, achsparallel oder unter beliebigem Winkel
- ▶ Parallelverbinder bestehend aus zwei Nutenstein mit angeschweißten Federn zur einfachen Montage
- ▶ Verbindung innenliegend und optisch ansprechend, z. B. für Materialebenen
- ▶ Verbindung an beliebiger Position realisierbar
- ▶ Übertragbare Verschiebekraft je Parallelverbinder: 600 N
- ▶ Profilbearbeitung: Durchgangsbohrung



| Nut |  |
|-----|--|
| 8 | 600 N |
| 10 | 600 N |

| Parallelverbinder | Nut | l (mm) | Nr. |
|-------------------|-----|--------|------------------|
| | 8 | 16 | 10 3 842 542 737 |
| | 10 | 20 | 10 3 842 542 736 |

Material: Nutenstein: Stahl; verzinkt
 Feder: Federstahl; nichtrostend
 Lieferumfang: Nutenstein mit Feder; Nutenstein, einschwenkbar, mit Feder; Senkschraube M5

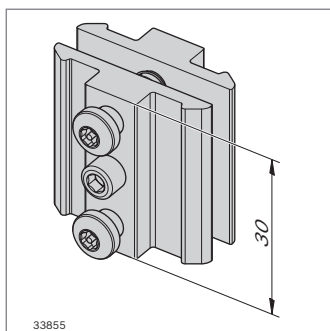


43794

Parallelverbinder Quick



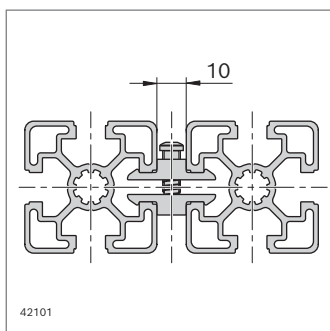
- ▶ Für Verbindung zweier Strebenprofile, achsparallel mit 10 mm Abstand
- ▶ Parallelverbinder vormontiert
- ▶ Die mittlere Schraube wird zum Festziehen verwendet
- ▶ Verbindung an beliebiger Position entlang der Profilvernut realisierbar
- ▶ Übertragbare Verschiebekraft je Parallelverbinder: 500 N
- ▶ Keine Bearbeitung des Profils erforderlich



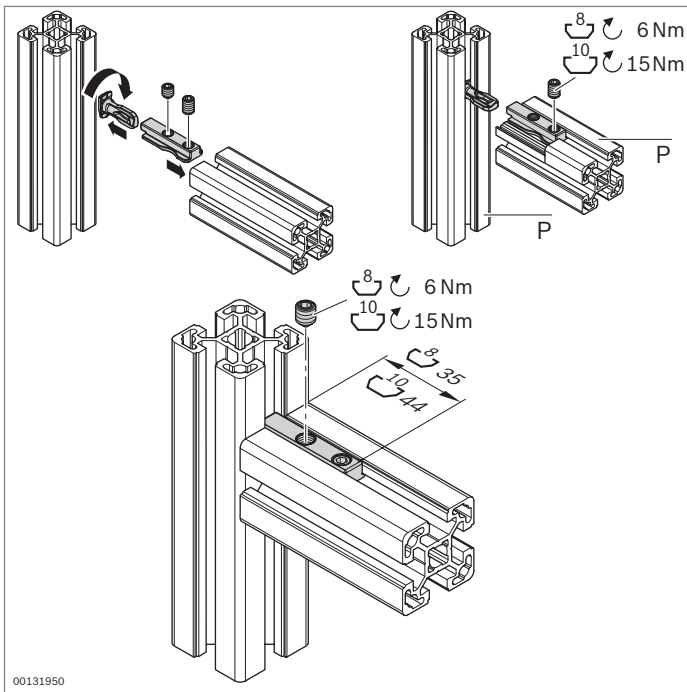
33855

| Nut | |
|-----|-------|
| 10 | 500 N |

| Parallelverbinder Quick | Nut | | Nr. |
|---------------------------|-----|----|----------------------|
| Material: Stahl; verzinkt | 10 | 10 | 3 842 564 742 |



42101



Spannverbinder



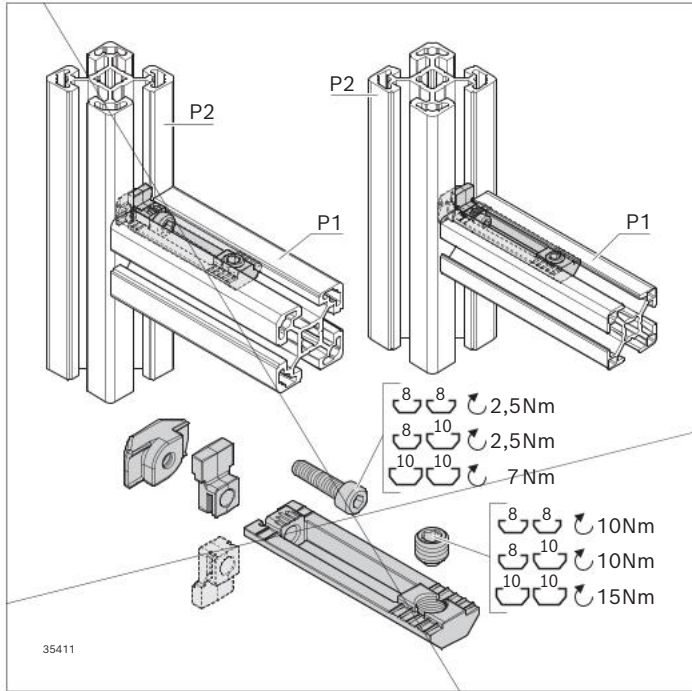
- ▶ Spannverbinder für eine schnelle Montage
- ▶ Verbinder in der Nut verschiebbar
- ▶ Schrauben gut zugänglich
- ▶ Drei Nuten bleiben für die Aufnahme von Flächenelementen frei
- ▶ Profilbearbeitung: Nicht erforderlich

Technische Daten (S. 18-18)

| P | | | |
|--------------------------------|--------|--------|-------|
| 30x... | 1000 N | 35 Nm | 15 Nm |
| 45x...L | 3500 N | 110 Nm | 30 Nm |
| 40x..., 45x..., 50x..., 90x... | 3500 N | 110 Nm | 30 Nm |
| 60x... | 3500 N | 195 Nm | 60 Nm |

| Spannverbinder | Nut P | ESD | Nr. |
|----------------|---|-----|-------------------------|
| 8 | 8 30x... | | 10 3 842 538 489 |
| 10L | 10 45x...L 45x90SL 90x90SL | | 10 3 842 538 491 |
| 10 | 10 40x...L, 45x..., 50x...L, 60x..., 60x...L 80x...L 90x..., 90x...L, 45x90x90L | | 10 3 842 538 490 |

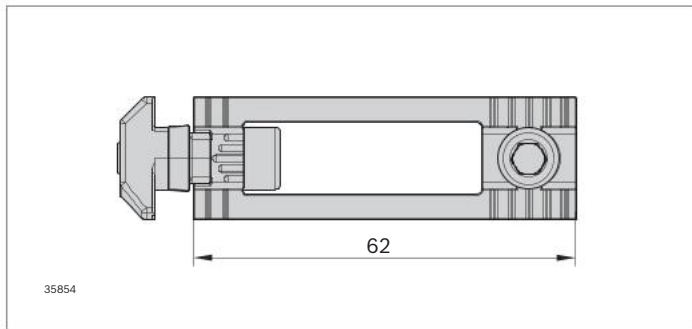
Material: Stahl; verzinkt



Nutverbinder



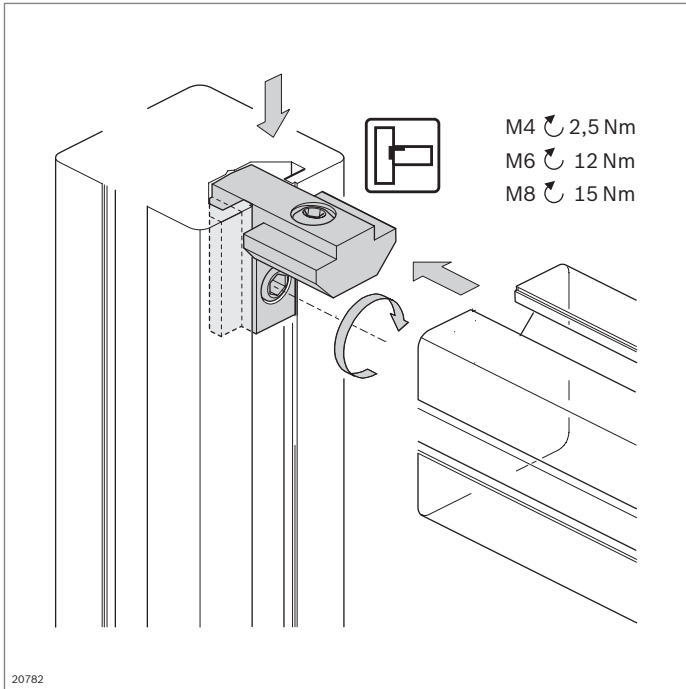
- ▶ Nutverbinder für eine schnelle Montage
- ▶ Verbinder in der Nut verschiebbar
- ▶ Schrauben gut zugänglich
- ▶ Verdrehsicherung kann bei Bedarf entfernt werden, Ausrichtung variabel (Nut 10/10; 8/10)
- ▶ Gewindestift vormontiert
- ▶ Profilarbeitung: Nicht erforderlich



| Nutverbinder | P1 | P2 | ESD | Nr. |
|--------------|----|----|-----|-------------------------|
| 8/8 | 8 | 8 | | 10 3 842 558 566 |
| 8/10 | 8 | 10 | | 10 3 842 558 567 |
| 10/10 | 10 | 10 | | 10 3 842 558 568 |

Material: Nutverbinder: Stahl; verzinkt
Verdrehsicherung: PA6

| Nut | | | |
|---------|--------|--------|-------|
| 8 / 8 | 1000 N | 35 Nm | 15 Nm |
| 8 / 10 | 1000 N | 35 Nm | 15 Nm |
| 10 / 10 | 3000 N | 110 Nm | 30 Nm |

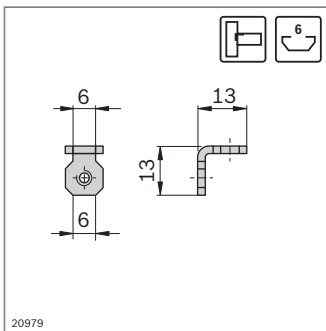


Innenwinkel



- ▶ Für elegante und montagefreundliche Profilverbindungen
- ▶ Besonders geeignet zum Aufbau von Rahmen für Türen, Schutzgitter oder Trennwände
- ▶ Der Innenwinkel, Nut 6 mm, kann auch als Innenwinkel R, Nut 6 mm, verwendet werden
- ▶ Profilbearbeitung: Nicht erforderlich

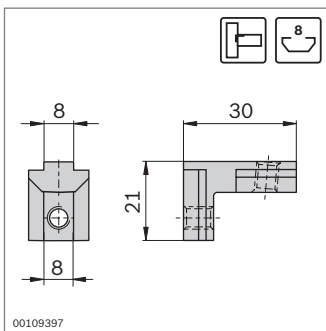
Technische Daten (S. 18-18)



FS1
 ISO 4027
 M4x6

| Innenwinkel | Nut | ESD | Nr. | FS |
|-------------|-------|-----|-----|----------------------------|
| | 6 / 6 | | 10 | 3 842 535 574 2xFS1 |

Material: Stahlblech; verzinkt
 Befestigungsmaterial: Stahl; verzinkt
 Lieferumfang: Inkl. Befestigungsmaterial (FS)



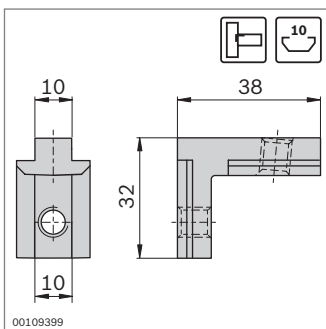
Nut

| | |
|-------|----------------|
| | |
| 8 / 8 | 2200 N / 50 Nm |

FS2
 DIN 913
 M6x8

| Innenwinkel | Nut | ESD | Nr. | FS |
|-------------|-------|-----|-----|----------------------------|
| | 8 / 8 | | 10 | 3 842 535 578 2xFS2 |

Material: Stahlguss; verzinkt
 Befestigungsmaterial: Stahl; verzinkt
 Lieferumfang: Inkl. Befestigungsmaterial (FS)



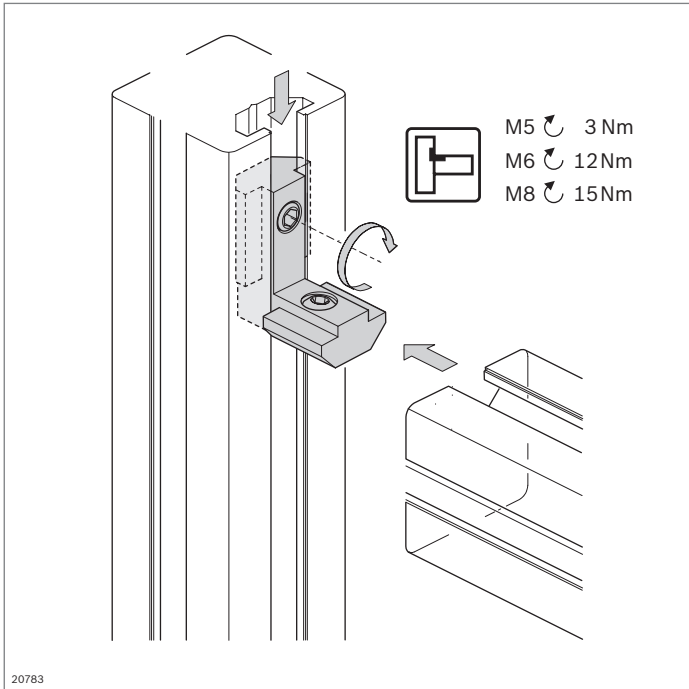
Nut

| | |
|---------|-----------------|
| | |
| 10 / 10 | 2800 N / 100 Nm |

FS3
 ISO 4026
 M8x12

| Innenwinkel | Nut | ESD | Nr. | FS |
|-------------|---------|-----|-----|----------------------------|
| | 10 / 10 | | 10 | 3 842 535 572 2xFS3 |

Material: Stahlguss; verzinkt
 Befestigungsmaterial: Stahl; verzinkt
 Lieferumfang: Inkl. Befestigungsmaterial (FS)

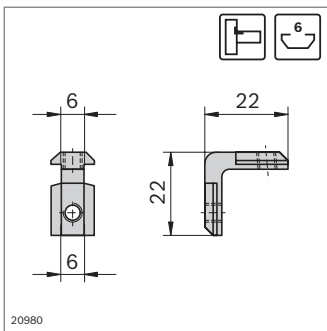


Innenwinkel R

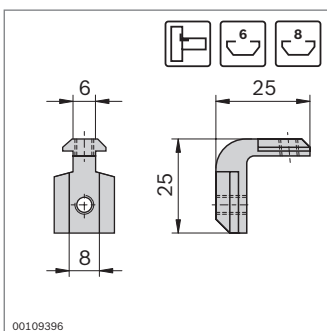
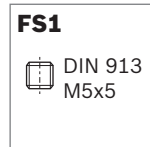


- Für elegante und montagefreundliche Profilverbindungen
- Besonders geeignet zum Aufbau von Rahmen für Türen, Schutzgitter oder Trennwände
- Profilarbeitung: Nicht erforderlich

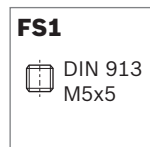
Technische Daten (S. 18-18)



| Nut | F_{max} | M_{max} |
|-------|-----------|-----------|
| 6 / 6 | 600 N | 10 Nm |



| Nut | F_{max} | M_{max} |
|-------|-----------|-----------|
| 6 / 8 | 600 N | 10 Nm |

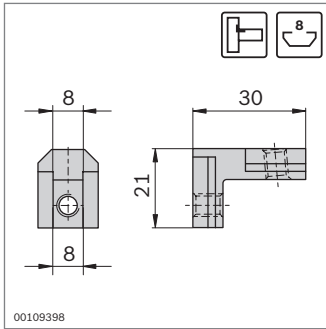


| Innenwinkel R | Nut | ESD | Nr. | FS |
|---------------|-------|-----|-----|---------------------|
| | 6 / 6 | | 10 | 3 842 535 575 2xFS1 |

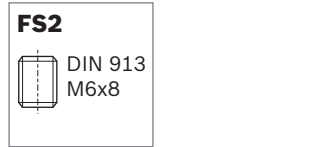
Material: Stahlguss; verzinkt
 Befestigungsmaterial: Stahl; verzinkt
 Lieferumfang: Inkl. Befestigungsmaterial (FS)

| Innenwinkel R | Nut | ESD | Nr. | FS |
|---------------|-------|-----|-----|---------------------|
| | 6 / 8 | | 10 | 3 842 535 573 2xFS1 |

Material: Stahlguss; verzinkt
 Befestigungsmaterial: Stahl; verzinkt
 Lieferumfang: Inkl. Befestigungsmaterial (FS)

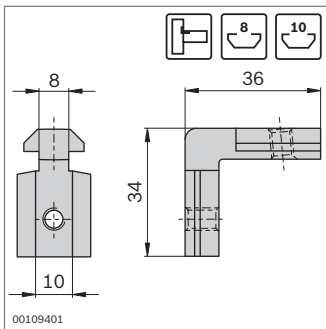


| Nut | F_{max} | M_{max} |
|-------|-----------|-----------|
| 8 / 8 | 2500 N | 50 Nm |

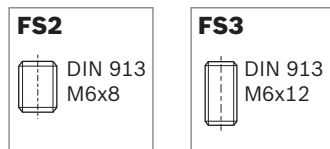


| Innenwinkel R | Nut | ESD | Nr. | FS |
|---------------|-------|-----|-----|----------------------------|
| | 8 / 8 | | 10 | 3 842 535 577 2xFS2 |

Material: Stahlguss; verzinkt
 Befestigungsmaterial: Stahl; verzinkt
 Lieferumfang: Inkl. Befestigungsmaterial (FS)

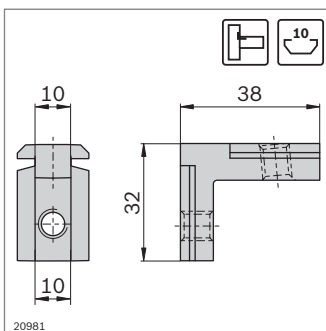


| Nut | F_{max} | M_{max} |
|--------|-----------|-----------|
| 8 / 10 | 2500 N | 50 Nm |

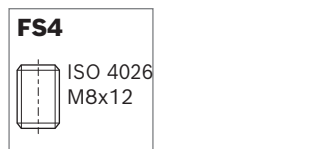


| Innenwinkel R | Nut | ESD | Nr. | FS |
|---------------|--------|-----|-----|-------------------------------|
| | 8 / 10 | | 10 | 3 842 535 576 FS2, FS3 |

Material: Stahlguss; verzinkt
 Befestigungsmaterial: Stahl; verzinkt
 Lieferumfang: Inkl. Befestigungsmaterial (FS)

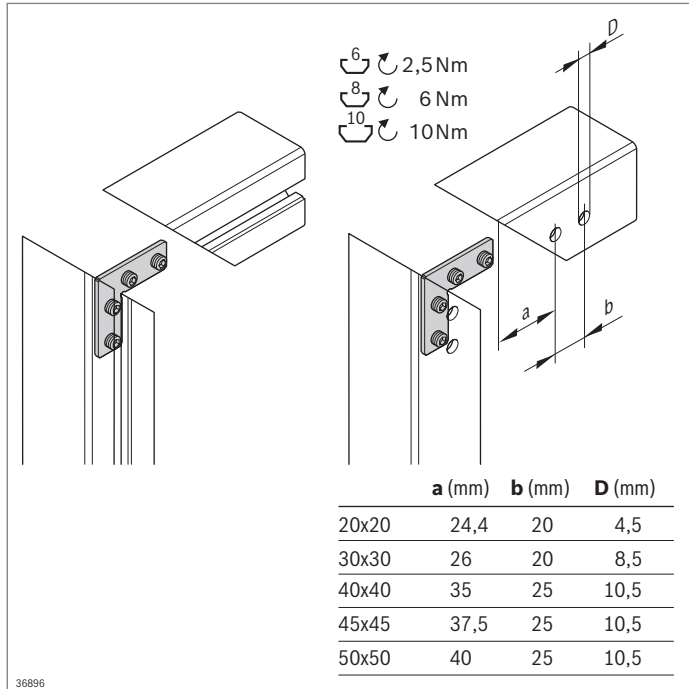


| Nut | F_{max} | M_{max} |
|---------|-----------|-----------|
| 10 / 10 | 3000 N | 100 Nm |



| Innenwinkel R | Nut | ESD | Nr. | FS |
|---------------|---------|-----|-----|----------------------------|
| | 10 / 10 | | 10 | 3 842 535 571 2xFS4 |

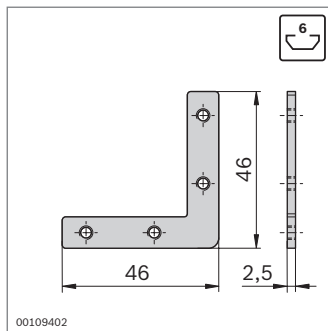
Material: Stahlguss; verzinkt
 Befestigungsmaterial: Stahl; verzinkt
 Lieferumfang: Inkl. Befestigungsmaterial (FS)



Gehrungswinkel

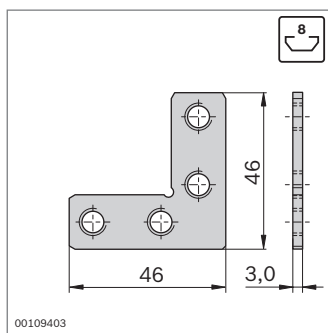


- ▶ Zum rechtwinkligen Verbinden von Profilen mit Gehrungsschnitt
- ▶ Profilbearbeitung bei offenen Profilmuten: Nicht erforderlich
- ▶ Profilbearbeitung bei geschlossenen Profilmuten: Durchgangsbohrungen für Schraubendreher



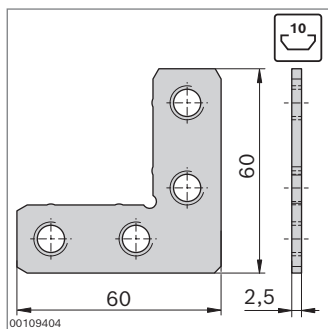
FS1

DIN EN
ISO 4027
M4x5



FS2

DIN EN
ISO 4026
M8x8



FS3

DIN EN
ISO 4026
M10x10

| Gehrungswinkel | Nut | ESD | Nr. | FS |
|----------------|-----|-----|------------------|-------|
| | 6 | | 20 3 842 535 626 | 4xFS1 |

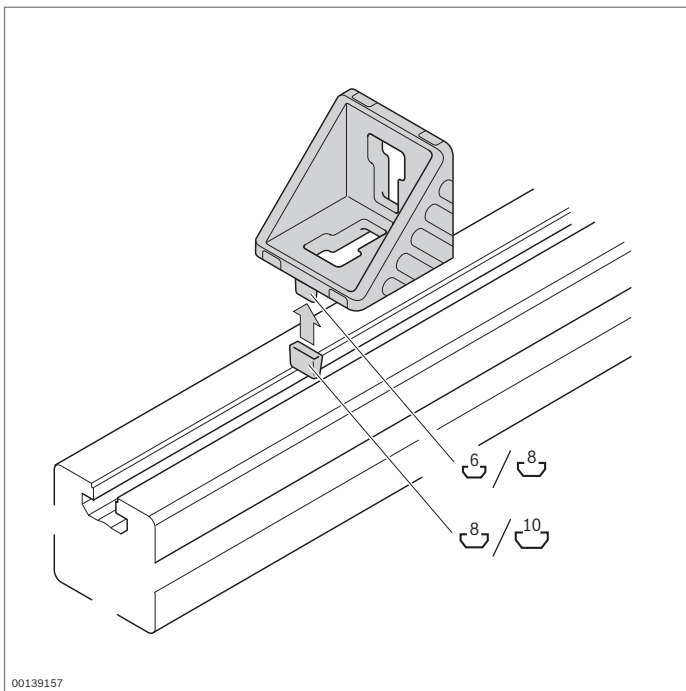
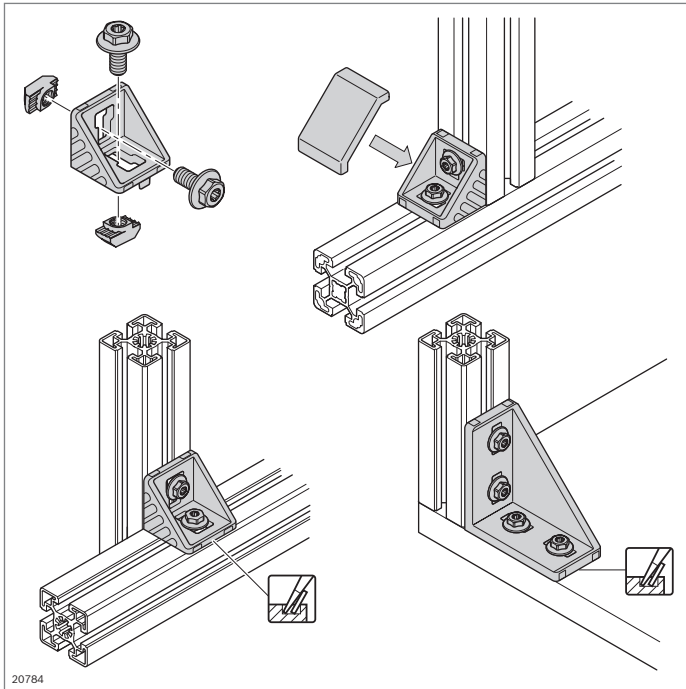
Material: Stahl; nichtrostend
Befestigungsmaterial: Stahl; verzinkt
Lieferumfang: Inkl. Befestigungsmaterial (FS)

| Gehrungswinkel | Nut | ESD | Nr. | FS |
|----------------|-----|-----|------------------|-------|
| | 8 | | 20 3 842 535 627 | 4xFS2 |

Material: Stahl; verzinkt
Befestigungsmaterial: Stahl; verzinkt
Lieferumfang: Inkl. Befestigungsmaterial (FS)

| Gehrungswinkel | Nut | ESD | Nr. | FS |
|----------------|-----|-----|------------------|-------|
| | 10 | | 20 3 842 563 228 | 4xFS3 |

Material: Stahl; verzinkt
Befestigungsmaterial: Stahl; verzinkt
Lieferumfang: Inkl. Befestigungsmaterial (FS)



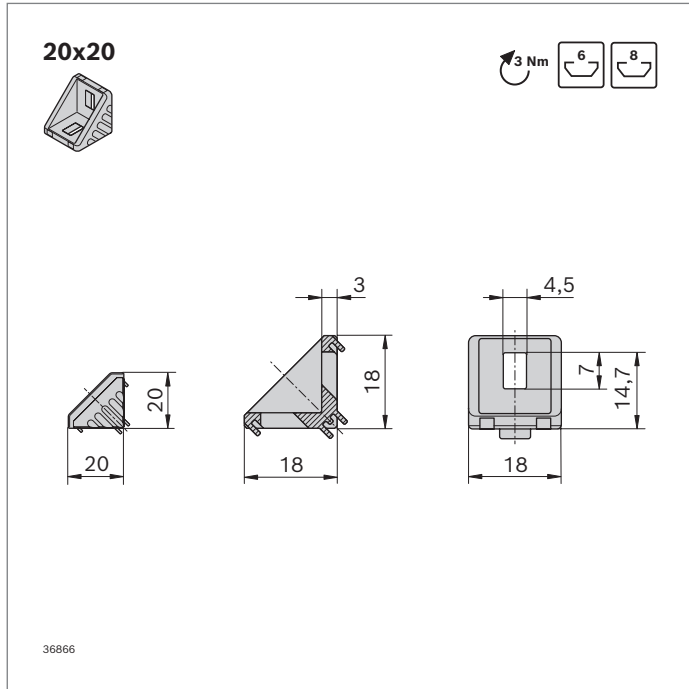
Winkel



- ▶ Winkel mit Zentriernasen für schnelle, exakte und verdrehgesicherte Montage
- ▶ Für die Montage auf Platten oder quer zur Nut lassen sich die Zentriernasen einfach abbrechen
- ▶ Ausführung *designLINE* mit silberner Speziallackierung (RAL 9006) für besonders hochwertiges Design
- ▶ Zwischenstück zur Positionierung von Winkeln in der nächst größeren Nut
- ▶ Nutenstein abgesetzt zur außermittigen Positionierung des Winkels 45/45
- ▶ Abdeckkappe zur Vermeidung von Verschmutzungen, in den Varianten signalgrau (RAL 7004) und schwarz ESD (RAL 9005) erhältlich
- ▶ Profilbearbeitung: Nicht erforderlich

Technische Daten (S. 18-19)

Hinweis: Besonders schnell und einfach lassen sich die Winkel mit den Bundschrauben montieren (S. 3-5)

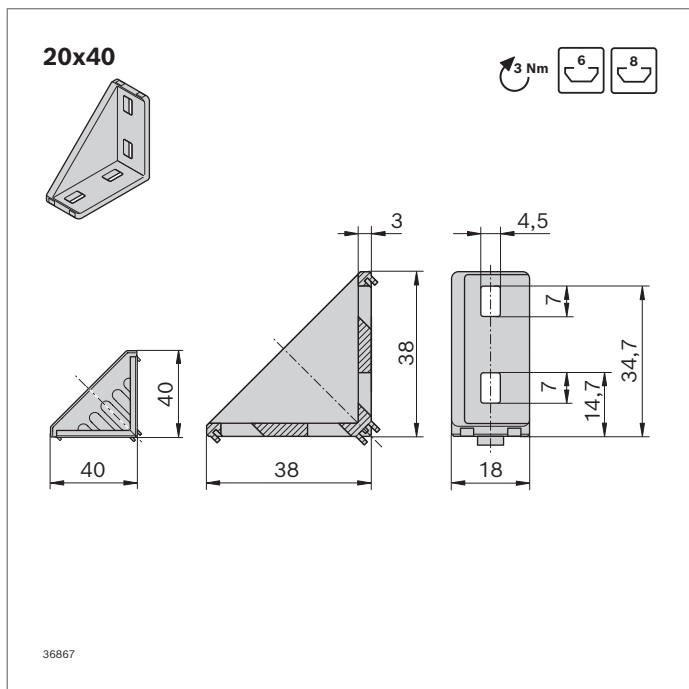
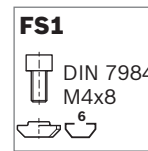


| 20x20 | Nut | ESD | | Nr. | FS |
|----------------------------|-------|-----|-----|----------------------|-------|
| Set (Standard) | 6 / 6 | | 1 | 3 842 523 511 | 2xFS1 |
| Set <i>designLINE</i> | 6 / 6 | | 1 | 3 842 551 596 | 2xFS1 |
| Winkel (Standard) | 6 | | 100 | 3 842 523 508 | |
| Abdeckkappe, signalgrau | | | 100 | 3 842 548 842 | |
| Abdeckkappe, schwarz | | | 20 | 3 842 548 843 | |
| Zwischenstück für Nut 8 mm | 6 / 8 | | 100 | 3 842 523 516 | |

Material: Winkel: Aluminiumdruckguss
 Winkel *designLINE*: lackiert (RAL 9006)
 Zwischenstück: PA; schwarz
 Abdeckkappe: PP
 Befestigungsmaterial: Stahl; verzinkt

Lieferumfang: Set inkl. Befestigungsmaterial (FS)

| Typ | | | | |
|-------|-------|------|-------|---|
| 20x20 | 700 N | 6 Nm | 25 Nm | – |

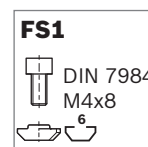


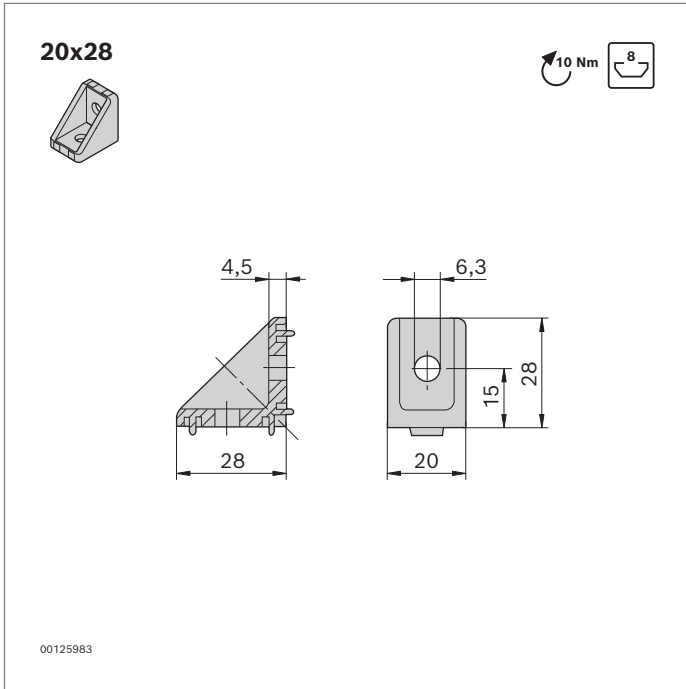
| 20x40 | Nut | ESD | | Nr. | FS |
|----------------------------|-------|-----|-----|----------------------|-------|
| Set (Standard) | 6 / 6 | | 1 | 3 842 523 520 | 4xFS1 |
| Set <i>designLINE</i> | 6 / 6 | | 1 | 3 842 551 597 | 4xFS1 |
| Winkel (Standard) | 6 | | 20 | 3 842 523 517 | |
| Abdeckkappe, signalgrau | | | 20 | 3 842 548 844 | |
| Abdeckkappe, schwarz | | | 20 | 3 842 548 845 | |
| Zwischenstück für Nut 8 mm | 6 / 8 | | 100 | 3 842 523 516 | |

Material: Winkel: Aluminiumdruckguss
 Winkel *designLINE*: lackiert (RAL 9006)
 Zwischenstück: PA; schwarz
 Abdeckkappe: PP
 Befestigungsmaterial: Stahl; verzinkt

Lieferumfang: Set inkl. Befestigungsmaterial (FS)

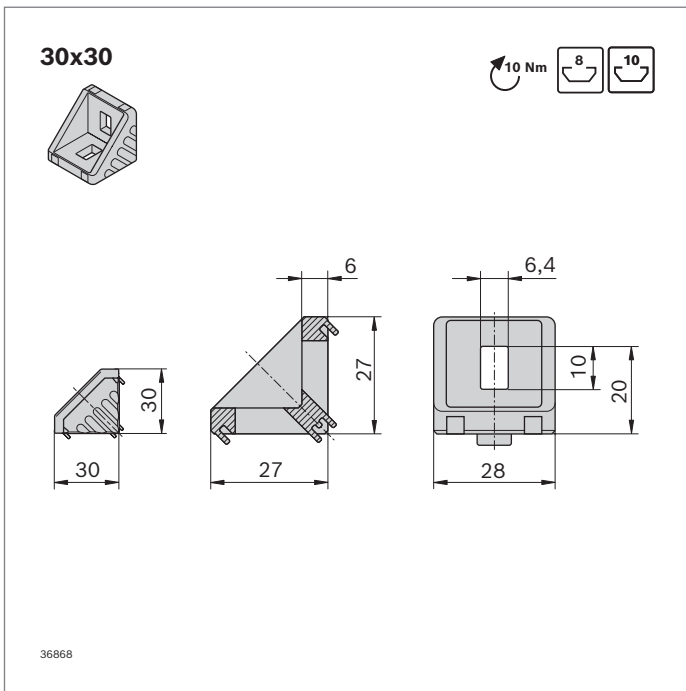
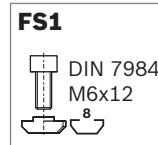
| Typ | | | | |
|-------|--------|-------|-------|------|
| 20x40 | 1400 N | 15 Nm | 50 Nm | 8 Nm |





| 20x28 | Nut | ESD | Nr. | FS |
|-------------------|-------|-----|--------------------------|-------|
| Set (Standard) | 8 / 8 | | 1 3 842 502 137 | 2xFS1 |
| Winkel (Standard) | 8 | | 100 3 842 501 587 | |

Material: Zinkdruckguss
 Befestigungsmaterial: Stahl; verzinkt
 Lieferumfang: Set inkl. Befestigungsmaterial (FS)

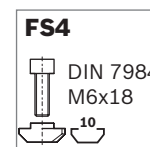
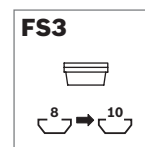
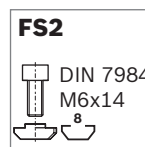


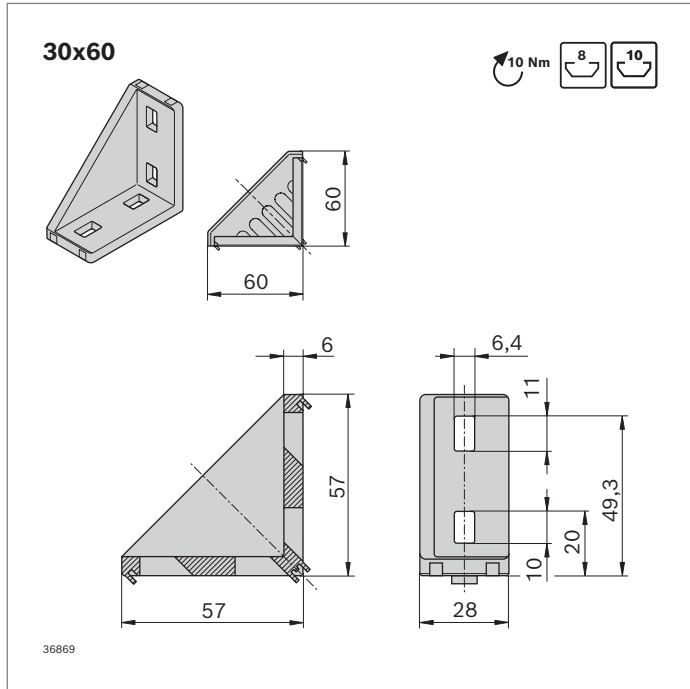
| 30x30 | Nut | ESD | Nr. | FS |
|-----------------------|---------|-----|------------------------|---------------------|
| Set (Standard) | 8 / 8 | | 1 3 842 523 528 | 2xFS2 |
| | 8 / 10 | | 1 3 842 523 530 | 1xFS2, 2xFS3, 1xFS4 |
| | 10 / 10 | | 1 3 842 523 532 | 4xFS3, 2xFS4 |
| Set <i>designLINE</i> | 8 / 8 | | 1 3 842 551 598 | 2xFS2 |
| | 8 / 10 | | 1 3 842 551 600 | 1xFS2, 2xFS3, 1xFS4 |
| | 10 / 10 | | 1 3 842 551 599 | 4xFS3, 2xFS4 |

| | | | |
|-----------------------------|--------|--|--------------------------|
| Winkel (Standard) | 8 | | 100 3 842 523 525 |
| Abdeckkappe, signalgrau | | | 100 3 842 548 846 |
| Abdeckkappe, schwarz | | | 20 3 842 548 847 |
| Zwischenstück für Nut 10 mm | 8 / 10 | | 100 3 842 523 537 |

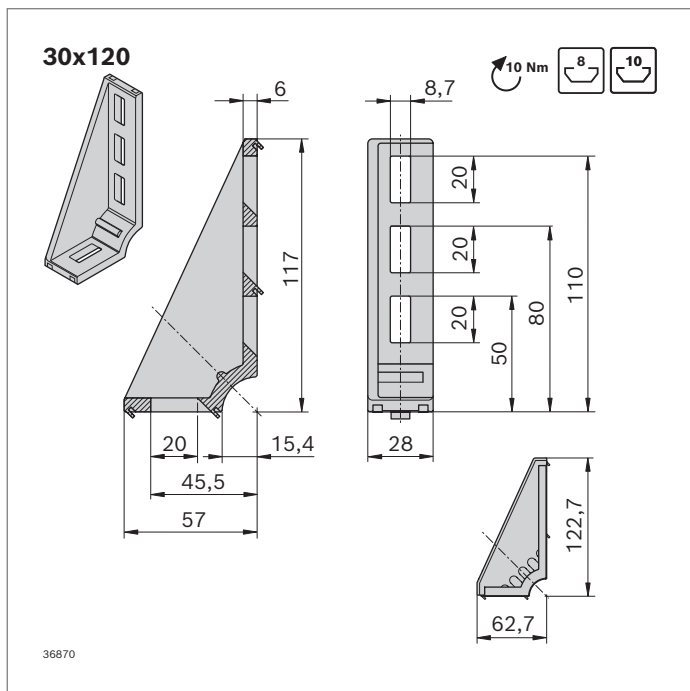
Material: Winkel: Aluminiumdruckguss
 Winkel *designLINE*: lackiert (RAL 9006)
 Zwischenstück: PA; schwarz
 Abdeckkappe: PP
 Befestigungsmaterial: Stahl; verzinkt
 Lieferumfang: Set inkl. Befestigungsmaterial (FS)

| Typ | | | | |
|-------|--------|-------|-------|---|
| 30x30 | 1250 N | 25 Nm | 75 Nm | - |





| Typ | | | | |
|-------|--------|--------|--------|-------|
| 30x60 | 2500 N | 100 Nm | 170 Nm | 25 Nm |

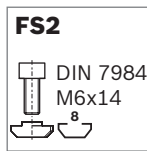


| Typ | | | |
|--------|--------|--------|-------|
| 30x120 | 3750 N | 100 Nm | 47 Nm |

| 30x60 | Nut | ESD | Nr. | FS |
|-----------------------------|--------|-----|--------------------------|-------|
| Set (Standard) | 8 / 8 | | 1 3 842 523 541 | 4xFS2 |
| Set <i>designLINE</i> | 8 / 8 | | 1 3 842 551 601 | 4xFS2 |
| Winkel (Standard) | 8 | | 20 3 842 523 538 | |
| Abdeckkappe, signalgrau | | | 20 3 842 548 848 | |
| Abdeckkappe, schwarz | | | 20 3 842 548 849 | |
| Zwischenstück für Nut 10 mm | 8 / 10 | | 100 3 842 523 537 | |

Material: Winkel: Aluminiumdruckguss
 Winkel *designLINE*: lackiert (RAL 9006)
 Zwischenstück: PA; schwarz
 Abdeckkappe: PP
 Befestigungsmaterial: Stahl; verzinkt

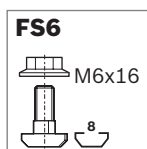
Lieferumfang: Set inkl. Befestigungsmaterial (FS)

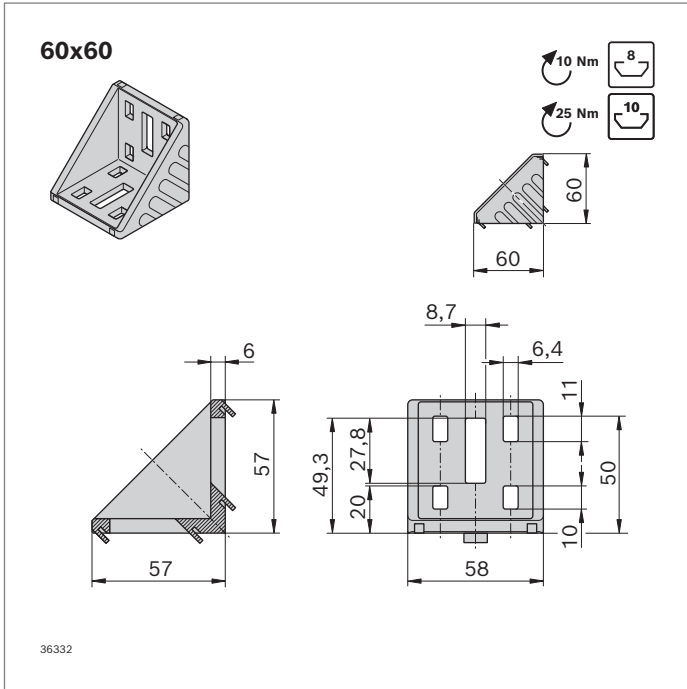


| 30x120 | Nut | ESD | Nr. | FS |
|-----------------------------|--------|-----|--------------------------|-------|
| Set <i>designLINE</i> | 8 / 8 | | 1 3 842 551 602 | 2xFS6 |
| Winkel (Standard) | 8 | | 20 3 842 523 587 | |
| Abdeckkappe, signalgrau | | | 20 3 842 548 850 | |
| Abdeckkappe, schwarz | | | 20 3 842 548 851 | |
| Zwischenstück für Nut 10 mm | 8 / 10 | | 100 3 842 523 537 | |

Material: Winkel: Aluminiumdruckguss
 Winkel *designLINE*: lackiert (RAL 9006)
 Zwischenstück: PA; schwarz
 Abdeckkappe: PP
 Befestigungsmaterial: Stahl; verzinkt

Lieferumfang: Set inkl. Befestigungsmaterial (FS)



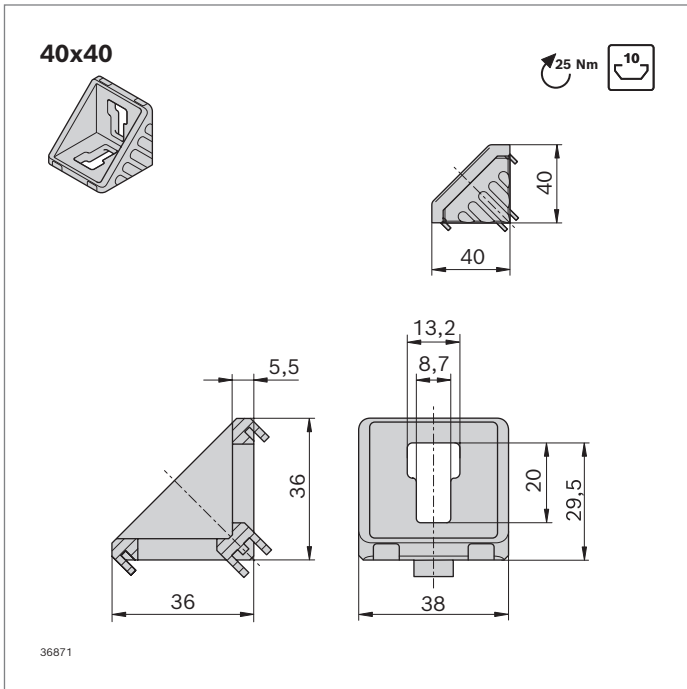
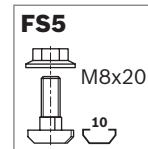
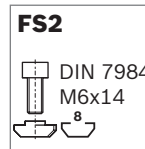


| 60x60 | Nut | ESD | Nr. | FS |
|-----------------------------|---------|-----|--------------------------|-----------------|
| Set (Standard) | 8 / 8 | | 1 3 842 523 549 | 8xFS2 |
| | 8 / 10 | | 1 3 842 523 551 | 4xFS2, 1xFS5 |
| | 10 / 10 | | 1 3 842 523 553 | 2xFS5 |
| Set <i>designLINE</i> | 8 / 8 | | 1 3 842 551 609 | 8xFS2 |
| | 8 / 10 | | 1 3 842 551 610 | 4xFS2, 1xFS5 |
| | 10 / 10 | | 1 3 842 551 611 | 2xFS5 |
| Winkel (Standard) | 8 | | 20 3 842 523 546 | |
| Abdeckkappe, signalgrau | | | 20 3 842 548 852 | |
| Abdeckkappe, schwarz | | | 20 3 842 548 853 | |
| Zwischenstück für Nut 10 mm | 10 | | 100 3 842 523 537 | |

Material: Winkel: Aluminiumdruckguss
 Winkel *designLINE*: lackiert (RAL 9006)
 Zwischenstück: PA; schwarz
 Abdeckkappe: PP
 Befestigungsmaterial: Stahl; verzinkt

Lieferumfang: Set inkl. Befestigungsmaterial (FS)

| Typ | Nut | | | | |
|-------|-----|--------|--------|--------|--------|
| 60x60 | 8 | 5000 N | 320 Nm | 370 Nm | 110 Nm |
| | 10 | 3000 N | 125 Nm | 150 Nm | - |

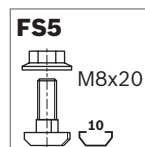


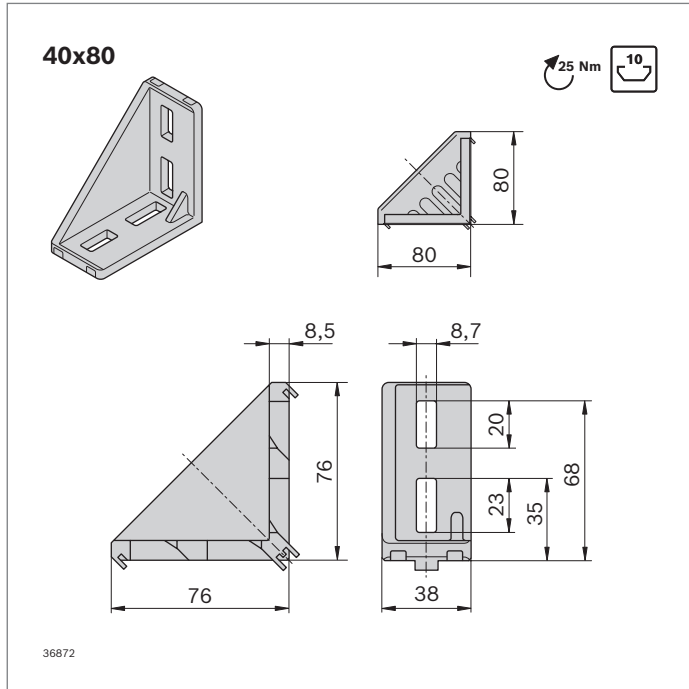
| 40x40 | Nut | ESD | Nr. | FS |
|-------------------------|---------|-----|--------------------------|-------|
| Set (Standard) | 10 / 10 | | 1 3 842 529 383 | 2xFS5 |
| Set <i>designLINE</i> | 10 / 10 | | 1 3 842 551 603 | 2xFS5 |
| Winkel (Standard) | 10 | | 100 3 842 528 967 | |
| Abdeckkappe, signalgrau | | | 100 3 842 548 854 | |
| Abdeckkappe, schwarz | | | 20 3 842 548 855 | |

Material: Winkel: Aluminiumdruckguss
 Winkel *designLINE*: lackiert (RAL 9006)
 Abdeckkappe: PP
 Befestigungsmaterial: Stahl; verzinkt

Lieferumfang: Set inkl. Befestigungsmaterial (FS)

| Typ | | | | |
|-------|--------|-------|--------|-------|
| 40x40 | 3000 N | 55 Nm | 145 Nm | 35 Nm |



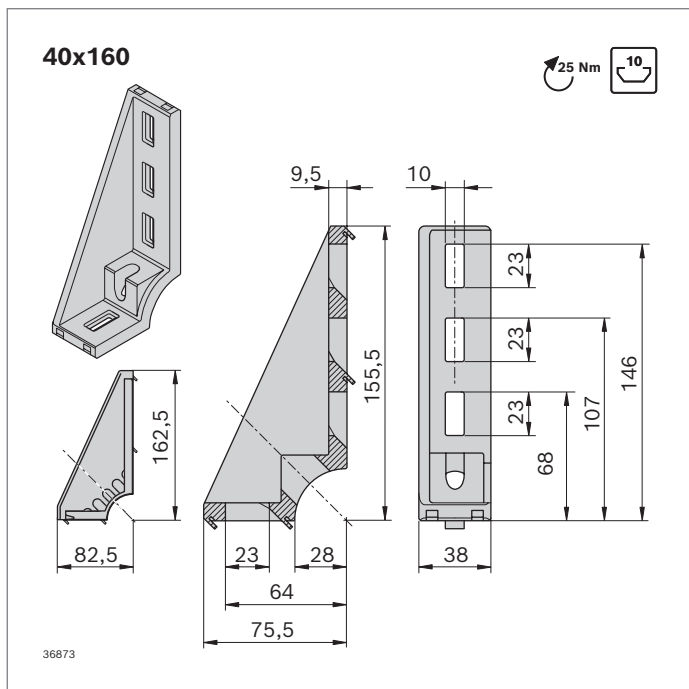
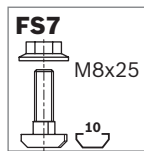


| Typ | | | | |
|-------|--------|--------|--------|-------|
| 40x80 | 6000 N | 180 Nm | 400 Nm | 60 Nm |

| 40x80 | Nut | ESD | | Nr. | FS |
|-------------------------|---------|-----|----|----------------------|-------|
| Set (Standard) | 10 / 10 | | 1 | 3 842 529 386 | 4xFS7 |
| Set <i>designLINE</i> | 10 / 10 | | 1 | 3 842 551 604 | 4xFS7 |
| Winkel (Standard) | 10 | | 20 | 3 842 529 005 | |
| Abdeckkappe, signalgrau | | | 20 | 3 842 548 856 | |
| Abdeckkappe, schwarz | | | 20 | 3 842 548 857 | |

Material: Winkel: Aluminiumdruckguss
 Winkel *designLINE*: lackiert (RAL 9006)
 Abdeckkappe: PP
 Befestigungsmaterial: Stahl; verzinkt

Lieferumfang: Set inkl. Befestigungsmaterial (FS)

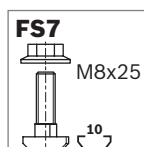


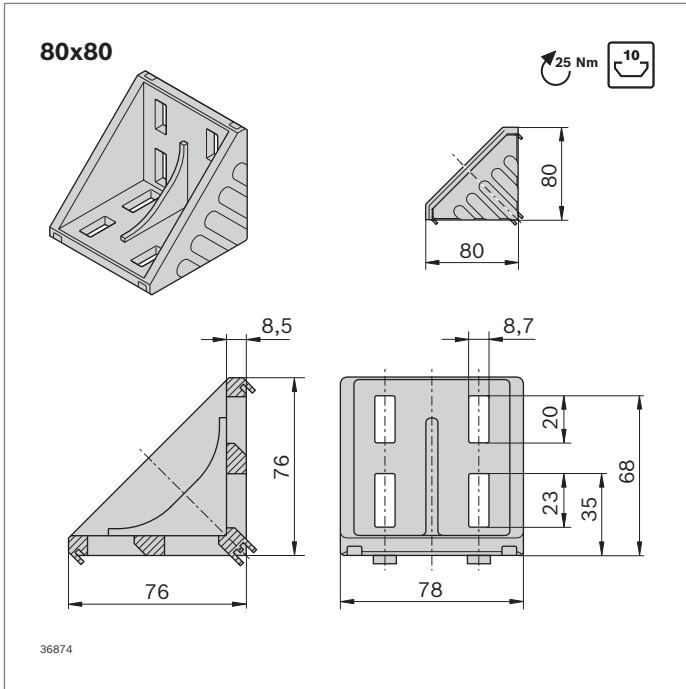
| Typ | | | |
|--------|--------|--------|-------|
| 40x160 | 9000 N | 250 Nm | 60 Nm |

| 40x160 | Nut | ESD | | Nr. | FS |
|-------------------------|---------|-----|----|----------------------|--------|
| Set <i>designLINE</i> | 10 / 10 | | 1 | 3 842 551 605 | 2x FS7 |
| Winkel (Standard) | 10 | | 20 | 3 842 529 006 | |
| Abdeckkappe, signalgrau | | | 20 | 3 842 548 858 | |
| Abdeckkappe, schwarz | | | 20 | 3 842 548 859 | |

Material: Winkel: Aluminiumdruckguss
 Winkel *designLINE*: lackiert (RAL 9006)
 Abdeckkappe: PP
 Befestigungsmaterial: Stahl; verzinkt

Lieferumfang: Set inkl. Befestigungsmaterial (FS)

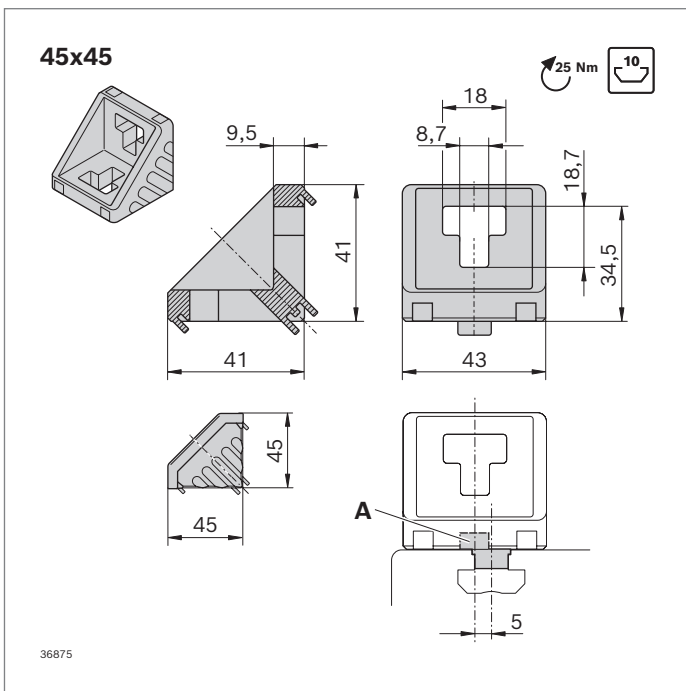
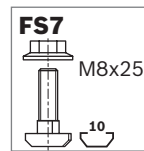




| 80x80 | Nut | ESD | Nr. | FS |
|-------------------------|---------|-----|------------------|-------|
| Set (Standard) | 10 / 10 | ⚡ | 1 3 842 530 360 | 8xFS7 |
| Set <i>designLINE</i> | 10 / 10 | ⚡ | 1 3 842 551 612 | 8xFS7 |
| Winkel (Standard) | 10 | ⚡ | 20 3 842 530 231 | |
| Abdeckkappe, signalgrau | | | 20 3 842 548 860 | |
| Abdeckkappe, schwarz | | ⚡ | 20 3 842 548 861 | |

Material: Winkel: Aluminiumdruckguss
 Winkel *designLINE*: lackiert (RAL 9006)
 Abdeckkappe: PP
 Befestigungsmaterial: Stahl; verzinkt
 Lieferumfang: Set inkl. Befestigungsmaterial (FS)

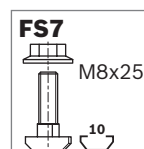
| Typ | F_{max} | M_{max} | M_{max} | M_{max} |
|-------|-----------|-----------|-----------|-----------|
| 80x80 | 14000 N | 500 Nm | 1000 Nm | 400 Nm |

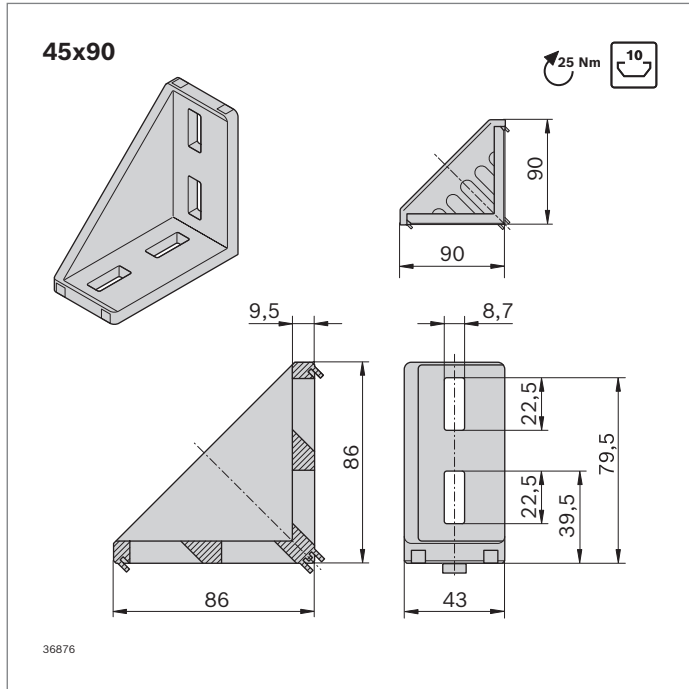


| 45x45 | Nut | ESD | Nr. | FS |
|--------------------------|---------|-----|-------------------|-------|
| Set (Standard) | 10 / 10 | ⚡ | 1 3 842 523 561 | 2xFS7 |
| Set <i>designLINE</i> | 10 / 10 | ⚡ | 1 3 842 551 606 | 2xFS7 |
| Winkel (Standard) | 10 | ⚡ | 100 3 842 523 558 | |
| Abdeckkappe, signalgrau | | | 100 3 842 548 862 | |
| Abdeckkappe, schwarz | | ⚡ | 20 3 842 548 863 | |
| Nutenstein abgesetzt (A) | 10 | | 100 3 842 523 593 | |

Material: Winkel: Aluminiumdruckguss
 Winkel *designLINE*: lackiert (RAL 9006)
 Nutenstein abgesetzt: PA; schwarz
 Abdeckkappe: PP
 Befestigungsmaterial: Stahl; verzinkt
 Lieferumfang: Set inkl. Befestigungsmaterial (FS)

| Typ | F_{max} | M_{max} | M_{max} | M_{max} |
|-------|-----------|-----------|-----------|-----------|
| 45x45 | 3000 N | 60 Nm | 160 Nm | - |

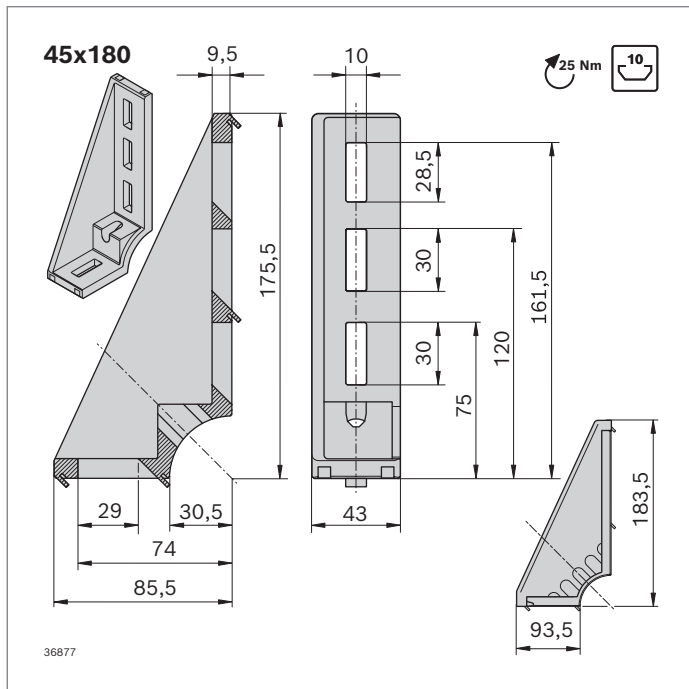
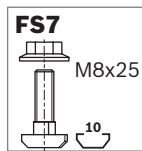




| Typ | F_{max} | M_{max} | M_{max} | M_{max} |
|-------|-----------|-----------|-----------|-----------|
| 45x90 | 6000 N | 180 Nm | 400 Nm | 60 Nm |

| 45x90 | Nut | ESD | Nr. | FS |
|-------------------------|---------|-----|-------------------|-------|
| Set (Standard) | 10 / 10 | ⚠ | 1 3 842 523 570 | 4xFS7 |
| Set <i>designLINE</i> | 10 / 10 | ⚠ | 1 3 842 551 607 | 4xFS7 |
| Winkel (Standard) | 10 | ⚠ | 100 3 842 523 567 | |
| Abdeckkappe, signalgrau | | | 20 3 842 548 864 | |
| Abdeckkappe, schwarz | | ⚠ | 20 3 842 548 865 | |

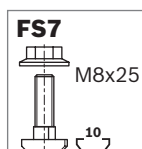
Material: Winkel: Aluminiumdruckguss
 Winkel *designLINE*: lackiert (RAL 9006)
 Abdeckkappe: PP
 Befestigungsmaterial: Stahl; verzinkt
 Lieferumfang: Set inkl. Befestigungsmaterial (FS)

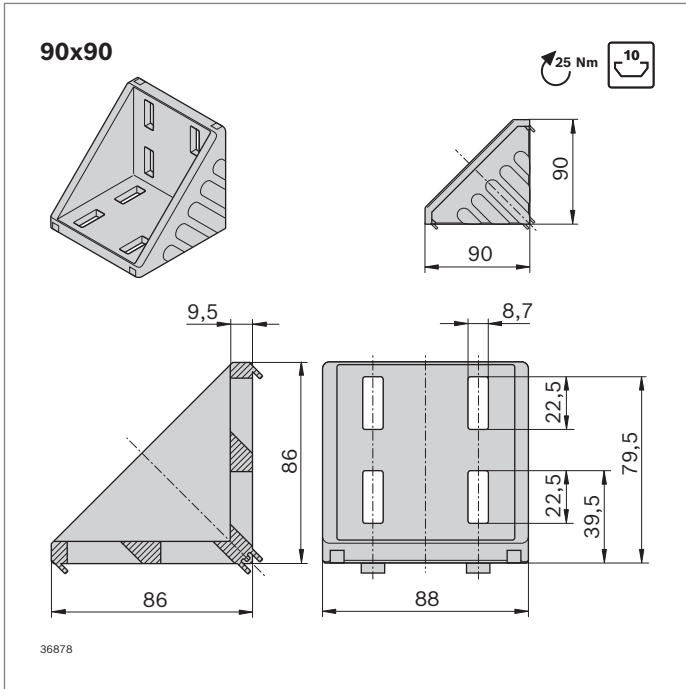


| Typ | F_{max} | M_{max} | M_{max} |
|--------|-----------|-----------|-----------|
| 45x180 | 9000 N | 250 Nm | 65 Nm |

| 45x180 | Nut | ESD | Nr. | FS |
|-------------------------|---------|-----|------------------|-------|
| Set <i>designLINE</i> | 10 / 10 | ⚠ | 1 3 842 551 608 | 2xFS7 |
| Winkel (Standard) | 10 | ⚠ | 20 3 842 523 583 | |
| Abdeckkappe, signalgrau | | | 20 3 842 548 866 | |
| Abdeckkappe, schwarz | | ⚠ | 20 3 842 548 867 | |

Material: Winkel: Aluminiumdruckguss
 Winkel *designLINE*: lackiert (RAL 9006)
 Abdeckkappe: PP
 Befestigungsmaterial: Stahl; verzinkt
 Lieferumfang: Set inkl. Befestigungsmaterial (FS)

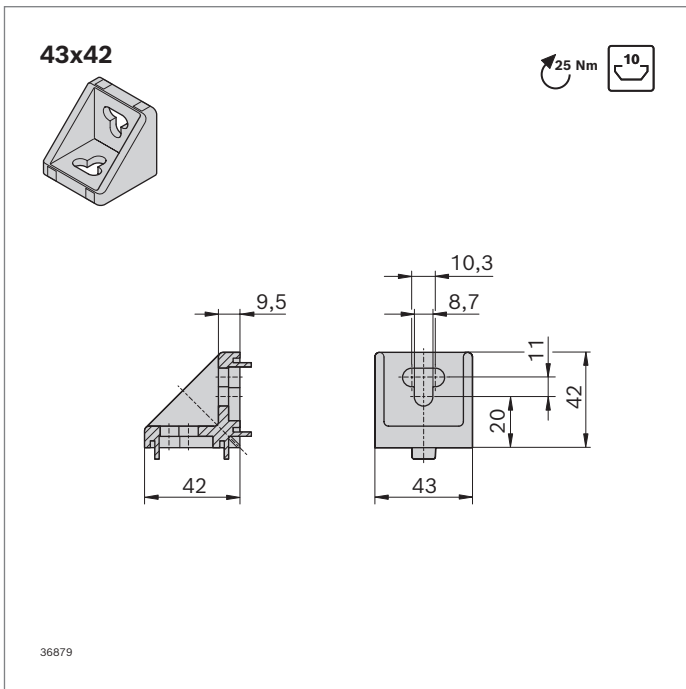
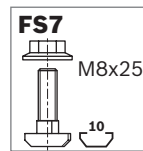




| 90x90 | Nut | ESD | Nr. | FS |
|-------------------------|---------|-----|-------------------------|-------|
| Set (Standard) | 10 / 10 | | 1 3 842 523 578 | 8xFS7 |
| Set <i>designLINE</i> | 10 / 10 | | 1 3 842 551 613 | 8xFS7 |
| Winkel (Standard) | 10 | | 20 3 842 523 575 | |
| Abdeckkappe, signalgrau | | | 20 3 842 548 868 | |
| Abdeckkappe, schwarz | | | 20 3 842 548 869 | |

Material: Winkel: Aluminiumdruckguss
 Winkel *designLINE*: lackiert (RAL 9006)
 Abdeckkappe: PP
 Befestigungsmaterial: Stahl; verzinkt
 Lieferumfang: Set inkl. Befestigungsmaterial (FS)

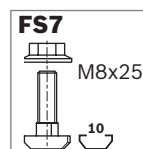
| Typ | | | | |
|-------|---------|--------|--------|--------|
| 90x90 | 12000 N | 370 Nm | 800 Nm | 200 Nm |

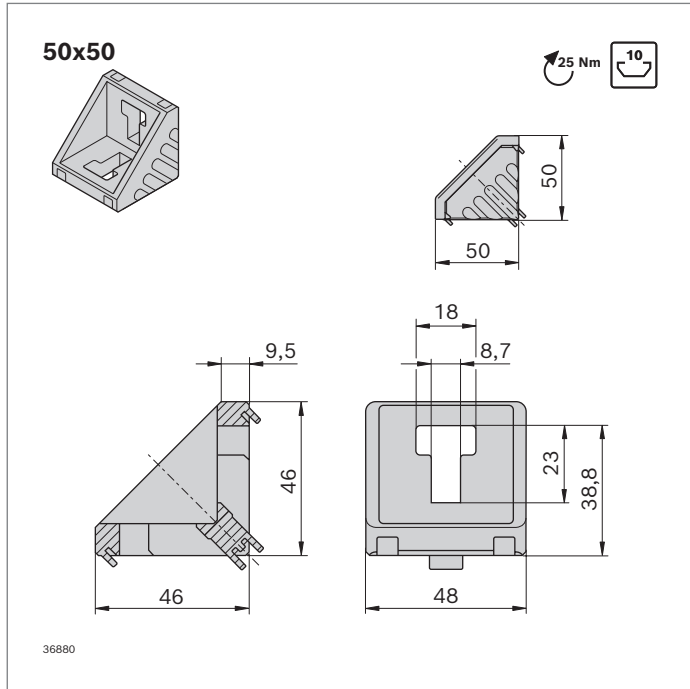


| 43x42 | Nut | ESD | Nr. | FS |
|-------------------|---------|-----|--------------------------|-------|
| Set (Standard) | 10 / 10 | | 1 3 842 352 009 | 2xFS7 |
| Winkel (Standard) | 10 | | 100 3 842 348 526 | |

Material: Winkel: Aluminiumdruckguss
 Befestigungsmaterial: Stahl; verzinkt
 Lieferumfang: Set inkl. Befestigungsmaterial (FS)

| Typ | | | | |
|-------|--------|---|--------|---|
| 43x42 | 2000 N | - | 160 Nm | - |

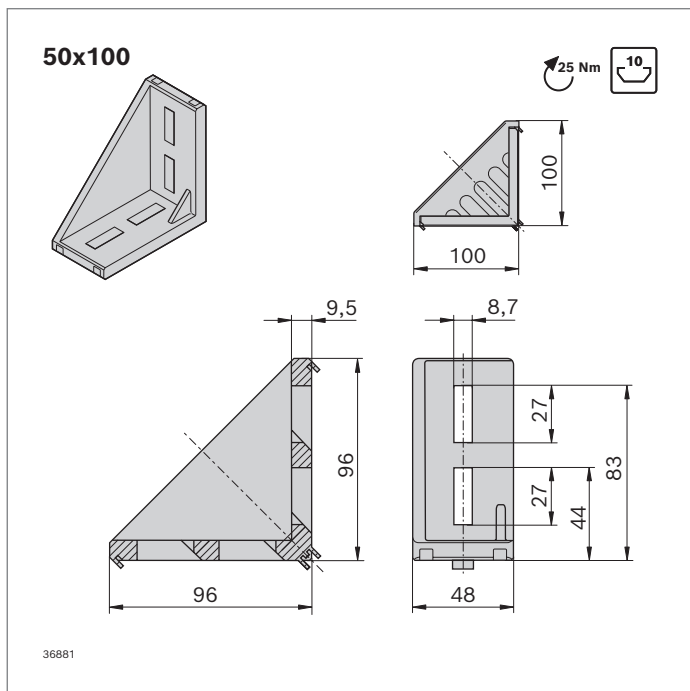
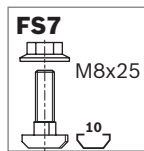




| Typ | F_{max} | M_{max} | M_{max} | M_{max} |
|-------|-----------|-----------|-----------|-----------|
| 50x50 | 4000 N | 125 Nm | 250 Nm | 38 Nm |

| 50x50 | Nut | ESD | Nr. | FS |
|-------------------------|---------|-----|-------------------------|-------|
| Set (Standard) | 10 / 10 | | 1 3 842 530 259 | 2xFS7 |
| Winkel (Standard) | 10 | | 20 3 842 530 381 | |
| Abdeckkappe, signalgrau | | | 20 3 842 548 870 | |
| Abdeckkappe, schwarz | | | 20 3 842 548 871 | |

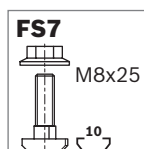
Material: Winkel: Aluminiumdruckguss
 Abdeckkappe: PP
 Befestigungsmaterial: Stahl; verzinkt
 Lieferumfang: Set inkl. Befestigungsmaterial (FS)

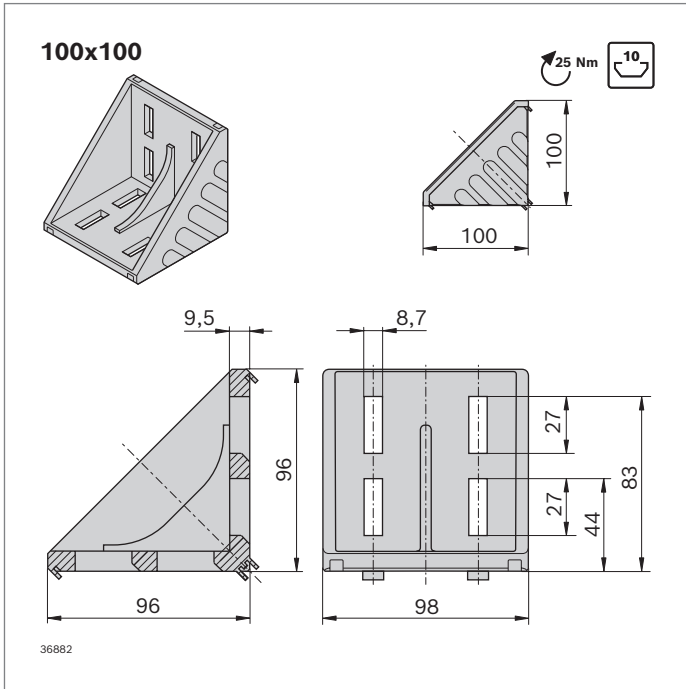


| Typ | F_{max} | M_{max} | M_{max} | M_{max} |
|--------|-----------|-----------|-----------|-----------|
| 50x100 | 7500 N | 300 Nm | 600 Nm | 73 Nm |

| 50x100 | Nut | ESD | Nr. | FS |
|-------------------------|---------|-----|-------------------------|-------|
| Set (Standard) | 10 / 10 | | 1 3 842 530 260 | 4xFS7 |
| Winkel (Standard) | 10 | | 20 3 842 530 382 | |
| Abdeckkappe, signalgrau | | | 20 3 842 548 872 | |
| Abdeckkappe, schwarz | | | 20 3 842 548 873 | |

Material: Winkel: Aluminiumdruckguss
 Abdeckkappe: PP
 Befestigungsmaterial: Stahl; verzinkt
 Lieferumfang: Set inkl. Befestigungsmaterial (FS)





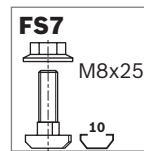
| 100x100 | Nut | ESD | Nr. | FS |
|-------------------------|---------|-----|-------------------------|-------|
| Set (Standard) | 10 / 10 | | 1 3 842 530 361 | 8xFS7 |
| Winkel (Standard) | 10 | | 20 3 842 530 460 | |
| Abdeckkappe, signalgrau | | | 20 3 842 548 874 | |
| Abdeckkappe, schwarz | | | 20 3 842 548 875 | |

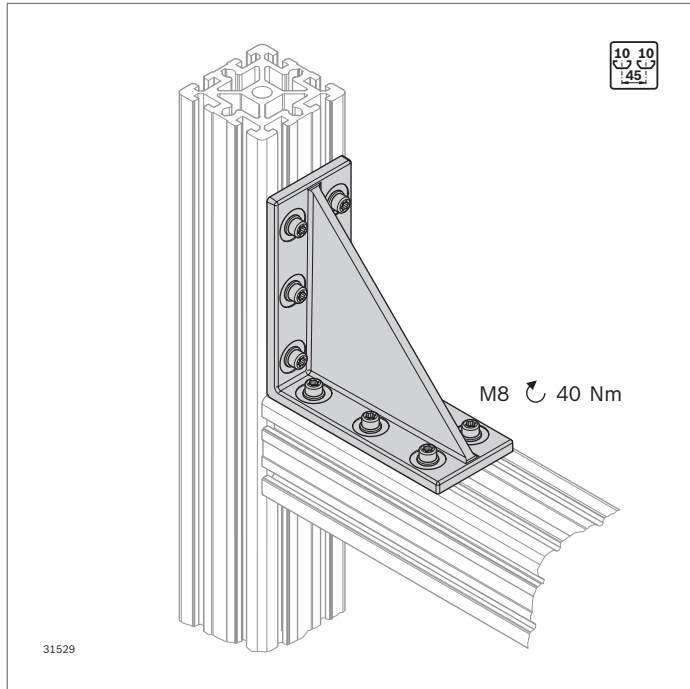
Material: Winkel: Aluminiumdruckguss
 Abdeckkappe: PP
 Befestigungsmaterial: Stahl; verzinkt

Lieferumfang: Set inkl. Befestigungsmaterial (FS)

3

| Typ | | | | |
|---------|---------|--------|---------|--------|
| 100x100 | 15000 N | 550 Nm | 1100 Nm | 480 Nm |



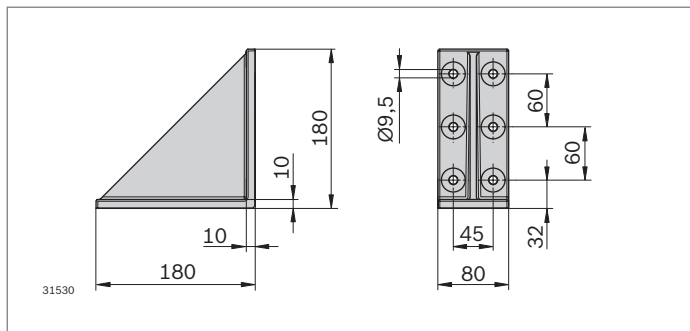


Schwerlastverbinder 180x180 dynamic load



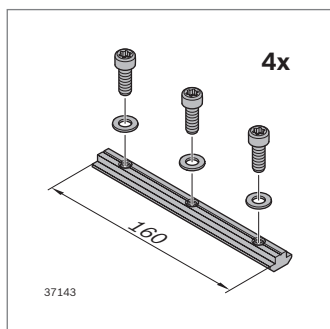
- Schwerlastverbinder zur sicheren Aufnahme hoher Kräfte
- Sowohl für statische als auch für dynamische Kräfte anwendbar
- Verbindung an beliebiger Position realisierbar
- Profilbearbeitung: Nicht erforderlich
- Berechnungsprogramm für statische und dynamische Kräfte in MT_{pro} Projektierungssoftware enthalten
- Fokusprofile: 90x90, 90x180, 90x360

Zubehör, erforderlich:
Befestigungssatz



| 180x180 | Nut | ESD Nr. |
|---------------|---------------------|---------------|
| | 10 | 3 842 555 616 |
| Material: | Gusseisen; verzinkt | |
| Lieferumfang: | Winkel | |

| Typ | | | | |
|---------|---------|---------|---------|---------|
| 180x180 | 30000 N | 5600 Nm | 5600 Nm | 1400 Nm |

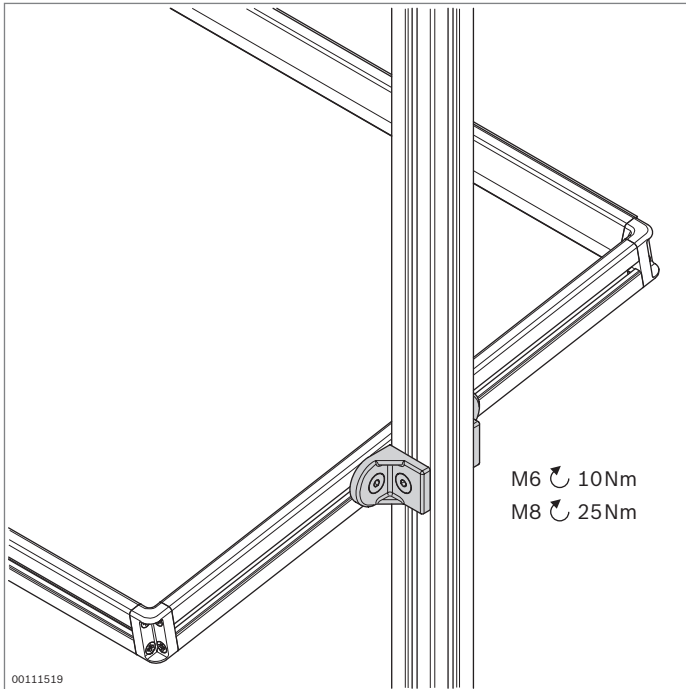


| Nut | |
|---------|------------------|
| 10 (M8) | 6000 ... 18000 N |

Befestigungssatz

- Zur Anbindung des Schwerlastwinkels an Profile
- Set bestehend aus 4 Nutensteinen und 12 Schrauben mit Unterlegscheiben

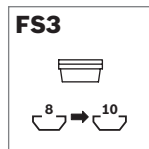
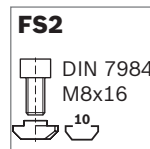
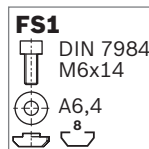
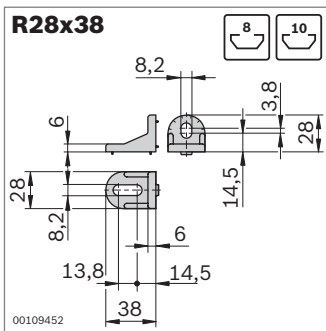
| Befestigungssatz | Nut | M | ESD | Nr. |
|------------------|--|---|-----|-------------------|
| | 10 | 8 | | Set 3 842 548 955 |
| Material: | Schrauben: Stahl; verzinkt Nutenstein: Stahl; verzinkt | | | |
| Lieferumfang: | 4 x Nutenstein, 12 x Unterlegscheiben, 12 x Schrauben M8 10.9 mikroverkapselt | | | |



Winkel R



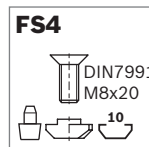
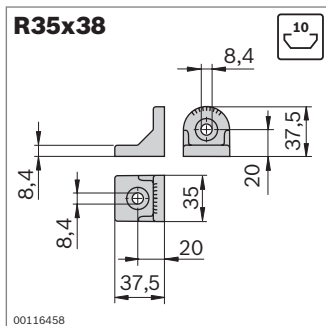
- ▶ Für die Verbindung von Profilen unter beliebigem Winkel
- ▶ Keine Störkanten durch Winkelrundung
- ▶ Winkel mit Zentriernasen für schnelle, exakte und verdrehgesicherte Montage
- ▶ Für die Montage auf Platten oder quer zur Nut lassen sich die Zentriernasen einfach abbrechen
- ▶ Ausführung *designLINE* mit silberner Speziallackierung (RAL 9006) für besonders hochwertiges Design
- ▶ Profilbearbeitung: Nicht erforderlich



| R28x38 | Nut | ESD | Nr. | FS |
|-----------------------|---------|-----|--------------------------|-----------------|
| Set (Standard) | 8 / 10 | ⚠ | 1 3 842 515 547 | FS1, FS2, 2xFS3 |
| | 10 / 10 | ⚠ | 1 3 842 521 580 | 2xFS2, 4xFS3 |
| Set <i>designLINE</i> | 8 / 10 | ⚠ | 1 3 842 538 703 | FS1, FS2, 2xFS3 |
| | 10 / 10 | ⚠ | 1 3 842 538 704 | 2xFS2, 4xFS3 |
| Winkel (Standard) | 8 / 10 | ⚠ | 100 3 842 515 473 | |

Material: Winkel: Zinkdruckguss
Winkel *designLINE*: lackiert (RAL 9006)
Zwischenstück: PA; schwarz
Befestigungsmaterial: Stahl; verzinkt

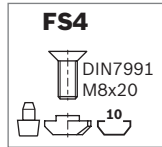
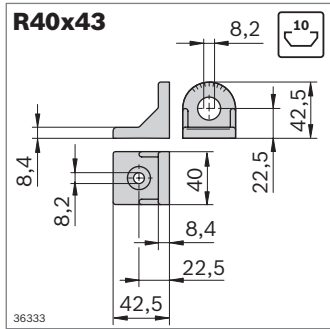
Lieferumfang: Set inkl. Befestigungsmaterial (FS)




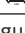


| R35x38 | Nut | ESD | Nr. | FS |
|-----------------------|---------|-----|--------------------------|-------|
| Set (Standard) | 10 / 10 | ⚠ | 1 3 842 532 274 | 2xFS4 |
| Set <i>designLINE</i> | 10 / 10 | ⚠ | 1 3 842 538 705 | 2xFS4 |
| Winkel (Standard) | 10 | ⚠ | 100 3 842 529 020 | |

Material: Winkel: Aluminiumdruckguss
Winkel *designLINE*: lackiert (RAL 9006)
Zentrierbolzen: PA6; schwarz
Befestigungsmaterial: Stahl; verzinkt

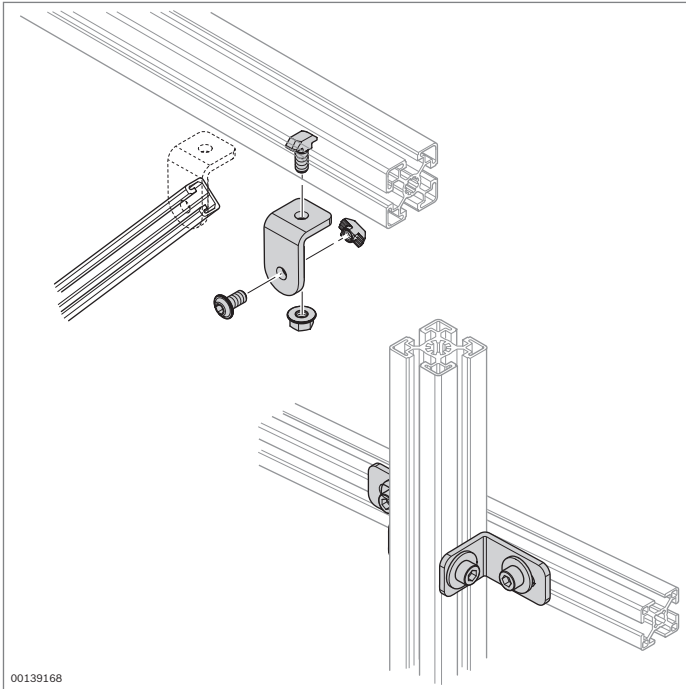
Lieferumfang: Set inkl. Befestigungsmaterial (FS)



| R40x43 | Nut | ESD |  | Nr. | FS |
|-----------------------|---------|---|---|----------------------|-------|
| Set (Standard) | 10 / 10 |  | 1 | 3 842 518 424 | 2xFS4 |
| Set <i>designLINE</i> | 10 / 10 |  | 1 | 3 842 538 706 | 2xFS4 |
| Winkel (Standard) | 10 |  | 100 | 3 842 504 760 | |

Material: Winkel: Zinkdruckguss
 Winkel *designLINE*: lackiert (RAL 9006)
 Zentrierbolzen: PA6; schwarz
 Befestigungsmaterial: Stahl; verzinkt

Lieferumfang: Set inkl. Befestigungsmaterial (FS)

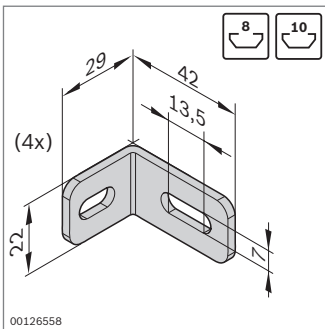


00139168

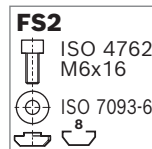
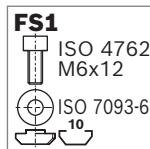
Stahlwinkel



- ▶ Stahlwinkel ohne Zentriernasen für Befestigungen unter beliebigem Winkel
- ▶ Profilbearbeitung: Nicht erforderlich

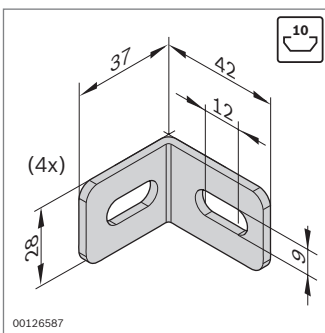


00126558

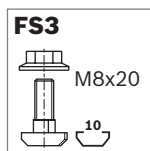


| Winkelset | Nut | ESD | Nr. | FS |
|-----------|--------|-----|-----|----------------------------|
| | 8 / 10 | | 4 | 3 842 537 862 4xFS1, 4xFS2 |

Material: Stahl; verzinkt
 Befestigungsmaterial: Stahl; verzinkt
 Lieferumfang: Set inkl. Befestigungsmaterial (FS)

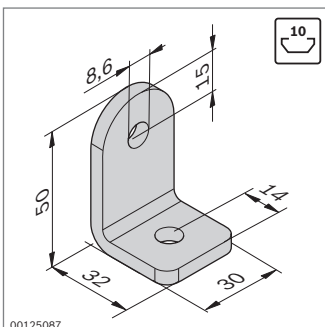


00126587

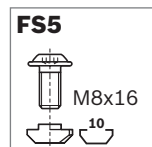
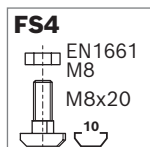


| Winkelset | Nut | ESD | Nr. | FS |
|-----------|---------|-----|-----|---------------------|
| | 10 / 10 | | 4 | 3 842 537 861 8xFS3 |

Material: Stahl; verzinkt
 Befestigungsmaterial: Stahl; verzinkt
 Lieferumfang: Set inkl. Befestigungsmaterial (FS)

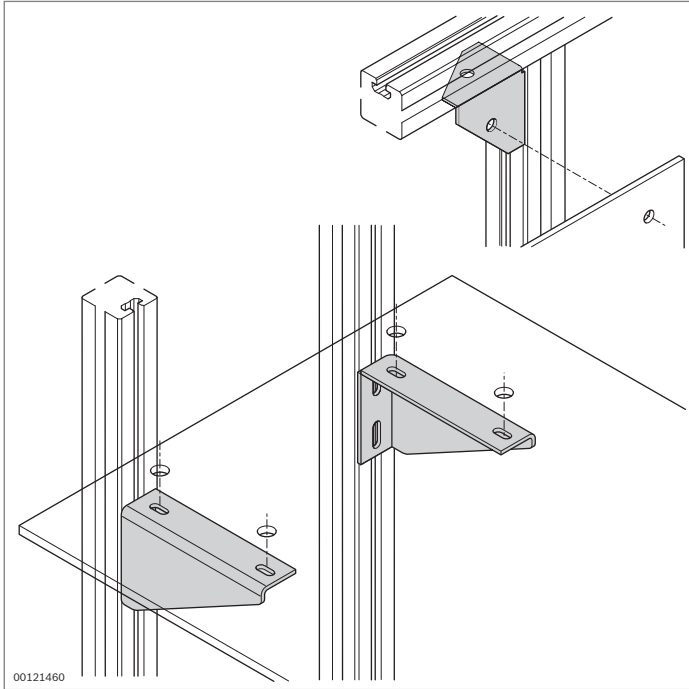


00125087



| Winkelset | Nut | ESD | Nr. | FS |
|-----------|---------|-----|-----|------------------------|
| | 10 / 10 | | 20 | 3 842 536 729 FS4, FS5 |

Material: Stahl; verzinkt
 Befestigungsmaterial: Stahl; verzinkt
 Lieferumfang: Set inkl. Befestigungsmaterial (FS)



Blechwinkel Konsole

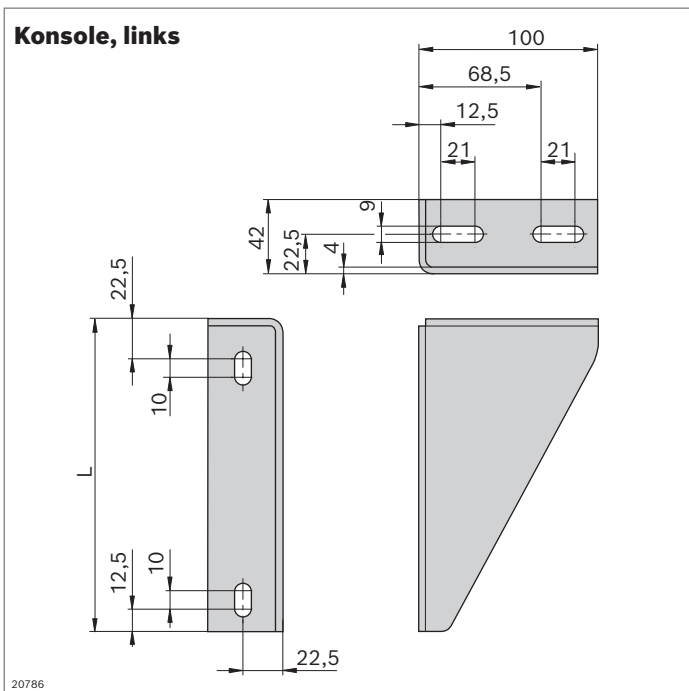
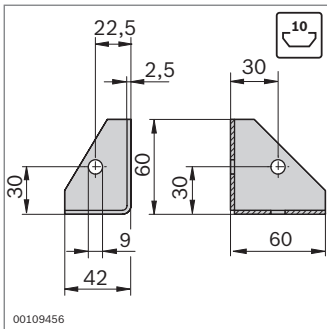


Blechwinkel

- ▶ Blechwinkel zum rechtwinkligen Verbinden von Profilen
- ▶ In der Bohrung der Versteifungsrippe können Flächenelemente verschraubt werden
- ▶ Profilbearbeitung: Nicht erforderlich

Konsole

- ▶ Konsole zur Befestigung von Flächenelementen an Profilen, z. B. für Ablagen
- ▶ Profilbearbeitung: Nicht erforderlich



| Blechwinkel | ESD | Nr. |
|-------------|------|----------------------|
| | ⚡ 20 | 3 842 146 813 |

Material: Stahlblech; verzinkt

Zubehör, erforderlich:

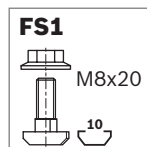
- ▶ Hammerschraube M8x20, Nut 10 mm, **3 842 528 715** (S. 3-6)
- ▶ Bundmutter M8, **3 842 345 081** (S. 3-6)

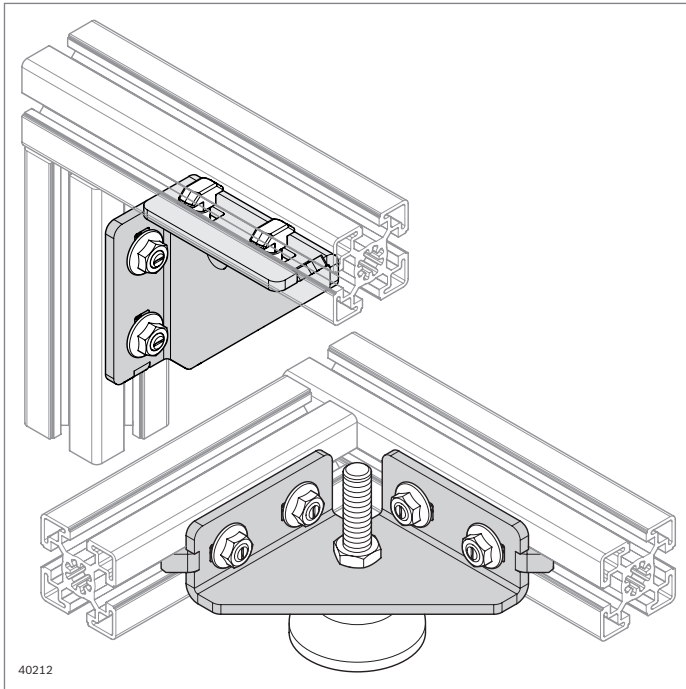
| Konsole | L (mm) | ESD | Nr. | FS |
|---------|--------|-----|----------------------|-------|
| links | 255 | ⚡ | 3 842 536 119 | 2xFS1 |
| | 335 | ⚡ | 3 842 536 121 | 2xFS1 |
| | 415 | ⚡ | 3 842 536 123 | 2xFS1 |
| | 495 | ⚡ | 3 842 536 125 | 2xFS1 |
| rechts | 255 | ⚡ | 3 842 536 120 | 2xFS1 |
| | 335 | ⚡ | 3 842 536 122 | 2xFS1 |
| | 415 | ⚡ | 3 842 536 124 | 2xFS1 |
| | 495 | ⚡ | 3 842 536 126 | 2xFS1 |

Material: Stahlblech; pulverbeschichtet, RAL 7037

Befestigungsmaterial: Stahl; verzinkt

Lieferumfang: Inkl. Befestigungsmaterial (FS)



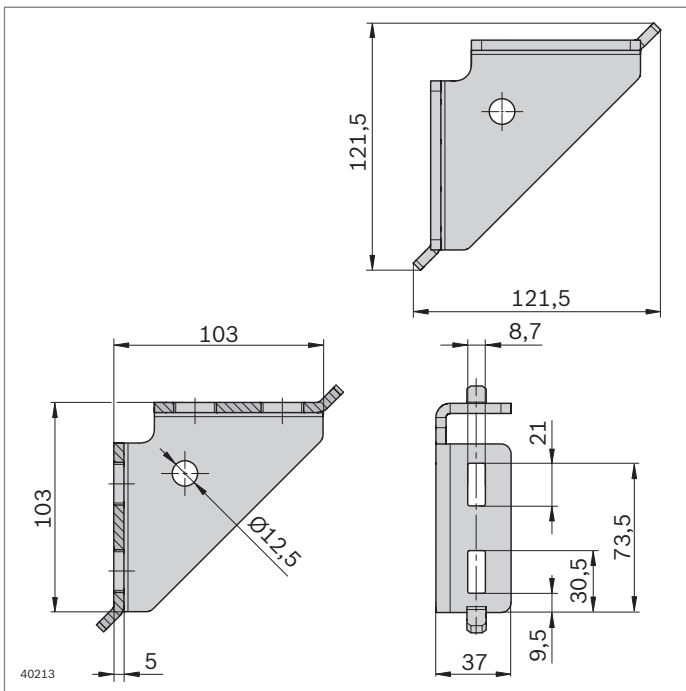


40212

Blechwinkel



- ▶ Befestigung nach innen versetzter Gelenkfüße und Räder mit Gewinde M12
- ▶ Blechwinkel zum rechtwinkligen Verbinden von Profilen
- ▶ In der Bohrung der Versteifungsrippe können Flächenelemente verschraubt werden
- ▶ Profilbearbeitung: Nicht erforderlich



40213

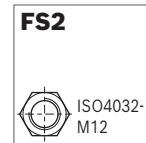
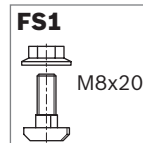
Blechwinkel 103x103x37

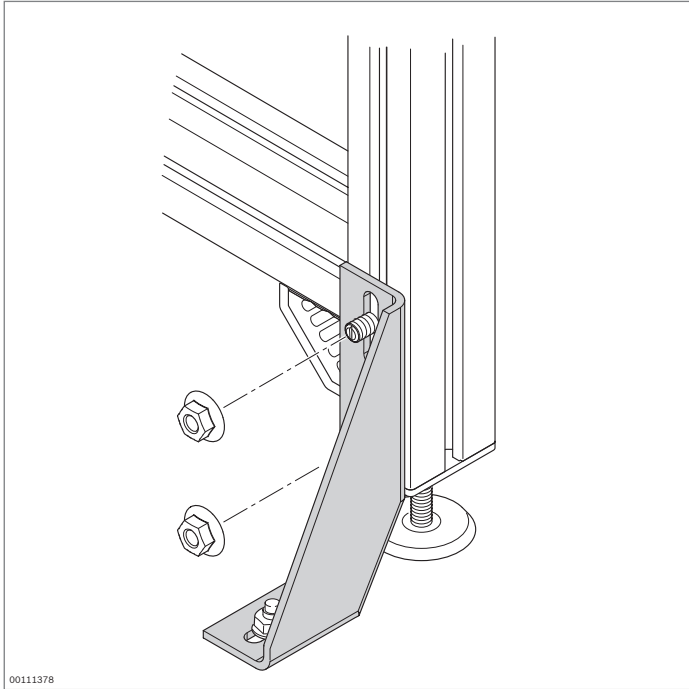
ESD Nr.

FS

 **3 842 564 154** 4xFS1,
1xFS2

Material: Stahlblech; verzinkt
Lieferumfang: Inkl. Befestigungsmaterial





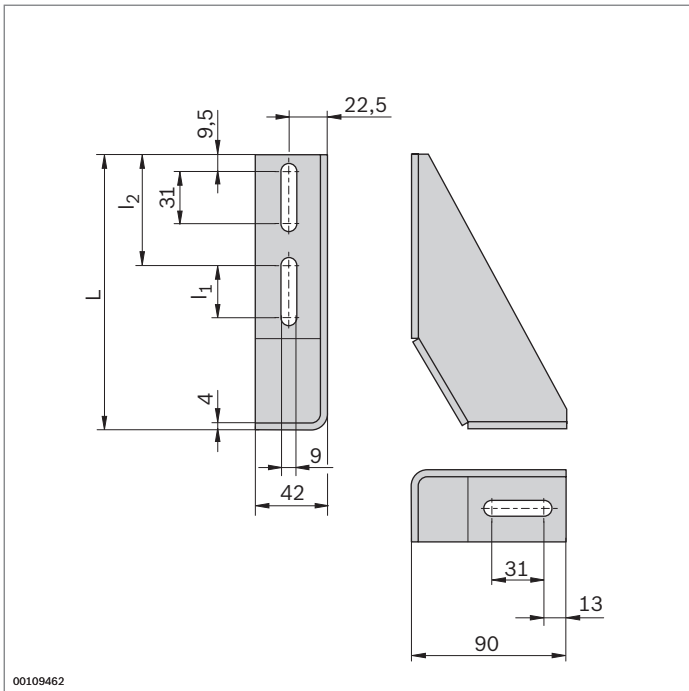
Fundamentwinkel




- ▶ Fundamentwinkel zum Sichern von Gestellen am Boden
- ▶ Das Bohrloch für den Bodendübel kann ohne Entfernen des Fundamentwinkels gesetzt werden
- ▶ Profilbearbeitung: Nicht erforderlich

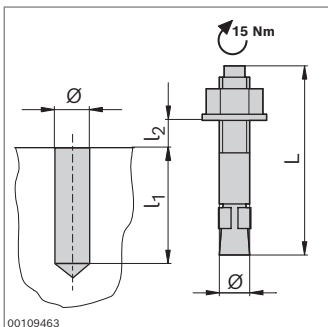
Zubehör, erforderlich:


- ▶ Hammerschraube M8x20, Nut 10 mm, **3 842 528 715** (S. 3-6)
- ▶ Bundmutter M8, **3 842 345 081** (S. 3-6)
- ▶ Bodendübel



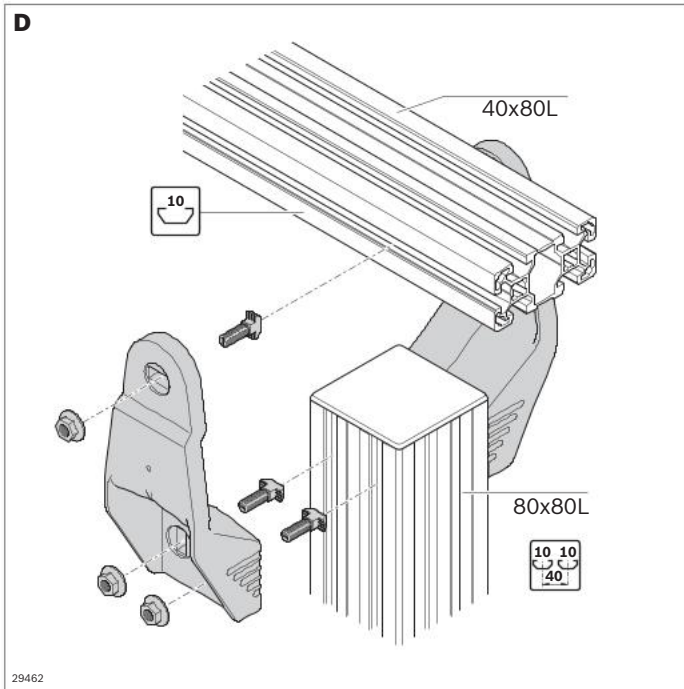
| Fundamentwinkel | L (mm) | l ₁ (mm) | l ₂ (mm) |  Nr. |
|-----------------|-----------|------------------------|------------------------|---|
| | 160 | 31 | 64,5 | 20 3 842 146 815 |
| | 210 | 91 | 54,5 | 20 3 842 146 848 |

Material: Stahlblech; verzinkt



| Bodendübel | Ø (mm) | L (mm) | l ₁ (mm) | l _{2 max} (mm) |  Nr. |
|------------|-----------|-----------|------------------------|----------------------------|---|
| | 8 | 80 | 65 | 15 | 100 3 842 526 560 |

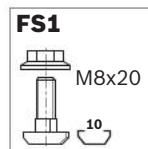
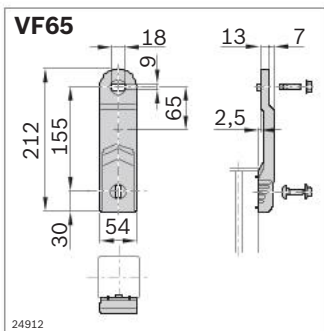
Material: Stahl; verzinkt



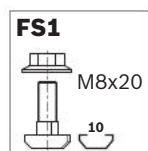
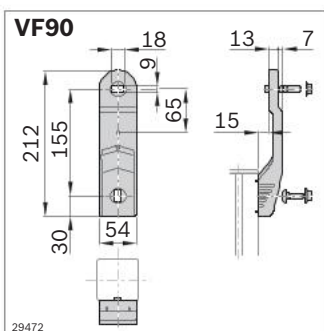
Halter AL



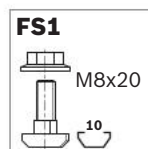
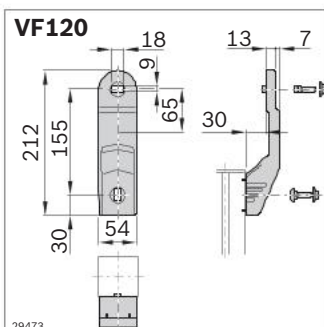
- ▶ Für rechtwinklige Verbindung von Profilen mit definiertem Abstand, z. B. für Bodenstützen aus Profil 80x80L oder 60x60
- ▶ Längsverbindung in allen Profilen mit Nut 10 mm möglich
- ▶ Querverbindung möglich bei Nutabstand 40 mm
- ▶ Profilbearbeitung: Nicht erforderlich



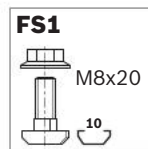
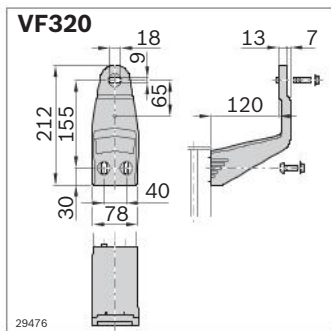
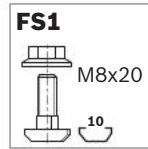
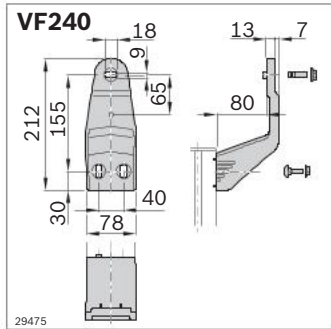
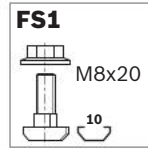
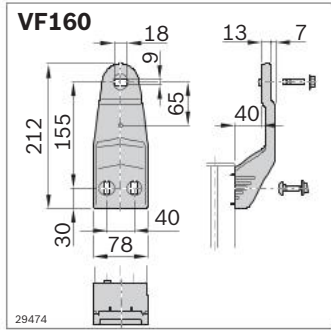
| Halter | Nr. | FS |
|------------------|--|-------|
| VFplus 65 | Set 3 842 546 625 | 4xFS1 |
| Material: | Halter: Aluminiumdruckguss; pulverbeschichtet (RAL 9006) Befestigungsmaterial: Stahl; verzinkt | |
| Lieferumfang: | 2 x Halter; Befestigungsmaterial (FS) | |



| Halter | Nr. | FS |
|------------------|--|-------|
| VFplus 90 | Set 3 842 546 626 | 4xFS1 |
| Material: | Halter: Aluminiumdruckguss; pulverbeschichtet (RAL 9006) Befestigungsmaterial: Stahl; verzinkt | |
| Lieferumfang: | 2 x Halter; Befestigungsmaterial (FS) | |



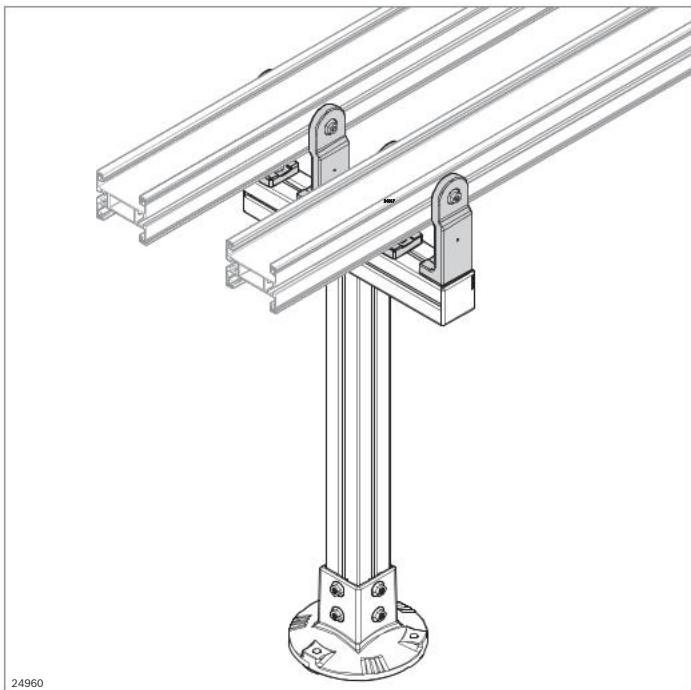
| Halter | Nr. | FS |
|-------------------|--|-------|
| VFplus 120 | Set 3 842 546 627 | 4xFS1 |
| Material: | Halter: Aluminiumdruckguss; pulverbeschichtet (RAL 9006) Befestigungsmaterial: Stahl; verzinkt | |
| Lieferumfang: | 2 x Halter; Befestigungsmaterial (FS) | |



| Halter | Nr. | FS |
|-------------------|---|-------|
| VFplus 160 | Set 3 842 546 628 | 6xFS1 |
| Material: | Halter: Aluminiumdruckguss; pulverbeschichtet (RAL 9006) Befestigungsmaterial: Stahl; verzinkt | |
| Lieferumfang: | 2 x Halter; Befestigungsmaterial (FS) | |

| Halter | Nr. | FS |
|-------------------|---|-------|
| VFplus 240 | Set 3 842 546 629 | 6xFS1 |
| Material: | Halter: Aluminiumdruckguss; pulverbeschichtet (RAL 9006) Befestigungsmaterial: Stahl; verzinkt | |
| Lieferumfang: | 2 x Halter; Befestigungsmaterial (FS) | |

| Halter | Nr. | FS |
|-------------------|---|-------|
| VFplus 320 | Set 3 842 546 630 | 6xFS1 |
| Material: | Halter: Aluminiumdruckguss; pulverbeschichtet (RAL 9006) Befestigungsmaterial: Stahl; verzinkt | |
| Lieferumfang: | 2 x Halter; Befestigungsmaterial (FS) | |

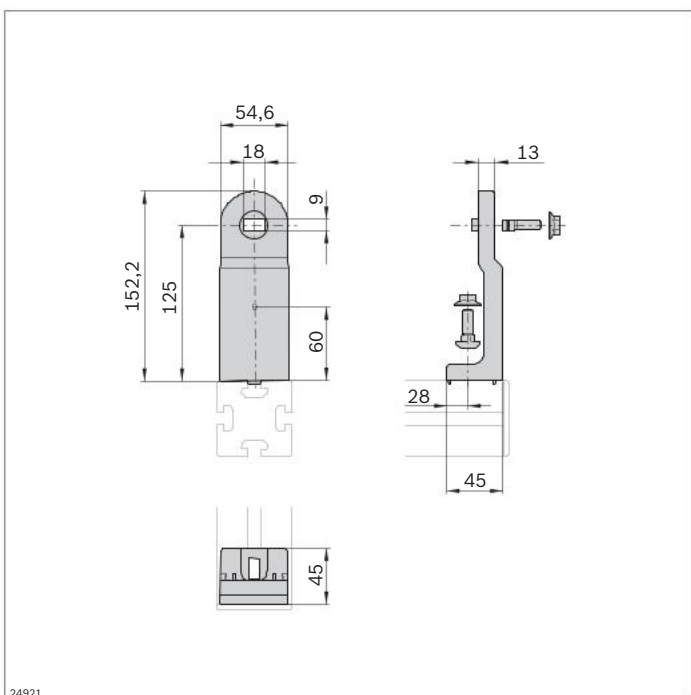


24960

Konsole AL



- ▶ Konsole zur Verbindung zweier Profile mit definiertem Abstand (ca. 2–3 m)
- ▶ Profilbearbeitung: Nicht erforderlich
- ▶ Einfache Zentrierung der Konsolen in der Nut durch Zentriernasen
- ▶ Durch entfernen der Zentriernasen ist die Konsole auch für Steig- und Neigstrecken (bis ca. 45° in Abhängigkeit der rücklaufenden Kette) einsetzbar
- ▶ Sehr einfache Montage durch steckbare Schraubverbindung
- ▶ Reinigungsoptimierte Gestaltung mit ablaufenden Flächen



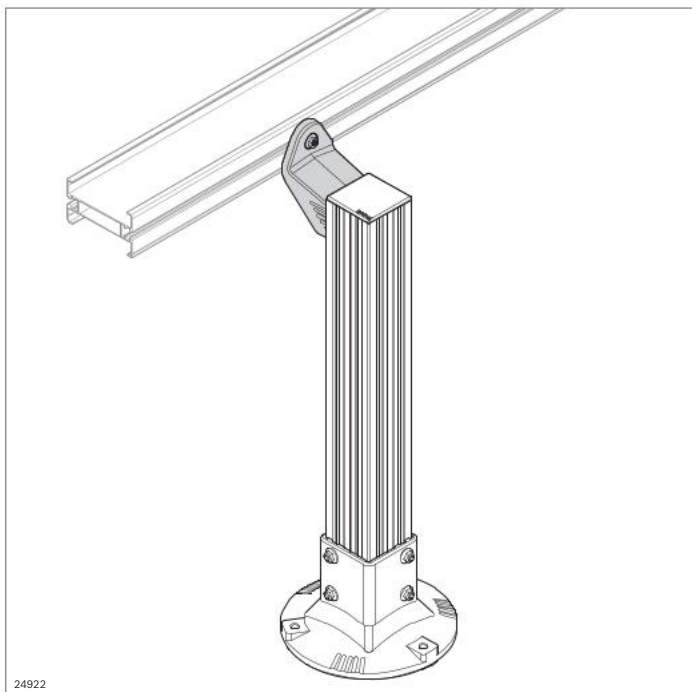
24921



| Konsole VFplus AL | Nr. | FS |
|-------------------|-------------------|-------|
| | Set 3 842 546 632 | 4xFS1 |

Material: Halter: Aluminiumdruckguss; silber
Befestigungsmaterial: Stahl; verzinkt

Lieferumfang: Inkl. 2x Halter; Befestigungsmaterial (FS)

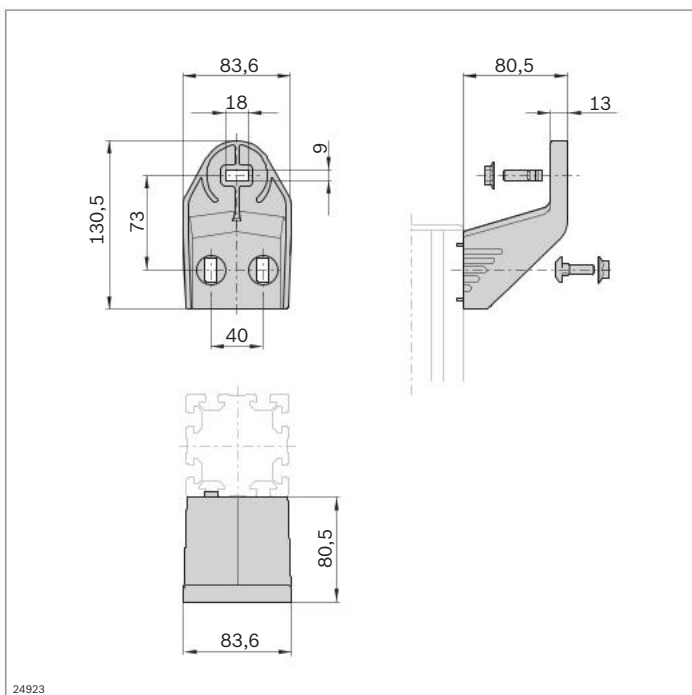


24922

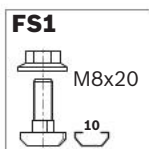
Konsole AL, seitlich



- ▶ Konsole zur Verbindung zweier Profile mit definiertem Abstand (ca. 2–3 m)
- ▶ Profilbearbeitung: Nicht erforderlich
- ▶ Einfache Zentrierung der Konsolen in der Nut durch Zentriernasen
- ▶ Durch entfernen der Zentriernasen ist die Konsole auch für Steig- und Neigstrecken (bis ca. 45° in Abhängigkeit der rücklaufenden Kette) einsetzbar
- ▶ Für den Anbau an einem vertikalen Strebenprofil 80x80 vorgesehen



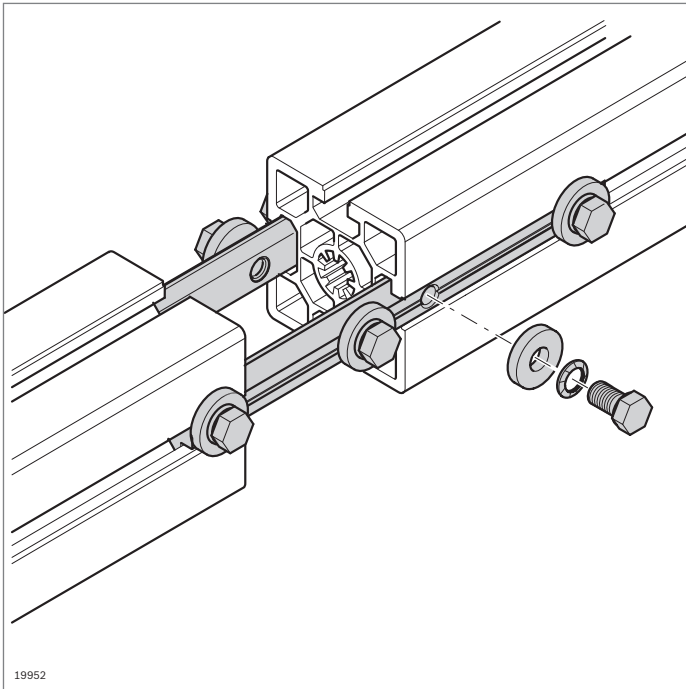
24923



| Konsole VFplus seitlich AL | Nr. | FS |
|----------------------------|-----|---------------------|
| | Set | 3 842 547 461 3xFS1 |

Material: Halter: Aluminiumdruckguss; pulverbeschichtet (RAL 9006)
 Befestigungsmaterial: Stahl; verzinkt

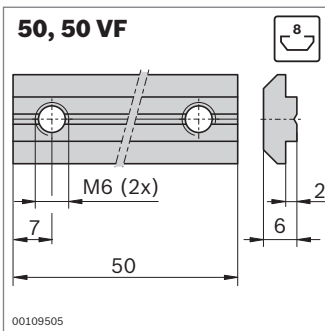
Lieferumfang: Inkl. Befestigungsmaterial (FS)



Profilverbinder



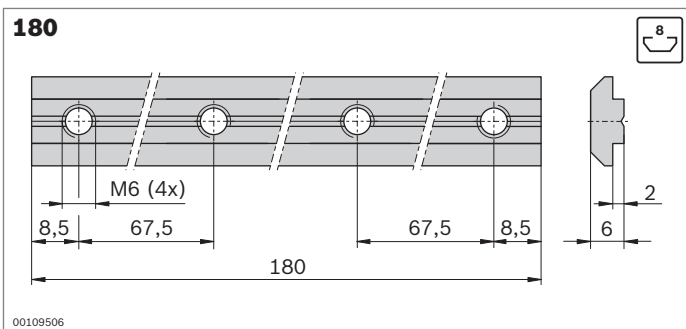
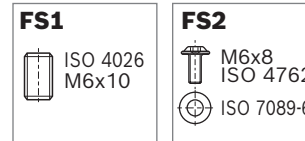
- ▶ Profilverbinder für die stirnseitige Verbindung beliebiger Profile
- ▶ Für besonders stabile Verbindung: Ein Profilverbinder pro Nut
- ▶ Profilbearbeitung: Nicht erforderlich



| Profilverbinder | ⌚ (Nm) | Nut | Nr. | FS |
|-----------------|--------|-----|-------------------------|-------|
| 50 VF | 10 | 8 | 10 3 842 536 787 | 2xFS2 |
| 50 | 8,5 | 8 | 1 3 842 518 427 | 2xFS1 |

Material: Stahl; verzinkt; Befestigungsmaterial: Stahl; verzinkt

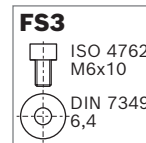
Lieferumfang: Inkl. Befestigungsmaterial (FS)

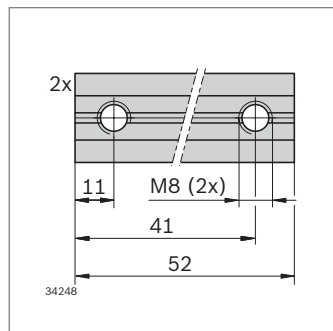
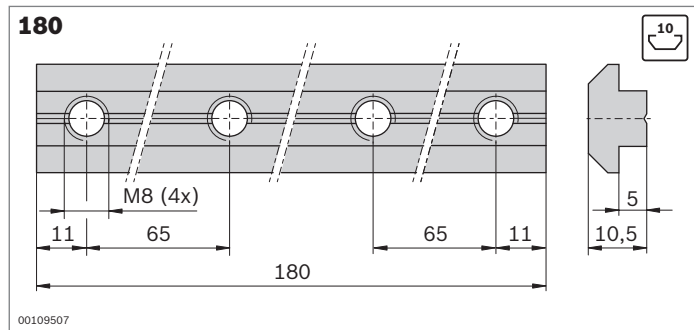


| Profilverbinder | ⌚ (Nm) | Nut | Nr. | FS |
|-----------------|--------|-----|----------------------|-------|
| 180 | 10 | 8 | 3 842 521 216 | 4xFS3 |

Material: Stahl; verzinkt; Befestigungsmaterial: Stahl; verzinkt

Lieferumfang: Inkl. Befestigungsmaterial (FS)

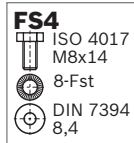




| Profilverbinder | (Nm) | Nut | Nr. | FS |
|-----------------|------|-----|---------------|-------|
| 180 | 25 | 10 | 3 842 528 746 | 4xFS4 |

Material: Stahl; verzinkt; Befestigungsmaterial: Stahl; verzinkt

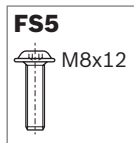
Lieferumfang: Inkl. Befestigungsmaterial (FS)

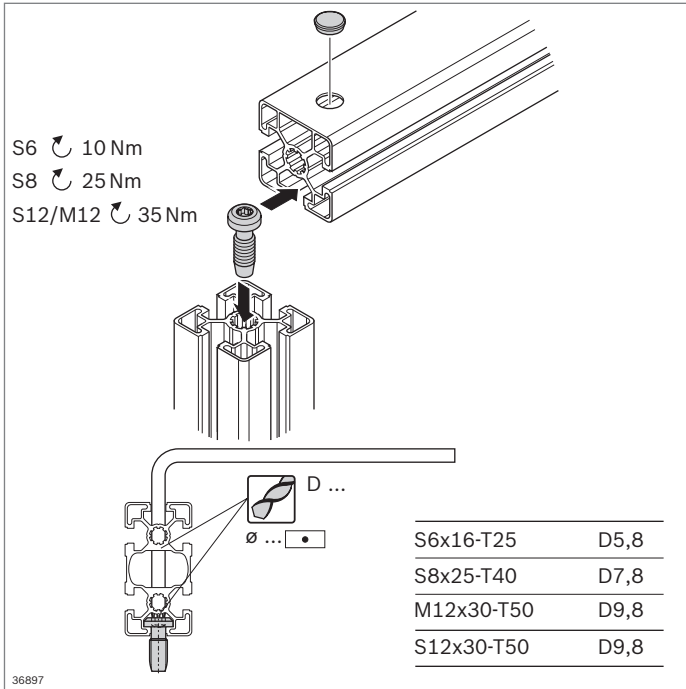


| Verbindungssatz | (Nm) | Nut | Nr. | FS |
|-----------------|------|-----|---------------|-------|
| 18 | 10 | Set | 3 842 529 881 | 4xFS5 |

Material: Stahl; verzinkt; Befestigungsmaterial: Stahl; verzinkt

Lieferumfang: Set bestehend aus 2 Stück; inkl. Befestigungsmaterial





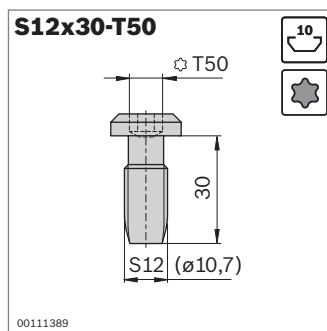
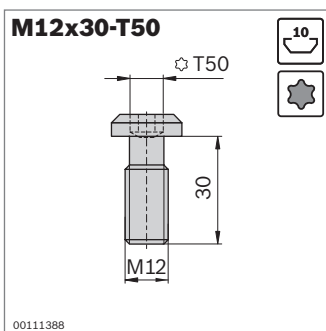
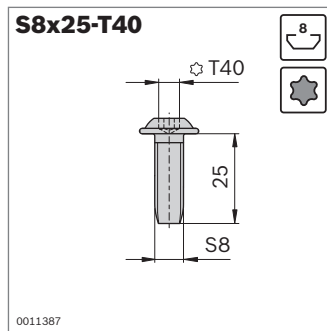
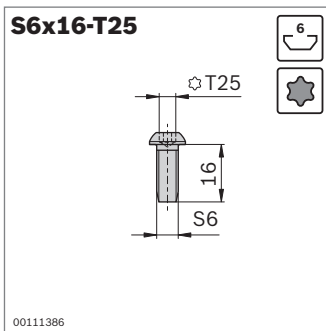
Zentralschraube, Verdrehsicherung, Abdeckkappe



Zentralschraube

- ▶ Preiswertestes Verbindungselement
- ▶ Selbstformende Schraube, ohne Profilbearbeitung montierbar
- ▶ Profilbearbeitung:
 - Gewindeschneiden für Schraube M12x30
 - Durchgangsbohrung für Schraubendreher/ Winkelschlüssel

Werkzeug:
Winkelschlüssel (S. 14-6)



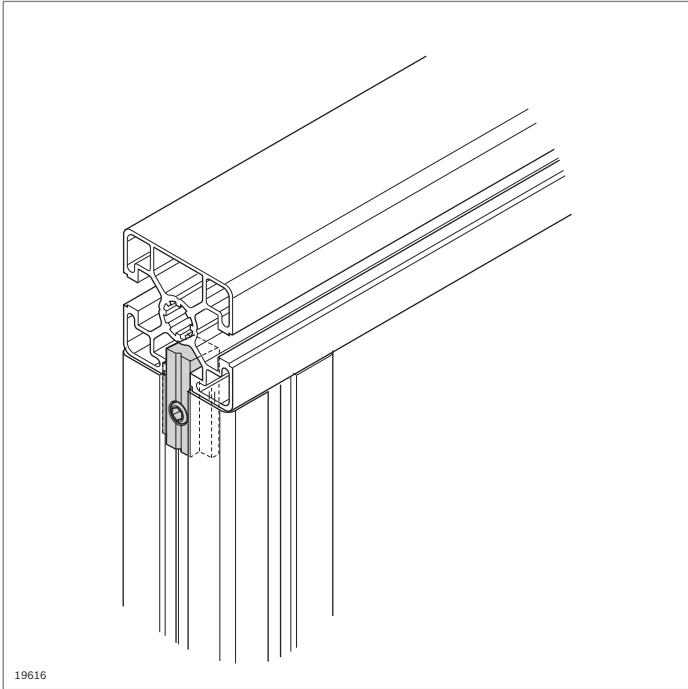
| Zentralschraube | Nut | ESD | Nr. |
|----------------------------------|-----|-----|-------------------|
| S6x16-T25 (selbstformend) | 6 | | 100 3 842 528 593 |
| S8x25-T40 (selbstformend) | 8 | | 100 3 842 527 174 |

Material: Stahl; verzinkt

| Zentralschraube | Nut | ESD | Nr. |
|-----------------------------------|-----|-----|-------------------|
| M12x30-T50 | 10 | | 100 3 842 530 235 |
| S12x30-T50 (selbstformend) | 10 | | 100 3 842 530 236 |

Material: Stahl; verzinkt

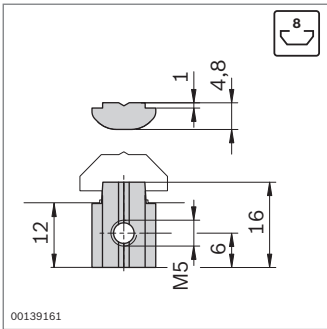
| Größe | | |
|-------|--------|-------|
| S6 | 500 N | 8 Nm |
| S8 | 800 N | 43 Nm |
| S12 | 1300 N | 80 Nm |
| M12 | 3000 N | 80 Nm |



19616

Verdrehsicherung

- ▶ Gibt Profilverbindungen mit Zentralschraube oder Schnellspanverbinder Torsionsfestigkeit
- ▶ Nachträglicher Einbau in die Verbindung möglich

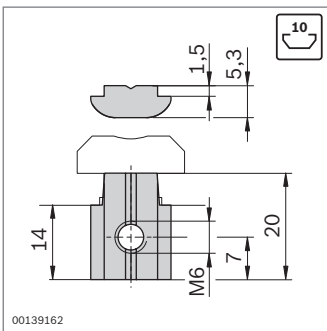


8

FS1

DIN 916
M5x8

00139161

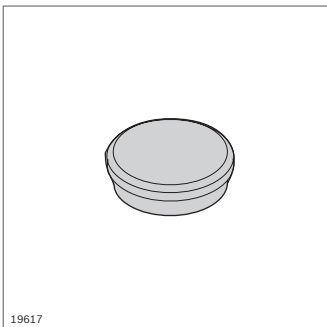


10

FS2

ISO 4029
M6x12

00139162



19617

| Verdrehsicherung | Nut | Nr. | FS |
|------------------|-----|------------------|-----|
| | 8 | 10 3 842 530 325 | FS1 |

Material: Stahl; verzinkt
Befestigungsmaterial: Stahl; verzinkt

| Verdrehsicherung | Nut | Nr. | FS |
|------------------|-----|------------------|-----|
| | 10 | 10 3 842 530 326 | FS2 |

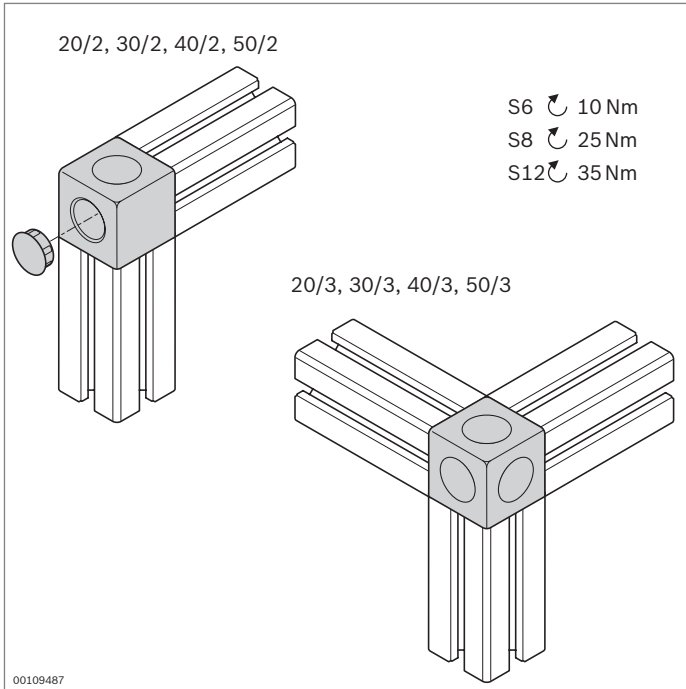
Material: Stahl; verzinkt
Befestigungsmaterial: Stahl; verzinkt

Abdeckkappe

- ▶ Zum Verschließen von Durchgangsbohrung in geschlossenen Profilen

| Abdeckkappe | D (mm) | Nr. |
|-------------|--------|-------------------|
| | 5,8 | 100 3 842 551 032 |
| | 7,8 | 100 3 842 551 034 |
| | 9,8 | 100 3 842 551 036 |

Material: TPE; signalgrau RAL 7004

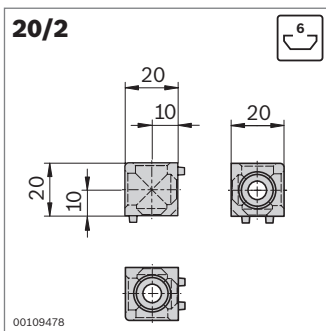


Würfelverbinder

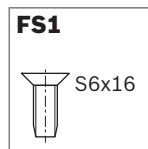


- ▶ Für verdrehsichere Eckverbindung von Profilen gleichen Querschnitts
- ▶ Ausführung *designLINE* mit silberner Speziallackierung (RAL 9006) für besonders hochwertiges Design
- ▶ Abdeckkappen zum Verschluss der Öffnungen
- ▶ Verschraubung am Profil durch selbstformende Schrauben
- ▶ Profilbearbeitung: Nicht erforderlich

Technische Daten (S. 18-18)



| Typ | M_{max} |
|------|-----------|
| 20/2 | 18 Nm |

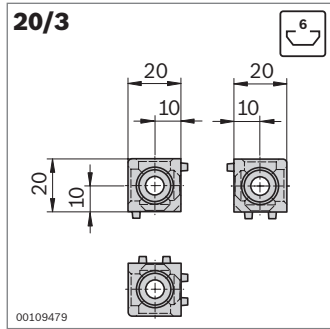


| Würfelverbinder 20/2 | Nut | ESD | Nr. | FS |
|------------------------------------|-----|-----|--------------------------|-------|
| Set (Standard), signalgrau | 6 | ⚡* | 1 3 842 549 858 | 2xFS1 |
| Set <i>designLINE</i> , signalgrau | 6 | ⚡* | 1 3 842 549 859 | 2xFS1 |
| Würfelverbinder | 6 | ⚡ | 20 3 842 523 875 | |
| Abdeckkappe signalgrau (PP) | | | 100 3 842 548 700 | |
| D12 schwarz (PP) | | ⚡ | 100 3 842 548 704 | |
| Senkschraube S6x16 | 6 | ⚡ | 100 3 842 517 132 | |

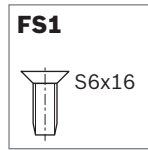
Material: Würfelverbinder: Aluminiumdruckguss
 Würfelverbinder *designLINE*: lackiert (RAL 9006)
 Befestigungsmaterial: Stahl; verzinkt

Lieferumfang: Set inkl. Befestigungsmaterial (FS), Abdeckkappen

* Würfelverbinder stellt leitfähige Verbindung her, im Set enthaltene Abdeckkappen sind jedoch nicht ESD-fähig.



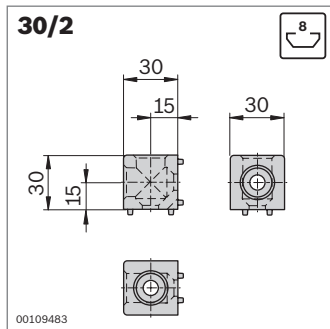
| Typ | |
|------|-------|
| 20/3 | 23 Nm |



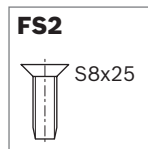
| Würfelforbinder 20/3 | Nut ESD | Nr. | FS |
|------------------------------------|---------|-----|----------------------------|
| Set (Standard), signalgrau | 6 | 1 | 3 842 549 860 3xFS1 |
| Set <i>designLINE</i> , signalgrau | 6 | 1 | 3 842 549 861 3xFS1 |
| Würfelforbinder | 6 | 20 | 3 842 523 872 |
| Abdeckkappe signalgrau (PP) | | 100 | 3 842 548 700 |
| D12 schwarz (PP) | | 100 | 3 842 548 704 |
| Senkschraube S6x16 | 6 | 100 | 3 842 517 132 |

Material: Würfelforbinder: Aluminiumdruckguss
 Würfelforbinder *designLINE*: lackiert (RAL 9006)
 Befestigungsmaterial: Stahl; verzinkt

Lieferumfang: Set inkl. Befestigungsmaterial (FS), Abdeckkappen
 * Würfelforbinder stellt leitfähige Verbindung her, im Set enthaltene Abdeckkappen sind jedoch nicht ESD-fähig.



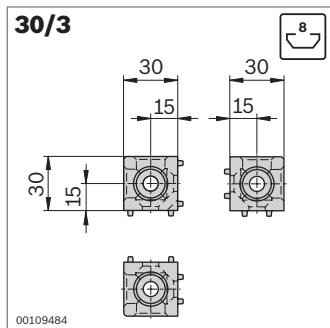
| Typ | |
|------|-------|
| 30/2 | 80 Nm |



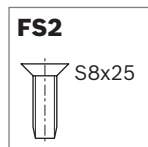
| Würfelforbinder 30/2 | Nut ESD | Nr. | FS |
|------------------------------------|---------|-----|----------------------------|
| Set (Standard), signalgrau | 8 | 1 | 3 842 549 862 2xFS2 |
| Set <i>designLINE</i> , signalgrau | 8 | 1 | 3 842 549 863 2xFS2 |
| Würfelforbinder | 8 | 20 | 3 842 523 876 |
| Abdeckkappe signalgrau (PP) | | 100 | 3 842 548 701 |
| D18 schwarz (PP) | | 100 | 3 842 548 705 |
| Senkschraube S8x25 | 8 | 100 | 3 842 517 543 |

Material: Würfelforbinder: Aluminiumdruckguss
 Würfelforbinder *designLINE*: lackiert (RAL 9006)
 Befestigungsmaterial: Stahl; verzinkt

Lieferumfang: Set inkl. Befestigungsmaterial (FS), Abdeckkappen
 * Würfelforbinder stellt leitfähige Verbindung her, im Set enthaltene Abdeckkappen sind jedoch nicht ESD-fähig.



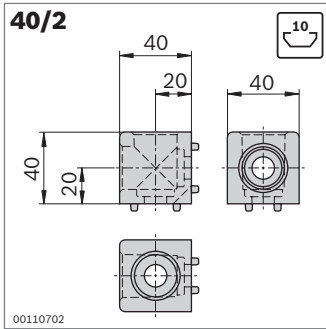
| Typ | |
|------|-------|
| 30/3 | 85 Nm |



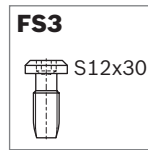
| Würfelforbinder 30/3 | Nut ESD | Nr. | FS |
|------------------------------------|---------|-----|----------------------------|
| Set (Standard), signalgrau | 8 | 1 | 3 842 549 864 3xFS2 |
| Set <i>designLINE</i> , signalgrau | 8 | 1 | 3 842 549 865 3xFS2 |
| Würfelforbinder | 8 | 20 | 3 842 523 873 |
| Abdeckkappe signalgrau (PP) | | 100 | 3 842 548 701 |
| D18 schwarz (PP) | | 100 | 3 842 548 705 |
| Senkschraube S8x25 | 8 | 100 | 3 842 517 543 |

Material: Würfelforbinder: Aluminiumdruckguss
 Würfelforbinder *designLINE*: lackiert (RAL 9006)
 Befestigungsmaterial: Stahl; verzinkt

Lieferumfang: Set inkl. Befestigungsmaterial (FS), Abdeckkappen
 * Würfelforbinder stellt leitfähige Verbindung her, im Set enthaltene Abdeckkappen sind jedoch nicht ESD-fähig.



| Typ | |
|------|-------|
| 40/2 | 60 Nm |

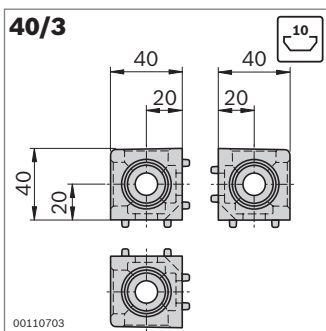


| Würfelerbinder 40/2 | Nut ESD | Nr. | FS |
|------------------------------------|---------|-----|----------------------------|
| Set (Standard), signalgrau | 10 | 1 | 3 842 549 866 2xFS3 |
| Set <i>designLINE</i> , signalgrau | 10 | 1 | 3 842 549 867 2xFS3 |
| Würfelerbinder | 10 | 20 | 3 842 529 010 |
| Abdeckkappe signalgrau (PP) | | 100 | 3 842 548 702 |
| D24 schwarz (PP) | | 100 | 3 842 548 706 |
| Schraube S12x30 | 10 | 100 | 3 842 530 236 |

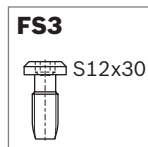
Material: Würfelerbinder: Aluminiumdruckguss
 Würfelerbinder *designLINE*: lackiert (RAL 9006)
 Befestigungsmaterial: Stahl; verzinkt

Lieferumfang: Set inkl. Befestigungsmaterial (FS), Abdeckkappen

* Würfelerbinder stellt leitfähige Verbindung her, im Set enthaltene Abdeckkappen sind jedoch nicht ESD-fähig.



| Typ | |
|------|-------|
| 40/3 | 70 Nm |

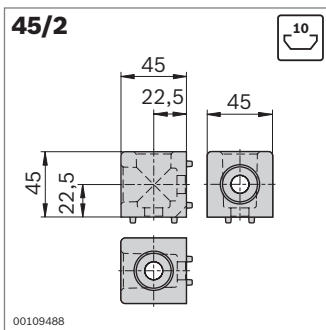


| Würfelerbinder 40/3 | Nut ESD | Nr. | FS |
|------------------------------------|---------|-----|----------------------------|
| Set (Standard), signalgrau | 10 | 1 | 3 842 549 868 3xFS3 |
| Set <i>designLINE</i> , signalgrau | 10 | 1 | 3 842 549 869 3xFS3 |
| Würfelerbinder | 10 | 20 | 3 842 529 011 |
| Abdeckkappe signalgrau (PP) | | 100 | 3 842 548 702 |
| D24 schwarz (PP) | | 100 | 3 842 548 706 |
| Schraube S12x30 | 10 | 100 | 3 842 530 236 |

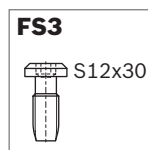
Material: Würfelerbinder: Aluminiumdruckguss
 Würfelerbinder *designLINE*: lackiert (RAL 9006)
 Befestigungsmaterial: Stahl; verzinkt

Lieferumfang: Set inkl. Befestigungsmaterial (FS), Abdeckkappen

* Würfelerbinder stellt leitfähige Verbindung her, im Set enthaltene Abdeckkappen sind jedoch nicht ESD-fähig.



| Typ | |
|-------------|--------|
| 45/2 45x45L | 150 Nm |
| 45x45 | 200 Nm |

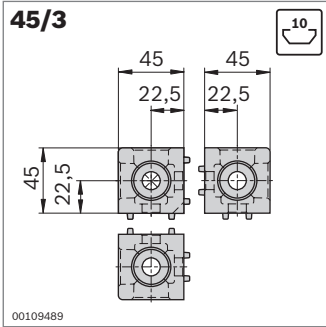


| Würfelerbinder 45/2 | Nut ESD | Nr. | FS |
|------------------------------------|---------|-----|----------------------------|
| Set (Standard), signalgrau | 10 | 1 | 3 842 549 870 2xFS3 |
| Set <i>designLINE</i> , signalgrau | 10 | 1 | 3 842 549 871 2xFS3 |
| Würfelerbinder | 10 | 20 | 3 842 523 877 |
| Abdeckkappe signalgrau (PP) | | 100 | 3 842 548 702 |
| D24 schwarz (PP) | | 100 | 3 842 548 706 |
| Schraube S12x30 | 10 | 100 | 3 842 530 236 |

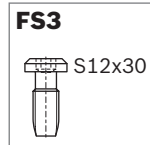
Material: Würfelerbinder: Aluminiumdruckguss
 Würfelerbinder *designLINE*: lackiert (RAL 9006)
 Befestigungsmaterial: Stahl; verzinkt

Lieferumfang: Set inkl. Befestigungsmaterial (FS), Abdeckkappen

* Würfelerbinder stellt leitfähige Verbindung her, im Set enthaltene Abdeckkappen sind jedoch nicht ESD-fähig.



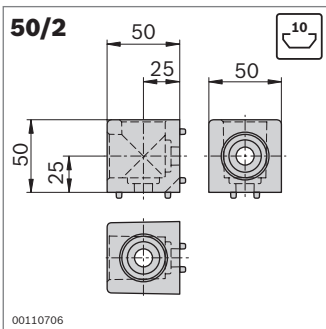
| Typ | | |
|------|--------|--------|
| 45/3 | 45x45L | 170 Nm |
| | 45x45 | 240 Nm |



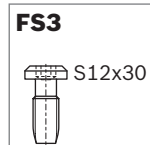
| Würfelforbinder 45/3 | Nut ESD | Nr. | FS |
|------------------------------------|---------|-----|----------------------------|
| Set (Standard), signalgrau | 10 | 1 | 3 842 549 872 3xFS3 |
| Set <i>designLINE</i> , signalgrau | 10 | 1 | 3 842 549 873 3xFS3 |
| Würfelforbinder | 10 | 20 | 3 842 523 874 |
| Abdeckkappe signalgrau (PP) | | 100 | 3 842 548 702 |
| D24 | | 100 | 3 842 548 706 |
| Schraube S12x30 | 10 | 100 | 3 842 530 236 |

Material: Würfelforbinder: Aluminiumdruckguss
 Würfelforbinder *designLINE*: lackiert (RAL 9006)
 Befestigungsmaterial: Stahl; verzinkt

Lieferumfang: Set inkl. Befestigungsmaterial (FS), Abdeckkappen
 * Würfelforbinder stellt leitfähige Verbindung her, im Set enthaltene Abdeckkappen sind jedoch nicht ESD-fähig.



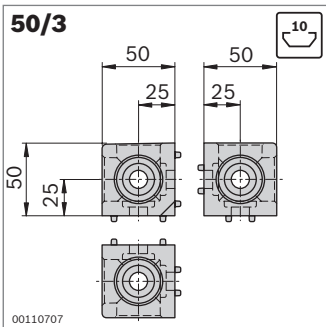
| Typ | | |
|------|--|--------|
| 50/2 | | 120 Nm |



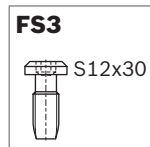
| Würfelforbinder 50/2 | Nut ESD | Nr. | FS |
|-----------------------------|---------|-----|----------------------------|
| Set (Standard), signalgrau | 10 | 1 | 3 842 549 874 2xFS3 |
| Würfelforbinder | 10 | 20 | 3 842 529 012 |
| Abdeckkappe signalgrau (PP) | | 100 | 3 842 548 703 |
| D30 | | 100 | 3 842 548 707 |
| Schraube S12x30 | 10 | 100 | 3 842 530 236 |

Material: Würfelforbinder: Aluminiumdruckguss
 Befestigungsmaterial: Stahl; verzinkt

Lieferumfang: Set inkl. Befestigungsmaterial (FS), Abdeckkappen
 * Würfelforbinder stellt leitfähige Verbindung her, im Set enthaltene Abdeckkappen sind jedoch nicht ESD-fähig.



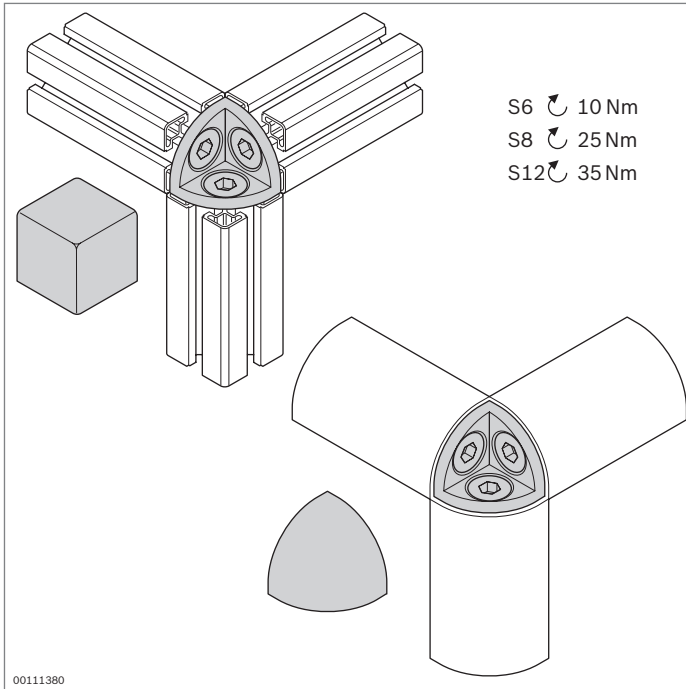
| Typ | | |
|------|--|--------|
| 50/3 | | 140 Nm |



| Würfelforbinder 50/3 | Nut ESD | Nr. | FS |
|-----------------------------|---------|-----|----------------------------|
| Set (Standard), signalgrau | 10 | 1 | 3 842 549 876 3xFS3 |
| Würfelforbinder | 10 | 20 | 3 842 529 013 |
| Abdeckkappe signalgrau (PP) | | 100 | 3 842 548 703 |
| D30 | | 100 | 3 842 548 707 |
| Schraube S12x30 | 10 | 100 | 3 842 530 236 |

Material: Würfelforbinder: Aluminiumdruckguss
 Befestigungsmaterial: Stahl; verzinkt

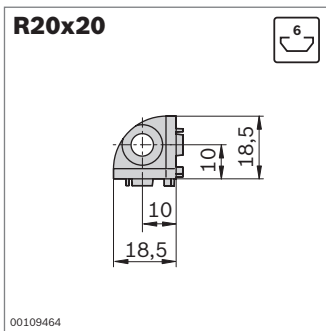
Lieferumfang: Set inkl. Befestigungsmaterial (FS), Abdeckkappen
 * Würfelforbinder stellt leitfähige Verbindung her, im Set enthaltene Abdeckkappen sind jedoch nicht ESD-fähig.



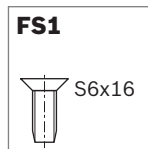
Eckwinkel



- ▶ Eckwinkel für eine Eckverbindung von 3 quadratischen oder halbrunden Profilen mit gleichem Querschnitt
- ▶ Verschraubung am Profil mit selbstformenden Schrauben
- ▶ Kugel- oder würfelförmige Abdeckkappen zum Schutz vor Verletzungen und Vermeidung von Verschmutzungen
- ▶ Profilbearbeitung: Nicht erforderlich

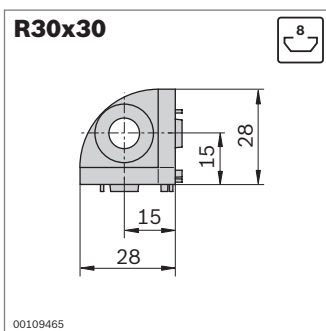


| Typ | |
|------|-------|
| 20/3 | 23 Nm |

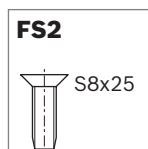


| R20x20 | Nut ESD | Nr. | FS |
|-------------|---------|-----|---------------------|
| Eckwinkel | 6 | 1 | 3 842 519 318 3xFS1 |
| Abdeckkappe | | 10 | 3 842 548 708 |
| K (Kugel) | | 10 | 3 842 548 712 |
| Abdeckkappe | | 10 | 3 842 548 716 |
| W (Würfel) | | 10 | 3 842 548 720 |

Material: Eckwinkel: Zinkdruckguss
Befestigungsmaterial: Stahl; verzinkt
Lieferumfang: Inkl. Befestigungsmaterial (FS)

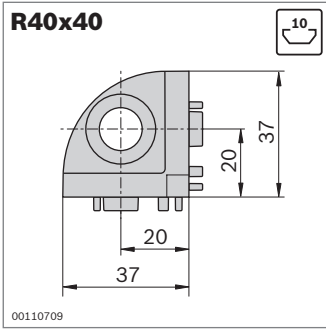


| Typ | |
|------|-------|
| 30/3 | 85 Nm |

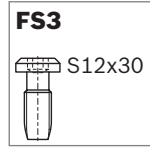


| R30x30 | Nut ESD | Nr. | FS |
|-------------|---------|-----|---------------------|
| Eckwinkel | 8 | 1 | 3 842 519 319 3xFS2 |
| Abdeckkappe | | 10 | 3 842 548 709 |
| K (Kugel) | | 10 | 3 842 548 713 |
| Abdeckkappe | | 10 | 3 842 548 717 |
| W (Würfel) | | 10 | 3 842 548 721 |

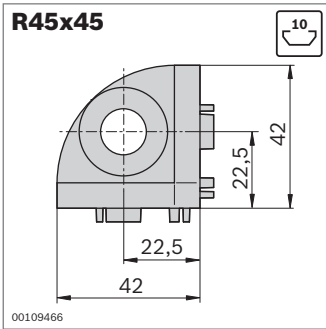
Material: Eckwinkel: Zinkdruckguss
Befestigungsmaterial: Stahl; verzinkt
Lieferumfang: Inkl. Befestigungsmaterial (FS)



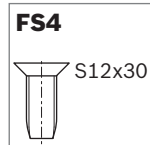
| Typ | |
|------|-------|
| 40/3 | 70 Nm |



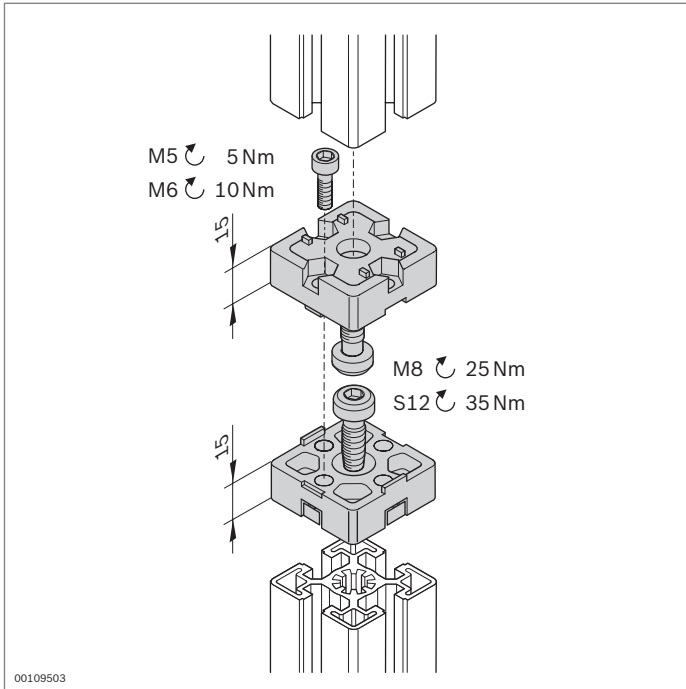
| R40x40 | Nut | ESD | Nr. | FS |
|---------------|---|-----|-------------------------|-------|
| Eckwinkel | 10 | | 1 3 842 529 404 | 3xFS3 |
| Abdeckkappe | signalgrau (PP) | | 10 3 842 548 710 | |
| K (Kugel) | schwarz (PP) | | 10 3 842 548 714 | |
| Abdeckkappe | signalgrau (PP) | | 10 3 842 548 718 | |
| W (Würfel) | schwarz (PP) | | 10 3 842 548 722 | |
| Material: | Eckwinkel: Zinkdruckguss Befestigungsmaterial: Stahl; verzinkt | | | |
| Lieferumfang: | Inkl. Befestigungsmaterial (FS) | | | |



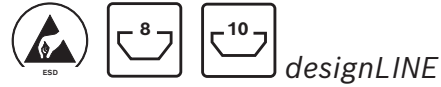
| Typ | |
|------|---------------|
| 45/3 | 45x45L 170 Nm |
| | 45x45 240 Nm |



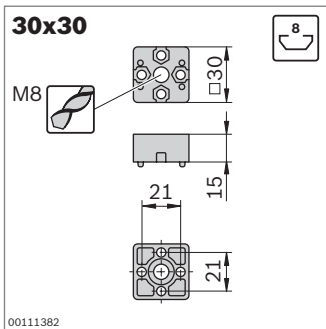
| R45x45 | Nut | ESD | Nr. | FS |
|---------------|---|-----|-------------------------|-------|
| Eckwinkel | 10 | | 1 3 842 519 321 | 3xFS4 |
| Abdeckkappe | signalgrau (PP) | | 10 3 842 548 711 | |
| K (Kugel) | schwarz (PP) | | 10 3 842 548 715 | |
| Abdeckkappe | signalgrau (PP) | | 10 3 842 548 719 | |
| W (Würfel) | schwarz (PP) | | 10 3 842 548 723 | |
| Material: | Eckwinkel: Zinkdruckguss Befestigungsmaterial: Stahl; verzinkt | | | |
| Lieferumfang: | Inkl. Befestigungsmaterial (FS) | | | |



Endverbinder



- ▶ Für die stirnseitige Verbindung von Profilen
- ▶ Ausführung *designLINE* mit silberner Speziallackierung (RAL 9006) für besonders hochwertiges Design
- ▶ Profilbearbeitung:
 - 30x30: Gewindeschneiden M8 im Kernzug
 - 40x40, 45x45, 50x50: Nicht erforderlich



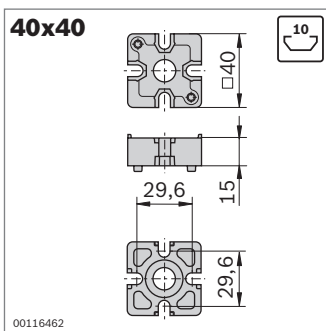
| Typ | M_{max} |
|-------|-----------|
| 30x30 | 81 Nm |

| FS1 | FS2 |
|-------------------|------------------------------------|
| DIN 7984 M8x30 | DIN 7984 M5x25 DIN 934 M5 |

| Endverbinder | Nut | ESD Nr. | FS |
|-----------------------|-----|---------------|-----------------|
| 30x30 Set (Standard) | 8 | 3 842 526 003 | 2xFS1, 4xFS2 |
| Set <i>designLINE</i> | 8 | 3 842 538 656 | 2xFS1, 4xFS2 |

Material: Endverbinder: Aluminiumdruckguss
 Endverbinder *designLINE*: lackiert (RAL 9006)
 Befestigungsmaterial: Stahl; verzinkt

Lieferumfang: Set inkl. Befestigungsmaterial (FS)



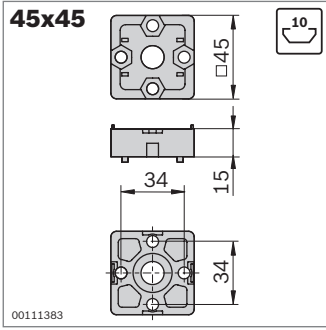
| Typ | M_{max} |
|-------|-----------|
| 40x40 | 170 Nm |

| FS3 | FS4 |
|--------|-------------------------------------|
| S12x30 | DIN 7984 M6x25 ISO 4032 M6 |

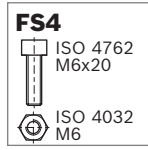
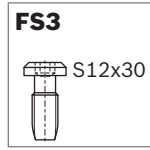
| Endverbinder | Nut | ESD Nr. | FS |
|-----------------------|-----|---------------|-----------------|
| 40x40 Set (Standard) | 10 | 3 842 532 196 | 2xFS3, 4xFS4 |
| Set <i>designLINE</i> | 10 | 3 842 538 657 | 2xFS3, 4xFS4 |

Material: Endverbinder: Aluminiumdruckguss
 Endverbinder *designLINE*: lackiert (RAL 9006)
 Befestigungsmaterial: Stahl; verzinkt

Lieferumfang: Set inkl. Befestigungsmaterial (FS)



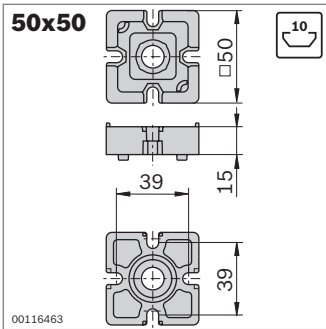
| Typ | |
|-------|--------|
| 45x45 | 200 Nm |



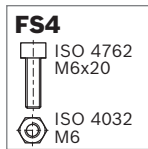
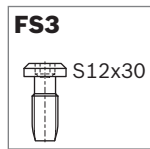
| Endverbinder | Nut | ESD Nr. | FS |
|-----------------------------|-----|----------------------|-----------------|
| 45x45 Set (Standard) | 10 | 3 842 191 175 | 2xFS3, 4xFS4 |
| Set <i>designLINE</i> | 10 | 3 842 538 658 | 2xFS3, 4xFS4 |

Material: Endverbinder: Zinkdruckguss
Endverbinder *designLINE*: lackiert (RAL 9006)
Befestigungsmaterial: Stahl; verzinkt

Lieferumfang: Set inkl. Befestigungsmaterial (FS)



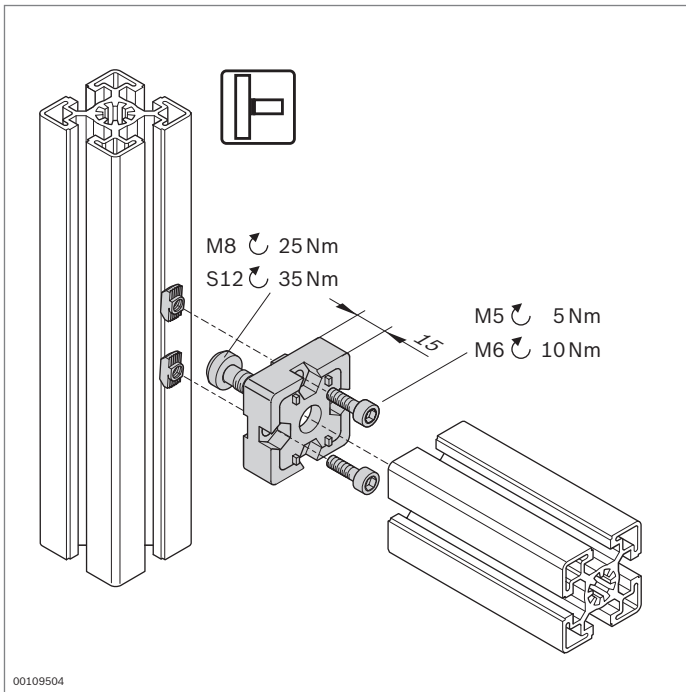
| Typ | |
|-------|--------|
| 50x50 | 180 Nm |



| Endverbinder | Nut | ESD Nr. | FS |
|-----------------------------|-----|----------------------|-----------------|
| 50x50 Set (Standard) | 10 | 3 842 532 199 | 2xFS3, 4xFS4 |

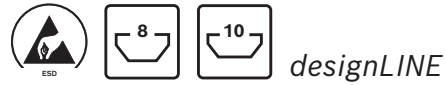
Material: Endverbinder: Zinkdruckguss
Befestigungsmaterial: Stahl; verzinkt

Lieferumfang: Set inkl. Befestigungsmaterial (FS)

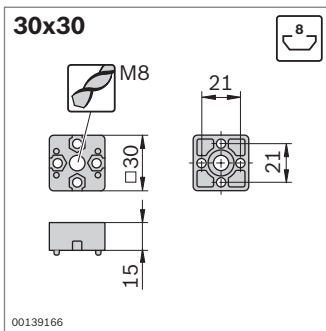


00109504

T-Verbinder



- ▶ Für die rechtwinklige Verbindung von Profilen
- ▶ Ausführung *designLINE* mit silberner Speziallackierung (RAL 9006) für besonders hochwertiges Design
- ▶ Profilarbeitung:
 - 30x30: Gewindeschneiden M8 im Kernzug
 - 40x40, 45x45, 50x50: Nicht erforderlich



00139166

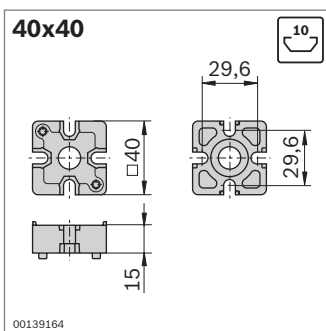
| Typ | F_{max} | M_{max} |
|-------|-----------|-----------|
| 30x30 | 4000 N | 80 Nm |

| FS1 | FS2 |
|------------------|-------------------|
| DIN7984 M8x30 | DIN 7984 M5x16 |

| T-Verbinder | Nut | ESD Nr. | FS |
|-----------------------|-----|---------------|-----------------|
| 30x30 Set (Standard) | 8 | 3 842 524 476 | 1xFS1, 2xFS2 |
| Set <i>designLINE</i> | 8 | 3 842 538 696 | 1xFS1, 2xFS2 |

Material: T-Verbinder: Aluminiumdruckguss
T-Verbinder *designLINE*: lackiert (RAL 9006)
Befestigungsmaterial: Stahl; verzinkt

Lieferumfang: Set inkl. Befestigungsmaterial (FS)



00139164

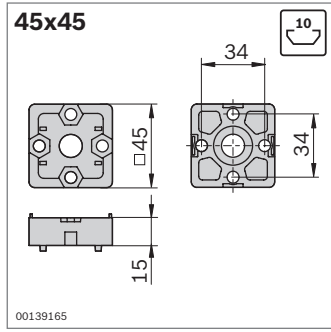
| Typ | F_{max} | M_{max} |
|-------|-----------|-----------|
| 40x40 | 9000 N | 150 Nm |

| FS3 | FS4 |
|--------|-------------------|
| S12x30 | DIN 7984 M6x20 |

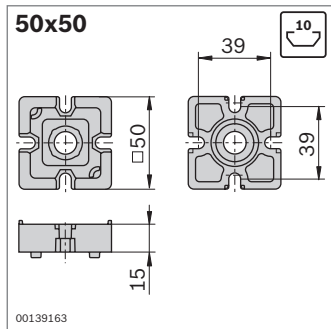
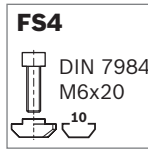
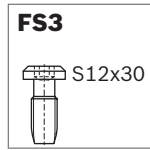
| T-Verbinder | Nut | ESD Nr. | FS |
|-----------------------|-----|---------------|-----------------|
| 40x40 Set (Standard) | 10 | 3 842 532 195 | 1xFS3, 2xFS4 |
| Set <i>designLINE</i> | 10 | 3 842 538 697 | 1xFS3, 2xFS4 |

Material: T-Verbinder: Aluminiumdruckguss
T-Verbinder *designLINE*: lackiert (RAL 9006)
Befestigungsmaterial: Stahl; verzinkt

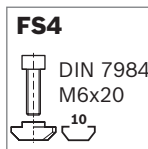
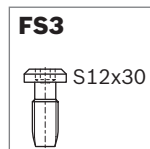
Lieferumfang: Set inkl. Befestigungsmaterial (FS)



| Typ | | |
|-------|--------|--------|
| 45x45 | 9000 N | 200 Nm |



| Typ | | |
|-------|----------|--------|
| 50x50 | 10 000 N | 170 Nm |

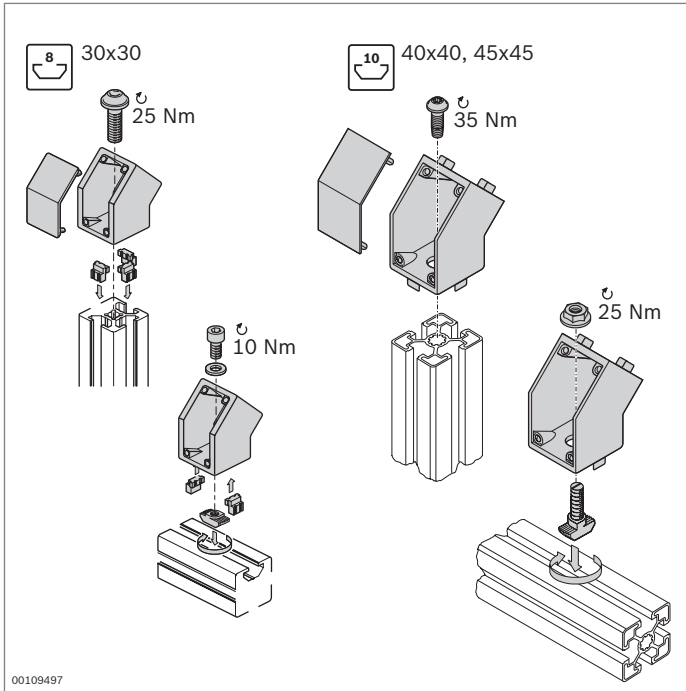


| T-Verbinder | Nut | ESD Nr. | FS |
|-----------------------------|-----|----------------------|-----------------|
| 45x45 Set (Standard) | 10 | 3 842 520 802 | 1xFS3, 2xFS4 |
| Set <i>designLINE</i> | 10 | 3 842 538 698 | 1xFS3, 2xFS4 |

Material: T-Verbinder: Zinkdruckguss
 T-Verbinder *designLINE*: lackiert (RAL 9006)
 Befestigungsmaterial: Stahl; verzinkt
 Lieferumfang: Set inkl. Befestigungsmaterial (FS)

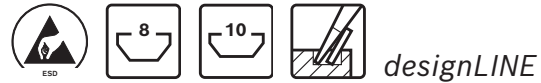
| T-Verbinder | Nut | ESD Nr. | FS |
|-----------------------------|-----|----------------------|-----------------|
| 50x50 Set (Standard) | 10 | 3 842 532 198 | 1xFS3, 2xFS4 |

Material: T-Verbinder: Zinkdruckguss
 Befestigungsmaterial: Stahl; verzinkt
 Lieferumfang: Set inkl. Befestigungsmaterial (FS)



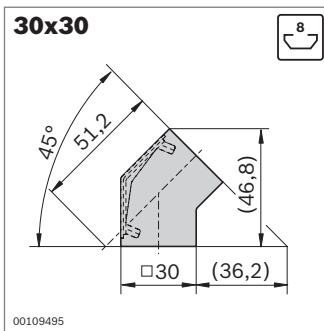
00109497

Verbinder 45°

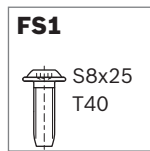


- ▶ Für die Verbindung von Profilen unter einem Winkel von 45°
- ▶ Zur Aussteifung von Gestellen geeignet
- ▶ Für Verbindungen an der Stirnseite oder in der Profilvernut geeignet
- ▶ Verbinder 45° 40x40 und 45x45 mit Zentriernasen für einfache Positionierung (Zentriernasen lassen sich einfach abbrechen für Montage in der Profilvernut)
- ▶ Ausführung *designLINE* mit silberner Speziallackierung (RAL 9006) für besonders hochwertiges Design
- ▶ Profilbearbeitung: Nicht erforderlich

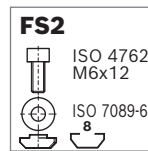
* Verbinder 45° stellt leitfähige Verbindung her, im Set enthaltene Abdeckkappen sind jedoch nicht ESD-fähig.



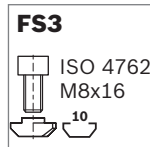
00109495



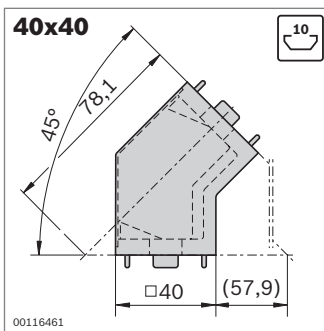
FS1



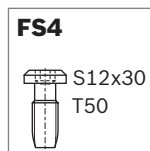
FS2



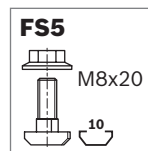
FS3



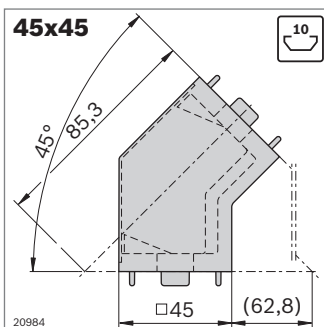
00116461



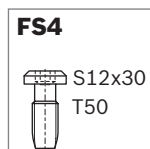
FS4



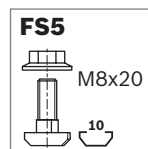
FS5



20984



FS4



FS5

| Verbinder 45° | Farbe | Nut | ESD Nr. | FS |
|-----------------------|------------|-----|---------|-------------------------------|
| 30x30 Set (Standard) | Signalgrau | 8 | ▲* | 3 842 554 446 2xFS1, |
| | Schwarz | 8 | ▲ | 3 842 554 447 FS2, FS3 |
| Set <i>designLINE</i> | Signalgrau | 8 | ▲* | 3 842 554 452 2xFS1, |
| | Schwarz | 8 | ▲ | 3 842 554 453 FS2, FS3 |

Material: Verbinder 45°: Zinkdruckguss; Verbinder 45° *designLINE*: lackiert (RAL 9006); Zentrierstück, Abdeckkappe: PP; Befestigungsmaterial: Stahl; verzinkt

Lieferumfang: Set inkl. Befestigungsmaterial (FS), 6 x Zentrierstück, Abdeckkappe

| Verbinder 45° | Farbe | Nut | ESD Nr. | FS |
|-----------------------|------------|-----|---------|-----------------------------|
| 40x40 Set (Standard) | Signalgrau | 10 | ▲* | 3 842 554 448 2xFS4, |
| | Schwarz | 10 | ▲ | 3 842 554 449 FS5 |
| Set <i>designLINE</i> | Signalgrau | 10 | ▲* | 3 842 554 454 2xFS4, |
| | Schwarz | 10 | ▲ | 3 842 554 455 FS5 |

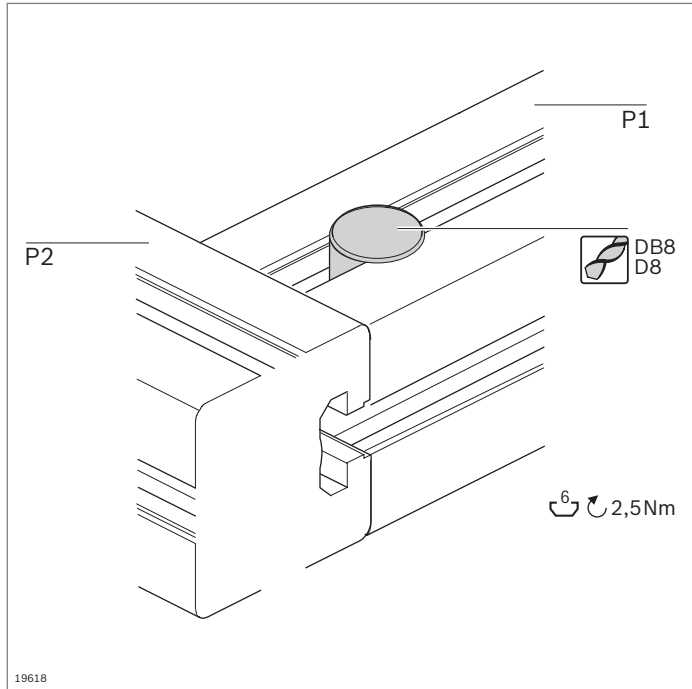
Material: Verbinder 45°: Aluminiumguss; Verbinder 45° *designLINE*: lackiert (RAL 9006); Zentrierstück, Abdeckkappe: PP; Befestigungsmaterial: Stahl; verzinkt

Lieferumfang: Set inkl. Befestigungsmaterial (FS), Abdeckkappe

| Verbinder 45° | Farbe | Nut | ESD Nr. | FS |
|-----------------------|------------|-----|---------|-----------------------------|
| 45x45 Set (Standard) | Signalgrau | 10 | ▲* | 3 842 554 450 2xFS4, |
| | Schwarz | 10 | ▲ | 3 842 554 451 FS5 |
| Set <i>designLINE</i> | Signalgrau | 10 | ▲* | 3 842 554 456 2xFS4, |
| | Schwarz | 10 | ▲ | 3 842 554 457 FS5 |

Material: Verbinder 45°: Aluminiumguss; Verbinder 45° *designLINE*: lackiert (RAL 9006); Zentrierstück, Abdeckkappe: PP; Befestigungsmaterial: Stahl; verzinkt

Lieferumfang: Set inkl. Befestigungsmaterial (FS), Abdeckkappe

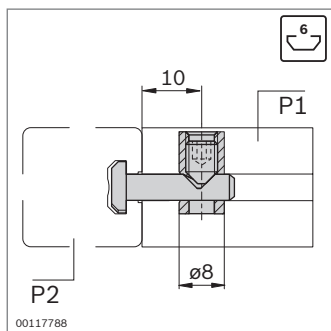
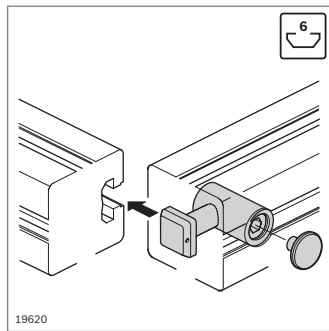
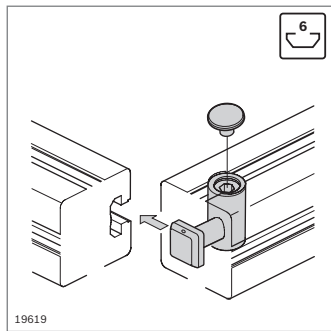


Schnellspanverbinder Nut 6 mm, 0°, 90° Abdeckkappe



- ▶ Für rechtwinklige Verbindung zweier Profile
- ▶ Sehr gute Zugänglichkeit für Werkzeug bei der Montage
- ▶ Schnellspanverbinder für Nut 6 mm mit quadratischem Kopf kann als 0°- oder als 90°-Verbinder eingesetzt werden
- ▶ Profilbearbeitung:
Sacklochbohrung DB8 oder Durchgangsbohrung D8

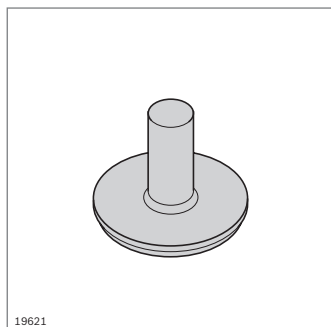
Zubehör, optional:
Bohrvorrichtung (S. 14-2)



| Nut | F_{max} | M_{max} |
|-------|-----------|-----------|
| 6 / 6 | 450 N | 18 Nm |

| Schnellspanverbinder 0° / 90° | P1 / P2 | D (mm) | ESD | Nr. |
|-------------------------------|---------|--------|-----|-------------------------|
| | 6 / 6 | 8 | | 10 3 842 537 013 |

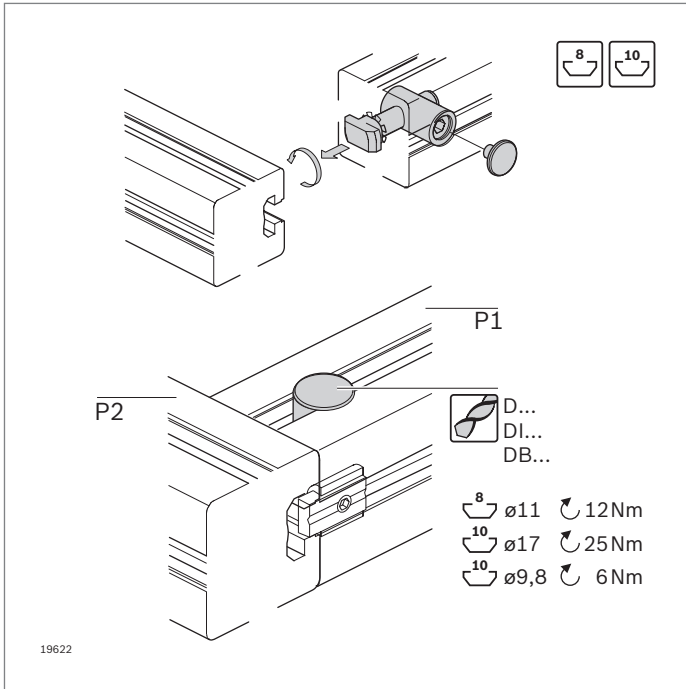
Material: Stahl; nichtrostend



- ▶ Abdeckkappe zur Abdeckung der Spannhülse

| Abdeckkappe | D (mm) | Nr. |
|-------------|--------|--------------------------|
| | 8 | 100 3 842 551 038 |

Material: PE; signalgrau RAL 7004



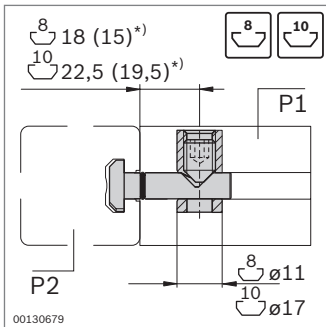
Schnellspanverbinder Nut 8/10 mm, 0°



- ▶ Für rechtwinklige Verbindung zweier Profile
- ▶ Sehr gute Zugänglichkeit für Werkzeug bei der Montage
- ▶ O-Ring zur Fixierung ermöglicht Überkopfmontage
- ▶ Schnellspanverbinder kann an der Montagestelle in die Profilvernut eingeschwenkt werden
- ▶ Profilbearbeitung:
Sacklochbohrung DI, DB11, DB17 oder Durchgangsbohrung DI, D11, D17
- ▶ Bei Verwendung mit Radiusausgleich abweichende Bohrabstände und abweichende Belastbarkeit beachten „Technische Daten“ (S. 18-16)

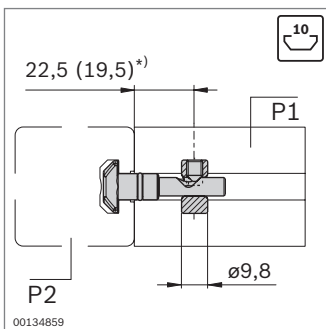
Zubehör, optional:

- ▶ Verdrehsicherung (S. 3-44)
- ▶ Radiusausgleich (S. 2-94)
- ▶ Bohrvorrichtung (S. 14-2)
- ▶ Abdeckkappe (S. 3-56)



| Nut | F_{max} | M_{max} |
|---------|-----------|-----------|
| 8 / 8 | 500 N | 40 Nm |
| 8 / 10 | 2000 N | 70 Nm |
| 10 / 10 | 4000 N | 140 Nm |

*) Bei Verwendung eines Radiusausgleichs



| Nut | F_{max} | M_{max} |
|---------|-----------|-----------|
| 10 / 10 | 800 N | 50 Nm |

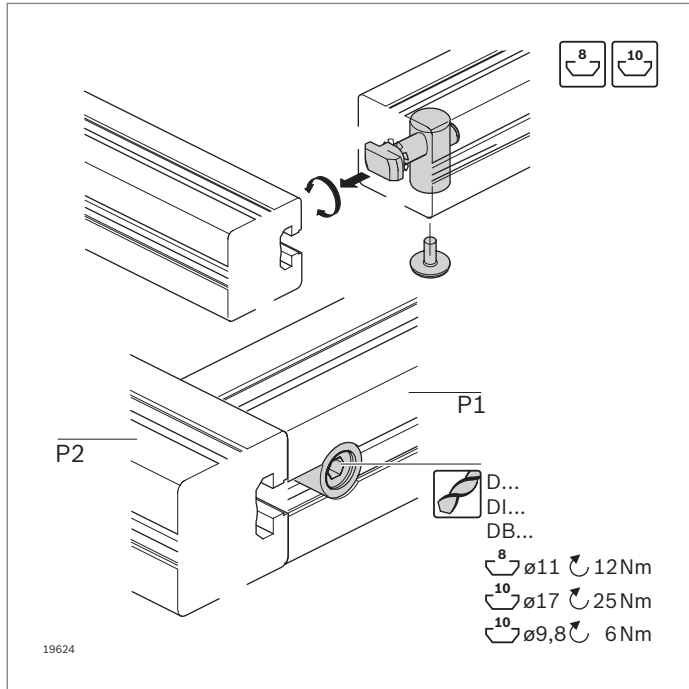
*) Bei Verwendung eines Radiusausgleichs

| Schnellspanverbinder 0° | P1 / P2 | D (mm) | ESD | Nr. |
|----------------------------|---------|--------|-----|---------------|
| Stahl; verzinkt | 8 / 8 | 11 | ⚠ | 3 842 535 459 |
| | 8 / 10 | 11 | ⚠ | 3 842 535 464 |
| | 10 / 10 | 17 | ⚠ | 3 842 535 458 |
| Stahl; nichtrostend | 8 / 8 | 11 | ⚠ | 3 842 548 934 |
| | 8 / 10 | 11 | ⚠ | 3 842 548 935 |
| | 10 / 10 | 17 | ⚠ | 3 842 548 936 |

- ▶ Schnellspanverbinder 9,8 mit kleinerer Spannhülse
- ▶ Die Bohrung für die Spannhülse berührt die Nutflanken nicht. Damit optisch attraktive Verbindung realisierbar; Nut kann mit Abdeckprofil vollständig geschlossen werden

| Schnellspanverbinder 0°, Spannhülse D = 9,8 | P1 / P2 | D (mm) | ESD | Nr. |
|---|---------|-------------------|-----|---------------|
| Stahl; verzinkt | 10 / 10 | 9,8 ¹⁾ | ⚠ | 3 842 541 412 |

¹⁾ Keine Standardbohrung im Raster 40, 50 und 60
Abstand zum Profilenende Soll: 22,5mm



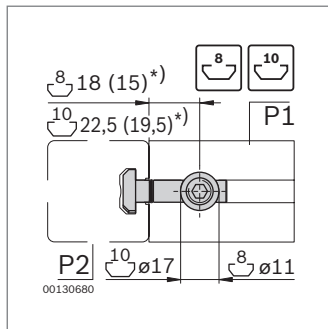
Schnellspanverbinder Nut 8/10 mm, 90° Abdeckkappe



- ▶ Kopf des Zugankers um 90° gegenüber der Spannhülse gedreht
- ▶ Profilbearbeitung:
Sacklochbohrung DI, DB11, DB17 oder Durchgangsbohrung DI, D11, D17

Zubehör, optional:

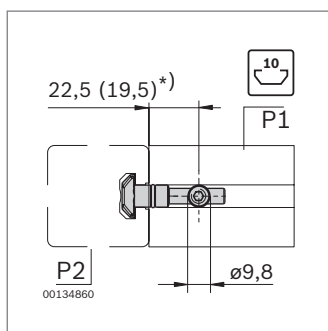
- ▶ Verdrehsicherung (S. 3-44)
- ▶ Radiusausgleich (S. 2-94)
- ▶ Bohrvorrichtung (S. 14-2)
- ▶ Abdeckkappe



| Nut | F_{max} | M_{max} |
|---------|-----------|-----------|
| 8 / 8 | 500 N | 40 Nm |
| 10 / 10 | 4000 N | 140 Nm |

*) Bei Verwendung eines Radiusausgleichs

| Schnellspanverbinder 90° | P1 / P2 | D | ESD | Nr. |
|----------------------------|---------|------|-----|------------------|
| | | (mm) | | |
| Stahl; verzinkt | 8 / 8 | 11 | | 10 3 842 535 465 |
| | 10 / 10 | 17 | | 10 3 842 535 466 |
| Stahl; nichtrostend | 8 / 8 | 11 | | 10 3 842 548 937 |
| | 10 / 10 | 17 | | 10 3 842 548 938 |

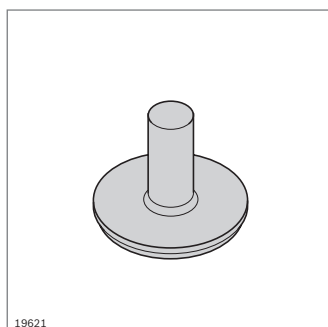


| Nut | F_{max} | M_{max} |
|---------|-----------|-----------|
| 10 / 10 | 800 N | 50 Nm |

*) Bei Verwendung eines Radiusausgleichs

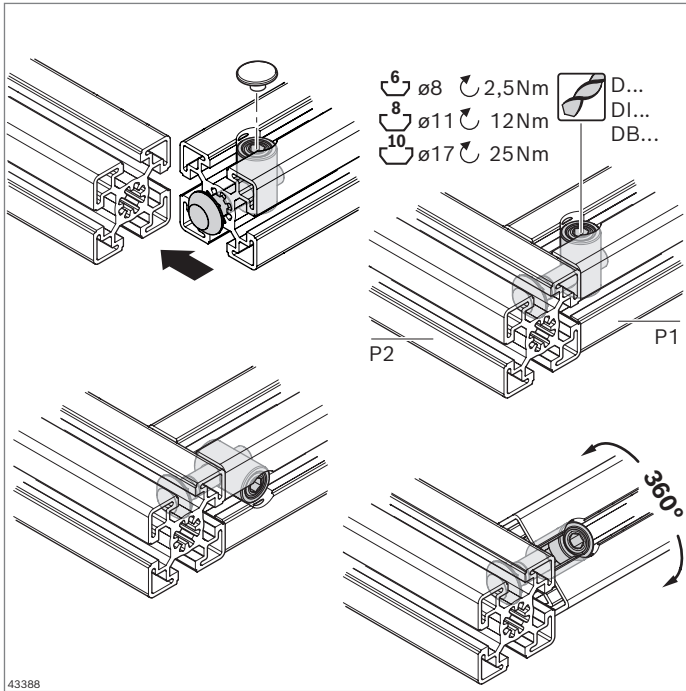
| Schnellspanverbinder 90°, P1 / P2 | D | ESD | Nr. |
|-----------------------------------|---------------------------|-----|------------------|
| | (mm) | | |
| Stahl; verzinkt | 10 / 10 9,8 ¹⁾ | | 10 3 842 541 410 |

¹⁾ Keine Standardbohrung im Raster 40, 50 und 60
Abstand zum Profilde SOLL: 22,5mm



| Abdeckkappe | D | Nr. |
|-------------|------|-------------------|
| | (mm) | |
| | 11 | 100 3 842 551 040 |
| | 17 | 100 3 842 551 042 |

Material: PE; signalgrau RAL 7004



43388

Schnellspanverbinder mit Rundkopf



- ▶ Für rechtwinklige Verbindung zweier Profile
- ▶ Sehr gute Zugänglichkeit für Werkzeug bei der Montage
- ▶ O-Ring zur Fixierung ermöglicht Überkopfmontage (8er und 10er Variante)
- ▶ Profile können beliebig gedreht werden
- ▶ Profilbearbeitung:
Sacklochbohrung DI, DB8, DB11, DB17 oder Durchgangsbohrung DI, D8, D11, D17

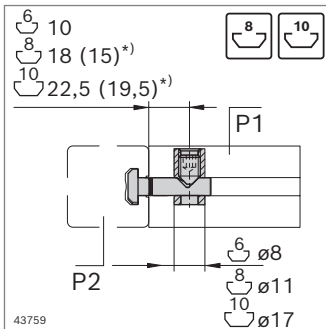
Zubehör, optional:

Verdrehsicherung (S. 3-44)

Radiusausgleich (S. 2-94)

Bohrvorrichtung (S. 14-2)

Abdeckkappe (S. 3-56 + 3-58)

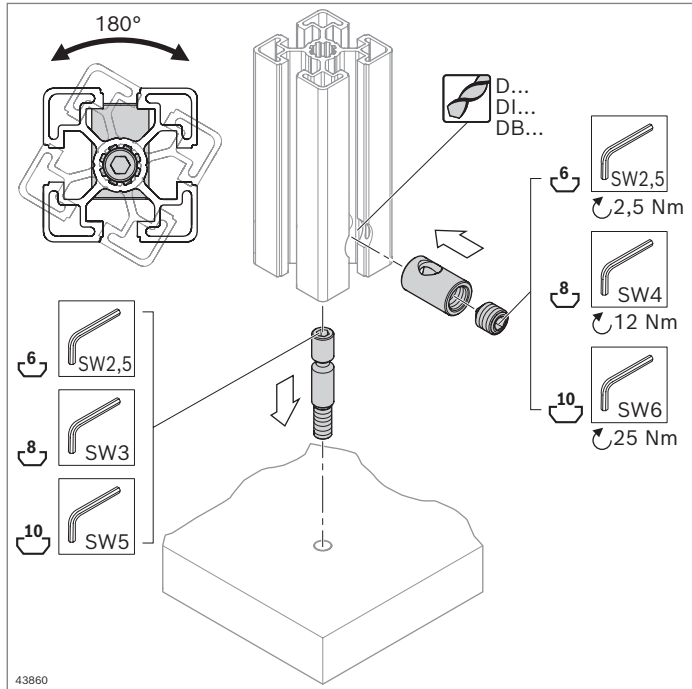


43759

| Nut | F_{max} | M_{max} |
|---------|-----------|-----------|
| 6 / 6 | 250 N | 6 Nm |
| 8 / 8 | 500 N | 40 Nm |
| 8 / 10 | 500 N | 40 Nm |
| 10 / 10 | 2500 N | 140 Nm |

*) Bei Verwendung eines Radiusausgleichs

| Schnellspanverbinder mit Rundkopf | P1 / P2 | D (mm) | ESD | Nr. |
|-----------------------------------|---------|--------|-----|----------------------|
| Stahl; nichtrostend | 6 / 6 | 8 | ⚠ | 3 842 564 112 |
| Stahl; verzinkt | 8 / 8 | 11 | ⚠ | 3 842 564 113 |
| | 8 / 10 | 11 | ⚠ | 3 842 564 142 |
| | 10 / 10 | 17 | ⚠ | 3 842 564 114 |



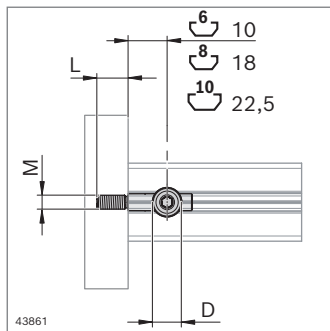
Schnellspanverbinder mit Gewindeganker



- ▶ Zur Befestigung von Profilen an Platten
- ▶ Einfaches Verspannen durch umlaufenden Einstich am Zuganker
- ▶ Profilarbeitung:
Sacklochbohrung DB8, DB11, DB17 oder
Durchgangsbohrung D8, D11, D17

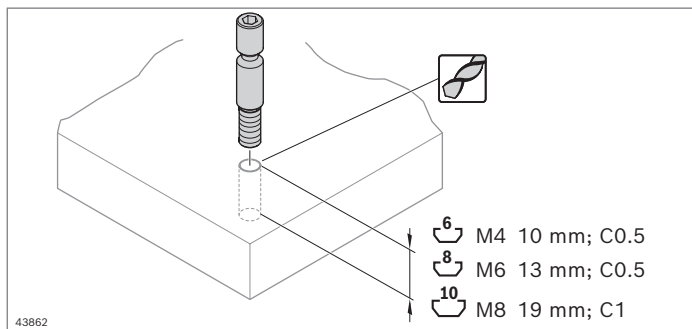
Zubehör, optional:

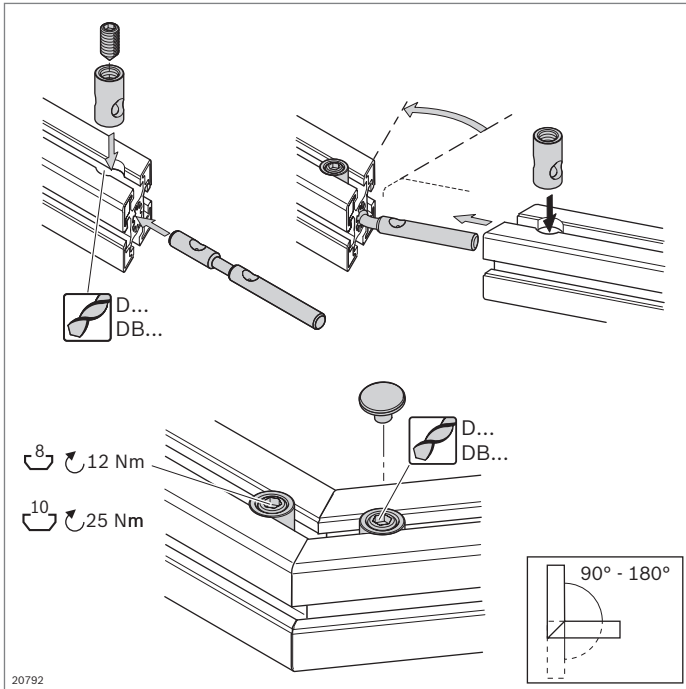
- ▶ Verdrehsicherung (S. 3-44)
- ▶ Bohrvorrichtung (S. 14-2)
- ▶ Abdeckkappe (S. 3-56 + 3-58)



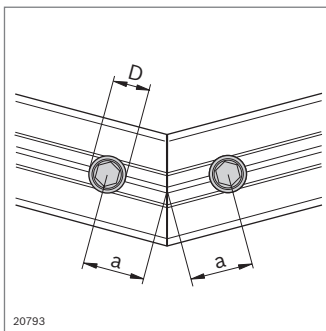
| Nut | M_{\max} |
|-----|------------|
| 6 | 18 Nm |
| 8 | 40 Nm |
| 10 | 140 Nm |

| Schnellspan- verbinder mit Gewindeganker | Nut | M | L (mm) | D (mm) | ESD | Nr. |
|--|-----|----|-----------|-----------|-----|------------------|
| Stahl; nichtrostend | 6 | M4 | 9 | 8 | ⚡ | 10 3 842 557 258 |
| Stahl; verzinkt | 8 | M6 | 12 | 11 | ⚡ | 10 3 842 557 257 |
| | 10 | M8 | 18 | 17 | ⚡ | 10 3 842 557 256 |





20792



20793

| Profil | M_{max} |
|--------|-----------|
| 30x30 | 24 Nm |
| 40x40L | 100 Nm |
| 45x45L | 110 Nm |
| 45x45 | 145 Nm |
| 50x50L | 160 Nm |

Schnellspanverbinder biegbar Stirn - Stirn



- ▶ Für stirnseitige Verbindung zweier Profile mit gleichem Querschnitt unter beliebigem Winkel, z. B. für Rahmen
- ▶ Profilbearbeitung:
Sacklochbohrung DB11, DB17 oder Durchgangsbohrung D11, D17
Gehrungsschnitt

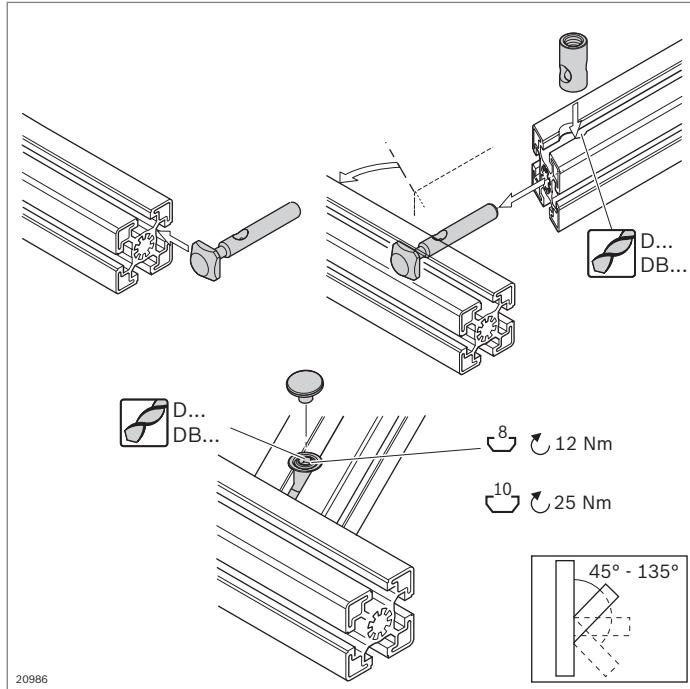
Technische Daten (S. 18-16)

Zubehör:

- ▶ Bohrvorrichtung (S. 14-2)
- ▶ Abdeckkappe (S. 3-56)

| Schnellspan-verbinder, biegbar | P1 / P2 | a (mm) | D (mm) | ESD | Nr. |
|--------------------------------|---------|--------|--------|-----|------------------|
| Stirn - Stirn | 8 / 8 | 18 | 11 | | 10 3 842 535 630 |
| | 10 / 10 | 22,5 | 17 | | 10 3 842 535 634 |

Material: Zuganker: Stahl; nichtrostend
Buchse: Stahl; verzinkt



Schnellspanverbinder biegsam Stirn - Nut

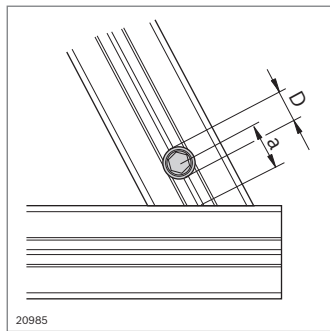


- Für stirn-nutseitige Verbindung zweier Profile unter beliebigem Winkel, z. B. für Fachwerke
- Profilbearbeitung:
Sacklochbohrung DB11, DB17 oder Durchgangsbohrung D11, D17
Gehrungsschnitt

Technische Daten (S. 18-16)

Zubehör:

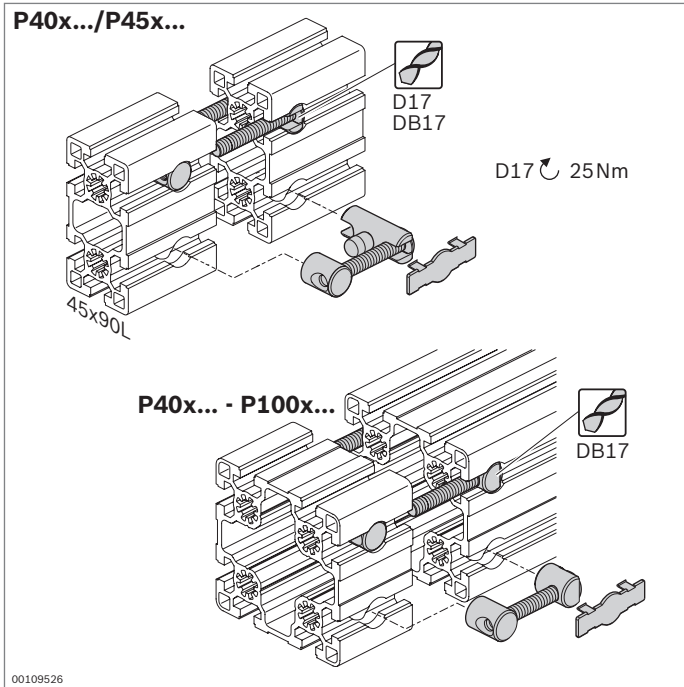
- Bohrvorrichtung (S. 14-2)
- Abdeckkappe (S. 3-56)



| Schnellspan-verbinder, biegsam | P1 / P2 | a (mm) | D (mm) | ESD | Nr. |
|--------------------------------|---------|--------|--------|-----|-------------------------|
| Stirn - Nut | 8 / 8 | 18 | 11 | ⚡ | 10 3 842 535 629 |
| | 10 / 10 | 22,5 | 17 | ⚡ | 10 3 842 535 635 |

Material: Zuganker: Stahl; nichtrostend
Buchse: Stahl; verzinkt

| Profil | F_{max} | M_{max} | F_{max} | M_{max} |
|--------|-----------|-----------|-----------|-----------|
| 30x30 | 1100 N | 35 Nm | 650 N | 40 Nm |
| 40x40L | 1500 N | 110 Nm | 1000 N | 80 Nm |
| 45x45L | 1500 N | 120 Nm | 1000 N | 95 Nm |
| 45x45 | 1500 N | 140 Nm | 1100 N | 180 Nm |
| 50x50L | 1500 N | 150 Nm | 1100 N | 180 Nm |



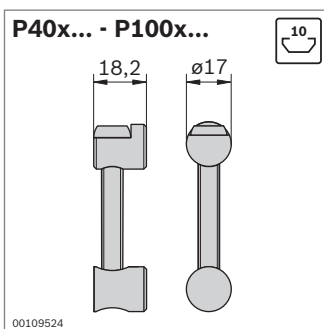
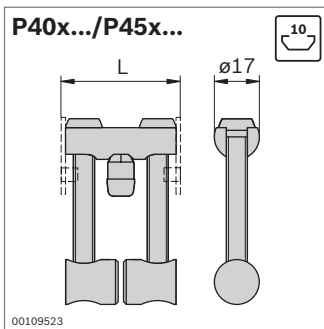
Stoßverbinder



- Zur stirnseitigen Verbindung zweier Profile
- Standard-Profilbearbeitung:
Durchgangsbohrung D17 (Stoßverbinder beidseitig)
Sacklochbohrung DB17 oder Durchgangsbohrung D17 (Stoßverbinder einseitig)

Zubehör, optional:

Abdeckkappe D17 x 44,6; ESD (S. 3-65)



| Stoßverbinder beidseitig | L (mm) | ESD Nr. |
|--------------------------|--------|------------------|
| Profil 40x... | 40 | ⚡* 3 842 554 442 |
| Profil 45x... | 45 | ⚡* 3 842 554 440 |

Material: Stoßverbinder: Schraubenstahl; verzinkt
Zentrierstift, Abdeckkappen: PP; signalgrau

Lieferumfang: Inkl. 4 x Abdeckkappe

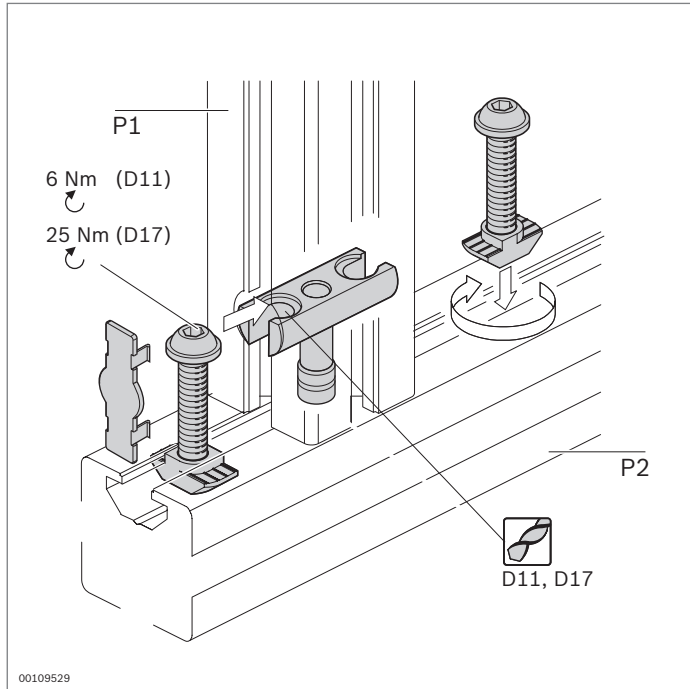
* Stoßverbinder stellt leitfähige Verbindung her. Im Set enthaltene Abdeckkappen sind jedoch nicht ESD-fähig.

| Stoßverbinder einseitig | ESD Nr. |
|-------------------------|------------------|
| Profil 40x... - 100x... | ⚡* 3 842 554 444 |

Material: Stoßverbinder: Schraubenstahl; verzinkt
Zentrierstift, Abdeckkappen: PP; signalgrau

Lieferumfang: Inkl. 2 x Abdeckkappe

* Stoßverbinder stellt leitfähige Verbindung her. Im Set enthaltene Abdeckkappen sind jedoch nicht ESD-fähig.



Bolzenverbinder



- ▶ Für rechtwinklige Verbindung zweier Profile
- ▶ Für hohe Belastungen, auch Torsion, geeignet
- ▶ Einbau in geschlossene Rahmen möglich
- ▶ Profilarbeitung: Durchgangsbohrung D11, D17

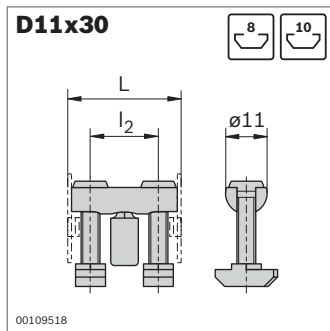
Technische Daten (S. 18-17)

Zubehör:

Bohrvorrichtung (S. 14-2)

Zubehör, optional:

Abdeckkappe, ESD (S. 3-65)



| Größe | F_{max} | M_{max} | M_{max} |
|-------|-----------|-----------|-----------|
| 30 | 2500 N | 60 Nm | 20 Nm |

| Bolzenverbinder | P1 / P2 | L (mm) | l_2 (mm) | ESD | Nr. |
|-----------------|---------|--------|------------|-----|------------------|
| D11x30 | 8 / 8 | 30 | 18 | ⚡* | 10 3 842 554 402 |
| | 8 / 10 | 30 | 18 | ⚡* | 10 3 842 555 590 |

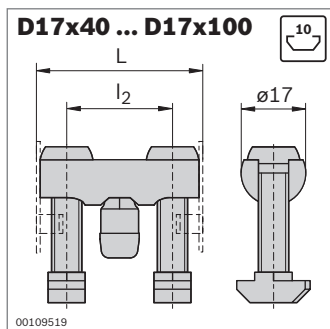
Material:

Bolzenverbinder: Stahl; verzinkt

Zentrierstift, Abdeckkappen: PP; signalgrau

* Bolzenverbinder stellt leitfähige Verbindung her, im Set enthaltene Abdeckkappen sind jedoch nicht ESD-fähig.

Lieferumfang: Inkl. 2 x Abdeckkappen



| Größe | F_{max} | M_{max} | M_{max} |
|-------|-----------|-----------|-----------|
| 40 | 4000 N | 180 Nm | 40 Nm |
| 45 | 4000 N | 180 Nm | 60 Nm |
| 50 | 4000 N | 200 Nm | 65 Nm |
| 60 | 4000 N | 200 Nm | 80 Nm |
| 80 | 5000 N | 800 Nm | 170 Nm |
| 90 | 5000 N | 800 Nm | 200 Nm |
| 100 | 5000 N | 1000 Nm | 480 Nm |

| Bolzenverbinder | P1 / P2 | L (mm) | l_2 (mm) | ESD | Nr. |
|-----------------|---------|--------|------------|-----|------------------|
| D17x40 | 10 / 10 | 40 | 23 | ⚡* | 10 3 842 555 594 |
| D17x45 | 10 / 10 | 45 | 28 | ⚡* | 10 3 842 555 584 |
| D17x50 | 10 / 10 | 50 | 33 | ⚡* | 10 3 842 555 596 |
| D17x60 | 10 / 10 | 60 | 43 | ⚡* | 10 3 842 555 586 |
| D17x80 | 10 / 10 | 80 | 63 | ⚡* | 10 3 842 555 598 |
| D17x90 | 10 / 10 | 90 | 73 | ⚡* | 10 3 842 555 588 |
| D17x100 | 10 / 10 | 100 | 83 | ⚡* | 10 3 842 555 592 |

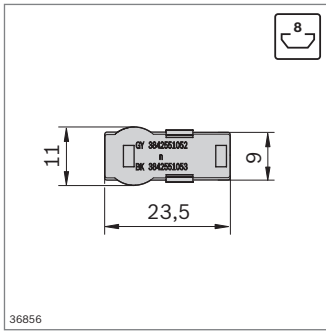
Material:

Bolzenverbinder: Stahl; verzinkt

Zentrierstift, Abdeckkappen: PP; signalgrau

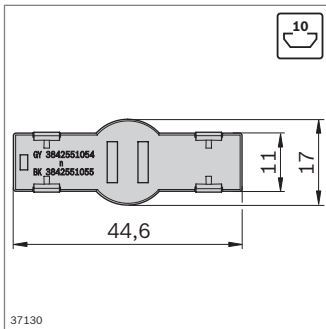
* Bolzenverbinder stellt leitfähige Verbindung her, im Set enthaltene Abdeckkappen sind jedoch nicht ESD-fähig.

Lieferumfang: Inkl. 2 x Abdeckkappen



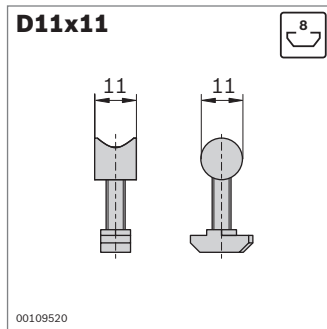
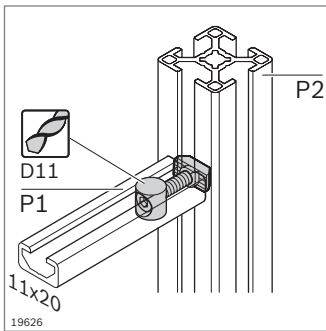
| Abdeckkappe | Farbe | ESD | Nr. |
|-------------|------------|-----|---------------|
| D11 x 23,5 | Signalgrau | 100 | 3 842 551 052 |
| D11 x 23,5 | Schwarz | ⚡ | 3 842 551 053 |

Material: PP



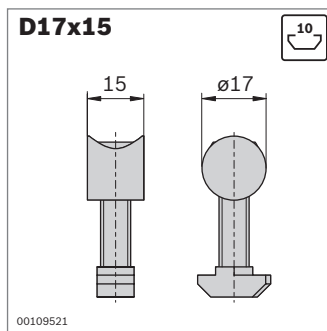
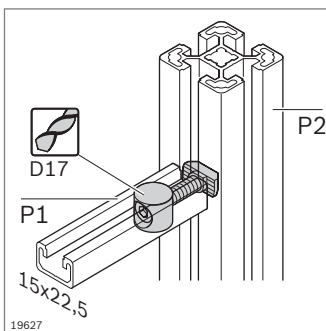
| Abdeckkappe | Farbe | ESD | Nr. |
|-------------|------------|-----|---------------|
| D17 x 44,6 | Signalgrau | 100 | 3 842 551 054 |
| D17 x 44,6 | Schwarz | ⚡ | 3 842 551 055 |

Material: PP



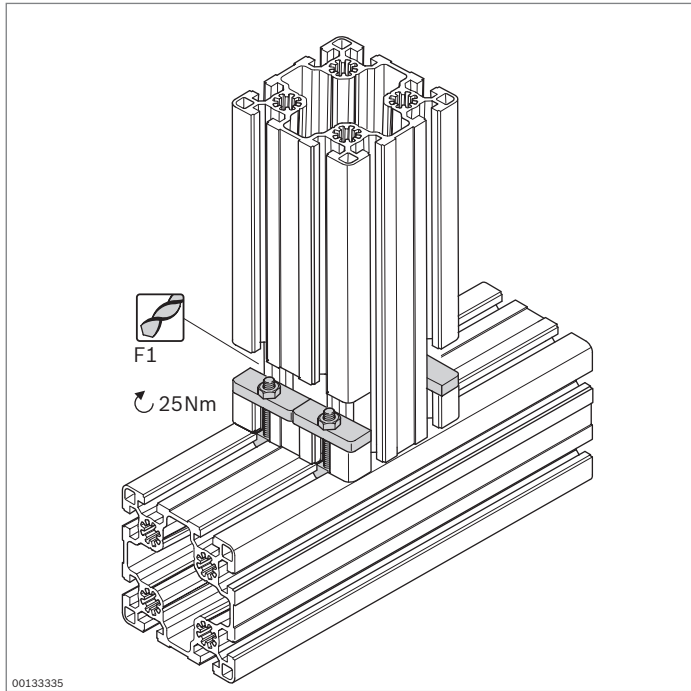
| Bolzenverbinder | P1 / P2 | ESD | Nr. |
|-----------------|---------|-----|------------------|
| D11x11 | 8 / 8 | ⚡ | 10 3 842 535 617 |

Material: Stahl; verzinkt



| Bolzenverbinder | P1 / P2 | ESD | Nr. |
|-----------------|---------|-----|------------------|
| D17x15 | 10 / 10 | ⚡ | 10 3 842 535 619 |

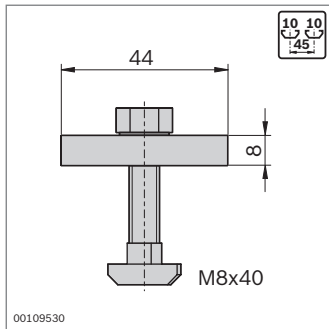
Material: Stahl; verzinkt



Befestigungssatz QV

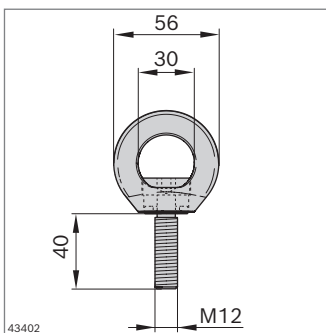
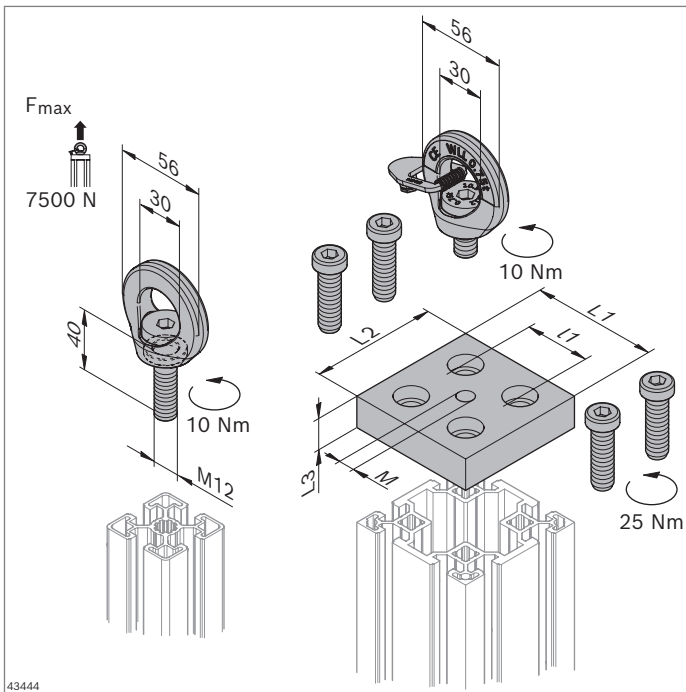


- ▶ Für rechtwinklige Verbindung zweier Profile
- ▶ Sehr gute Zugänglichkeit für Werkzeug bei der Montage
- ▶ Profilbearbeitung: Standardfräsung F1
- ▶ Biegemomente sind zu vermeiden



| Nut | |
|-----|---------|
| 10 | 1 000 N |

| Befestigungssatz QV | | Nr. |
|---------------------------|--|-------------------------|
| Material: Stahl; verzinkt | | 10 3 842 146 972 |



Ringschraube

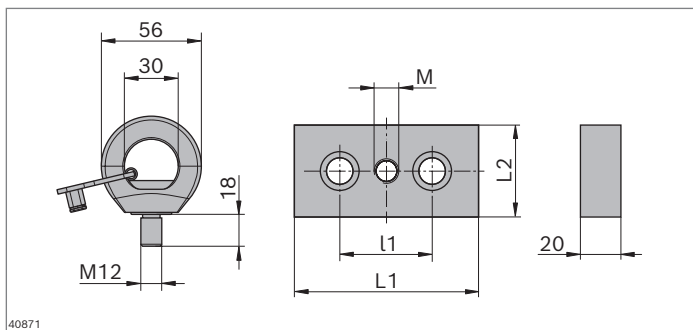


- ▶ Ringschraube zum Anheben von Rahmen aus Aluminiumprofilen
- ▶ Profilbearbeitung:
Gewindeschneiden M12 im Kernzug

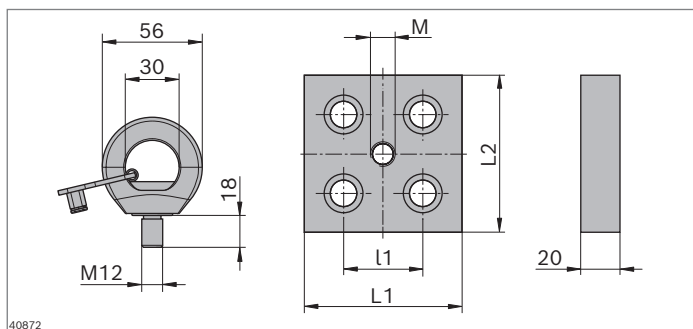
Technische Daten (S. 18-22)

| Ringschraube M12x40 | Nr. |
|---------------------|----------------------|
| | 3 842 564 729 |

Material: Schraube: Stahl; brüniert
Öse: Stahl; lackiert (orange)



40871

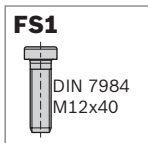


40872

| Ringschraube mit Platte | L1 (mm) | I1 (mm) | L2 (mm) | Nr. | FS |
|-------------------------|---------|---------|---------|---------------|-------|
| 45x90 | 90 | 45 | 45 | 3 842 564 734 | 2xFS1 |
| 40x80 | 80 | 40 | 40 | 3 842 564 736 | 2xFS1 |

Material: Platte: Stahl; vernickelt
 Befestigungsmaterial: Stahl; verzinkt
 Schraube: Stahl; brüniert
 Öse: Stahl; lackiert (orange)

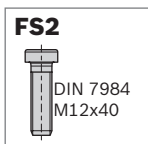
Lieferumfang: Inkl. Befestigungsmaterial



| Ringschraube mit Platte | L1 (mm) | I1 (mm) | L2 (mm) | Nr. | FS |
|-------------------------|---------|---------|---------|---------------|-------|
| 90x90 | 90 | 45 | 90 | 3 842 564 735 | 4xFS2 |
| 80x80 | 80 | 40 | 80 | 3 842 564 737 | 4xFS2 |

Material: Platte: Stahl; vernickelt
 Befestigungsmaterial: Stahl; verzinkt
 Schraube: Stahl; brüniert
 Öse: Stahl; lackiert (orange)

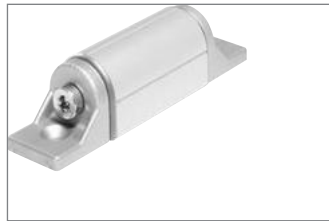
Lieferumfang: Inkl. Befestigungsmaterial



Gelenke



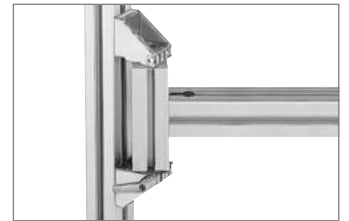
Gelenke (S. 4-2)



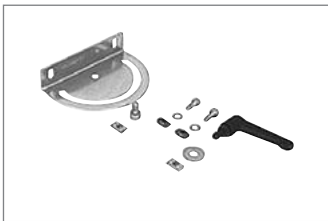
Schwenklager (S. 4-11)



Tragarmgelenk (S. 4-12)



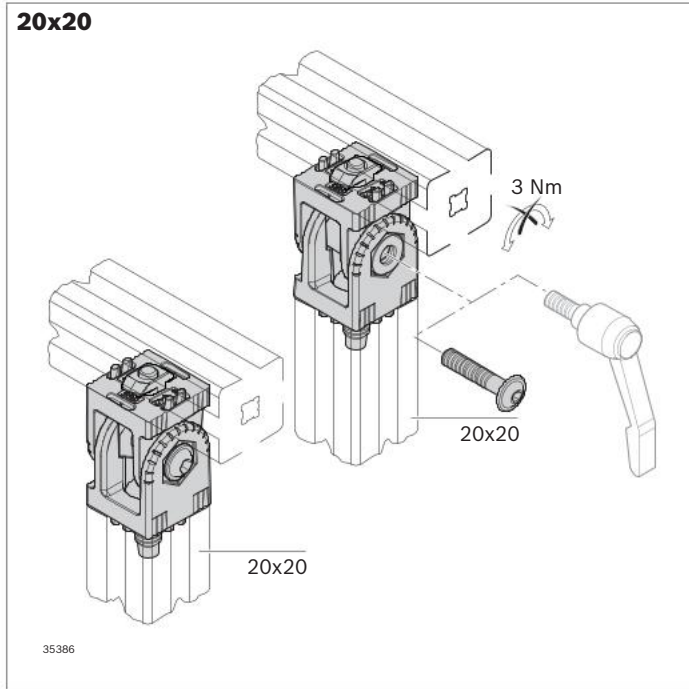
Lagerbock (S. 4-13)



Schwenkbefestigung
(S. 4-14)



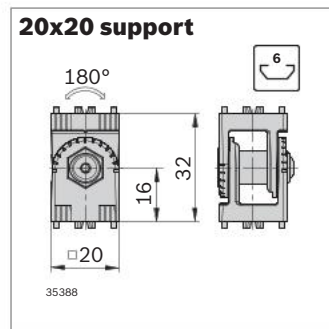
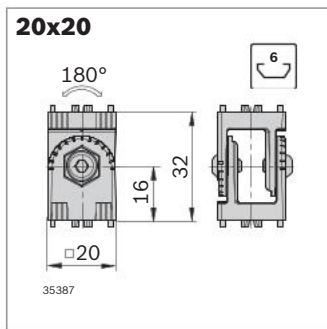
Klemmhebel, Sterngriff
(S. 4-15)



Gelenk 20x20

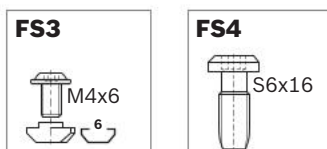
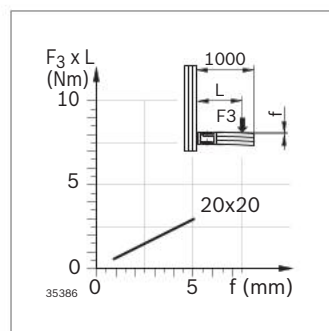
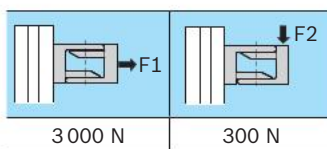


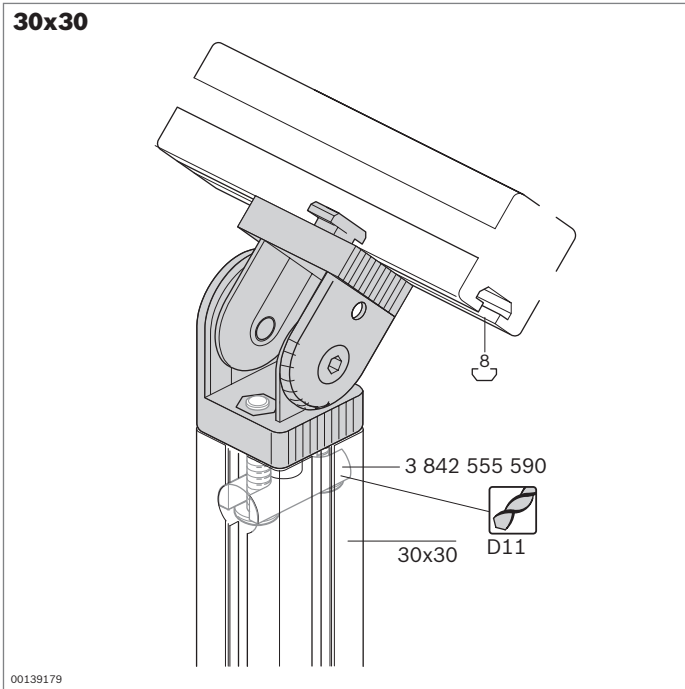
- ▶ Für bewegliche oder starre Profilverbindungen unter beliebigem Winkel
- ▶ Schwenkbereich 180°
- ▶ Mit 15°-Hilfseinteilung
- ▶ Gelenk kann mit Hilfe eines Klemmhebels (M4x20) geklemmt (3 Nm) und komfortabel verstellt werden
- ▶ Ausführung *designLINE* mit silberner Speziallackierung (RAL 9006) für besonders hochwertiges Design
- ▶ Zwei unterschiedliche Montageausführungen (normal und support) unter der selben Bestellnummer erhältlich



| Gelenk 20x20 | Nut | ESD Nr. | FS |
|-------------------|-----|---------------|-----------------|
| Standard | 6 | 3 842 555 659 | 2xFS3, 2xFS4 |
| designLINE | 6 | 3 842 555 665 | 2xFS3, 2xFS4 |

Material: Standard: Aluminiumdruckguss
designLINE: lackiert, RAL 9006
 Befestigungsmaterial: Stahl; verzinkt
 Lieferumfang: Inkl. Befestigungsmaterial (FS)





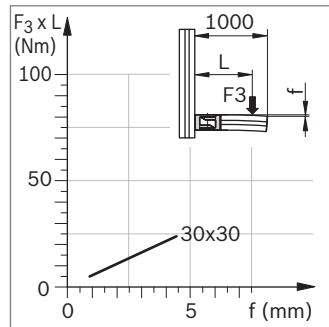
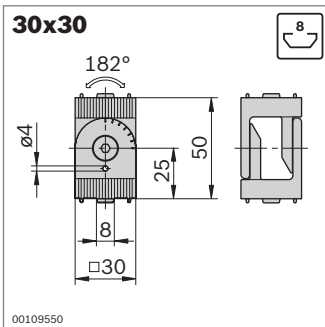
Gelenk 30x30



- ▶ Für bewegliche oder starre Profilverbindungen unter beliebigem Winkel
- ▶ Schwenkbereich 182°
- ▶ Mit 15°-Hilfseinteilung
- ▶ Gelenk kann geklemmt (5 Nm) oder schwenkbar montiert werden
- ▶ Möglichkeit zur dauerhaften Feststellung über Verstiften (15 Nm)
- ▶ Ausführung *designLINE* mit silberner Speziallackierung (RAL 9006) für besonders hochwertiges Design
- ▶ Profilbearbeitung:
Durchgangsbohrung D11 für stirnseitige Verbindung

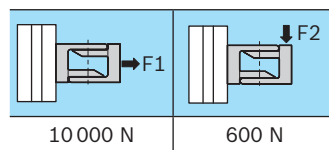
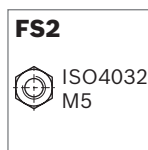
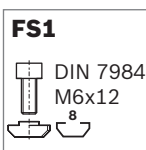
Zubehör, erforderlich:

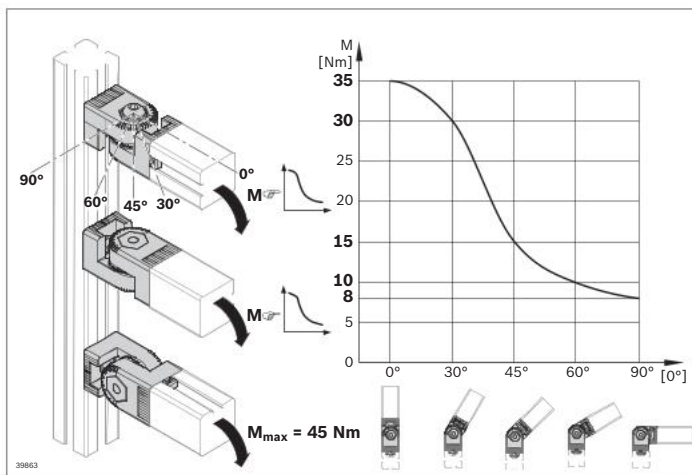
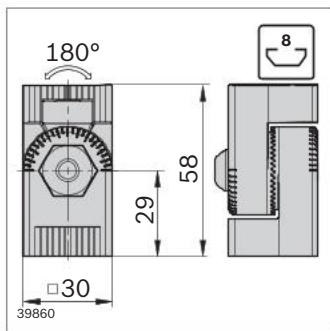
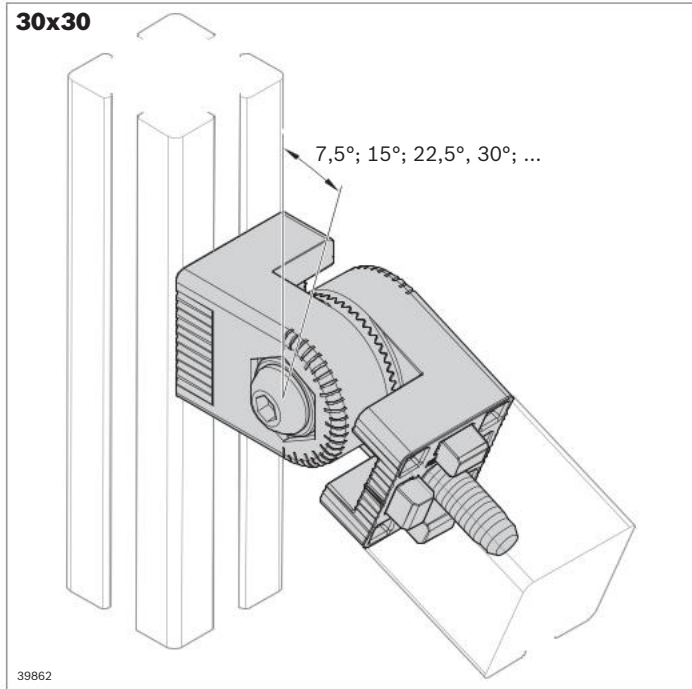
Bolzenverbinder D11 zur stirnseitigen Verbindung



| Gelenk 30x30 | Nut ESD Nr. | FS |
|-------------------|------------------------|-----------------|
| Standard | 8 3 842 502 683 | 2xFS1, 4xFS2 |
| designLINE | 8 3 842 538 683 | 2xFS1, 4xFS2 |

Material: Standard: Zinkdruckguss
designLINE: lackiert, RAL 9006
Befestigungsmaterial: Stahl; verzinkt
Lieferumfang: Inkl. Befestigungsmaterial (FS)





Gelenk 30x30 lockable



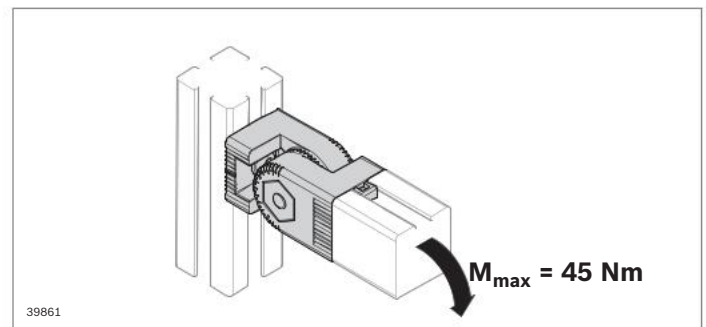
- ▶ Für einstellbare oder starre Profilverbindungen
- ▶ Für hohe Belastungen bis 45 Nm in Schwenkrichtung
- ▶ Formschluss durch Hirth-Verzahnung
- ▶ Schwenkbereich 180°
- ▶ Leichtes Verstellen im 7,5°-Raster
- ▶ Markierung mit 7,5°-Hilfseinteilung zum einfachen Erkennen des Verstellwinkels
- ▶ Gelenk kann mit Hilfe eines Klemmhebels oder einer Schraube geklemmt und komfortabel verstellt werden
- ▶ Profilbearbeitung: nicht erforderlich (gewindeformende Schraube bei stirnseitiger Verbindung)
- ▶ Kompatibel zu Gelenk 30x30 (S. 4-3)

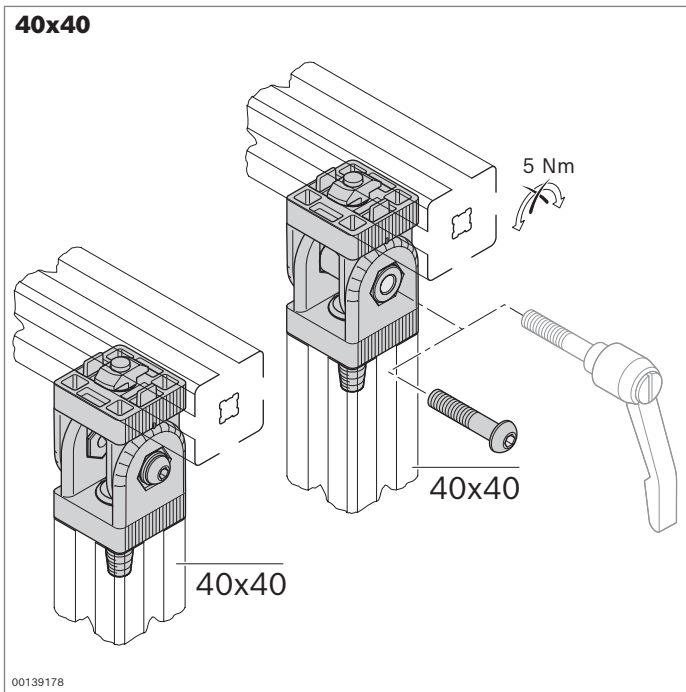
| Gelenk 30x30 lockable | Nut | ESD | Nr. |
|-----------------------|-----|-----|---------------|
| | 10 | | 3 842 562 086 |

Material: Zinkdruckguss
 Befestigungsmaterial: Stahl; verzinkt
 Lieferumfang: Inkl. Befestigungsmaterial

| Klemmhebel M8x30 | Nr. |
|---------------------------|---------------|
| für Gelenk 30x30 lockable | 3 842 564 090 |

Material: Zinkdruckguss; schwarz kunststoffbeschichtet

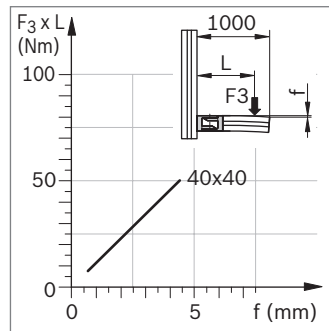
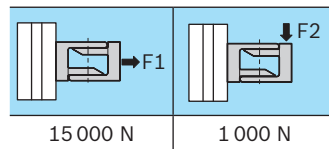
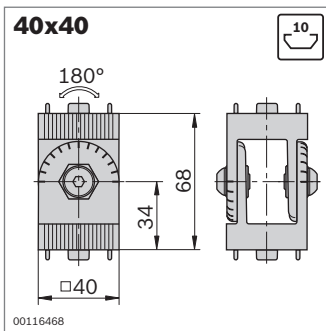




Gelenk 40x40, 40x40 support

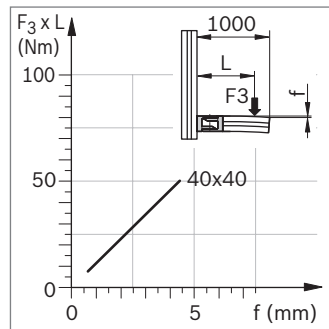
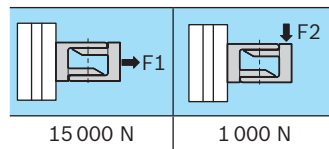
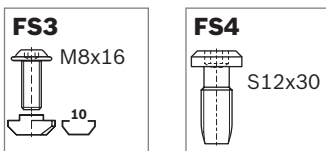


- ▶ Für bewegliche oder starre Profilverbindungen unter beliebigem Winkel
- ▶ Schwenkbereich 180°
- ▶ Mit 15°-Hilfseinteilung
- ▶ Gelenk kann geklemmt (5 Nm) oder schwenkbar montiert werden
- ▶ Gelenk support kann mit Hilfe eines Klemmhebels geklemmt (5 Nm) und komfortabel verstellt werden
- ▶ Ausführung *designLINE* mit silberner Speziallackierung (RAL 9006) für besonders hochwertiges Design



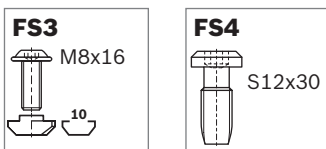
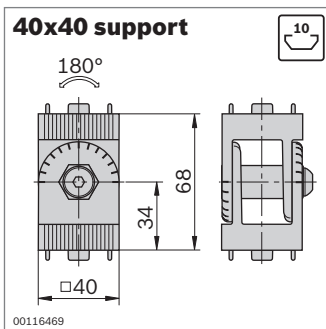
| Gelenk 40x40 | Nut ESD | Nr. | FS |
|-------------------|---------|---------------|--------------|
| Standard | 10 | 3 842 543 401 | 2xFS3, 2xFS4 |
| designLINE | 10 | 3 842 538 684 | 2xFS3, 2xFS4 |

Material: Standard: Aluminiumdruckguss
designLINE: lackiert, RAL 9006
 Befestigungsmaterial: Stahl; verzinkt
 Lieferumfang: Inkl. Befestigungsmaterial (FS)



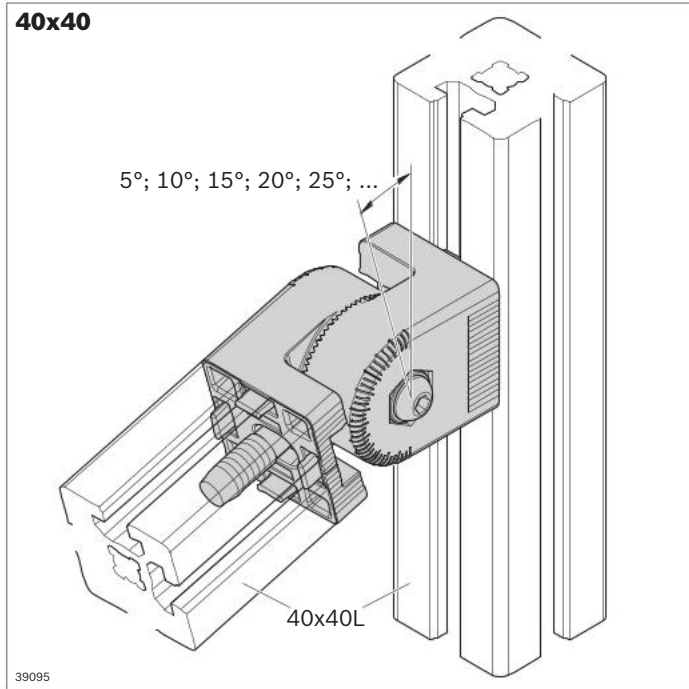
| Gelenk 40x40 support | Nut ESD | Nr. | FS |
|----------------------|---------|---------------|--------------|
| Standard | 10 | 3 842 543 402 | 2xFS3, 2xFS4 |
| designLINE | 10 | 3 842 538 685 | 2xFS3, 2xFS4 |

Material: Standard: Aluminiumdruckguss
designLINE: lackiert, RAL 9006
 Befestigungsmaterial: Stahl; verzinkt
 Lieferumfang: Inkl. Befestigungsmaterial (FS)



| Klemmhebel M8x40 | Nr. |
|---------------------------------|----------------------|
| für Gelenk 40x40 support | 3 842 516 847 |

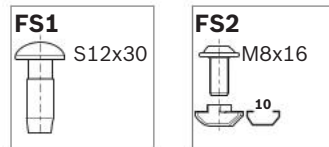
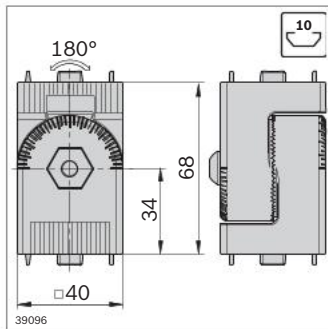
Material: Zinkdruckguss; schwarz kunststoffbeschichtet



Gelenk 40x40 lockable



- ▶ Für einstellbare oder starre Profilverbindungen
- ▶ Für hohe Belastungen bis 100 Nm in Schwenkrichtung
- ▶ Formschluss durch Hirth-Verzahnung
- ▶ Schwenkbereich 180°
- ▶ Leichtes Verstellen im 5°-Raster
- ▶ Markierung mit 5°-Hilfseinteilung zum einfachen Erkennen des Verstellwinkels
- ▶ Gelenk kann mit Hilfe eines Klemmhebels oder einer Schraube geklemmt und komfortabel verstellt werden
- ▶ Profilbearbeitung: nicht erforderlich (gewindeformende Schraube bei stirnseitiger Verbindung)
- ▶ Kompatibel zu Gelenk 40x40 und Gelenk 40x40 support (S. 4-5)

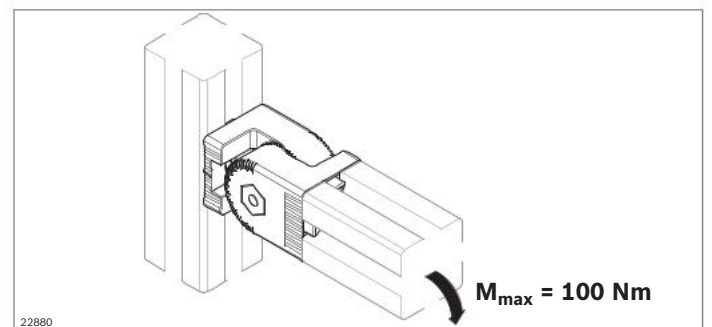
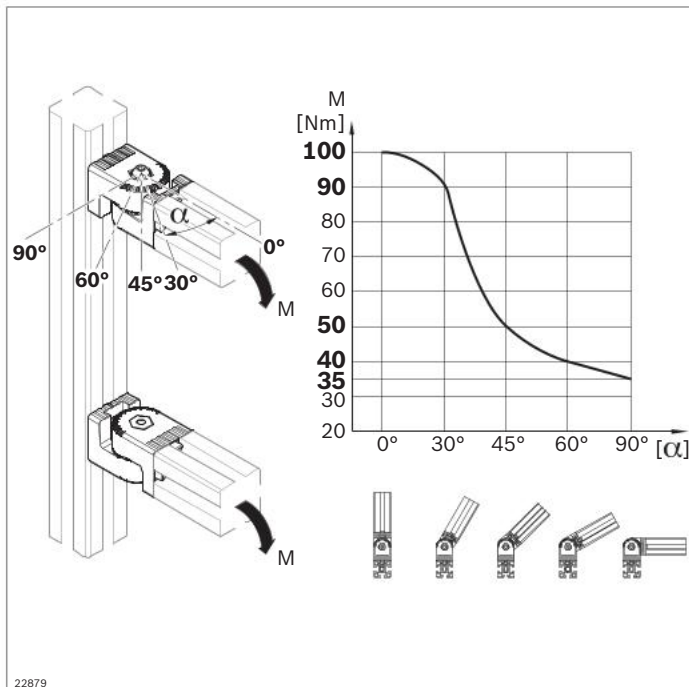


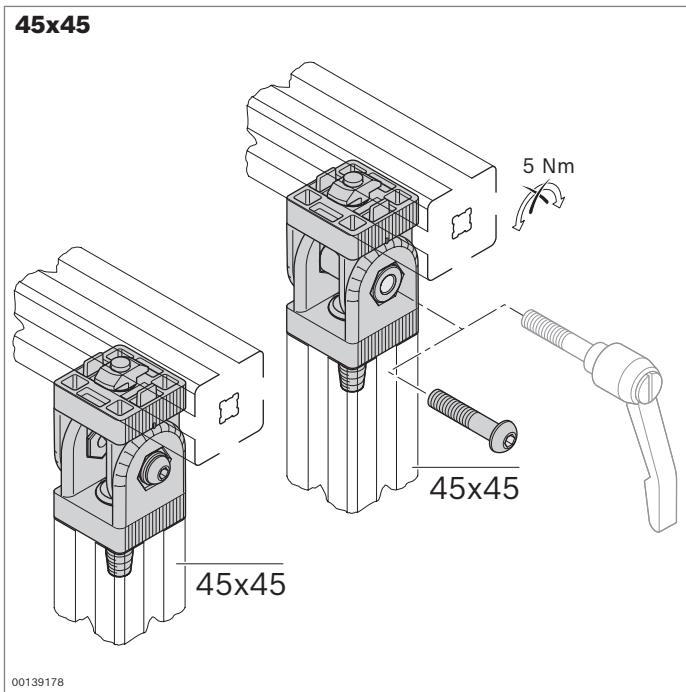
| Gelenk 40x40 lockable | Nut ESD Nr. | FS |
|-----------------------|-------------------|-----------------|
| Standard | 10 3 842 562 087 | 2xFS1, 2xFS2 |

Material: Zinkdruckguss
 Befestigungsmaterial: Stahl; verzinkt
 Lieferumfang: Inkl. Befestigungsmaterial (FS)

| Klemmhebel M8x40 | Nr. |
|---------------------------|---------------|
| für Gelenk 40x40 lockable | 3 842 516 847 |

Material: Zinkdruckguss; schwarz kunststoffbeschichtet

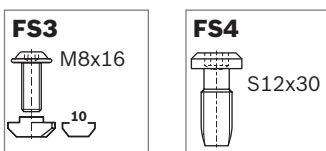
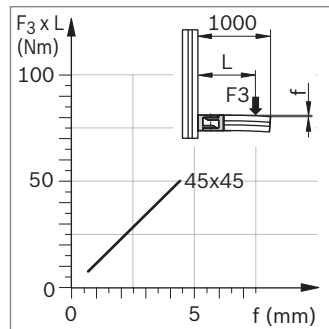
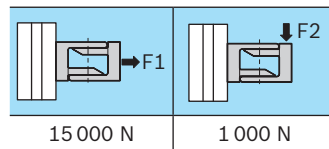
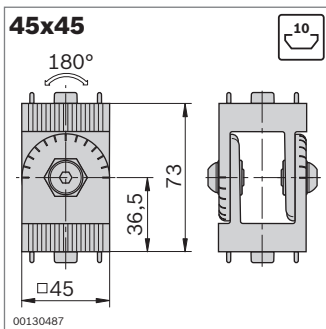




Gelenk 45x45, 45x45 support



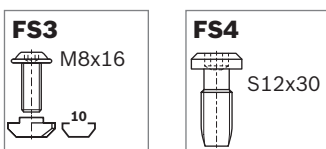
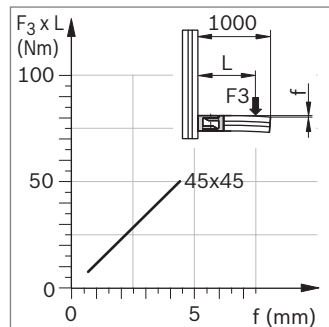
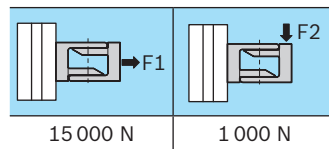
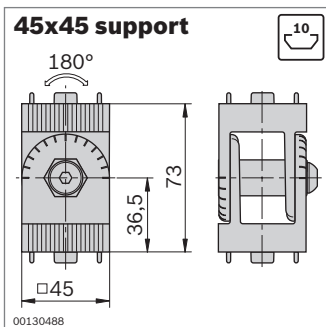
- Für bewegliche oder starre Profilverbindungen unter beliebigem Winkel
- Schwenkbereich 180°
- Mit 15°-Hilfseinteilung
- Gelenk kann geklemmt (5 Nm) oder schwenkbar montiert werden
- Gelenk support kann mit Hilfe eines Klemmhebels geklemmt (5 Nm) und komfortabel verstellt werden
- Ausführung *designLINE* mit silberner Speziallackierung (RAL 9006) für besonders hochwertiges Design



| Gelenk 45x45 | Nut | ESD | Nr. | FS |
|-------------------|-----|-----|----------------------|-----------------|
| Standard | 10 | | 3 842 543 403 | 2xFS3, 2xFS4 |
| designLINE | 10 | | 3 842 538 686 | 2xFS3, 2xFS4 |

Material: Standard: Aluminiumdruckguss
designLINE: lackiert, RAL 9006
Befestigungsmaterial: Stahl; verzinkt

Lieferumfang: Inkl. Befestigungsmaterial (FS)



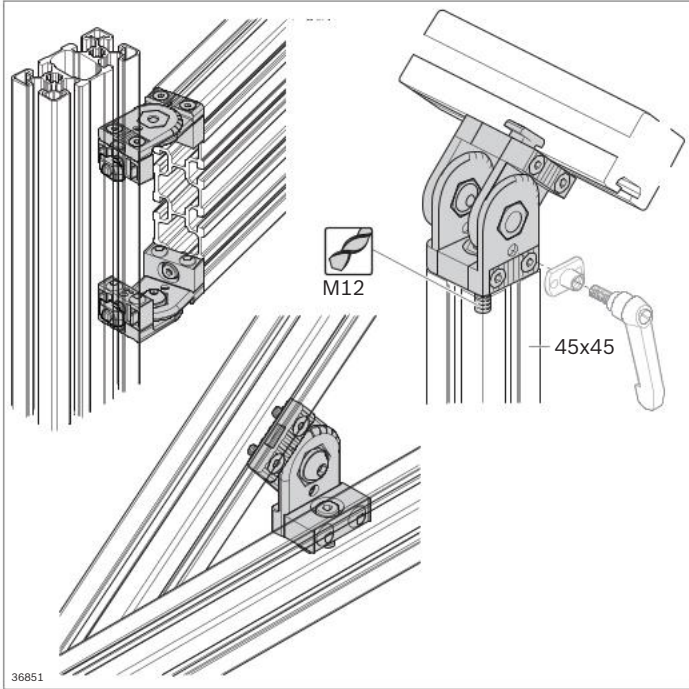
| Gelenk 45x45 support | Nut | ESD | Nr. | FS |
|----------------------|-----|-----|----------------------|-----------------|
| Standard | 10 | | 3 842 543 404 | 2xFS3, 2xFS4 |
| designLINE | 10 | | 3 842 538 687 | 2xFS3, 2xFS4 |

Material: Standard: Aluminiumdruckguss
designLINE: lackiert, RAL 9006
Befestigungsmaterial: Stahl; verzinkt

Lieferumfang: Inkl. Befestigungsmaterial (FS)

| Klemmhebel M8x45 | Nr. |
|---------------------------------|----------------------|
| für Gelenk 45x45 support | 3 842 538 607 |

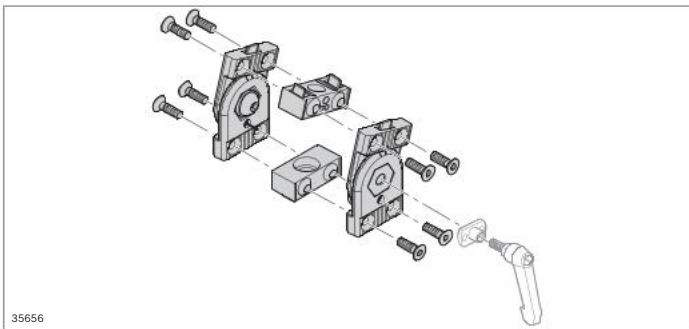
Material: Zinkdruckguss; schwarz kunststoffbeschichtet



Gelenk 45x45



- ▶ Für bewegliche oder starre Profilverbindungen unter beliebigem Winkel
- ▶ Schwenkbereich 182°
- ▶ Mit 15°-Hilfseinteilung
- ▶ Gelenk kann geklemmt (5 Nm) oder schwenkbar montiert werden
- ▶ Möglichkeit zur dauerhaften Feststellung über Verstiften (15 Nm)

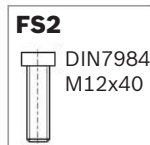
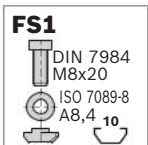
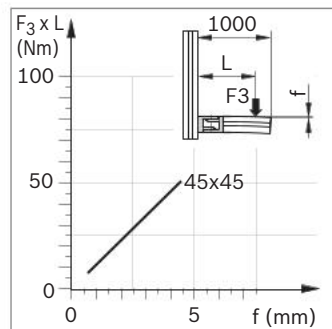
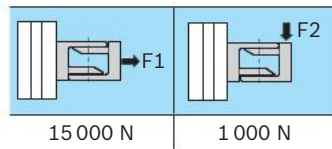
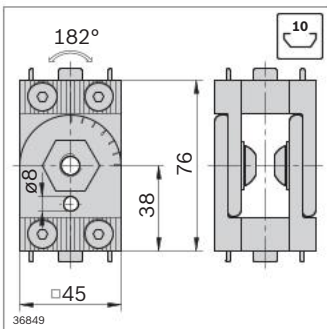


| Gelenk 45x45 | Nut | ESD Nr. | FS |
|--------------|-----|---------------|-----------------|
| Standard | 10 | 3 842 502 684 | 2xFS1, 2xFS2 |

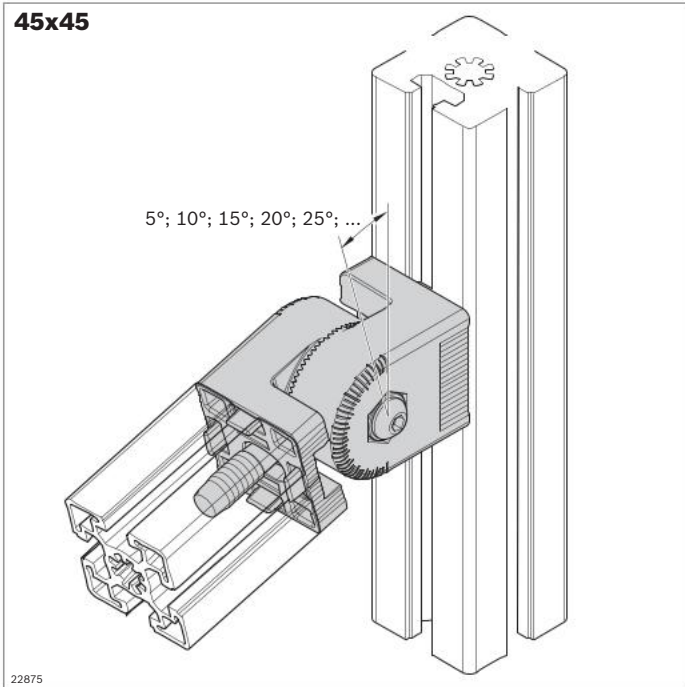
Material: Standard: Zinkdruckguss
 Befestigungsmaterial: Stahl; verzinkt
 Lieferumfang: Inkl. Befestigungsmaterial (FS)

| Klemmhebel M5x10 | ESD Nr. |
|------------------|---------------|
| für Gelenk 45x45 | 3 842 505 144 |

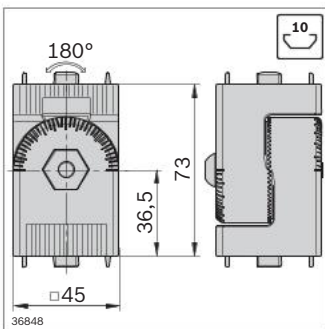
Material: Zinkdruckguss; schwarz kunststoffbeschichtet



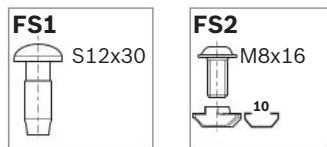
45x45



22875



36848



Gelenk 45x45 lockable



- ▶ Für einstellbare oder starre Profilverbindungen
- ▶ Für hohe Belastungen bis 100 Nm in Schwenkrichtung
- ▶ Formschluss durch Hirth-Verzahnung
- ▶ Schwenkbereich 180°
- ▶ Leichtes Verstellen im 5°-Raster
- ▶ Markierung mit 5°-Hilfseinteilung zum einfachen Erkennen des Verstellwinkels
- ▶ Gelenk kann mit Hilfe eines Klemmhebels oder einer Schraube geklemmt und komfortabel verstellt werden
- ▶ Profilbearbeitung: nicht erforderlich (gewindeformende Schraube bei stirnseitiger Verbindung)
- ▶ Kompatibel zu Gelenk 45x45 und Gelenk 45x45 support (S. 4-7)

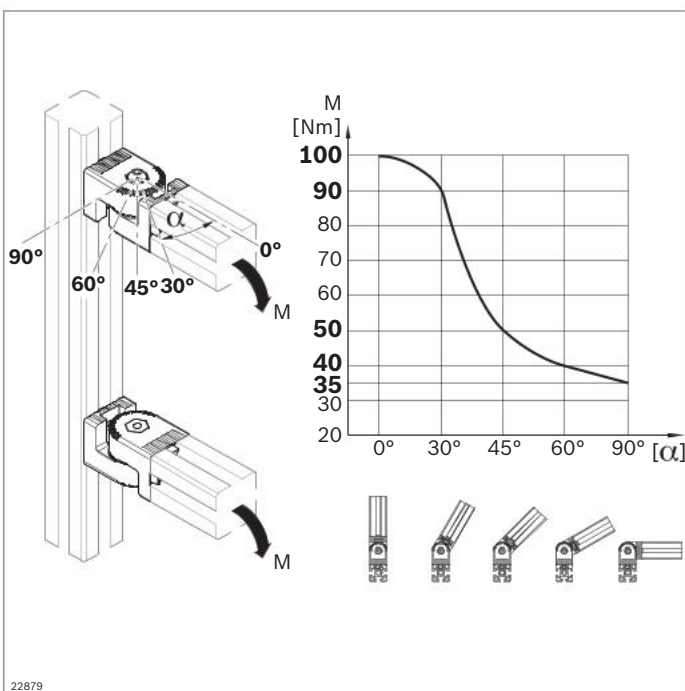
4

| Gelenk 45x45 lockable | Nut ESD Nr. | FS |
|-----------------------|-------------|--------------|
| | 10 | 2xFS1, 2xFS2 |

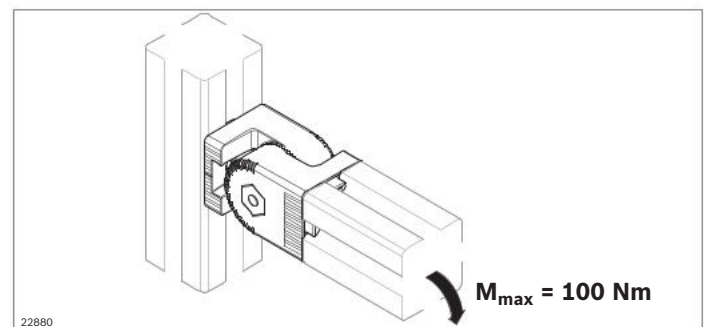
Material: Zinkdruckguss
 Befestigungsmaterial: Stahl; verzinkt
 Lieferumfang: Inkl. Befestigungsmaterial (FS)

| Klemmhebel M8x45 | Nr. |
|---------------------------|---------------|
| für Gelenk 45x45 lockable | 3 842 538 607 |

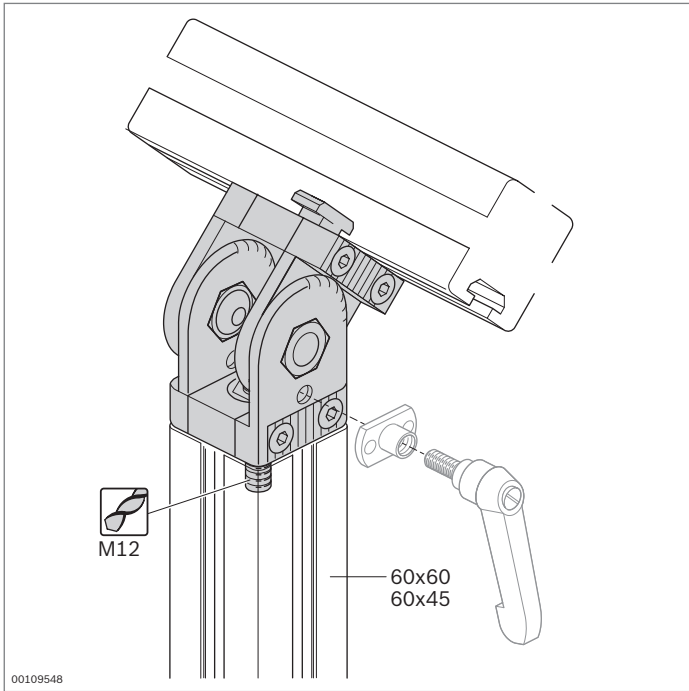
Material: Zinkdruckguss; schwarz kunststoffbeschichtet



22879



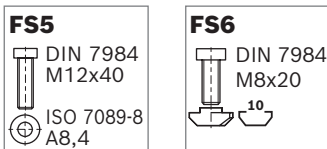
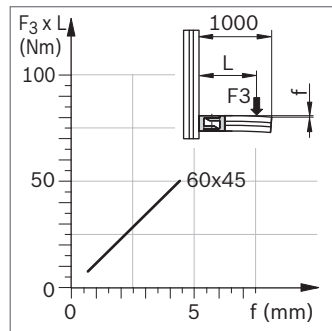
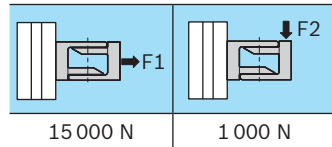
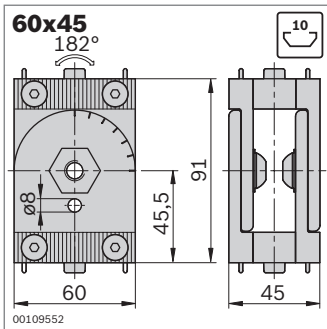
22880



Gelenk 60x45, 60x60



- ▶ Für bewegliche oder starre Profilverbindungen unter beliebigem Winkel
- ▶ Schwenkbereich 182°
- ▶ Mit 15°-Hilfseinteilung
- ▶ Gelenk kann geklemmt (5 Nm) oder schwenkbar montiert werden
- ▶ Möglichkeit zur dauerhaften Feststellung über Verstiften (15 Nm)
- ▶ Ausführung *designLINE* mit silberner Speziallackierung (RAL 9006)
- ▶ Profilbearbeitung:
Gewinde (M12) im Kernzug für stirnseitige Verbindung

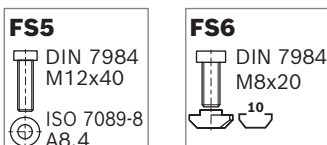
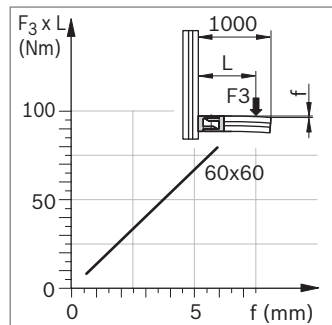
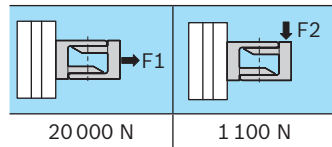
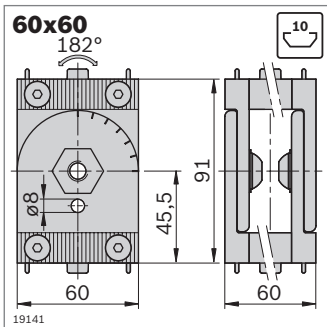


| Gelenk 60x45 | Nut | ESD | Nr. | FS |
|-------------------|-----|-----|---------------|-----------------|
| Standard | 10 | | 3 842 502 688 | 2xFS5, 2xFS6 |
| <i>designLINE</i> | 10 | | 3 842 539 799 | 2xFS5, 2xFS6 |

Material: Standard: Zinkdruckguss
designLINE: lackiert, RAL 9006
Befestigungsmaterial: Stahl; verzinkt
Lieferumfang: Inkl. Befestigungsmaterial (FS)

| Klemmhebel M5x10 | Nr. |
|------------------|---------------|
| für Gelenk 60x45 | 3 842 505 144 |

Material: Zinkdruckguss; schwarz kunststoffbeschichtet

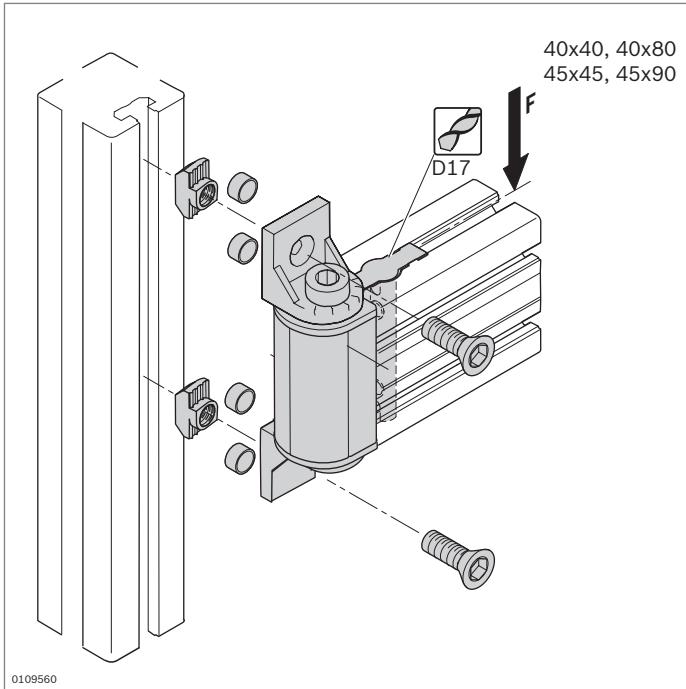


| Gelenk 60x60 | Nut | ESD | Nr. | FS |
|-------------------|-----|-----|---------------|-----------------|
| Standard | 10 | | 3 842 502 687 | 2xFS5, 2xFS6 |
| <i>designLINE</i> | 10 | | 3 842 539 800 | 2xFS5, 2xFS6 |

Material: Standard: Zinkdruckguss
designLINE: lackiert, RAL 9006
Befestigungsmaterial: Stahl; verzinkt
Lieferumfang: Inkl. Befestigungsmaterial (FS)

| Klemmhebel M5x10 | Nr. |
|------------------|---------------|
| für Gelenk 60x60 | 3 842 505 144 |

Material: Zinkdruckguss; schwarz kunststoffbeschichtet

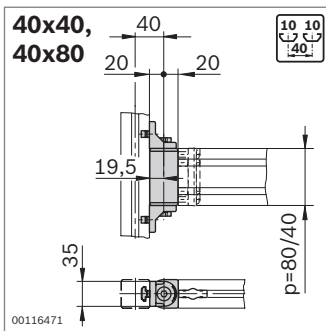


Schwenklager

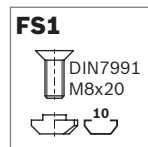


- ▶ Für schwenkbare rechtwinklige Profilverbindungen, z. B. zum Aufbau von Tragarmen oder Türen, geeignet
- ▶ Feststellung in beliebiger Position möglich
- ▶ Ausführung *designLINE* mit silberner Speziallackierung (RAL 9006) für besonders hochwertiges Design
- ▶ Profilbearbeitung:
Durchgangsbohrung D17

4



| Profil | $M_{max} = F \times L$ (Nm) |
|--------|-----------------------------|
| 40x40 | 40 |
| 40x80 | 130 |

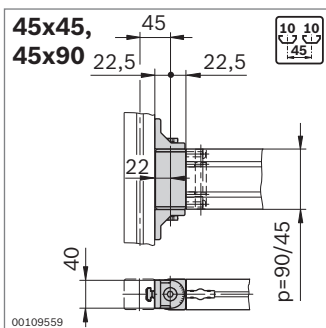


| Schwenklager | p (mm) | ESD | Nr. | FS |
|--------------|-------------------|-----|---------------|-------|
| 40x40 | Standard | 40 | 3 842 554 404 | 2xFS1 |
| | <i>designLINE</i> | 40 | 3 842 554 412 | 2xFS1 |
| 40x80 | Standard | 80 | 3 842 554 406 | 2xFS1 |
| | <i>designLINE</i> | 80 | 3 842 554 414 | 2xFS1 |

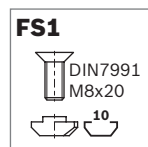
Material: Standard: Aluminiumdruckguss
designLINE: lackiert (RAL 9006)
Befestigungsmaterial: Stahl; verzinkt
Abdeckkappe: PP; signalgrau

Lieferumfang: Inkl. Abdeckkappen, Bolzenverbinder, Befestigungsmaterial (FS)

* Schwenklager stellt leitfähige Verbindung her, im Set enthaltene Abdeckkappen sind jedoch nicht ESD-fähig.



| Profil | $M_{max} = F \times L$ (Nm) |
|--------|-----------------------------|
| 45x45 | 50 |
| 45x90 | 150 |

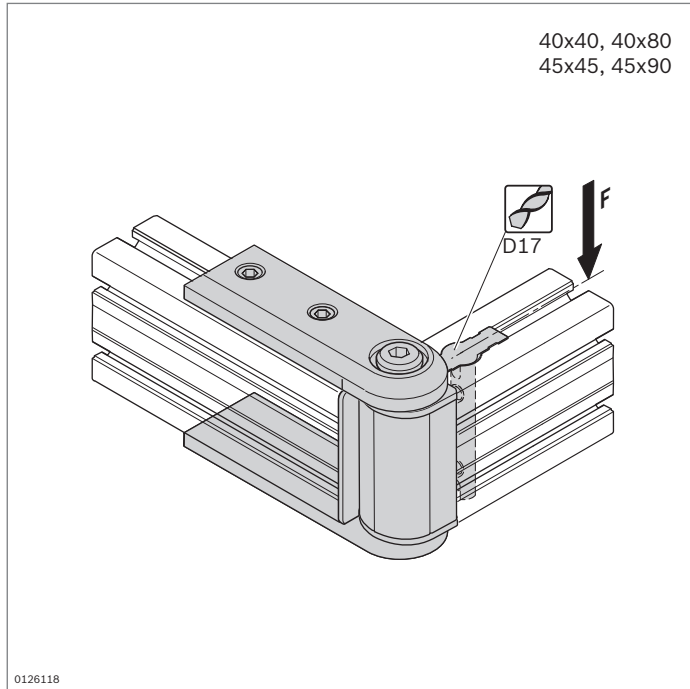


| Schwenklager | p (mm) | ESD | Nr. | FS |
|--------------|-------------------|-----|---------------|-------|
| 45x45 | Standard | 45 | 3 842 554 408 | 2xFS1 |
| | <i>designLINE</i> | 45 | 3 842 554 416 | 2xFS1 |
| 45x90 | Standard | 90 | 3 842 554 410 | 2xFS1 |
| | <i>designLINE</i> | 90 | 3 842 554 418 | 2xFS1 |

Material: Standard: Zinkdruckguss
designLINE: lackiert (RAL 9006)
Befestigungsmaterial: Stahl; verzinkt
Abdeckkappe: PP; signalgrau

Lieferumfang: Inkl. Abdeckkappen, Bolzenverbinder, Befestigungsmaterial (FS)

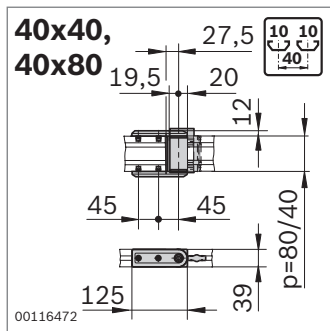
* Schwenklager stellt leitfähige Verbindung her, im Set enthaltene Abdeckkappen sind jedoch nicht ESD-fähig.



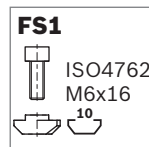
Tragarmgelenk



- ▶ Für schwenkbare stirnseitige Profilverbindungen, z. B. zum Aufbau von Tragarmen, geeignet
- ▶ Feststellung in beliebiger Position möglich
- ▶ Ausführung *designLINE* mit silberner Speziallackierung (RAL 9006) für besonders hochwertiges Design
- ▶ Profilarbeitung: Durchgangsbohrung D17



| Profil | $M_{max} = F \times L$ (Nm) |
|--------|-----------------------------|
| 40x40 | 40 |
| 40x80 | 130 |

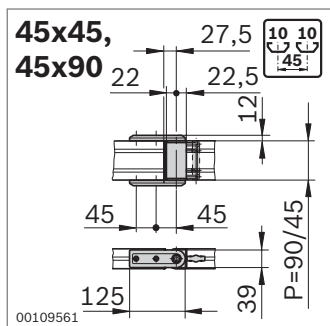


| Tragarmgelenk | p (mm) | ESD | Nr. | FS |
|---------------|-------------------|-----|---------------|-------|
| 40x40 | Standard | 40 | 3 842 554 420 | 4xFS1 |
| | <i>designLINE</i> | 40 | 3 842 554 428 | 4xFS1 |
| 40x80 | Standard | 80 | 3 842 554 422 | 4xFS1 |
| | <i>designLINE</i> | 80 | 3 842 554 430 | 4xFS1 |

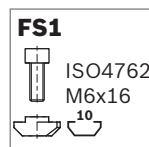
Material: Standard: Zinkdruckguss
designLINE: lackiert (RAL 9006)
 Abdeckkappe: PP; signalgrau
 Befestigungsmaterial: Stahl; verzinkt

Lieferumfang: Inkl. Abdeckkappen, Bolzenverbinder, Befestigungsmaterial (FS)

* Tragarmgelenk stellt leitfähige Verbindung her, im Set enthaltene Abdeckkappen sind jedoch nicht ESD-fähig.



| Profil | $M_{max} = F \times L$ (Nm) |
|--------|-----------------------------|
| 45x45 | 50 |
| 45x90 | 150 |

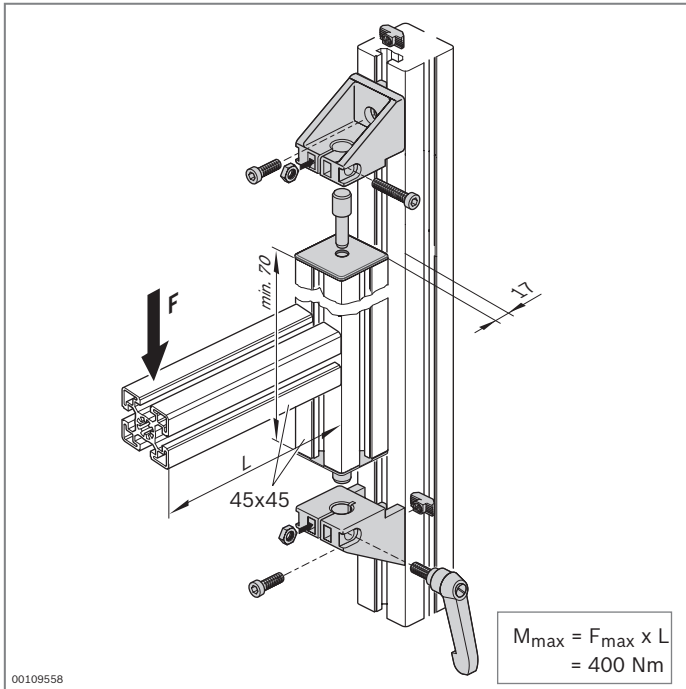


| Tragarmgelenk | p (mm) | ESD | Nr. | FS |
|---------------|-------------------|-----|---------------|-------|
| 45x45 | Standard | 45 | 3 842 554 424 | 4xFS1 |
| | <i>designLINE</i> | 45 | 3 842 554 432 | 4xFS1 |
| 45x90 | Standard | 90 | 3 842 554 426 | 4xFS1 |
| | <i>designLINE</i> | 90 | 3 842 554 434 | 4xFS1 |

Material: Standard: Zinkdruckguss
designLINE: lackiert (RAL 9006)
 Abdeckkappe: PP; signalgrau
 Befestigungsmaterial: Stahl; verzinkt

Lieferumfang: Inkl. Abdeckkappen, Bolzenverbinder, Befestigungsmaterial (FS)

* Tragarmgelenk stellt leitfähige Verbindung her, im Set enthaltene Abdeckkappen sind jedoch nicht ESD-fähig.

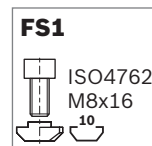
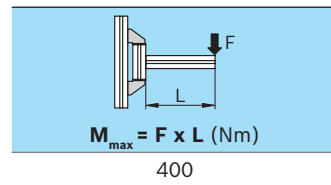
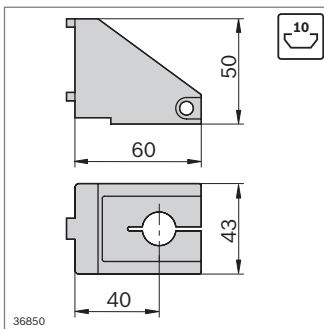


Lagerbock



- ▶ Lagerbock für schwere Aufbauten, die schwenkbar sein sollen
- ▶ Ausführung *designLINE* mit silberner Speziallackierung (RAL 9006) für besonders hochwertiges Design

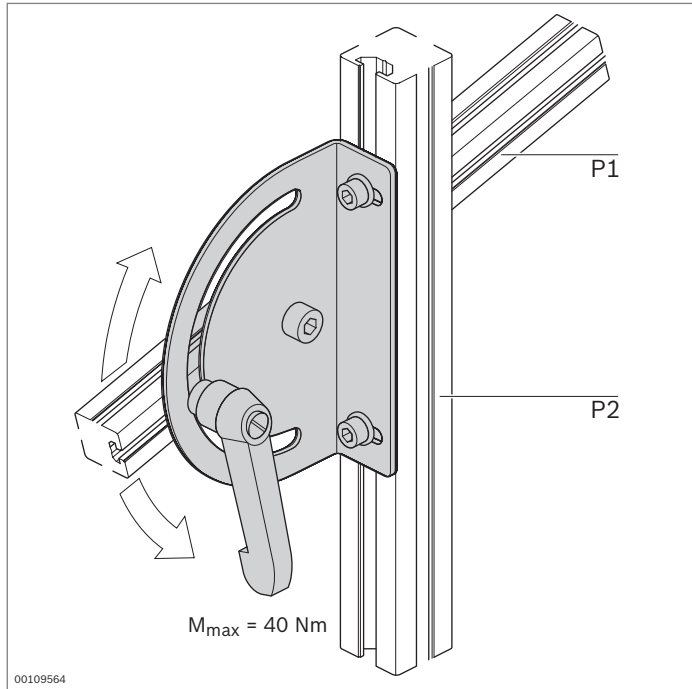
4



| Lagerbock | Nut | Nr. | FS |
|-------------------|-----|---------------|-------|
| Standard | 10 | 3 842 547 868 | 2xFS1 |
| <i>designLINE</i> | 10 | 3 842 547 869 | 2xFS1 |

Material: Standard: Zinkdruckguss
designLINE: lackiert (RAL 9006)
 Befestigungsmaterial: Stahl; verzinkt
 Griff Klemmhebel: Zinkdruckguss; schwarz kunststoffbeschichtet
 Abdeckkappe: PP; signalgrau

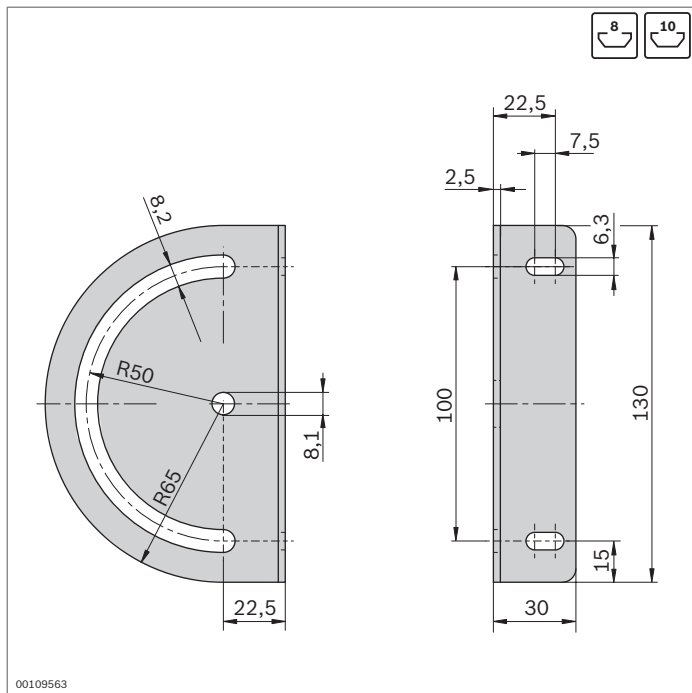
Lieferumfang: Inkl. Befestigungsmaterial (FS), 2 x Abdeckkappe, 2 x Bolzen, Klemmhebel (und weitere Normteile zum Klemmen des Lagerbocks)



Schwenkbefestigung 180°



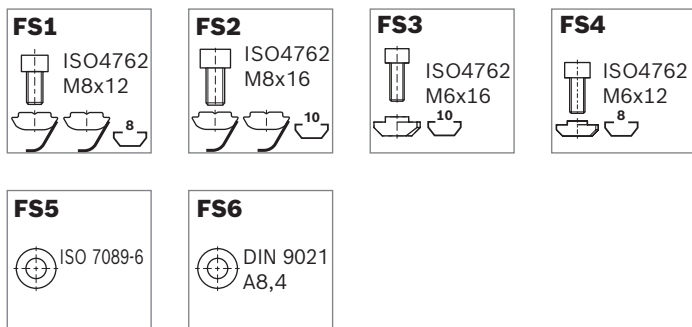
- Schwenkbefestigung für Ablagen u. Ä., die im Bereich von $\pm 90^\circ$ schräg gestellt werden sollen

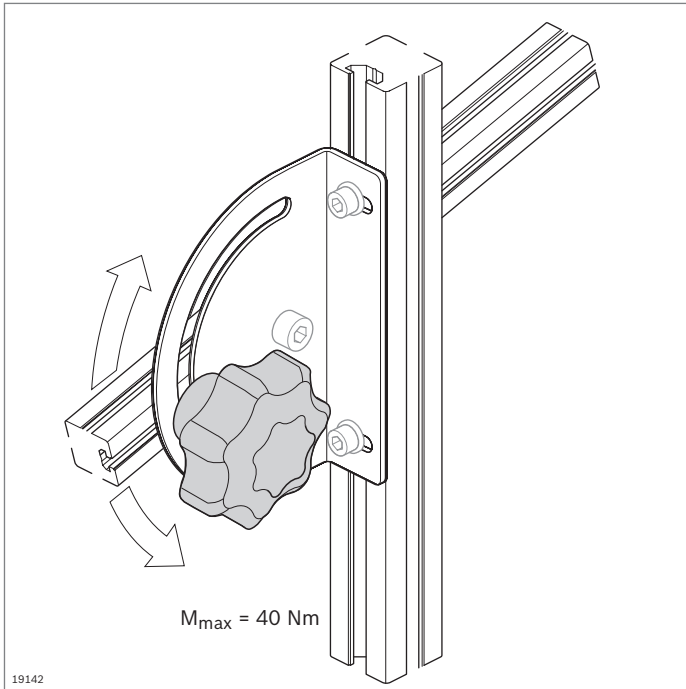


| Schwenkbefestigung 180° | P1 / P2 | ESD | Nr. | FS |
|-------------------------|---------|-----|---------------|-------|
| | 8 / 8 | ⚡ | 3 842 538 275 | FS1 |
| | 8 / 10 | | | 2xFS3 |
| | | | | 2xFS4 |
| | | | | 2xFS5 |
| | | | | 1xFS6 |
| | 10 / 8 | ⚡ | 3 842 538 276 | FS2 |
| | 10 / 10 | | | 2xFS3 |
| | | | | 2xFS4 |
| | | | | 2xFS5 |
| | | | | 1xFS6 |

Material: Schwenkbefestigung: Stahl; verzinkt
 Klemmhebel: Zinkdruckguss; schwarz
 kunststoffbeschichtet

Lieferumfang: Inkl. Befestigungsmaterial (FS), Klemmhebel mit
 Scheibe und einschwenkbarem Nutenstein mit
 Feder





Klemmhebel, Sterngriff

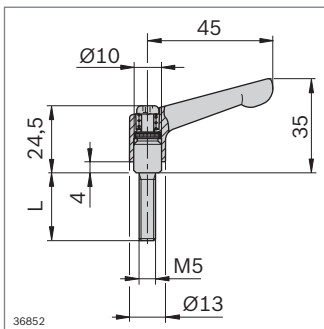


- Klemmelemente für verstellbare Verbindungen

Zubehör:

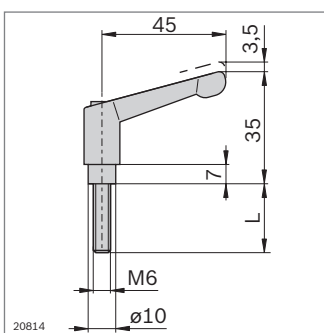
- Schrauben und Nutensteine, siehe Befestigungsmaterial (S. 4-14)

4



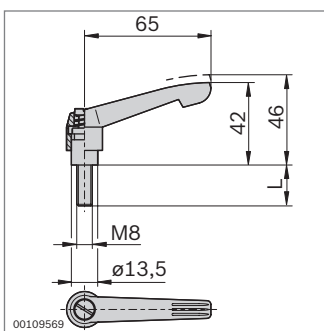
| Klemmhebel M5 | L (mm) | Nr. |
|---------------|--------|----------------------|
| | 10 | 3 842 505 144 |

Material: Klemmhebel: Zinkdruckguss; schwarz kunststoffbeschichtet
Schrauben: Stahl; brüniert



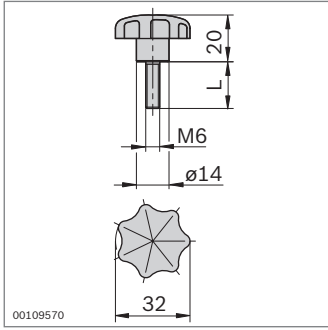
| Klemmhebel M6 | L (mm) | Nr. |
|---------------|--------|----------------------|
| | 25 | 3 842 528 540 |
| | 40 | 3 842 528 539 |

Material: Klemmhebel: Zinkdruckguss; schwarz kunststoffbeschichtet
Schrauben: Stahl; verzinkt und schwarz chromatiert



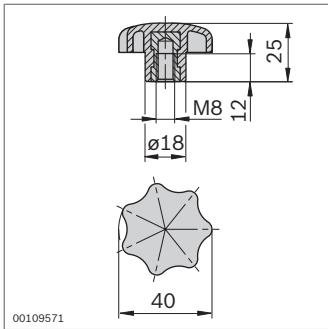
| Klemmhebel M8 | L (mm) | Nr. |
|---------------|--------|----------------------|
| | 12 | 3 842 516 845 |
| | 16 | 3 842 522 124 |
| | 20 | 3 842 516 846 |
| | 30 | 3 842 564 090 |
| | 40 | 3 842 516 847 |
| | 45 | 3 842 538 607 |
| | 55 | 3 842 516 848 |

Material: Klemmhebel: Zinkdruckguss; schwarz kunststoffbeschichtet
Stahlteile: verzinkt, Festigkeitsklasse 5.8



| Sterngriff M6 | L (mm) | Nr. |
|---------------|--------|---------------|
| | 15 | 3 842 516 849 |
| | 20 | 3 842 516 850 |

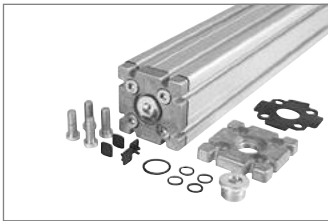
Material: Sterngriff: PA; schwarz
Stahlteile: verzinkt, Festigkeitsklasse 5.8



| Sterngriff M8 | Nr. |
|---------------|---------------|
| | 3 842 516 851 |

Material: Sterngriff: PA; schwarz
Stahlteile: verzinkt, Festigkeitsklasse 5.8

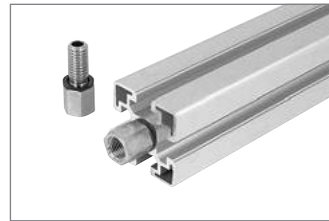
Luftführungselemente



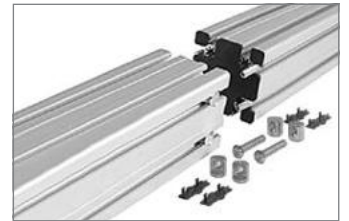
Flanschplatte (S. 5-3)



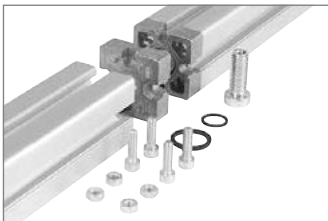
Anschlussstück (S. 5-4)



Anschlussverschraubung
M12-1/4" (S. 5-4)



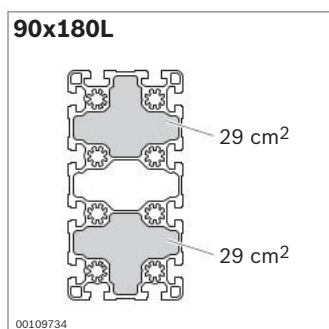
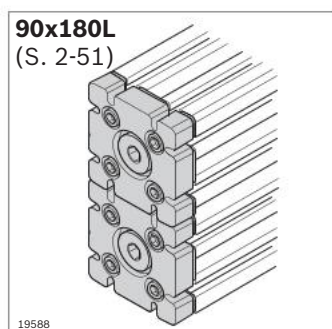
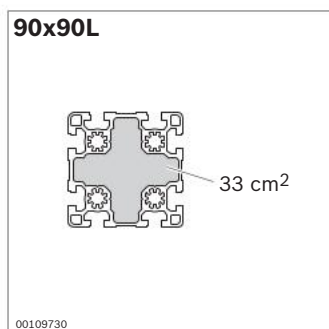
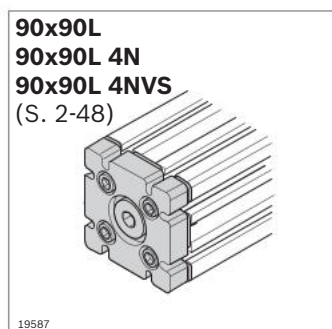
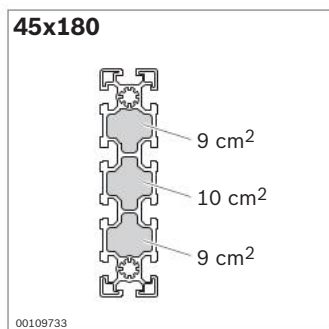
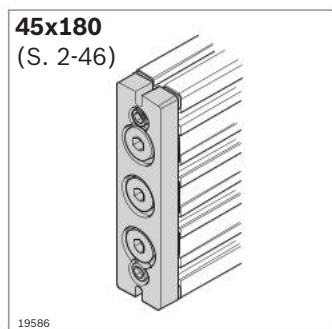
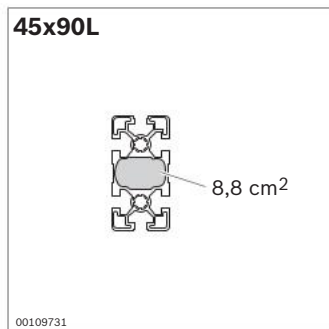
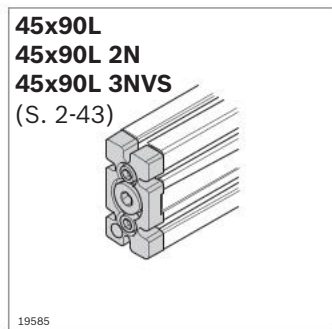
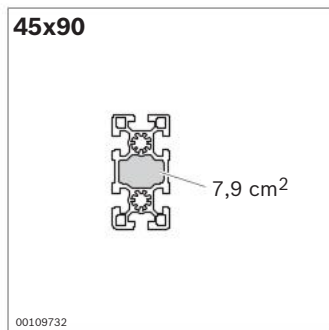
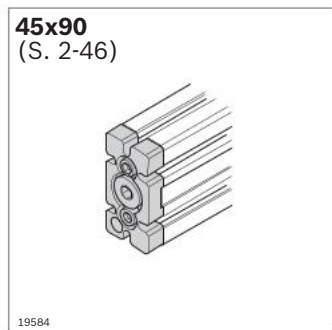
Stoßverbindung (S. 5-5)



Stoßverbinder 45 Pneu
(S. 5-6)

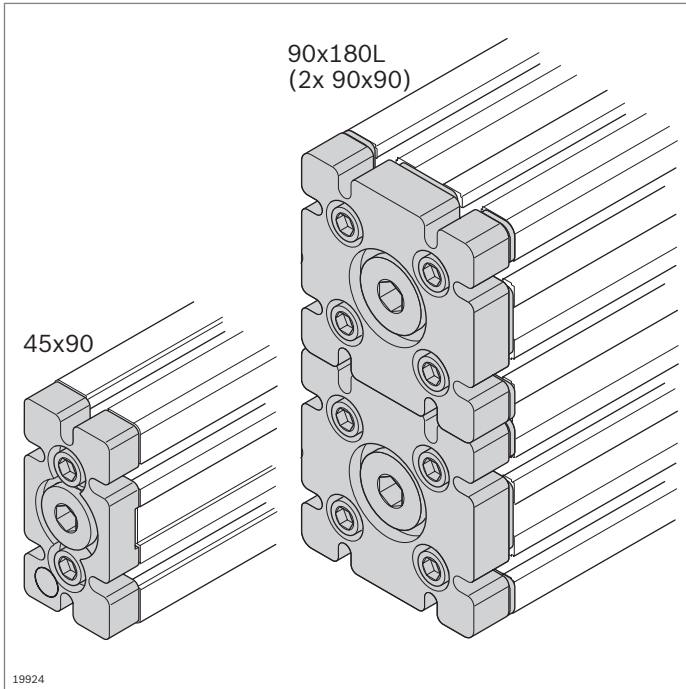


T-Verbinder 45 Pneu
(S. 5-6)



Luftführungselemente

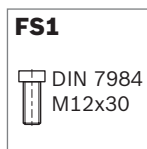
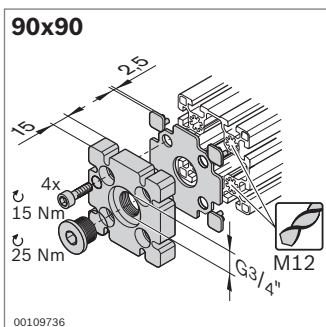
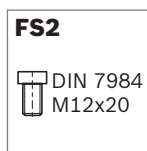
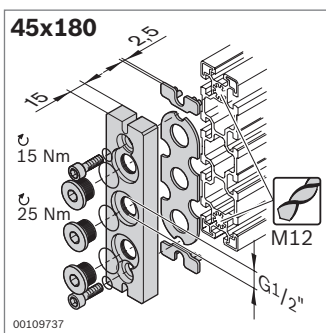
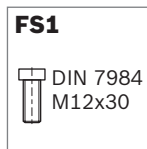
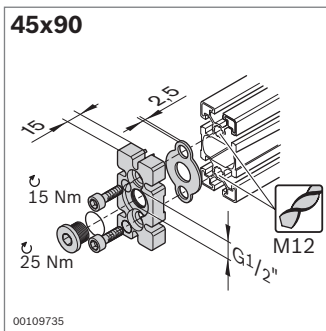
- ▶ Rexroth **Strebenprofile** können als Druckluftleitungen und -speicher verwendet werden. Genutzt werden die Profilhohlkammern oder Profilkernzüge
- ▶ **Flanschplatte** zum Verschließen der Profile an der Stirnseite (S. 5-3)
- ▶ Drucklufteinleitung oder -entnahme an der Flanschplatte, am **Anschlussstück** oder an der **Anschlussverschraubung** (S. 5-4)
- ▶ Luftdichtes Verbinden von Profilen mit **Stoß- oder T-Verbindern** (S. 5-6, 5-5)
- ▶ Bei erhöhten Anforderungen an die Dichtigkeit (z. B. für Anwendungen unter Wasser) sind die schweren Profilausführungen bevorzugt einzusetzen



Flanschplatte



- ▶ Zur stirnseitigen Abdichtung der Hohlkammern. Damit Nutzung der Profile als Druckluftleitung möglich (S. 5-2)
- ▶ Zur Drucklufteinleitung oder -entnahme, wenn die Verschlusschrauben durch Pneumatikverschraubungen ersetzt werden
- ▶ Profilbearbeitung: Gewindeschneiden M12 in den Kernzügen
- ▶ Für einen maximalen Druck (p_{max}) von 8 bar
- ▶ Einsatztemperaturbereich der Dichtungen: -10 °C bis +70 °C

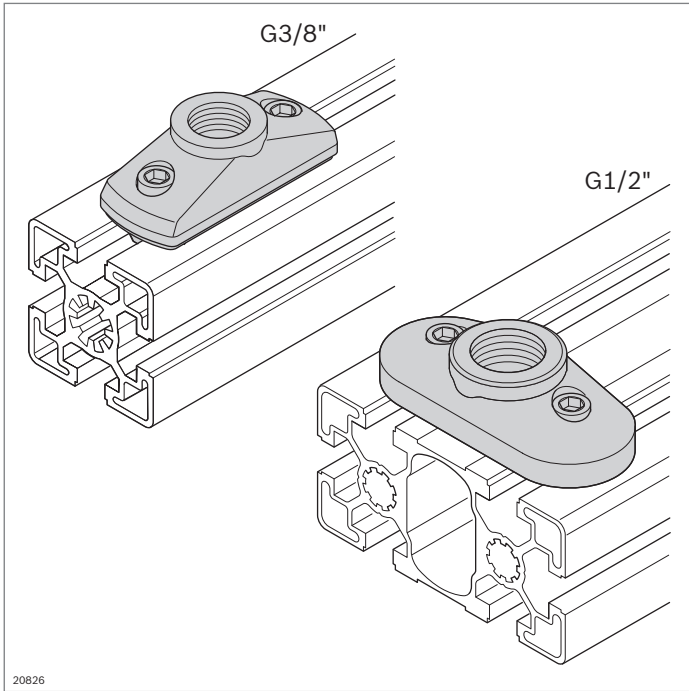


| Flanschplatte | Nr. | FS |
|---------------|---|-------|
| 45x90 | 3 842 523 097 | 2xFS1 |
| Material: | Flanschplatte: Aluminiumdruckguss Dichtung: NBR Befestigungsmaterial: Stahl; verzinkt | |
| Lieferumfang: | Inkl. Befestigungsmaterial (FS), Verschlusschraube, Dichtungen | |

| Flanschplatte | Nr. | FS |
|---------------|---|-------|
| 45x180 | 2 3 842 535 721 | 2xFS2 |
| Material: | Flanschplatte: Aluminium Dichtung: NBR Befestigungsmaterial: Stahl; verzinkt | |
| Lieferumfang: | Inkl. Befestigungsmaterial (FS), 2 x Distanzstück, 3 x Verschlusschraube, Dichtungen | |

| Flanschplatte | Nr. | FS |
|---------------|---|-------|
| 90x90 | 3 842 523 098 | 4xFS1 |
| Material: | Flanschplatte: Aluminiumdruckguss Dichtung: NBR Befestigungsmaterial: Stahl; verzinkt | |
| Lieferumfang: | Inkl. Befestigungsmaterial (FS), 4 x Distanzstück, Verschlusschraube, Dichtungen | |

Hinweis: Nur für Leichtprofile 90x90L und 90x180L geeignet.

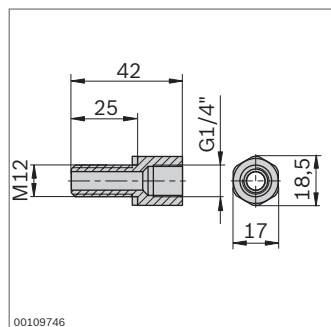
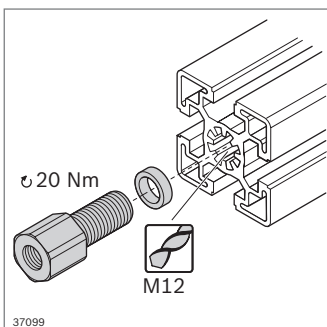
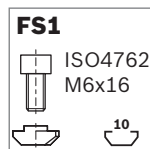
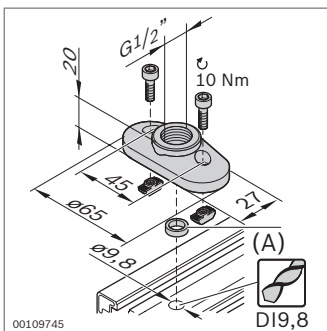
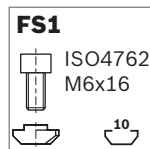
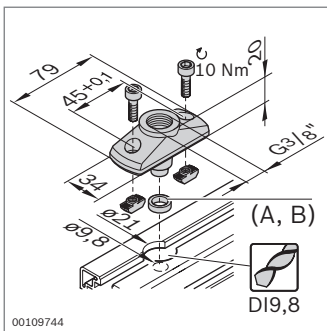


Anschlussstück Anschlussverschraubung M12-1/4"



Anschlussstück

- ▶ Zur Drucklufteinleitung oder -entnahme an beliebiger Stelle des Profils
- ▶ G3/8" zum Anschluss an Profilkernzug
- ▶ G1/2" zum Anschluss an Profilhohlkammer
- ▶ Passend für Leicht- und Standardprofile
 - Profildbearbeitung: Sacklochbohrung DI9,8; Sacklochbohrung $\varnothing 21$ mm (Bohrvorrichtung **3 842 528 574**, S. 14-3)
- ▶ Für einen maximalen Druck (p_{max}) von 8 bar



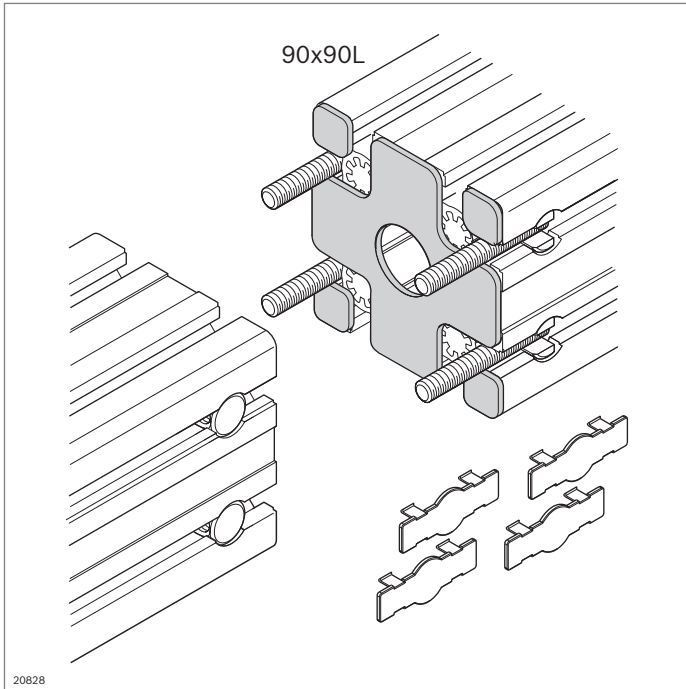
| Anschlussstück | Nr. | FS |
|----------------|--|-------|
| G3/8" | 3 842 523 092 | 2xFS1 |
| Material: | Anschlussstück: Aluminiumdruckguss Dichtung: NBR | |
| Lieferumfang: | Inkl. Befestigungsmaterial, Dichtungen (A, B) | |
| Zubehör: | Dichtungen A, B (S. 5-6) | |

| Anschlussstück | Nr. | FS |
|----------------|---|-------|
| G1/2" | 3 842 352 085 | 2xFS1 |
| Material: | Anschlussstück: Zinkdruckguss Dichtung: NBR | |
| Lieferumfang: | Inkl. Befestigungsmaterial, Dichtung (A) | |
| Zubehör: | Dichtung A (S. 5-6) | |

Anschlussverschraubung M12-1/4"

- ▶ Zur Verschraubung im Profilkernzug
- ▶ Profildbearbeitung: M12
- ▶ Für einen maximalen Druck (p_{max}) von 8 bar

| Anschlussverschraubung | Nr. |
|------------------------|--|
| M12-1/4" | 10 3 842 535 719 |
| Material: | Anschlussverschraubung: Stahl; verzinkt Dichtung: PVC; hart |
| Lieferumfang: | Inkl. Dichtung |



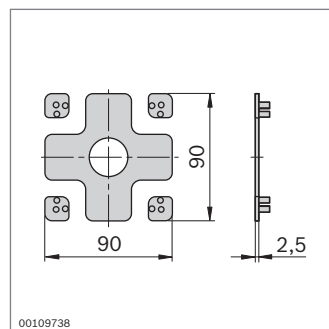
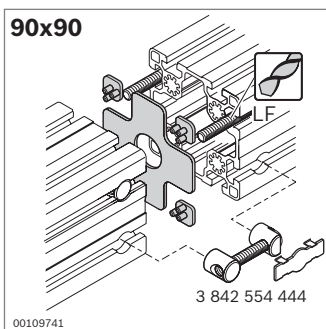
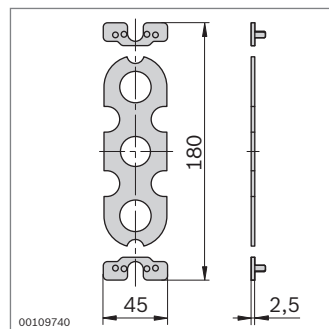
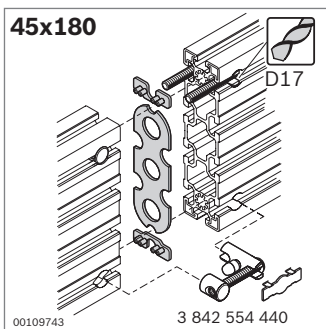
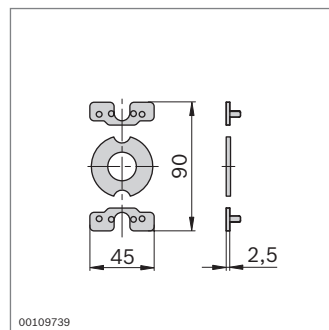
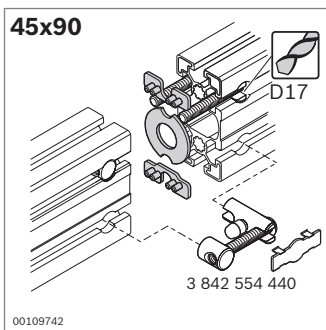
Stoßverbindung



- ▶ Dichtung zur stirnseitigen Verbindung Druckluft führender Profile
- ▶ Profilbearbeitung: Durchgangsbohrung D17 (45x90, 45x180); Sacklochbohrung LF (90x90L)
- ▶ Für einen maximalen Druck (p_{max}) von 8 bar
- ▶ Einsatztemperaturbereich der Dichtungen: -10 °C bis +70 °C

Zubehör, erforderlich:

Stoßverbinder zur Profilverbindung (S. 3-63)



| Stoßverbindung | Nr. |
|----------------|---------------|
| 45x90 | 3 842 508 087 |

Material: Dichtung: NBR
Distanzstück: PA
Lieferumfang: Dichtung, 2 x Distanzstück

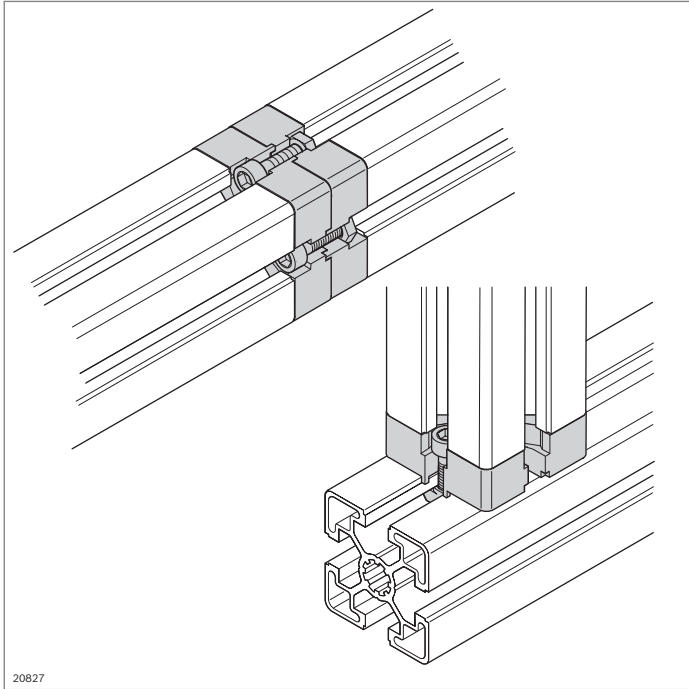
| Stoßverbindung | Nr. |
|----------------|---------------|
| 45x180 | 3 842 508 088 |

Material: Dichtung: NBR
Distanzstück: PA
Lieferumfang: Dichtung, 2 x Distanzstück

| Stoßverbindung | Nr. |
|----------------|---------------|
| 90x90 | 3 842 510 145 |

Material: Dichtung: NBR
Distanzstück: PA
Lieferumfang: Dichtung, 4 x Distanzstück

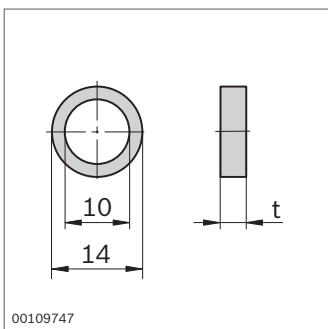
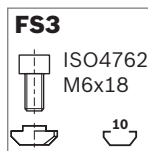
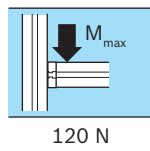
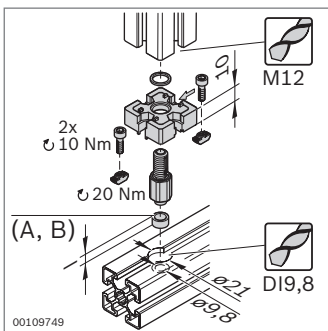
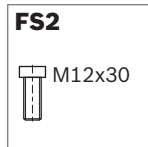
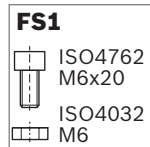
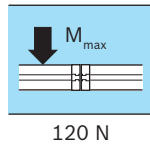
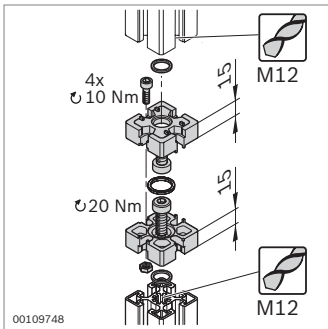
Hinweis: Nur für Leichtprofil 90x90L geeignet.



Stoßverbinder 45 Pneu T-Verbinder 45 Pneu, Dichtung



- ▶ Stoßverbinder 45 Pneu zur stirnseitigen mechanischen und pneumatischen Verbindung zweier Profile 45x45 oder 45x45L zur Nutzung des Kernzugs als Druckluftleitung
- ▶ T-Verbinder 45 Pneu zur mechanischen und pneumatischen Verbindung zweier Profile 45x45 oder 45x45L unter 90° zur Nutzung des Kernzugs als Druckluftleitung
- ▶ Profilbearbeitung: M12 im Kernzug; Sacklochbohrung DI9,8; Sacklochbohrung ø21 mm (Bohrvorrichtung **3 842 528 574**, S. 14-3)
- ▶ Für einen maximalen Druck (p_{max}) von 8 bar



| Stoßverbinder | Nr. | FS |
|---------------|----------------------|-----------------|
| 45 Pneu | 3 842 523 094 | 4xFS1, 2xFS2 |

Material: Stoßverbinder: Aluminiumdruckguss
Dichtung: NBR

Lieferumfang: Inkl. Befestigungsmaterial, Dichtringe

| T-Verbinder | Nr. | FS |
|-------------|----------------------|-------|
| 45 Pneu | 3 842 523 093 | 2xFS3 |

Material: T-Verbinder: Aluminiumdruckguss
Dichtung: NBR

Lieferumfang: Inkl. Befestigungsmaterial, Dichtungen (**A**, **B**) für Standard- und Leichtprofil

- ▶ Dichtung für Anschlussstück und T-Verbinder

| Dichtung | t (mm) | Nr. |
|-----------------------------|--------|----------------------|
| A Für Standardprofil | 4 10 | 3 842 503 242 |
| B Für Leichtprofil | 7 10 | 3 842 523 102 |

Material: NBR

Füße und Räder



Modulare Gelenkfüße
(S. 6-2)



Gelenkfuß, Fuß,
Dämpfungsring (S. 6-4)



Platte (S. 6-6)



Fußplatte Stahl (S. 6-8)



Fußplatte (S. 6-10)



Fußplatte (S. 6-11)



Fuß (S. 6-13)



Doppelrolle (S. 6-15)



Rolle (S. 6-16)



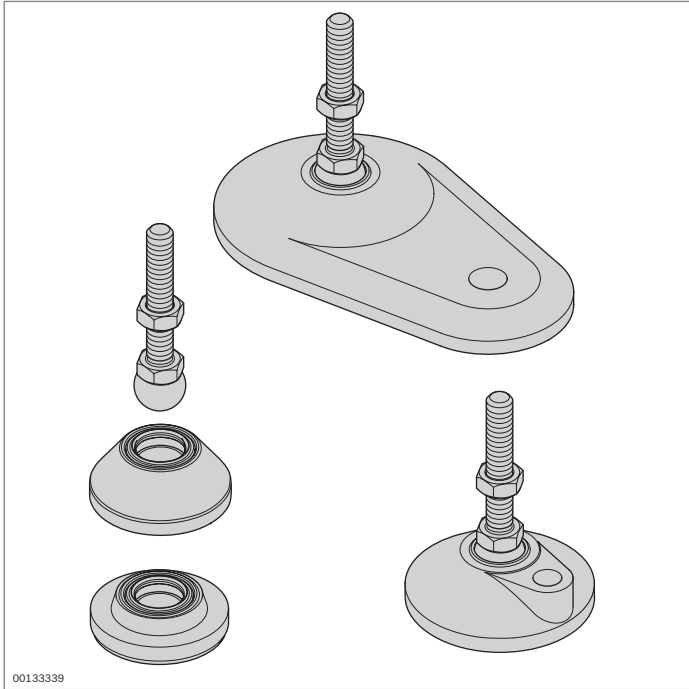
Schwerlastrolle (S. 6-19)



Heberolle (S. 6-21)



Rolle mit Anbauflansch
(S. 6-23)



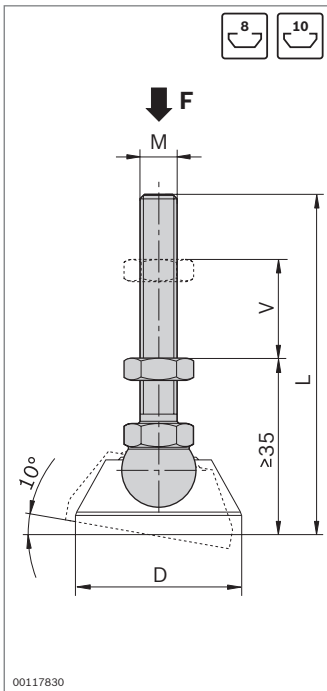
Modulare Gelenkfüße



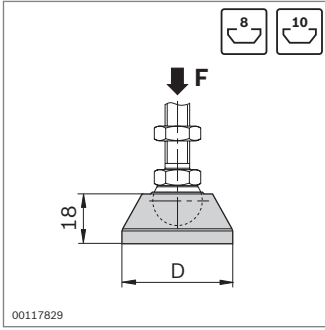
- ▶ Gelenkfüße zum Ausgleichen von Bodenunebenheiten bis zu 10°
 - Modulares System, beliebige Kombinationen möglich
 - Spindeln und Fußplatten lassen sich beliebig kombinieren
 - Fußplatten mit Anschraubbohrung für einfache Verschraubung am Boden
- ▶ Dämpfungsplatte verhindert die Übertragung von Vibrationen und ermöglicht eine definierte Ableitung von Spannungen über einen Erdungsmaterialsatz (S. 17-2)
- ▶ Profilbearbeitung: Gewinde M im Kernzug

Zubehör: Stützring (S. 6-15)

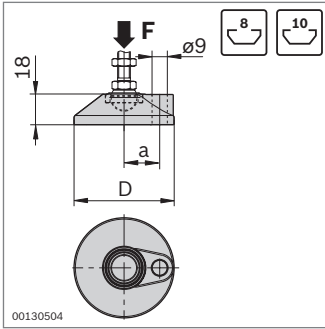
Zubehör, optional: Blechwinkel 103x103x37, D12,5 (S. 3-35)



| Spindel | F (N) | M | L (mm) | V (mm) | ESD | Nr. |
|-----------------|-------|-----|--------|--------|-------------------------|-------------------------|
| Edelstahl | 10000 | M8 | 75 | 20 | | 20 3 842 536 811 |
| | 20000 | M12 | 85 | 30 | | 20 3 842 536 812 |
| | 20000 | M12 | 145 | 80 | | 20 3 842 537 223 |
| | 20000 | M12 | 200 | 135 | | 20 3 842 537 225 |
| | 30000 | M16 | 85 | 20 | | 20 3 842 537 227 |
| | 30000 | M16 | 145 | 80 | | 20 3 842 537 229 |
| Stahl; verzinkt | 30000 | M16 | 200 | 135 | | 20 3 842 537 231 |
| | 10000 | M8 | 75 | 20 | | 20 3 842 537 220 |
| | 20000 | M12 | 85 | 30 | | 20 3 842 537 222 |
| | 20000 | M12 | 145 | 80 | | 20 3 842 537 224 |
| | 20000 | M12 | 200 | 135 | | 20 3 842 537 226 |
| | 30000 | M16 | 85 | 20 | | 20 3 842 537 228 |
| | 30000 | M16 | 145 | 80 | | 20 3 842 537 230 |
| 30000 | M16 | 200 | 135 | | 20 3 842 537 232 | |

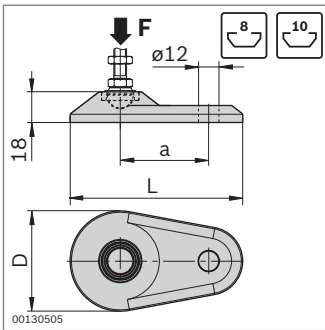


| Fußplatte | F (N) | D (mm) | ESD | Nr. |
|--|-------|--------|-----|----------------------|
| Edelstahl | 20000 | 29 | 20 | 3 842 536 694 |
| | 30000 | 39 | 20 | 3 842 536 695 |
| | 30000 | 44 | 20 | 3 842 536 696 |
| | 30000 | 59 | 20 | 3 842 538 673 |
| | 30000 | 79 | 20 | 3 842 537 206 |
| Zinkdruckguss; pulverbeschichtet schwarz | 20000 | 29 | 20 | 3 842 538 674 |
| | 30000 | 39 | 20 | 3 842 538 675 |
| | 30000 | 44 | 20 | 3 842 538 676 |
| | 30000 | 59 | 20 | 3 842 538 677 |
| | 30000 | 79 | 20 | 3 842 538 678 |
| PA; schwarz | 5000 | 29 | 20 | 3 842 538 832 |
| | 9000 | 39 | 20 | 3 842 538 833 |
| | 9000 | 44 | 20 | 3 842 538 834 |
| | 9000 | 59 | 20 | 3 842 538 835 |
| | 9000 | 79 | 20 | 3 842 538 836 |



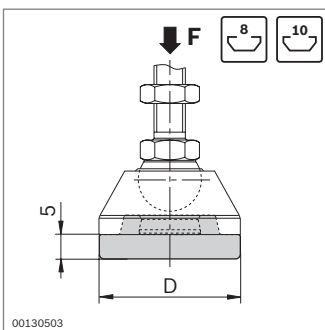
| Fußplatte mit Anschraubbohrung | F (N) | D (mm) | a (mm) | Nr. |
|--------------------------------|-------|--------|--------|----------------------|
| | 30000 | 59 | 21 | 3 842 538 932 |
| | 30000 | 79 | 31 | 3 842 538 934 |

Material: Zinkdruckguss; pulverbeschichtet schwarz



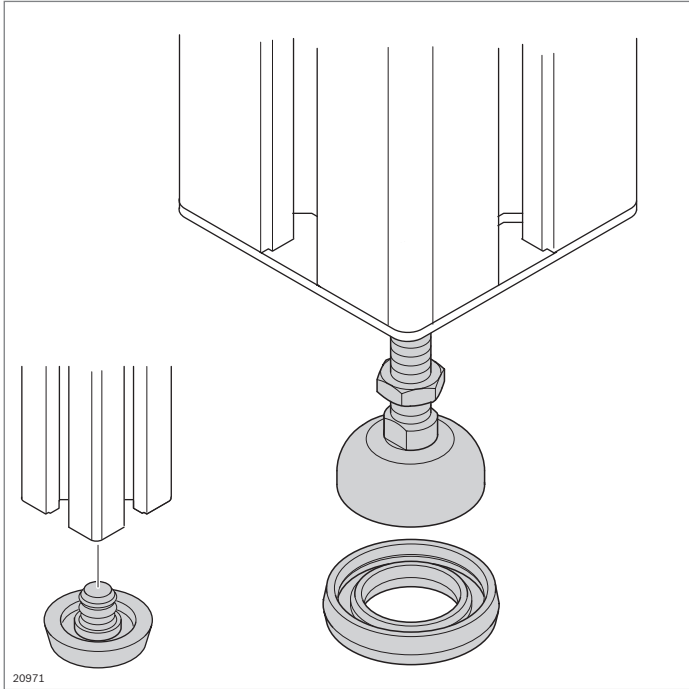
| Fußplatte oval mit Anschraubbohrung | F (N) | D (mm) | a (mm) | L (mm) | Nr. |
|-------------------------------------|-------|--------|--------|--------|----------------------|
| | 30000 | 59 | 52 | 100 | 3 842 538 679 |
| | 30000 | 79 | 65 | 130 | 3 842 538 680 |

Material: Zinkdruckguss; pulverbeschichtet schwarz



| Dämpfungplatte | F (N) | D (mm) | Nr. |
|----------------|-------|--------|----------------------|
| | 1100 | 29 | 3 842 538 555 |
| | 1600 | 39 | 3 842 538 556 |
| | 2000 | 44 | 3 842 538 557 |
| | 2500 | 59 | 3 842 538 558 |
| | 2800 | 79 | 3 842 538 559 |

Material: PUR; schwarz



Gelenkfuß, Fuß, Dämpfungsring



Gelenkfuß

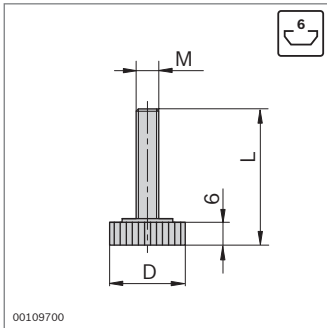
- ▶ Zum Ausgleichen von Bodenunebenheiten bis 5°
- ▶ Spindel und Fußplatte komplett montiert
- ▶ Profilbearbeitung: Gewinde im Kernzug

Dämpfungsring

- ▶ Elektrisch isolierender Dämpfungsring verhindert die Übertragung von Vibrationen und ermöglicht eine definierte Ableitung von Spannungen über einen Erdungsmaterialsatz (S. 17-2)

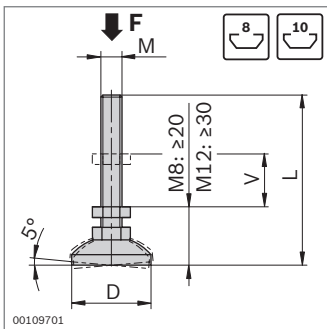
Zubehör, optional:

Stützring (S. 6-15), bei Verwendung von Abdeckkappen mit Loch, Blechwinkel 103x103x37, D12,5 (S. 3-35)



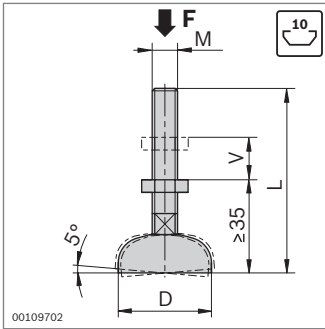
| Gelenkfuß | M | D (mm) | L (mm) | | Nr. |
|-----------|----|--------|--------|----|----------------------|
| | M6 | 20 | 41 | 20 | 3 842 518 743 |

Material: Stahl/Kunststoff



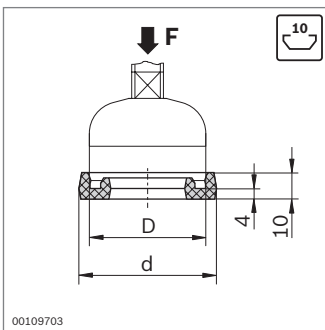
| Gelenkfuß | F (N) | M | D (mm) | L (mm) | V (mm) | ESD | | Nr. |
|-----------|-------|-----|--------|--------|--------|-----|----|----------------------|
| | 5000 | M8 | 30 | 65 | 15 | | 20 | 3 842 502 257 |
| | 8000 | M12 | 30 | 72 | 14 | | 20 | 3 842 529 025 |

Material: Stahl; verzinkt



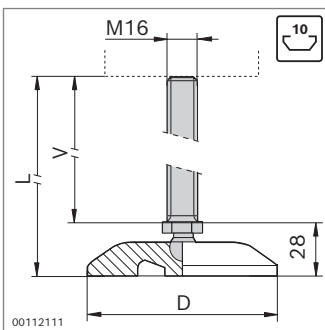
| Gelenkfuß | F (N) | M | D (mm) | L (mm) | V (mm) | ESD | Nr. |
|-----------|-------|-----|--------|--------|--------|-----|-------------------------|
| | 10000 | M12 | 44 | 85 | 30 | | 20 3 842 352 061 |
| | 20000 | M16 | 44 | 145 | 80 | | 20 3 842 311 956 |
| | 10000 | M12 | 44 | 160 | 80 | | 20 3 842 536 470 |
| | 20000 | M16 | 44 | 200 | 135 | | 20 3 842 554 149 |
| | 10000 | M12 | 58 | 85 | 30 | | 20 3 842 511 893 |
| | 20000 | M16 | 90 | 85 | 20 | | 20 3 842 311 950 |
| | 20000 | M16 | 90 | 145 | 80 | | 20 3 842 311 951 |
| | 20000 | M16 | 90 | 200 | 135 | | 20 3 842 527 186 |

Material: Stahl; verzinkt



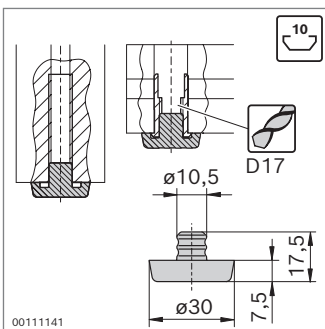
| Dämpfungsring | F (N) | D (mm) | d (mm) | Nr. |
|---------------|-------|--------|--------|-------------------------|
| | 1600 | 30 | 39 | 20 3 842 529 024 |
| | 2000 | 44 | 52 | 20 3 842 521 817 |
| | 2500 | 58 | 66 | 20 3 842 522 301 |
| | 3000 | 90 | 98 | 20 3 842 522 303 |

Material: PUR; natur, Härte 70–80 Shore A



| Gelenkfuß | F (N) | M | D (mm) | L (mm) | V (mm) | Nr. |
|-----------|-------|-----|--------|--------|--------|------------------------|
| | 15000 | M16 | 80 | 95 | 55 | 1 3 842 533 310 |

Material: Spindel: Edelstahl
Fußplatte: PA

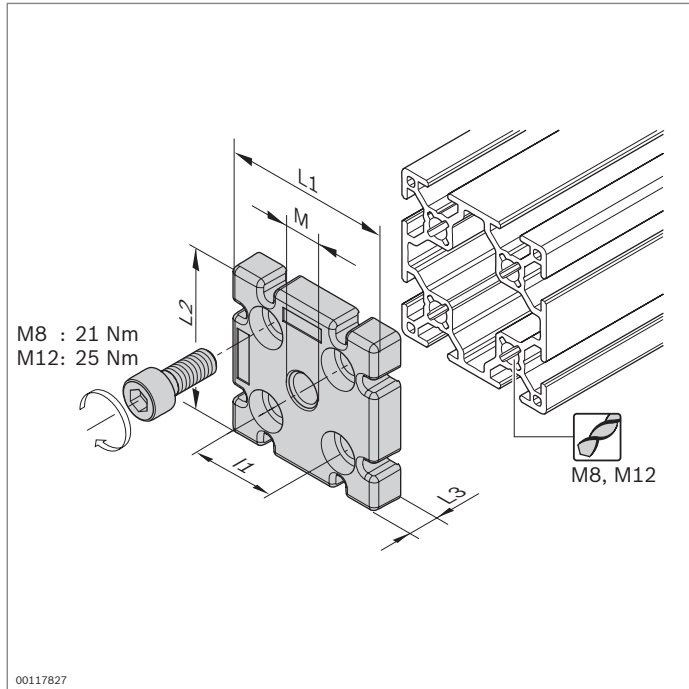


| Fuß | Nr. |
|-----|--------------------------|
| | 100 3 842 563 296 |

Material: TPE; schwarz

Zubehör, optional:

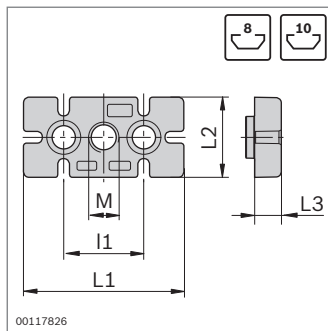
- Gewindehülse **3 842 504 790** (S. 6-7)



Platte

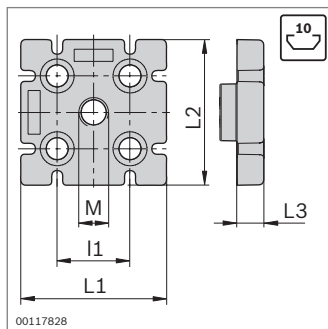
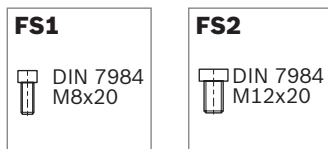


- ▶ Zur Befestigung von Gelenkfüßen in Profilen ohne zentralen Kernzug
- ▶ Zur Verwendung als End- oder T-Verbinder
- ▶ Profilbearbeitung: Gewindeschneiden im Profilkernzug



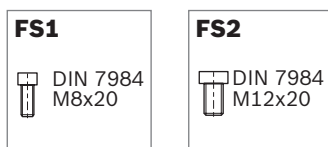
| Platte | F (N) | M | L1 (mm) | I1 (mm) | L2 (mm) | L3 (mm) | Nr. | FS |
|--------|-------|-----|---------|---------|---------|---------|----------------------|-------|
| 30x60 | 8000 | M12 | 60 | 30 | 30 | 11 | 3 842 536 560 | 2xFS1 |
| 40x80 | 10000 | M12 | 80 | 40 | 40 | 15 | 3 842 536 562 | 2xFS2 |
| 45x90 | 20000 | M16 | 90 | 45 | 45 | 15 | 3 842 536 564 | 2xFS2 |

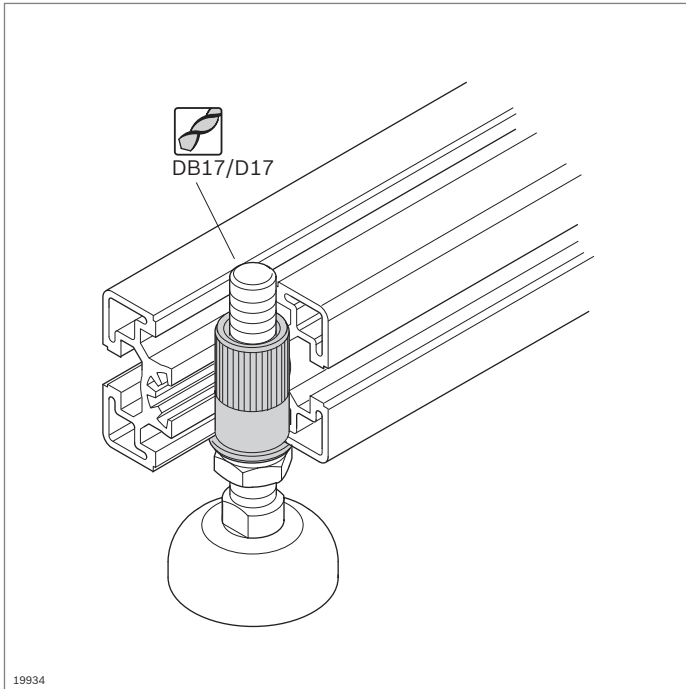
Material: Platte: Aluminiumdruckguss
 Befestigungsmaterial: Stahl; verzinkt
 Lieferumfang: Inkl. Befestigungsmaterial (FS)



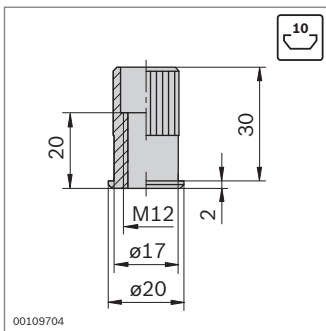
| Platte | F (N) | M | L1 (mm) | I1 (mm) | L2 (mm) | L3 (mm) | Nr. | FS |
|----------|-------|-----|---------|---------|---------|---------|----------------------|-------|
| 60x60 8N | 10000 | M12 | 60 | 30 | 60 | 11 | 3 842 536 566 | 4xFS1 |
| 80x80L | 10000 | M12 | 80 | 40 | 80 | 15 | 3 842 529 416 | 4xFS2 |
| 90x90L | 20000 | M16 | 90 | 45 | 90 | 15 | 3 842 511 352 | 4xFS2 |
| 100x100L | 20000 | M16 | 100 | 50 | 100 | 15 | 3 842 529 417 | 4xFS2 |

Material: Platte: Aluminiumdruckguss
 Befestigungsmaterial: Stahl; verzinkt
 Lieferumfang: Inkl. Befestigungsmaterial (FS)





19934



00109704

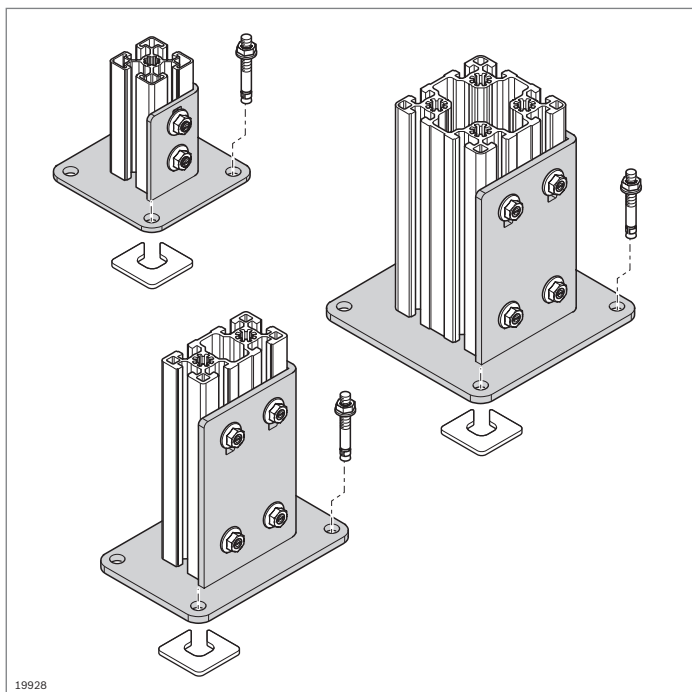
Gewindehülse

- ▶ Zur Befestigung von Gelenkfüßen quer zur Profillängsrichtung
- ▶ Profilbearbeitung:
 - Sacklochbohrung DB17
 - Durchgangsbohrung D17

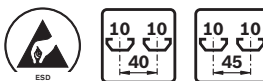
6

| Gewindehülse | F (N) | M | Nr. |
|--------------|-------|-----|----------------------|
| | 8000 | M12 | 3 842 504 790 |

Material: Stahl; verzinkt



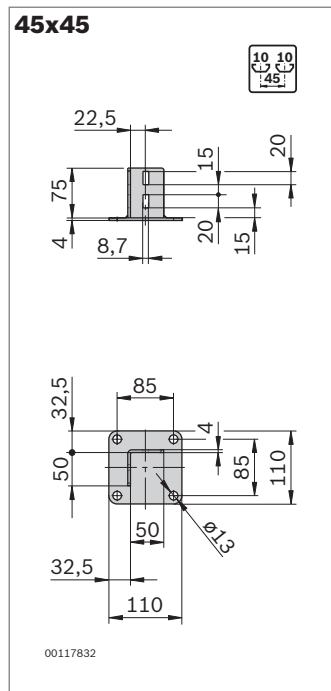
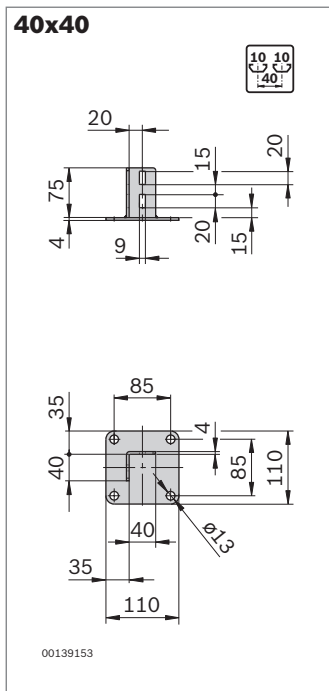
Fußplatte Stahl



- ▶ Zum Bau von Stützen aller Art
- ▶ Profilbearbeitung: Nicht erforderlich

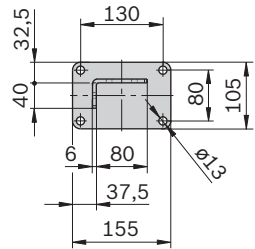
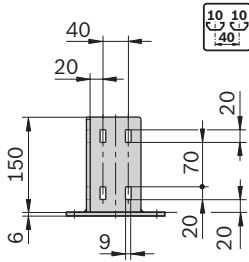
Zubehör:

- ▶ Hammerschraube M8x20, Nut 10 mm (S. 3-6)
- ▶ Bundmutter M8 (S. 3-6)
- ▶ Bodendübel **3 842 526 561** (S. 6-13)
- ▶ Unterlegscheibe (S. 6-14)



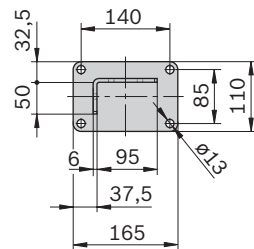
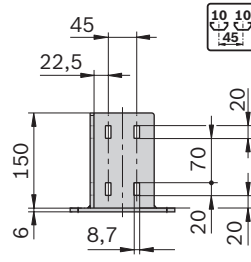
| Fußplatte Stahl | ESD Nr. |
|-----------------|-----------------|
| 40x40 | 3 842 542 667 |
| 45x45 | 3 842 536 581 |
| Material: | Stahl; verzinkt |

40x80



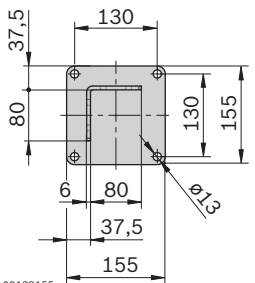
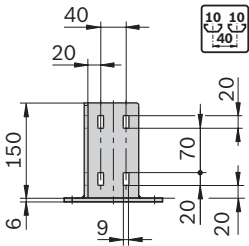
00139154

45x90



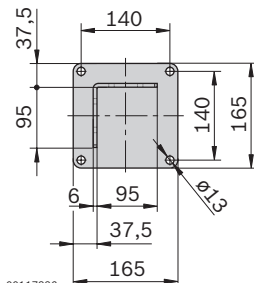
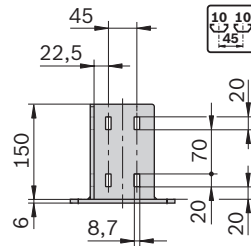
00117834

80x80



00139155

90x90



00117836

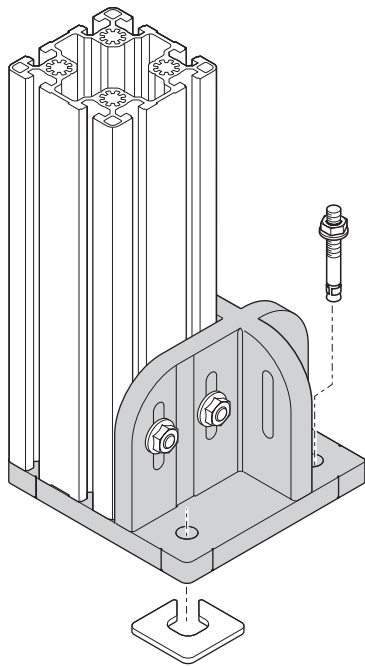
| Fußplatte Stahl | ESD Nr. |
|-----------------|---------------|
| 40x80 | 3 842 542 668 |
| 45x90 | 3 842 536 207 |

Material: Stahl; verzinkt

| Fußplatte Stahl | ESD Nr. |
|-----------------|---------------|
| 80x80 | 3 842 542 669 |
| 90x90 | 3 842 536 746 |

Material: Stahl; verzinkt

120x120
150x150



19929

Fußplatte 120x120, 150x150



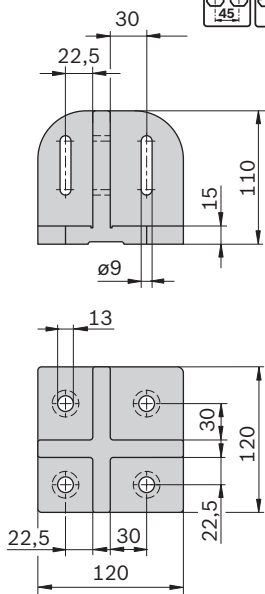
- ▶ Für kantenbündige Aufnahme von Stützen. Keine Stolperfallen!
- ▶ Markierungen, auf die Profilmittle ausgerichtet, für präzise Ausrichtung
- ▶ Verankerung mit Bodendübel

Zubehör:

- ▶ Hammerschraube M8x30 **3 842 528 721** (S. 3-6)
- ▶ Bundmutter M8 **3 842 345 081** (S. 3-6)
- ▶ Bodendübel **3 842 526 561** (S. 6-13)
- ▶ Unterlegscheibe (S. 6-14)
- ▶ Steinschraube **3 842 564 815** (S. 6-14)

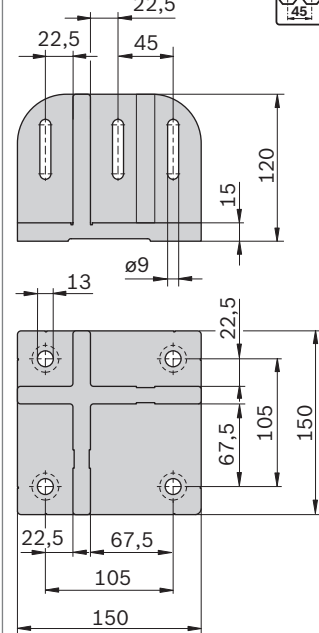
6

120x120



00109708

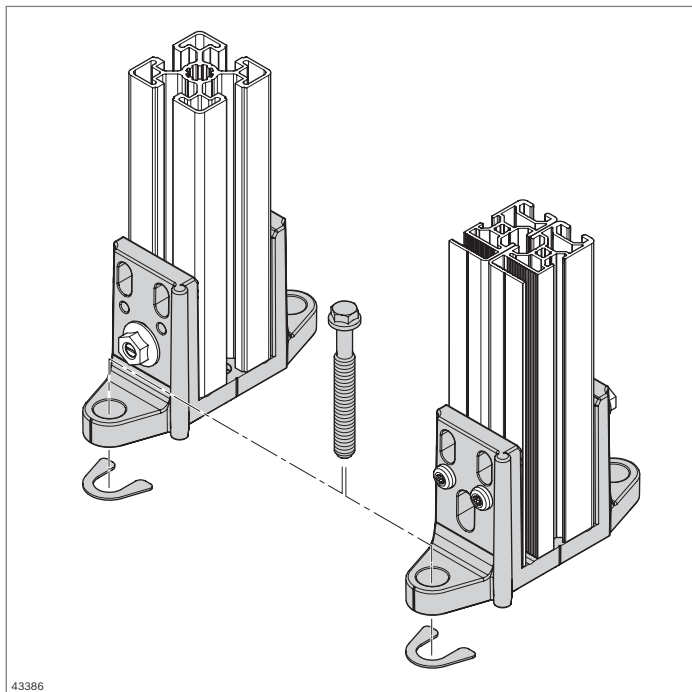
150x150



00109711

| Fußplatte | ESD | Nr. |
|-----------|-----|---------------|
| 120x120 | | 3 842 527 553 |
| 150x150 | | 3 842 524 469 |

Material: Aluminiumdruckguss



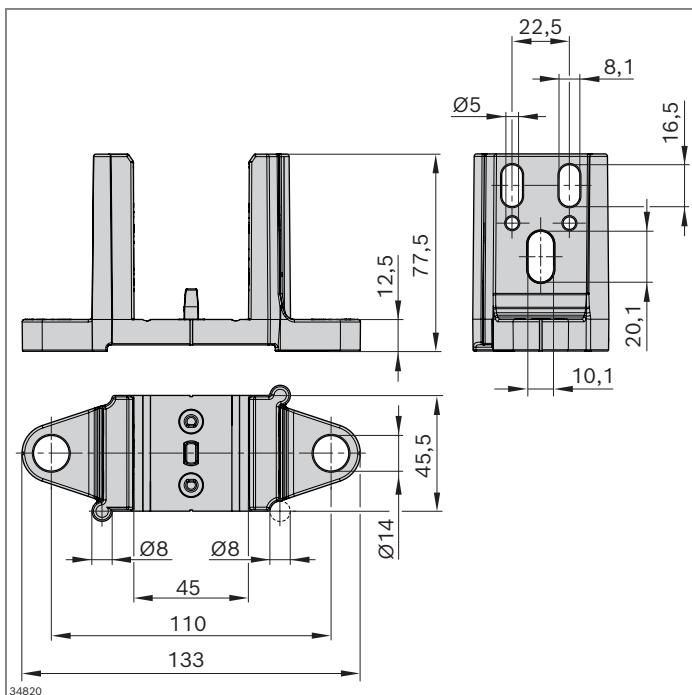
Fuß 45x45



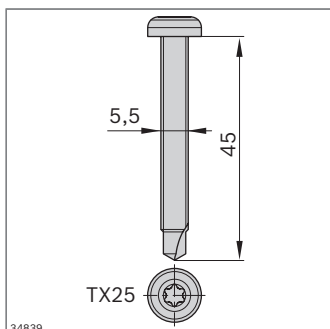
- ▶ Zur Bodenverankerung von Stützen
- ▶ Scharnierfunktion zur Winkeleinstellung von 0-45 Grad
- ▶ Für Rahmenprofil 22,5x45 oder Strebenprofil 45x45 (L)

Zubehör:

- ▶ Befestigung Rahmenprofil 22,5x45: 1x Bohrschraube 3 842 567 970; 1x Hammerschraube M6x20 3 842 523 921; 1x Bundmutter 3 842 523 925
- ▶ Befestigung von Strebenprofil 45x45 (L): 2x Hammerschraube M8x25 3 842 528 718 2x Bundmutter 3 842 345 081
- ▶ Keine Profilbearbeitung notwendig



34820



34839

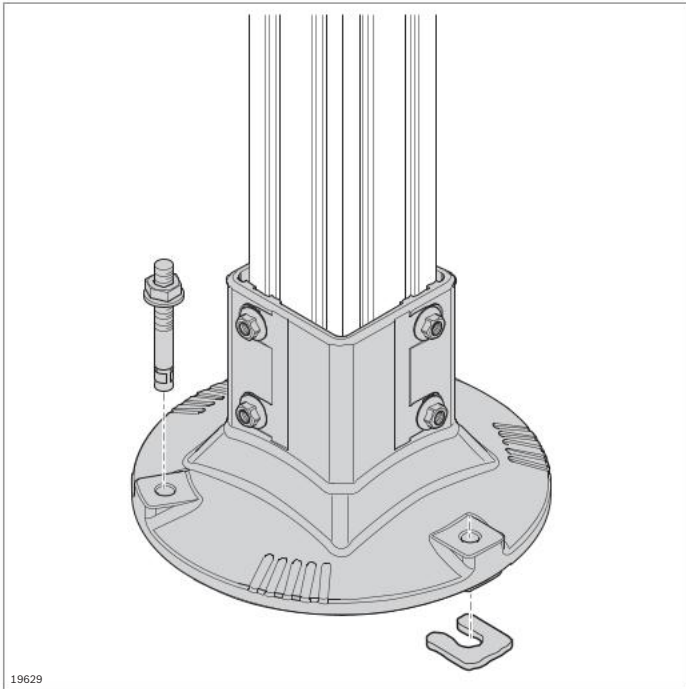
| Fuß 45x45 | ESD | Nut | Nr. |
|-----------|-----|-------|---------------|
| | ⚠ | 8, 10 | 3 842 564 814 |

Material: Zinkdruckguss

- ▶ Bohrschraube zur Befestigung Rahmenprofil 22,5x45 im Fuß 45x45 auf der geschlossenen Seite

| Bohrschraube ZE, PI 5, 5x45 | ESD | Nr. |
|-----------------------------|-----|-------------------|
| | ⚠ | 100 3 842 567 970 |

Material: Stahl, verzinkt



19629

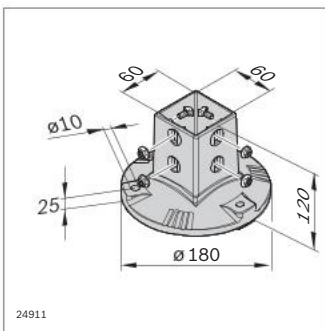
Fuß Bodendübel, Unterlegscheibe

Fuß

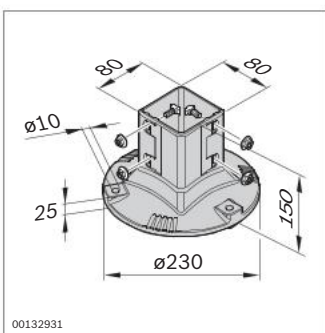
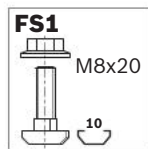
- ▶ Zum Aufbau von Stützen aus Profil 80x80L und 60x60
- ▶ Große Stellfläche für hohe Stabilität
- ▶ Einfache Reinigung durch wenige horizontale Flächen
- ▶ Innen offen zum Ablauf von Flüssigkeiten
- ▶ Anschlag als Tiefenbegrenzung für Profil (kann entfernt werden)

Zubehör, erforderlich:

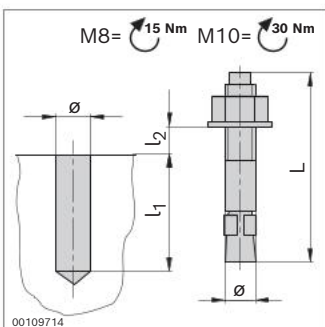
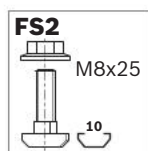
- ▶ Bodendübel **3 842 540 668**
- ▶ Unterlegscheibe **3 842 546 717** oder **3 842 546 718**



24911



00132931



00109714

| Fuß AL | Nr. | FS |
|---------------|---------------------------------------|-------|
| 60x60 | 1 3 842 544 875 | 4xFS1 |
| Material: | Aluminium; silber lackiert (RAL 9006) | |
| | Befestigungsmaterial: Stahl; verzinkt | |
| Lieferumfang: | Inkl. Befestigungsmaterial (FS1) | |

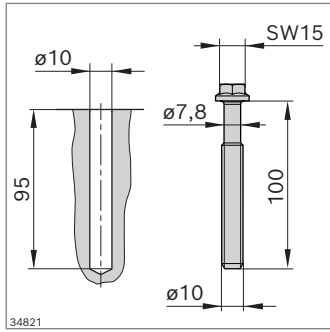
| Fuß | Nr. | FS |
|---------------|---------------------------------------|-------|
| 80x80 | 1 3 842 540 173 | 4xFS2 |
| Material: | Aluminium; silber lackiert (RAL 9006) | |
| | Befestigungsmaterial: Stahl; verzinkt | |
| Lieferumfang: | Inkl. Befestigungsmaterial (FS1) | |

Bodendübel

- ▶ Zum Verankern der Fußplatten

| Bodendübel | Ø | L | I ₁ | I _{2 max} | Nr. |
|------------|------|------|----------------|--------------------|----------------------|
| | (mm) | (mm) | (mm) | (mm) | |
| | 8 | 80 | 65 | 15 100 | 3 842 526 560 |
| | 10 | 90 | 70 | 15 100 | 3 842 526 561 |
| | 8 | 95 | 65 | 30 100 | 3 842 540 668 |

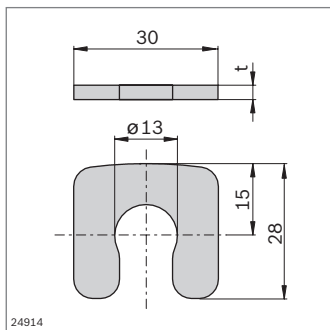
Material: Stahl; verzinkt



Steinschraube

- ▶ Zur Verankerung des Fußes am Boden
- ▶ Maschinelle Verschraubung mit Schlagschrauber
- ▶ Justierbarkeit der Befestigung bis zu 2 mal nach der Montage möglich
- ▶ Für gerissenen und ungerissenen Beton

| Steinschraube SW15-10x100 | ESD | Nr. |
|---------------------------|-----|---------------|
| | 100 | 3 842 564 815 |

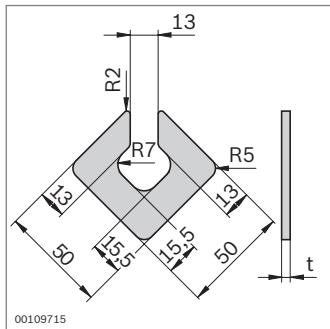


Unterlegscheibe

- ▶ Zum Ausrichten bei Bodenunebenheiten

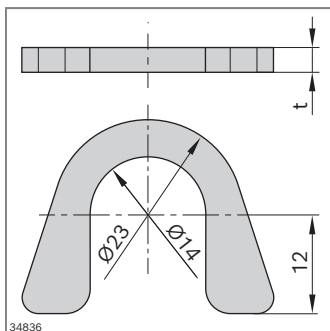
| Unterlegscheibe | t (mm) | Nr. |
|-----------------|--------|---------------|
| für runde Füße | 1 100 | 3 842 546 717 |
| | 3 100 | 3 842 546 718 |

Material: Stahl; nichtrostend



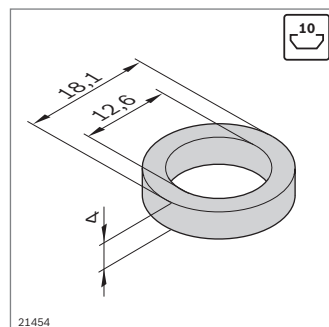
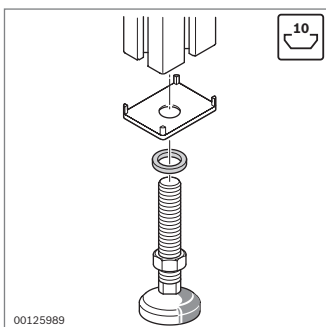
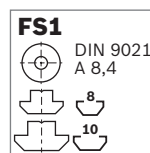
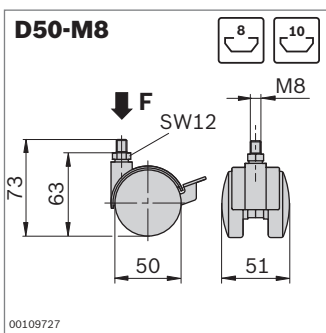
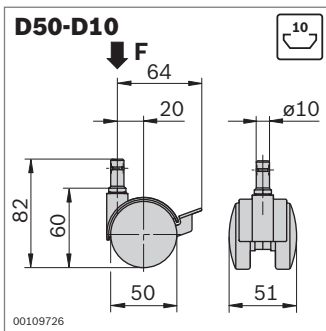
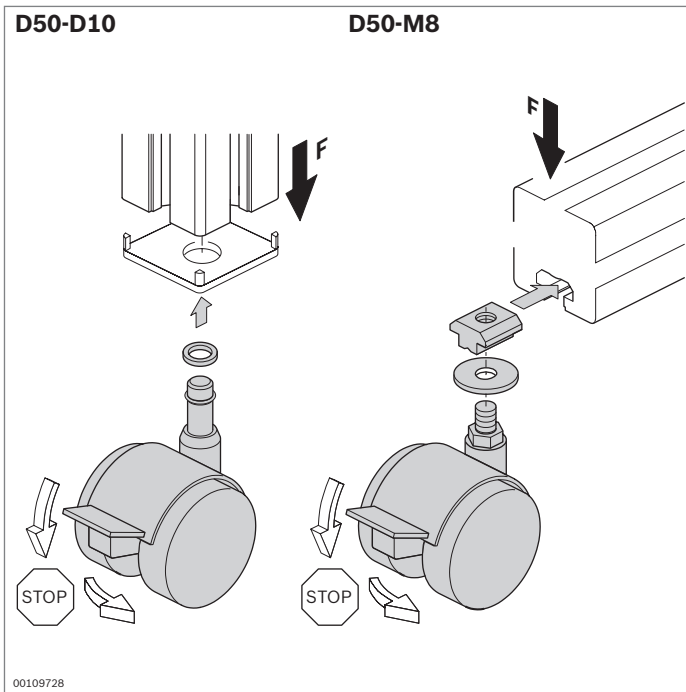
| Unterlegscheibe | t (mm) | Nr. |
|-----------------|--------|---------------|
| für eckige Füße | 1 100 | 3 842 528 189 |
| | 4 100 | 3 842 528 191 |

Material: Stahl; nichtrostend



| Unterlegscheibe | Ø (mm) | t (mm) | ESD | Nr. |
|-----------------|--------|--------|-----|---------------|
| für Fuß 45x45 | 23 | 1 | 100 | 3 842 564 830 |
| | 23 | 3 | 100 | 3 842 564 831 |

Material: Edelstahl



Doppelrolle



- ▶ Optisch attraktive Doppelrolle für leichte Anwendungen
- ▶ Aus ölbeständigem Material
- ▶ Doppelrolle mit Feststeller
- ▶ Doppelrolle D50-D10 zum Einstecken in den Profilkernzug mit Durchmesser 10 mm
- ▶ Doppelrolle D50-M8 zum Anschrauben in der Profilnut

6

| Doppelrolle | F (N) | ESD | Nr. |
|-------------|-------|-----------------|---------------|
| D50-D10 | 400 | 4 | 3 842 515 457 |
| | 400 | 4 ¹⁾ | 3 842 515 459 |

¹⁾ Antistatisch $\leq 10^6 \Omega$ nach DIN EN 12528

Material: Gehäuse, Rad, Feststeller: PA, schwarz
Lauffläche: PU (nicht bei ESD-Ausführung)
Befestigungsmaterial: Stahl; verzinkt

| Doppelrolle | F (N) | ESD | Nr. | FS |
|-------------|-------|-----------------|---------------|-----|
| D50-M8 | 400 | 4 | 3 842 535 669 | FS1 |
| | 400 | 4 ¹⁾ | 3 842 535 670 | FS1 |

¹⁾ Antistatisch $\leq 10^6 \Omega$ nach DIN EN 12528

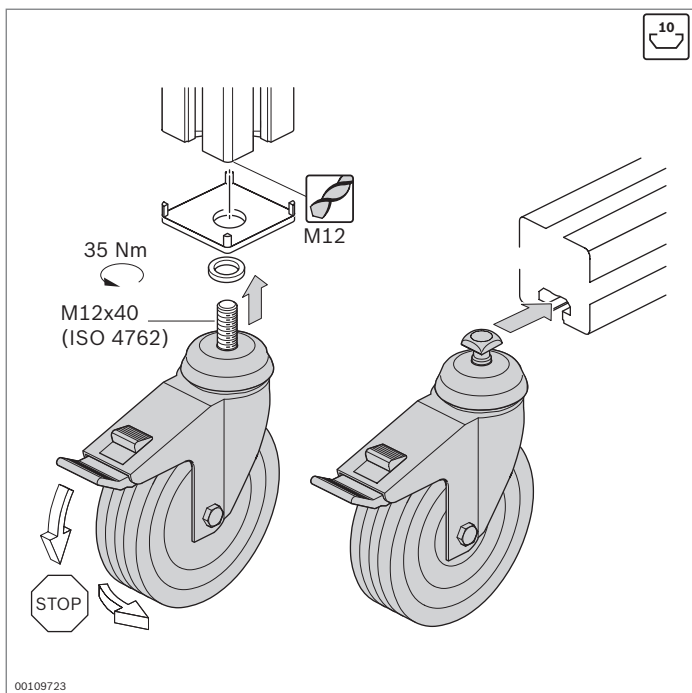
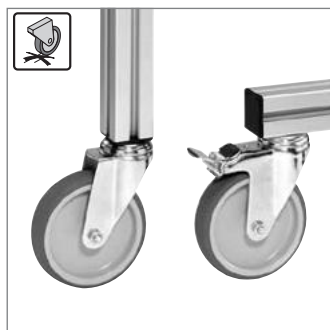
Material: Gehäuse, Rad, Feststeller: PA, schwarz
Lauffläche: PU (nicht bei ESD-Ausführung)
Befestigungsmaterial: Stahl; verzinkt

Stützring

- ▶ Für Abdeckkappen mit Loch in den Größen 40x40, 45x45, 50x50 und 60x60
- ▶ Für Gewinde M12
- ▶ Zum Schutz der Abdeckkappen beim Anziehen von Zubehör

| Stützring | Nr. |
|-----------|-------------------|
| | 100 3 842 555 653 |

Material: Zinkdruckguss



Rolle



- ▶ Vielseitig einsetzbar
- ▶ Rollen mit sehr guten Laufeigenschaften
- ▶ Lieferbar als Lenkrolle mit Feststeller, Lenkrolle und Bockrolle



Besonders bodenschonend



Ölbeständig, für den Einsatz im Werkstattbereich



Clean Room Geeignet für Einsatz in Reinräumen. Leitfähige Materialausführung nach DIN EN 61340-5-1; Ableitwiderstand 10^3 bis $10^8 \Omega$. Geprüft auf Partikelemissionen. Report No. BL1906-1121



Laufgummi aus Vollgummi mit hoher Rückverformungselastizität. Keine dauerhafte Abplattung des Rades bei Fahrten über Kanten oder langen Standzeiten




























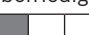


Geeignet für ESD-sensitive Bereiche. Leitfähige Materialausführung nach DIN EN 61340-5-1; Ableitwiderstand $\leq 10^6 \Omega$

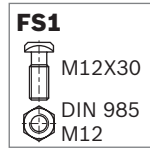
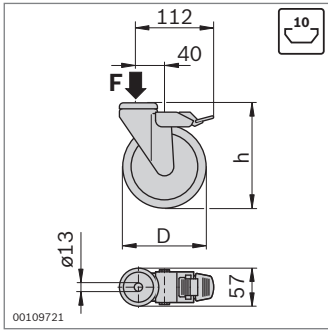
- ▶ Anbau aller Rollen in der Profilnut oder im Profilkernzug (Zubehör erforderlich)
- ▶ Profilbearbeitung: Gewindeschneiden M12 bei Montage im Profilkernzug

Zubehör, erforderlich:

- ▶ Schraube M12x40 (ISO 4762) zur Befestigung im Kernzug des Profils (\cup 35 Nm)
- ▶ Stützring bei Verwendung einer Abdeckkappe mit Loch (S. 6-15)

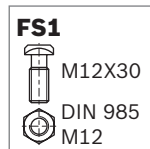
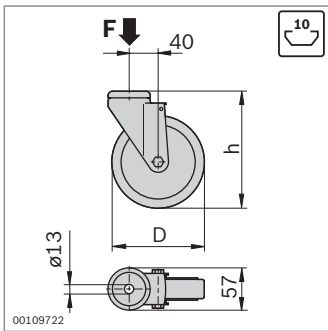
Auswahlhilfe Rollen

| |  |  |  |  |
|---|--|---|--|---|
| Laufbelag | Thermo- plastischer Gummi | Polyamid 6 | Vollgummi | Thermoplastisches Polyurethan |
| ESD | ja / nein (wahlweise) | nein | ja | ja |
| Belagshärte |  85° Shore A |  70° Shore D |  80° Shore A |  94° Shore A |
| Temperaturbeständigkeit |  -20 °C ... +60 °C |  -25 °C ... 80 °C |  -20 °C ... +60 °C |  -20 °C ... +70 °C |
| Rollwiderstand |  sehr gut |  hervorragend |  gut |  sehr gut |
| Fahrgeräusch |  gut |  befriedigend |  sehr gut |  gut |
| Bodenschonung |  gut |  befriedigend |  sehr gut |  gut |
| Rückverformungselastizität Laufbelag |  befriedigend |  ausreichend |  sehr gut |  gut |
| Farbe Laufbelag | grau | schwarz | schwarz | grau |
| Spurlos | ja | ja | nein | ja |

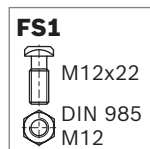
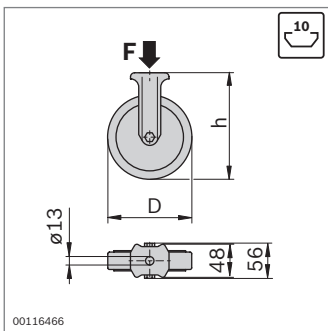


► Lenkrolle mit Feststeller: Arretierung verhindert Rollen und Drehen des Rades

| Lenkrolle mit Feststeller | F (N) | D (mm) | h (mm) | ESD | Nr. | FS |
|---------------------------|-------|--------|--------|-----|----------------------|----------------------|
| | 900 | 80 | 108 | | 3 842 541 226 | FS1 |
| | 1100 | 125 | 158 | | 3 842 541 228 | FS1 |
| | 900 | 80 | 108 | | 3 842 541 230 | FS1 |
| | 1100 | 125 | 158 | | 3 842 541 232 | FS1 |
| | 1100 | 125 | 158 | | 3 842 515 367 | FS1 |
| | | 1000 | 125 | 158 | | 3 842 562 055 |
| | 600 | 80 | 108 | | 3 842 547 836 | FS1 |
| | 800 | 125 | 158 | | 3 842 547 838 | FS1 |



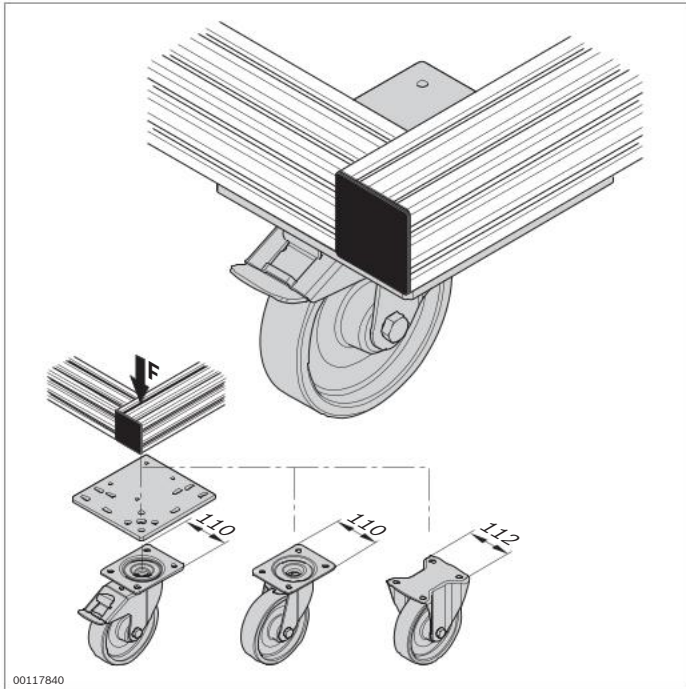
| Lenkrolle | F (N) | D (mm) | h (mm) | ESD | Nr. | FS |
|-----------|-------|--------|--------|-----|----------------------|----------------------|
| | 900 | 80 | 108 | | 3 842 541 234 | FS1 |
| | 1100 | 125 | 158 | | 3 842 541 236 | FS1 |
| | 900 | 80 | 108 | | 3 842 541 238 | FS1 |
| | 1100 | 125 | 158 | | 3 842 541 240 | FS1 |
| | 1100 | 125 | 158 | | 3 842 515 366 | FS1 |
| | | 1000 | 125 | 158 | | 3 842 562 056 |
| | 600 | 80 | 108 | | 3 842 547 835 | FS1 |
| | 800 | 125 | 158 | | 3 842 547 837 | FS1 |



| Bockrolle | F (N) | D (mm) | h (mm) | ESD | Nr. | FS |
|-----------|-------|--------|--------|-----|----------------------|-----|
| | 900 | 80 | 108 | | 3 842 541 242 | FS1 |
| | 1100 | 125 | 158 | | 3 842 541 244 | FS1 |
| | 600 | 80 | 108 | | 3 842 547 839 | FS1 |
| | 800 | 125 | 158 | | 3 842 547 840 | FS1 |

Material:

- Thermoplastischer Gummi
- PA-verstärkt
- TPU grau, Gehäuse: Stahl; verchromt
- Vollgummi
- Leitfähig, Ableitwiderstand $\leq 10^6 \Omega$



Schwerlastrolle

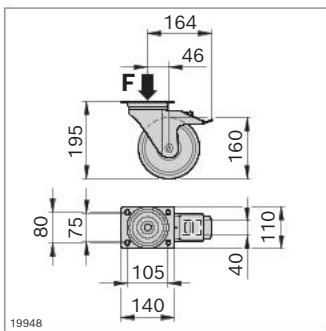


- ▶ Schwerlastrolle mit Anbauflansch
- ▶ Lieferbar als Lenkrolle mit Feststeller, Lenkrolle und Bockrolle
- ▶ Besonders robust für den Einsatz im Werkstattbereich
- ▶ Rollen mit sehr guten Laufeigenschaften

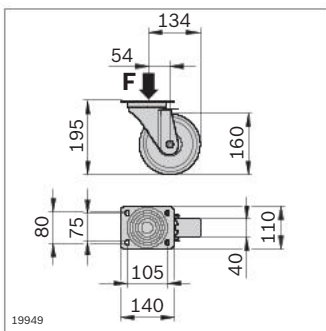
Zubehör, erforderlich:

- ▶ Schraube M10x16 (ISO 4762), Scheibe ISO 7089-10, Sicherungsscheibe 10FSt zur Befestigung an der Anschraubplatte
- ▶ Hammerschraube, Bundmutter, Zentralschraube M12 oder S12 zur Befestigung der Anschraubplatte am Profilrahmen

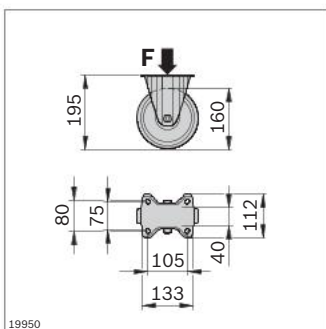
6



19948



19949



19950

| Lenkrolle mit Feststeller | F (N) | Nr. |
|---------------------------|-------|---------------|
| | 3000 | 3 842 562 057 |

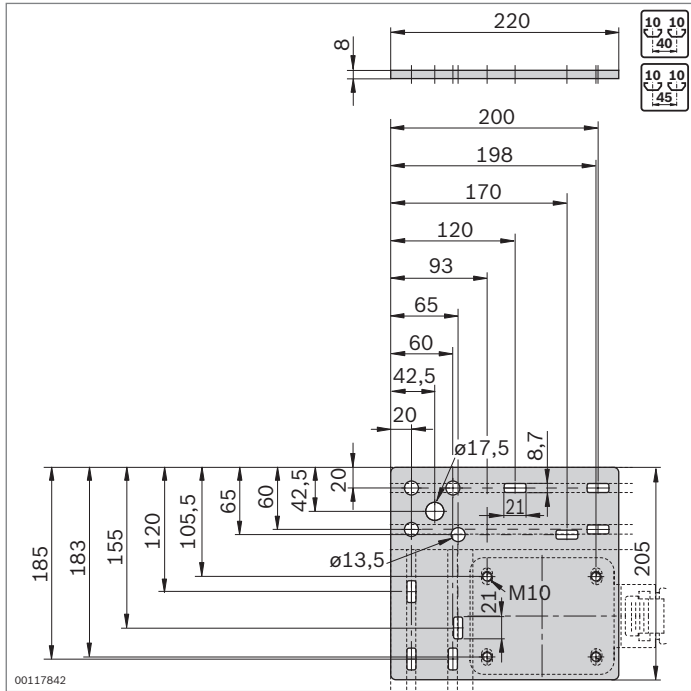
Material: Gehäuse: Stahl; verzinkt
Rad: TPU, Härte 94 Shore A, grau

| Lenkrolle | F (N) | Nr. |
|-----------|-------|---------------|
| | 3000 | 3 842 562 058 |

Material: Gehäuse: Stahl; verzinkt
Rad: TPU, Härte 94 Shore A, grau

| Bockrolle | F (N) | Nr. |
|-----------|-------|---------------|
| | 3000 | 3 842 562 059 |

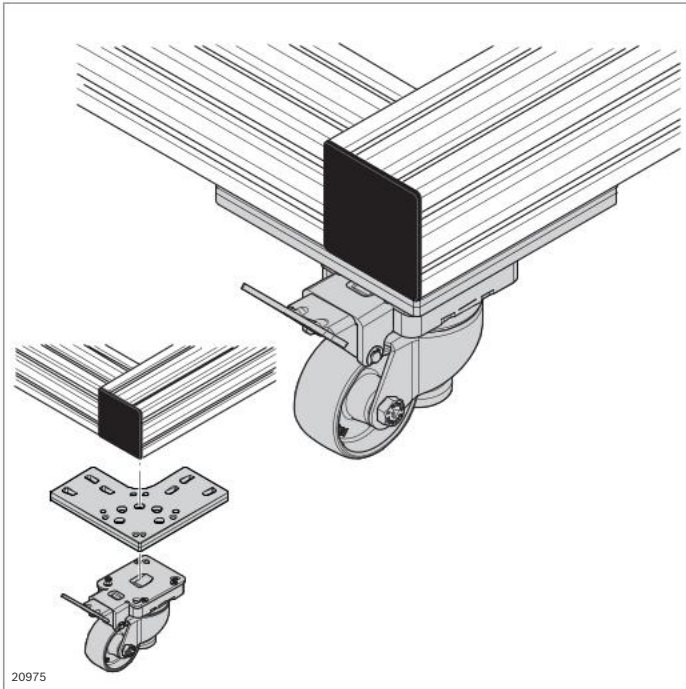
Material: Gehäuse: Stahl; verzinkt
Rad: TPU, Härte 94 Shore A, grau



- Anschraubplatte zur Befestigung an 40er- oder 45er-Profilen

| Anschraubplatte | Nr. |
|-----------------|-----------------|
| | 4 3 842 536 701 |

Material: Stahl; verzinkt



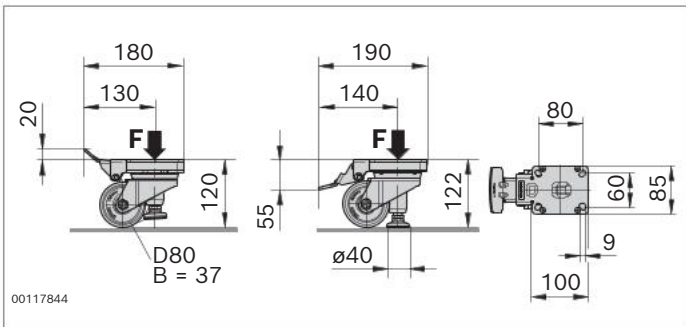
Heberolle



- ▶ Lenkbare Heberolle
- ▶ Durch einfaches Umlegen des Arretierhebels wird aus der Rolle ein stabiler Standfuß
- ▶ Anschraubplatte zur Befestigung der Heberolle
- ▶ Mit „Ideal-Stop“: Hebel für Feststellung schwenkt nicht mit der Lenkrolle, sondern verbleibt an der definierten Position. Der Feststellhebel wird mit der Anschraubplatte fix an den Rahmen montiert, die Lenkrolle bewegt sich frei

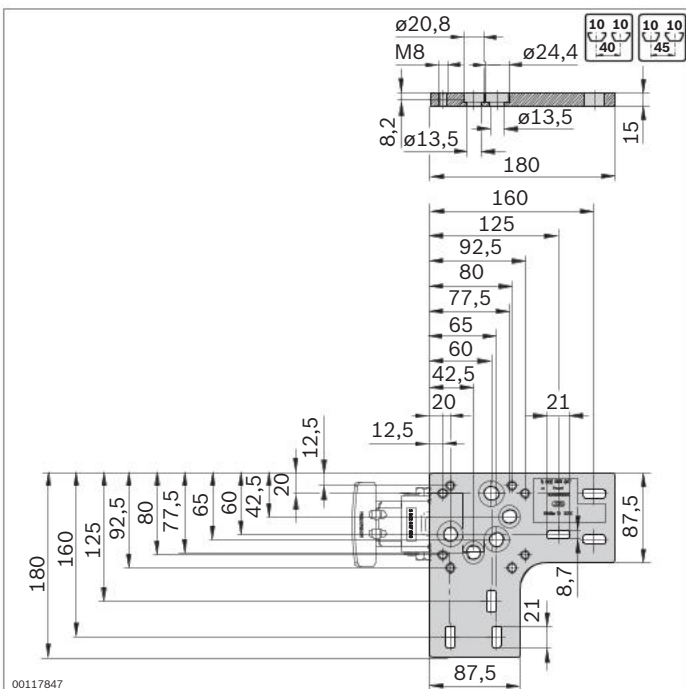
Zubehör, erforderlich:

- ▶ Schraube M8x35 (ISO 4762), Scheibe 8 (DIN EN ISO 7089), Sicherungsscheibe 8 FSt zur Befestigung an der Anschraubplatte
- ▶ Hammerschraube M8x30 (S. 3-6), Bundmutter M8 (S. 3-6), Zentralschraube M12 oder S12 (S. 3-43) zur Befestigung der Anschraubplatte am Profilrahmen



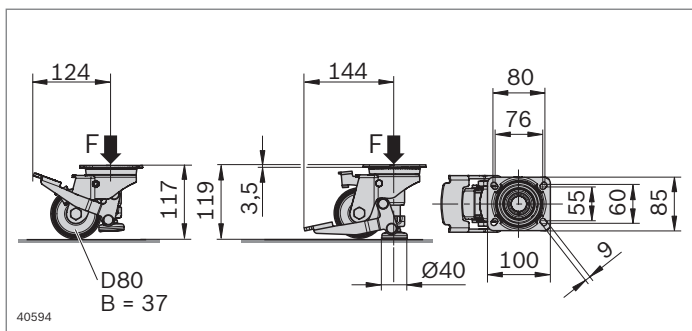
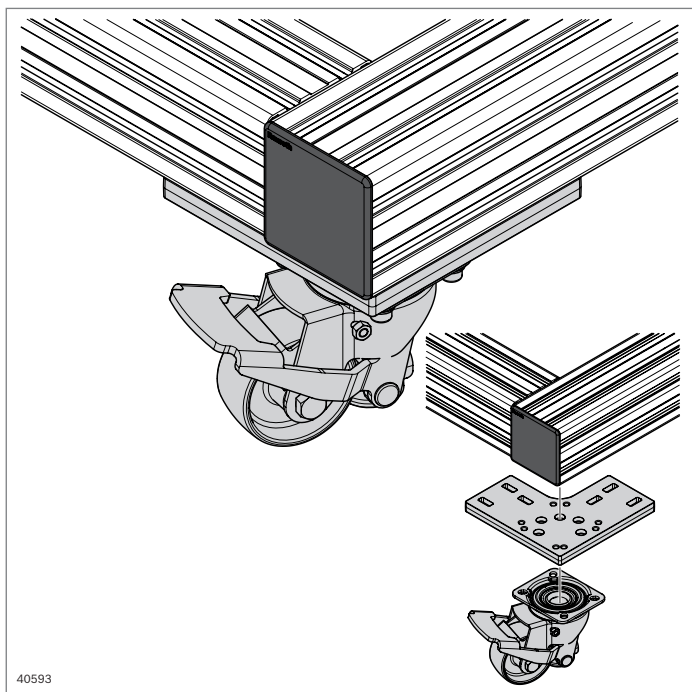
| Heberolle | F (N) | Nr. |
|-----------|-------|---------------|
| | 2300 | 3 842 547 890 |

Material: Rad: PA6, natur weiß
 Gehäuse: Stahl; verzinkt
 Fußplatte: Gummi, grau



| Anschraubplatte | Nr. |
|-----------------|-----------------|
| | 4 3 842 553 967 |

Material: Aluminiumdruckguss



Heberolle – Rotatable Pedal ESD



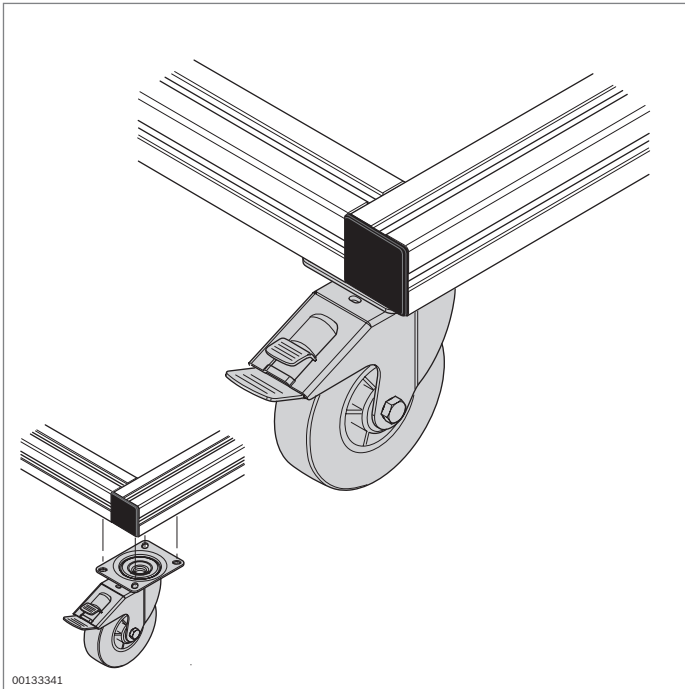
- ▶ Lenkbare Heberolle
- ▶ Durch einfaches Betätigen des Feststellers wird aus der Rolle ein stabiler Standfuß
- ▶ Feststellhebel bewegt sich mit dem Rad
- ▶ Feststellhebel kann bei Bedarf unter das Gestell geschwenkt werden
- ▶ Standfuß ist zentrisch unter dem Drehteller

Zubehör, erforderlich:

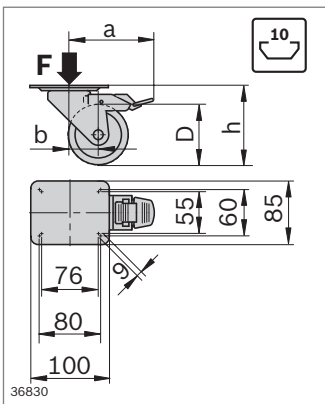
- ▶ Schraube M8x20 (ISO 4762), Scheibe 8 (DIN EN ISO 7089), Sicherungsscheibe 8 FSt zur Befestigung an der Anschraubplatte
- ▶ Anschraubplatte 3 842 553 967 (S. 6-21)
- ▶ Flanschkopfschraube ähnlich ISO 7380-2 10.9 M8x25 jedoch Torx 40 (Anzugsmoment 25 Nm), Hammermutter 10 M8 (S. 3-4), Zentralschraube M12 oder S12 (S. 3-43) zur Befestigung der Anschraubplatte am Profilrahmen

| Heberolle | ESD | F (N) | Nr. |
|-----------------|-----|-------|---------------|
| Rotatable Pedal | | 2300 | 3 842 562 085 |

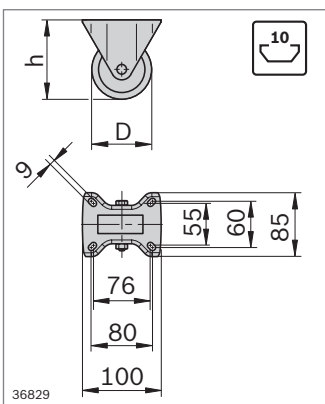
Material: Rad: PA6, naturweiß
 Gehäuse: Stahl; verzinkt
 Fußplatte: Gummi schwarz



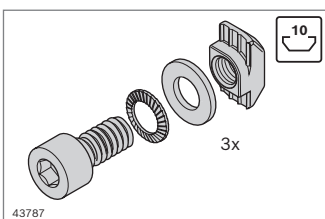
00133341



36830



36829



43787

Rolle mit Anbauflansch



- ▶ Robuste Rollen mit Anbauflansch
- ▶ Gute Laufeigenschaften, besonders für den Werkstattbereich geeignet
- ▶ Lieferbar als Lenkrolle mit Feststeller und als Bockrolle
- ▶ Lenkrolle mit Feststeller: Arretierung verhindert Rollen und Drehen des Rades

6

| Lenkrolle | F (N) | D (mm) | h (mm) | a (mm) | b (mm) | Nr. |
|-----------|----------|-----------|-----------|-----------|-----------|----------------------|
| | 600 | 100 | 125 | 113 | 36±2 | 3 842 259 790 |
| | 900 | 125 | 150 | 123 | 40±2 | 3 842 259 791 |

Material: Rad: Vollgummi
Felgen: Polypropylen
Gehäuse: Stahlblech; verzinkt

| Bockrolle | F (N) | D (mm) | h (mm) | Nr. |
|-----------|----------|-----------|-----------|----------------------|
| | 600 | 100 | 125 | 3 842 259 792 |
| | 900 | 125 | 150 | 3 842 259 793 |

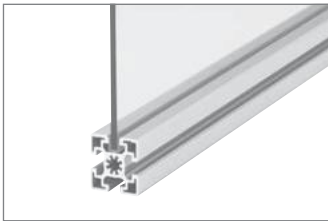
Material: Rad: Vollgummi
Felgen: Polypropylen
Gehäuse: Stahlblech; verzinkt

- ▶ Für Lenk- und Bockrolle

| Befestigungssatz | Nr. |
|------------------|--------------------------|
| | Set 3 842 259 794 |

Material: Stahl; verzinkt

Aufnahme von Flächenelementen



Einfassprofil (S. 7-2)



Einfassprofil Reinraum (S. 7-3)



Schutzscheibenprofil PVC (S. 7-4)



Schutzscheibenprofil Reinraum (S. 7-5)



Variofix-Block (S. 7-6)
Variofix-Block S (S. 7-7)



Winkel S (S. 7-8)



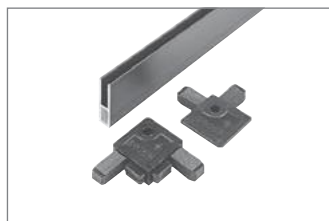
Sicherungsring (S. 7-9)



Schraubleistenprofil (S. 7-10)



Potentialausgleich (S. 7-12)



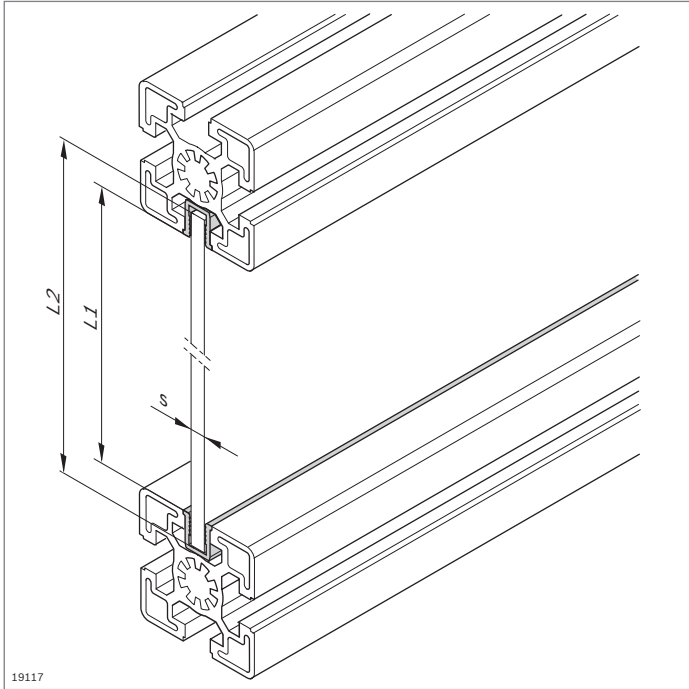
Schutzgitterprofil (S. 7-13)



Klemmbuchse (S. 7-14)



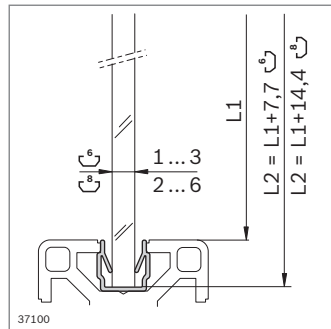
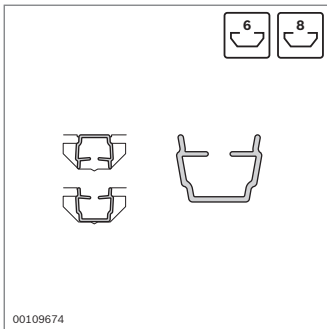
Plattenhalter Quick (S. 7-11)



Einfassprofil

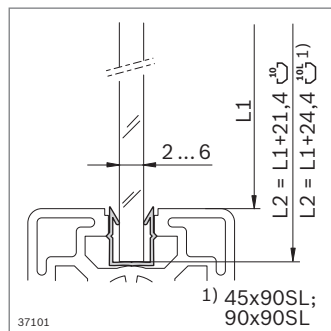
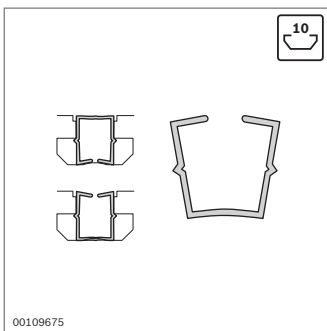


- ▶ Zur Fixierung von Flächenelementen in der Profilknut
- ▶ Für Flächenelemente bis 6 mm Stärke
- ▶ Einbau während der Montage des Gestellrahmens
- ▶ Einfassprofil PP ist auch als Abdeckprofil zu verwenden



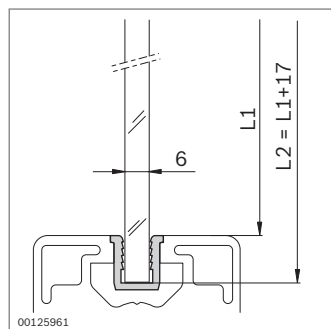
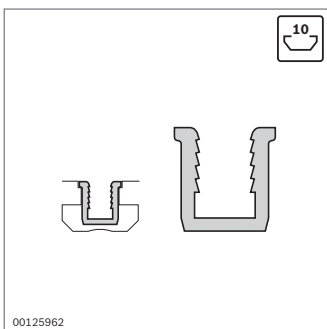
| Einfassprofil | Nut | s (mm) | L (mm) | Nr. |
|---------------|-----|---------|--------|----------------------|
| | 6 | 1 ... 3 | 2000 | 3 842 555 272 |
| | 8 | 2 ... 6 | 2000 | 3 842 555 274 |

Material: PP/TPE; signalgrau RAL 7004



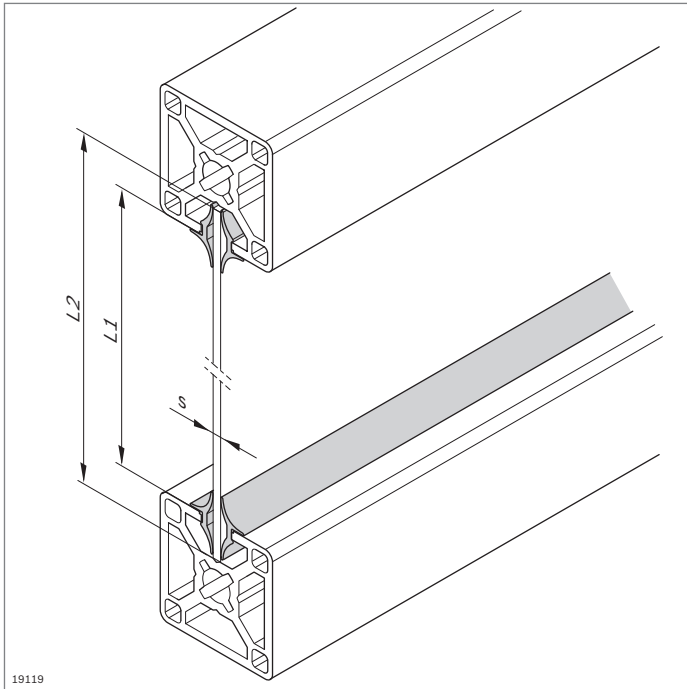
| Einfassprofil | Nut | s (mm) | L (mm) | Nr. |
|---------------|-----|---------|--------|----------------------|
| | 10 | 2 ... 6 | 2000 | 3 842 555 276 |

Material: PP/TPE; signalgrau RAL 7004



| Einfassprofil | Nut | s (mm) | L (mm) | Nr. |
|---------------|-----|--------|--------|----------------------|
| | 10 | 6 | 2000 | 3 842 555 270 |

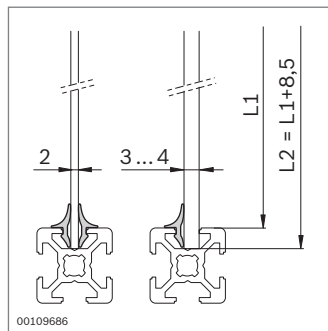
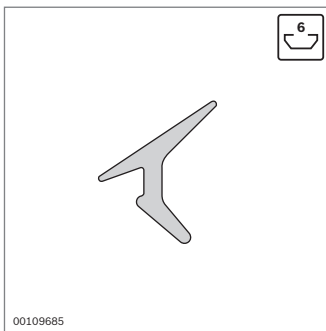
Material: PE; signalgrau RAL 7004



Einfassprofil Reinraum

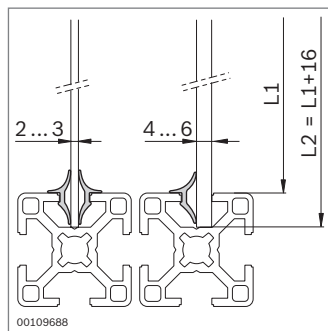


- ▶ Zur Fixierung von Flächenelementen in der Profilvernut
- ▶ Für Flächenelemente mit einer Stärke von 2 ... 8 mm
- ▶ Abhängig von der Stärke des Flächenelementes ein- oder beidseitiger Einsatz des Einfassprofils
- ▶ Einbau während der Montage des Profilrahmens
- ▶ Einsatz unter Reinraumbedingungen möglich
- ▶ Geprüft auf Abgabe leicht flüchtiger organischer Emissionen bei Raumtemperatur, Report No. BO 2102-1208



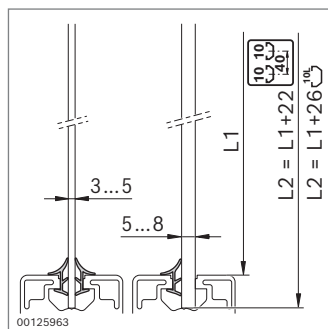
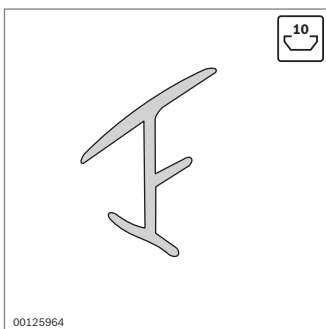
| Einfassprofil Clean | Nut | s (mm) | L (mm) | Nr. |
|---------------------|-----|---------|--------|----------------------|
| | 6 | 2 ... 4 | 10000 | 3 842 555 278 |

Material: TPE; signalgrau RAL 7004



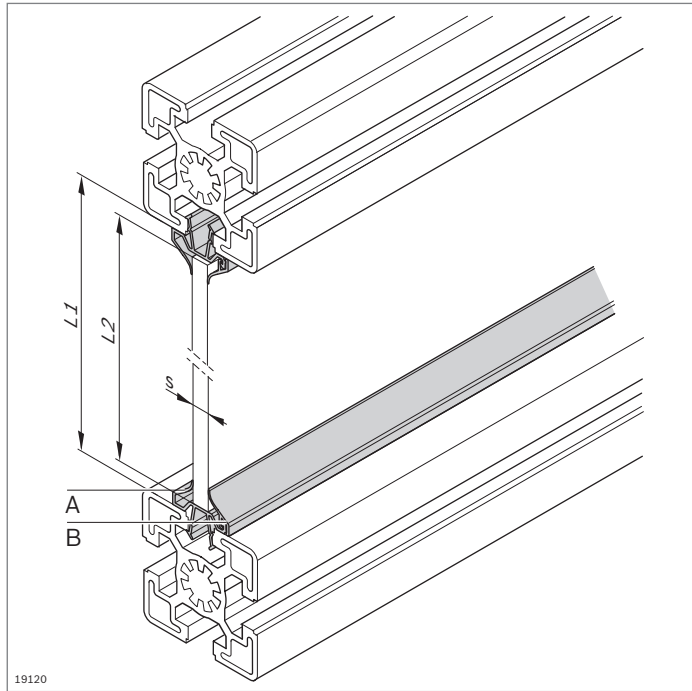
| Einfassprofil Clean | Nut | s (mm) | L (mm) | Nr. |
|---------------------|-----|---------|--------|----------------------|
| | 8 | 2 ... 6 | 10000 | 3 842 555 280 |

Material: TPE; signalgrau RAL 7004



| Einfassprofil Clean | Nut | s (mm) | L (mm) | Nr. |
|---------------------|-----|---------|--------|----------------------|
| | 10 | 3 ... 8 | 10000 | 3 842 555 282 |

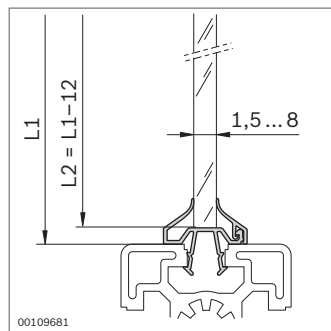
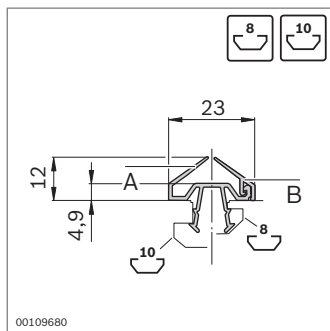
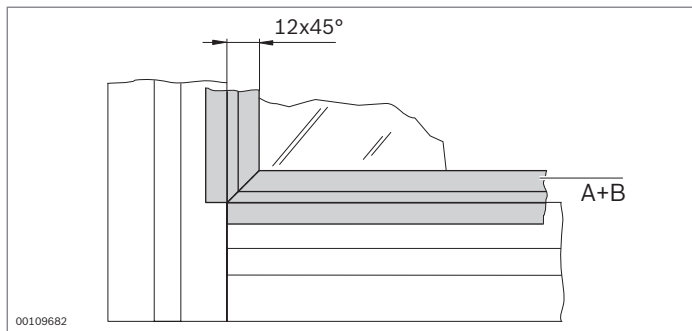
Material: TPE; signalgrau RAL 7004



Schutzscheibenprofil PVC



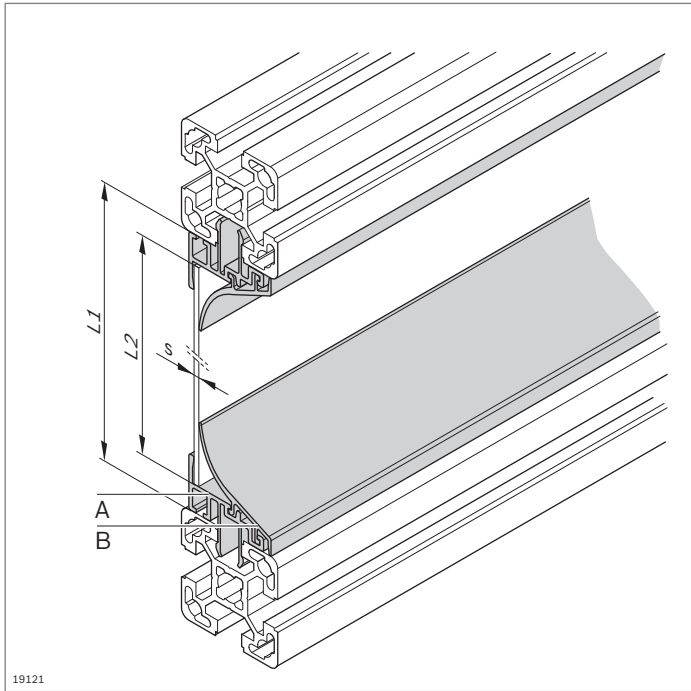
- ▶ Zur Fixierung von Flächenelementen
- ▶ Für Flächenelemente mit einer Stärke von 1,5 ... 8 mm
- ▶ Für nachträglichen Einbau in geschlossene Rahmenkonstruktionen
- ▶ Einbau der Flächenelemente auf Nutmitte
- ▶ Das Schutzscheibenprofil besteht aus dem Grundprofil (**A**) und der Clipleiste (**B**)
- ▶ Mit Dichtlippen zur Abdichtung des Arbeitsraumes gegen Spritzwasser



| Schutzscheibenprofil | Nut | s (mm) | L (mm) | Nr. |
|----------------------|-------------|--------|-----------|------------------------------|
| PVC | | | | |
| A | Grundprofil | 8, 10 | 1,5 ... 8 | 2000 10 3 842 555 284 |
| B | Clipleiste | 8, 10 | 1,5 ... 8 | 2000 10 3 842 555 286 |

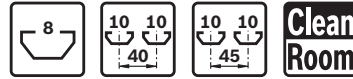
| | | | | |
|------------|-------------|-------|-----------|------------------------------|
| PVC | | | | |
| A | Grundprofil | 8, 10 | 1,5 ... 8 | 2000 10 3 842 555 284 |
| B | Clipleiste | 8, 10 | 1,5 ... 8 | 2000 10 3 842 555 286 |

Material: PVC; signalgrau RAL 7004

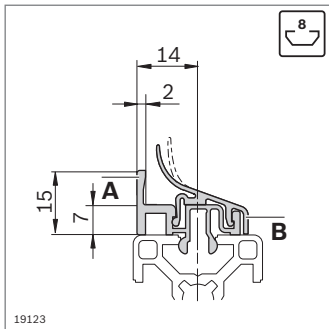


19121

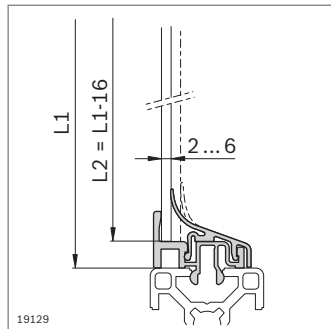
Schutzscheibenprofil Reinraum



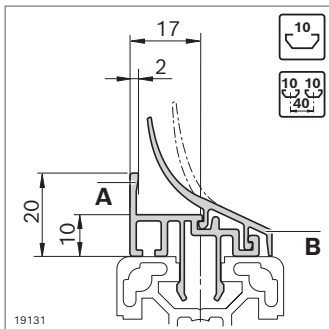
- ▶ Zur Fixierung von Flächenelementen
- ▶ Für Flächenelemente mit einer Stärke von 2 ... 8 mm
- ▶ Für nachträglichen Einbau in geschlossene Rahmenkonstruktionen
- ▶ Einbau der Flächenelemente bündig mit der Profilkante
- ▶ Das Schutzscheibenprofil besteht aus dem Grundprofil (A) und der Clipleiste (B). Beide Profile sind zur Sicherstellung der Funktion erforderlich.
- ▶ Einsatz unter Reinraumbedingungen möglich
- ▶ Geprüft auf Abgabe leicht flüchtiger organischer Emissionen bei Raumtemperatur, Report No. BO 2112-1289



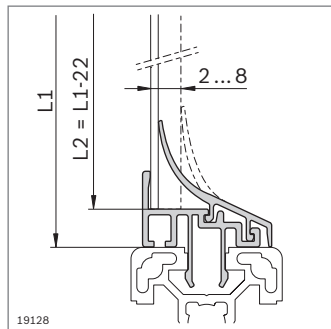
19123



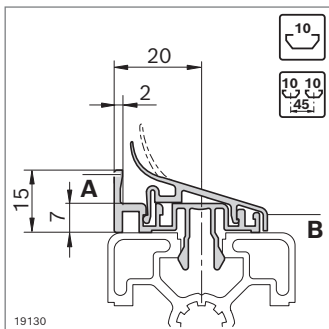
19129



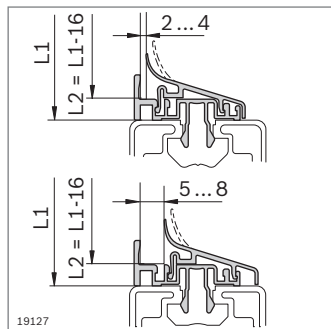
19131



19128



19130



19127

| Schutzscheibenprofil | Nut | s (mm) | L (mm) | Nr. |
|----------------------|-----|---------|--------|-------------------------|
| A Grundprofil | 8 | 2 ... 6 | 2000 | 10 3 842 524 025 |
| B Clipleiste | 8 | 2 ... 6 | 2000 | 10 3 842 555 288 |

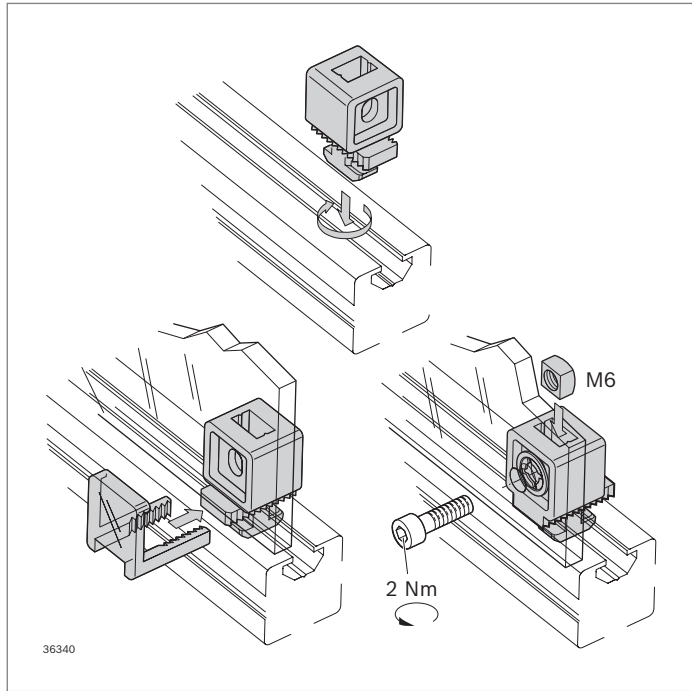
Material: Grundprofil: Aluminium; eloxiert
Clipleiste: PP/TPE; signalgrau RAL 7004

| Schutzscheibenprofil | Nut | s (mm) | L (mm) | Nr. |
|----------------------|-----|---------|--------|-------------------------|
| A Grundprofil | 10 | 2 ... 8 | 2000 | 10 3 842 529 761 |
| B Clipleiste | 10 | 2 ... 8 | 2000 | 10 3 842 555 292 |

Material: Grundprofil: Aluminium; eloxiert
Clipleiste: PP/TPE; signalgrau RAL 7004

| Schutzscheibenprofil | Nut | s (mm) | L (mm) | Nr. |
|----------------------|-----|---------|--------|-------------------------|
| A Grundprofil | 10 | 2 ... 8 | 2000 | 10 3 842 524 027 |
| B Clipleiste | 10 | 2 ... 8 | 2000 | 10 3 842 555 290 |

Material: Grundprofil: Aluminium; eloxiert
Clipleiste: PP/TPE; signalgrau RAL 7004



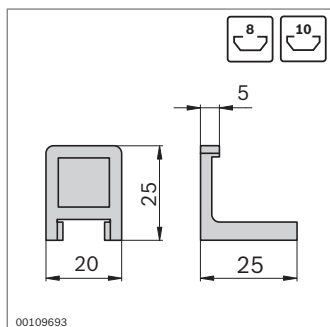
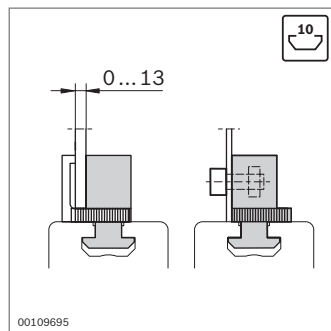
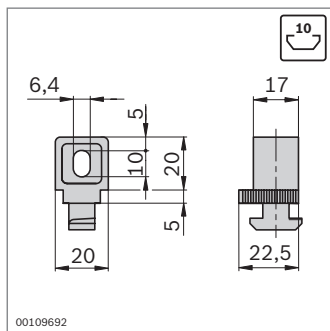
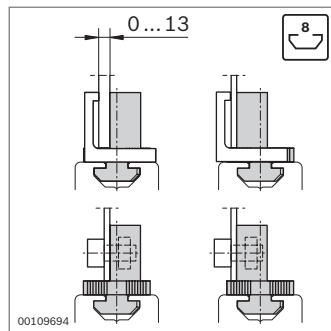
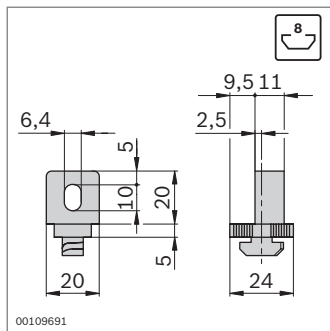
Variofix-Block



- ▶ Für Flächenelemente mit einer Stärke bis 13 mm
- ▶ Für nachträglichen Einbau in geschlossene Rahmenkonstruktionen
- ▶ Asymmetrische Form ermöglicht die Befestigung von Flächenelementen in zwei unterschiedlichen Lagen
- ▶ Klemmung durch Rastbügel oder Verschraubung mit Vierkantmutter M6 (Lieferumfang) und Schraube
- ▶ Sicherungsring zur Verbindung der Schraube mit dem Flächenelement (Maschinenrichtlinie 2006/42/EG)

Zubehör:

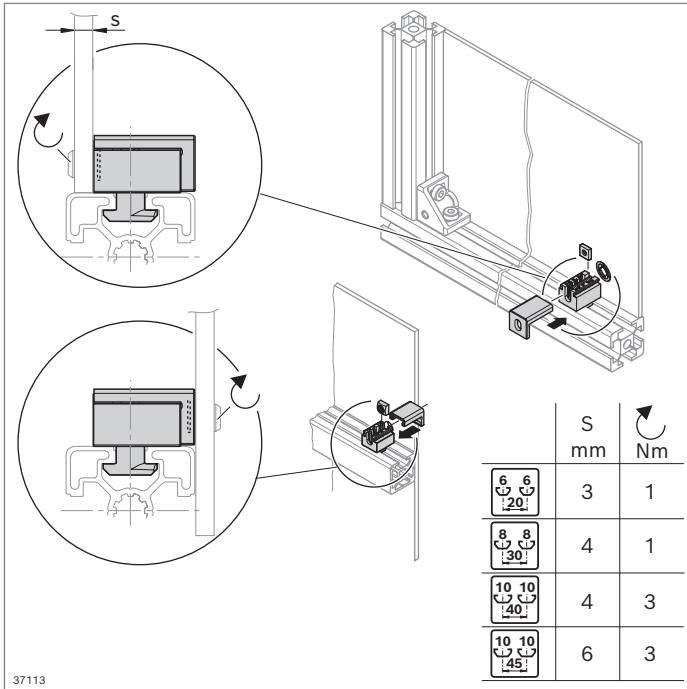
- ▶ Variofix-Abzieher (S. 14-8)
- ▶ Schraube für Verschraubung mit Vierkantmutter



| Variofix-Block | Nut | Nr. |
|----------------|--|------------------|
| | 8 | 10 3 842 548 832 |
| Material: | PP; signalgrau RAL 7004 Vierkantmutter: Stahl; verzinkt | |
| Lieferumfang: | Inkl. Vierkantmutter | |

| Variofix-Block | Nut | Nr. |
|----------------|--|------------------|
| | 10 | 10 3 842 548 834 |
| Material: | PP; signalgrau RAL 7004 Vierkantmutter: Stahl; verzinkt | |
| Lieferumfang: | Inkl. Vierkantmutter M6, Sicherungsring M6 | |

| Rastbügel | Nr. |
|-----------|------------------|
| | 10 3 842 184 738 |
| Material: | PA; farblos |



37113

Variofix-Block S

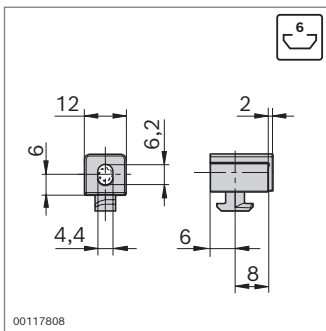


- ▶ Zur nahezu spaltfreien Fixierung von Flächenelementen
- ▶ Für nachträglichen Einbau in geschlossene Rahmenkonstruktionen
- ▶ Asymmetrischer Aufbau und Abdeckkappe ermöglichen unterschiedliche Anbauten des Flächenelements: bündig mit Profilkante oder vor dem Profil liegend
- ▶ Sicherungsring zur Verbindung der Schraube mit dem Flächenelement (Maschinenrichtlinie 2006/42/EG)

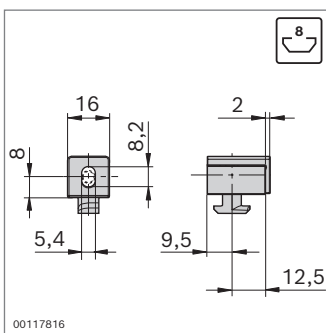
Zubehör, erforderlich:

Schraube zur Befestigung des Flächenelements

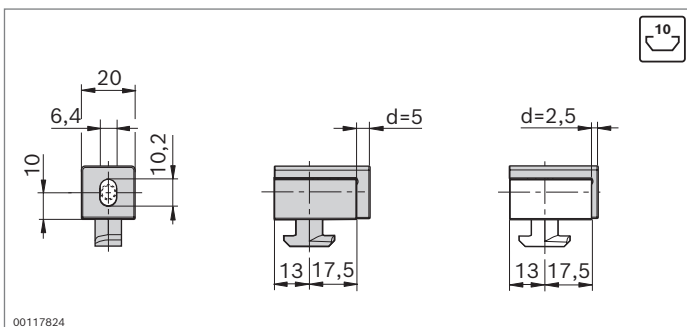
7



00117808



00117816



00117824

| Variofix-Block S | Nut | Nr. |
|------------------|------|---------------|
| | 6 10 | 3 842 548 836 |

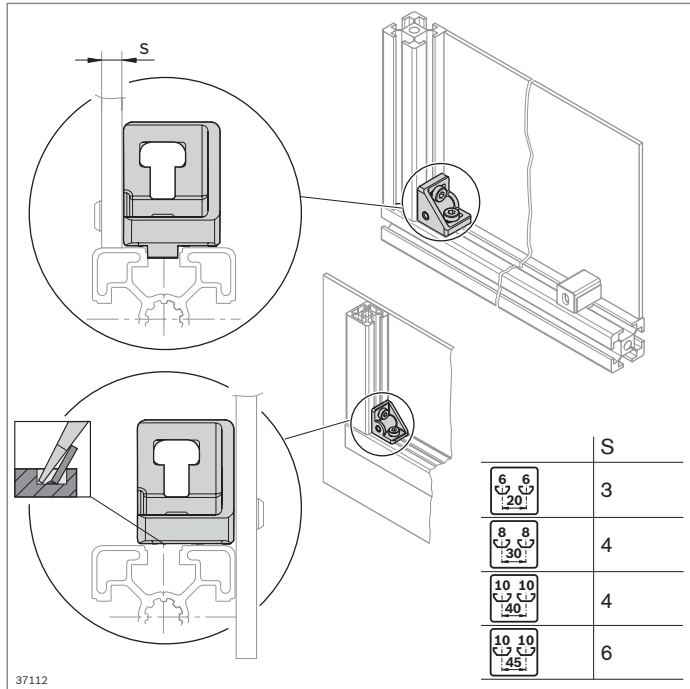
Material: PP; signalgrau RAL 7004
 Vierkantmutter: Stahl; verzinkt
 Lieferumfang: Inkl. Vierkantmutter M4, Kappe

| Variofix-Block S | Nut | Nr. |
|------------------|------|---------------|
| | 8 10 | 3 842 548 838 |

Material: PP; signalgrau RAL 7004
 Vierkantmutter: Stahl; verzinkt
 Lieferumfang: Inkl. Vierkantmutter M5, Kappe, Sicherungsring

| Variofix-Block S | Nut | Nr. |
|------------------|-------|---------------|
| | 10 10 | 3 842 564 810 |

Material: PA; signalgrau RAL 7004
 Vierkantmutter: Stahl; verzinkt
 Lieferumfang: Inkl. Vierkantmutter M5, 2 x Kappe (d = 2,5 mm; d = 5 mm), Sicherungsring



Winkel S



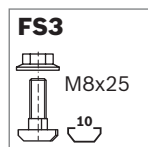
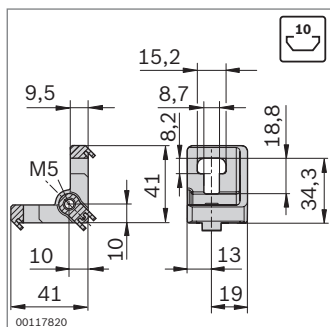
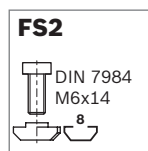
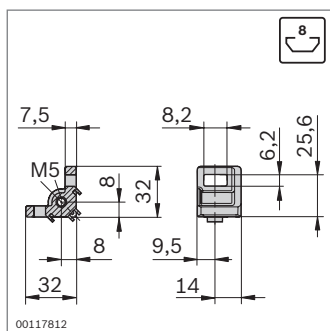
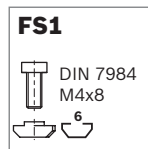
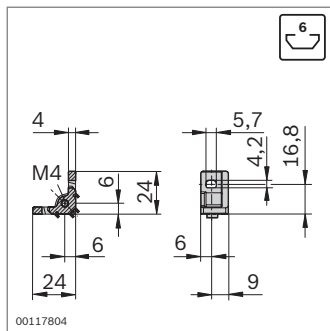
- ▶ Winkel mit Gewinde zur nahezu spaltfreien Aufnahme von Flächenelementen
- ▶ Für nachträglichen Einbau in geschlossene Rahmenkonstruktionen
- ▶ Unterschiedliche Anbaulagen des Flächenelements sind realisierbar: bündig mit Profilkante oder vor dem Profil liegend (durch Ausbrechen der Zentriernase)

Zubehör, erforderlich:

Schraube zur Befestigung des Flächenelements

Zubehör, optional:

- ▶ Variofix-Block S (S. 7-7)
- ▶ Sicherungsring (S. 7-9)



| Winkel S | Nut | Nr. | FS |
|-----------|-----|-----|---------------------|
| 20x20 | 6 | 20 | 3 842 536 489 |
| 20x20 Set | 6 | 1 | 3 842 536 670 2xFS1 |

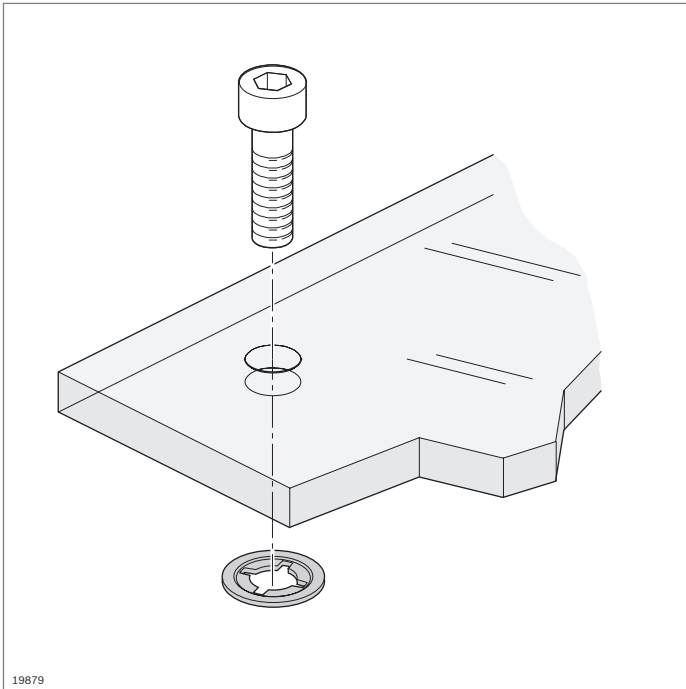
Material: Aluminiumdruckguss
Befestigungsmaterial: Stahl; verzinkt
Lieferumfang: Set inkl. Befestigungsmaterial (FS)

| Winkel S | Nut | Nr. | FS |
|-----------|-----|-----|---------------------|
| 30x30 | 8 | 20 | 3 842 536 490 |
| 30x30 Set | 8 | 1 | 3 842 536 671 2xFS2 |

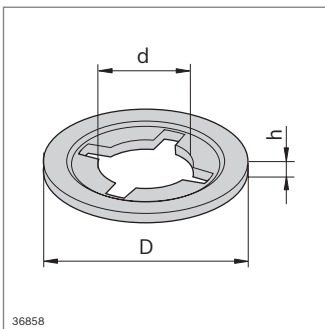
Material: Aluminiumdruckguss
Befestigungsmaterial: Stahl; verzinkt
Lieferumfang: Set inkl. Befestigungsmaterial (FS)

| Winkel S | Nut | Nr. | FS |
|-----------|-----|-----|---------------------|
| 40/45 | 10 | 20 | 3 842 536 491 |
| 40/45 Set | 10 | 1 | 3 842 536 672 2xFS3 |

Material: Aluminiumdruckguss
Befestigungsmaterial: Stahl; verzinkt
Lieferumfang: Set inkl. Befestigungsmaterial (FS)



19879




36858

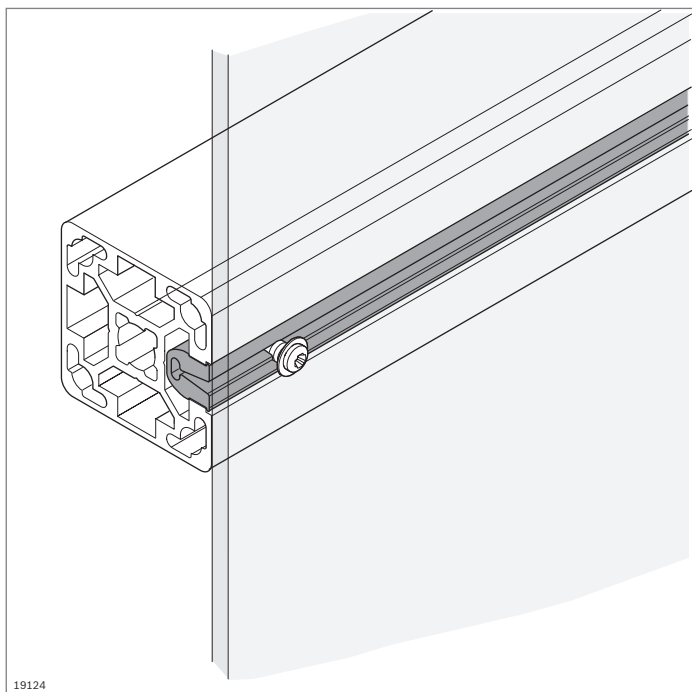
Sicherungsring

- ▶ Hält die Befestigungsschraube mit dem Flächenelement verbunden
- ▶ Bei Verwendung mit Winkel S auf erhöhten Auflagepunkt für Flächenelement achten
- ▶ Nachrüstbar
- ▶ Für verschiedene Gewindegrößen

7

| Sicherungsring | D (mm) | d (mm) | h (mm) |  Nr. |
|----------------|-----------|-----------|-----------|---|
| M4 | 9,0 | 3,4 | 1,0 | 100 3 842 542 328 |
| M5 | 10,0 | 4,5 | 1,0 | 100 3 842 542 329 |
| M6 | 12,5 | 5,5 | 1,5 | 100 3 842 542 330 |

Material: PA; schwarz



19124

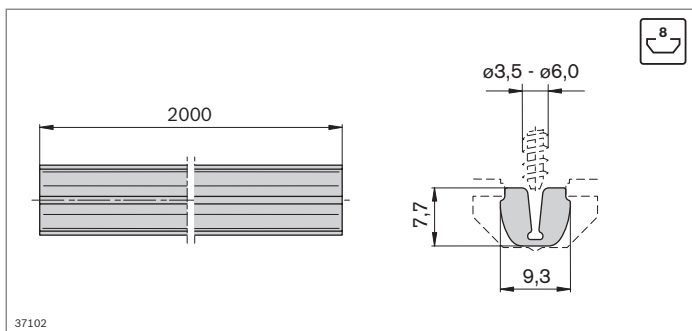
Schraubleistenprofil



- ▶ Schraubleistenprofil zum Befestigen von Flächenelementen mit handelsüblichen Blechschrauben
- ▶ Einclipsen des Schraubleistenprofils in die Profilvernut
- ▶ Preisgünstiges Verbindungselement

Zubehör, erforderlich:

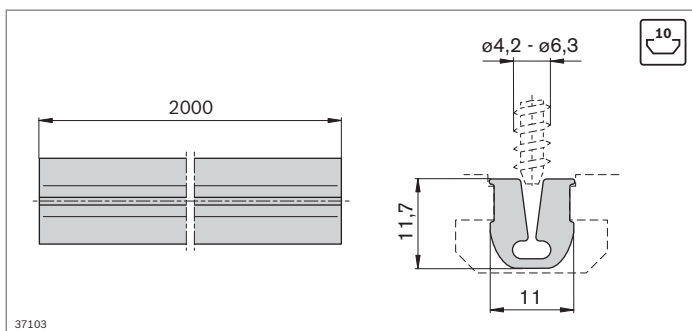
Blechschrauben zur Befestigung des Flächenelements



37102

| Schraubleistenprofil | Nut | L (mm) | Nr. |
|----------------------|-----|--------|----------------------|
| | 8 | 2000 | 3 842 555 550 |

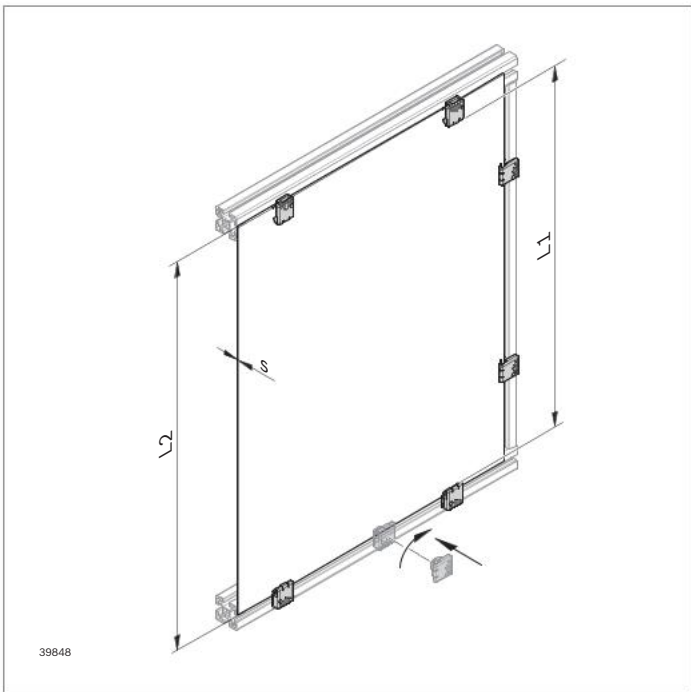
Material: PVC; signalgrau RAL 7004



37103

| Schraubleistenprofil | Nut | L (mm) | Nr. |
|----------------------|-----|--------|----------------------|
| | 10 | 2000 | 3 842 555 552 |

Material: PVC; signalgrau RAL 7004



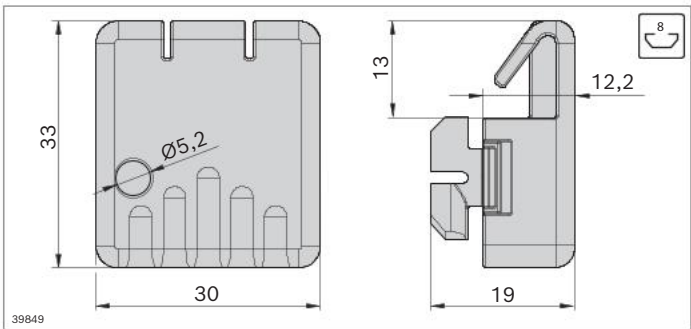
Plattenhalter Quick



- ▶ Plattenhalter zur nahezu spaltfreien Fixierung von Flächenelementen
- ▶ Halter für vor dem Profil liegende Flächenelemente
- ▶ Für Flächenelemente mit einer Stärke von $s = 2 \dots 6$ mm
- ▶ Für nachträglichen Einbau in geschlossene Rahmenkonstruktionen
- ▶ Demontagesicherung über Gewindestift möglich (Maschinenrichtlinie 2006/42/EG)

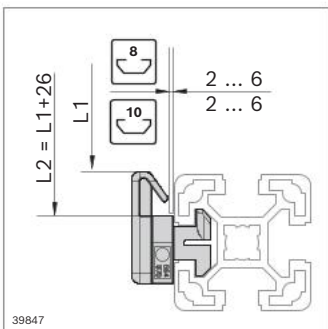
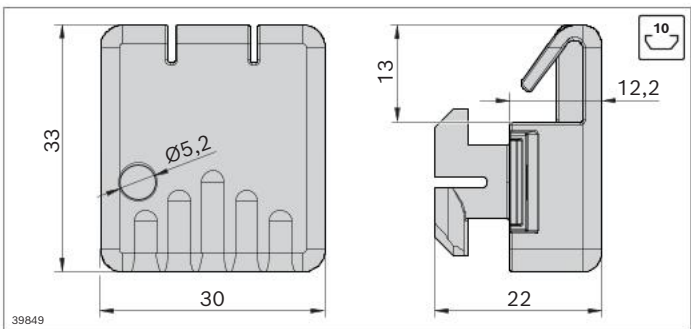
Zubehör, empfohlen:
Gewindestift M5x10

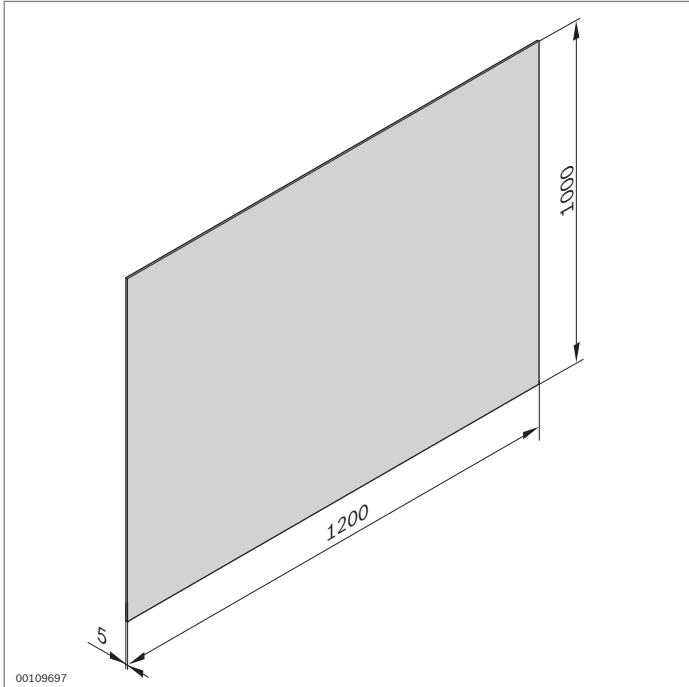
7



| Plattenhalter Quick | Nut | Nr. |
|---------------------|-----|------------------|
| | 8 | 10 3 842 564 671 |
| | 10 | 10 3 842 564 670 |

Material: POM; signalgrau RAL 7004





Universalplatte

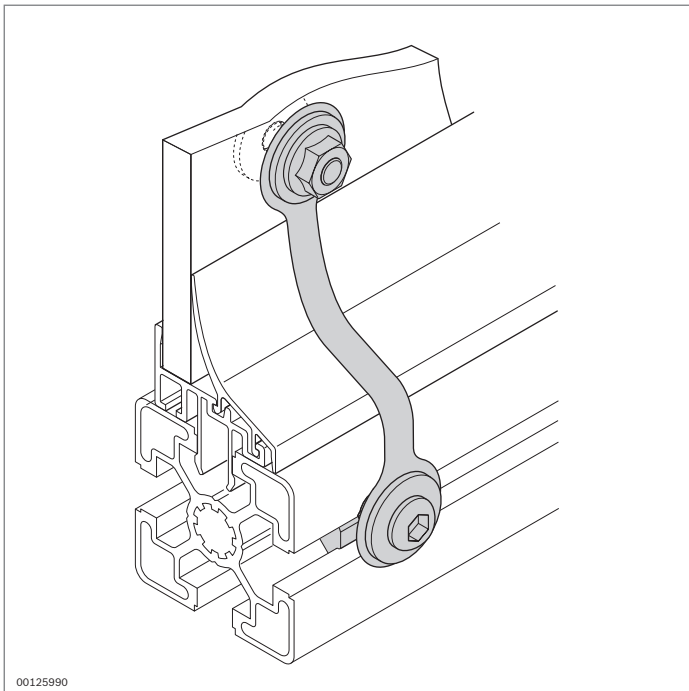


- Zum Bau von Tablett, Materialwagen oder Sichtschutzwänden an Tischen oder Gestellen

Zubehör:
Rahmenprofil, Aufnahme von Flächenelementen

| Universalplatte | ESD Nr. |
|-----------------|---|
| PP | 3 842 516 837 |
| PS |  3 842 516 838 |

Material: PP: grau, einseitig glatt/genarbt
PS: schwarz, beidseitig glatt



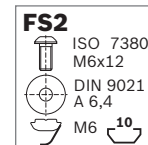
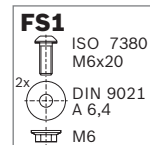
Potentialausgleich

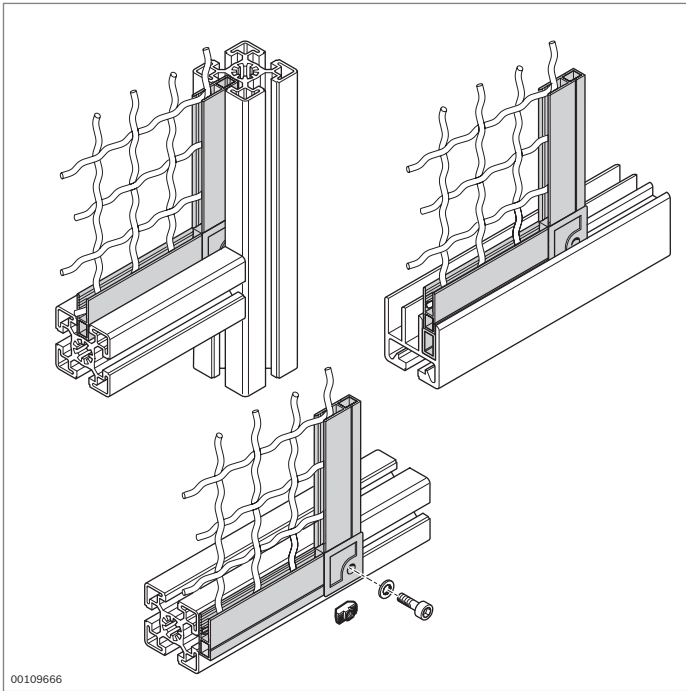


- Potentialausgleich zur Herstellung einer elektrostatischen Ableitung zwischen Flächenelementen und Strebenprofilen

| Potentialausgleich | ESD |  | Nr. | FS |
|--------------------|---|---|---------------|----------|
| |  | 10 | 3 842 536 148 | FS1, FS2 |

Material: Bandstahl; nichtrostend
Befestigungsmaterial: Stahl; verzinkt
Lieferumfang: Inkl. Befestigungsmaterial (FS)





00109666

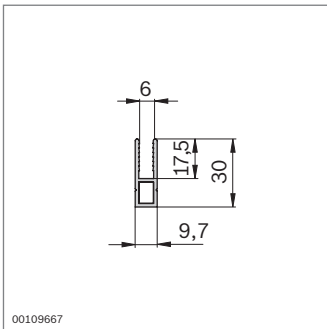
Schutzgitterprofil



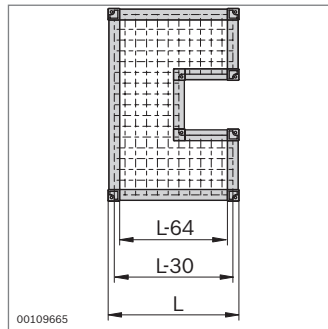
- ▶ Zum Aufbau von Rahmen für Wellengitter oder Flächenelemente
- ▶ Für Wellengitter bis Drahtdurchmesser 3,1 mm
- ▶ Für Flächenelemente bis 6 mm Stärke
- ▶ Verschraubung des Rahmens außen am Strebenprofil (nachträglicher Einbau)
- ▶ Einschieben des Rahmens in die Nut eines Strebenprofils oder eines Schiebetürprofils Al 45
- ▶ Eckstücke für Innen- und Außenecken

Zubehör, optional:

- ▶ Hammermutter M6 (S. 3-4)
- ▶ Schraube M6



00109667

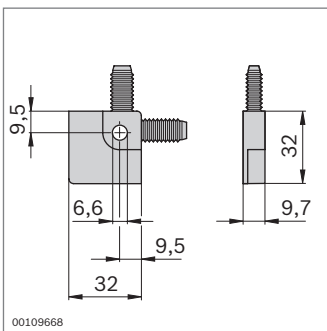


00109665

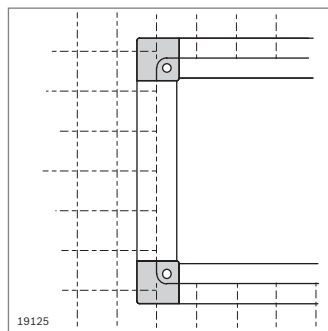
| Schutzgitterprofil | L (mm) | Nr. |
|--------------------|--------------------|------------------|
| | 3000 ¹⁾ | 20 3 842 305 766 |

¹⁾ Profil wird aufgrund von fertigungsbedingten Kontaktstellen (Eloxal) in Profillänge 3100 mm geliefert

Material: Aluminium; schwarz eloxiert



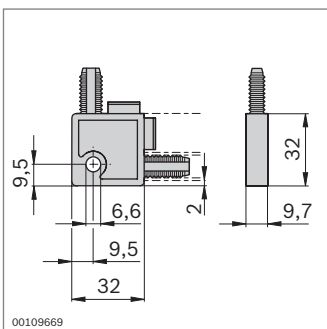
00109668



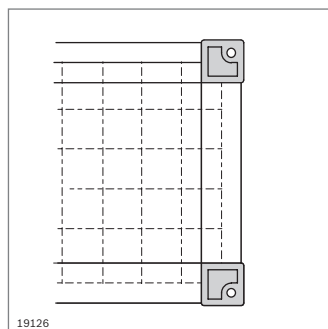
19125

| Eckstück innen | Nr. |
|----------------|------------------|
| | 20 3 842 305 768 |

Material: PA; schwarz



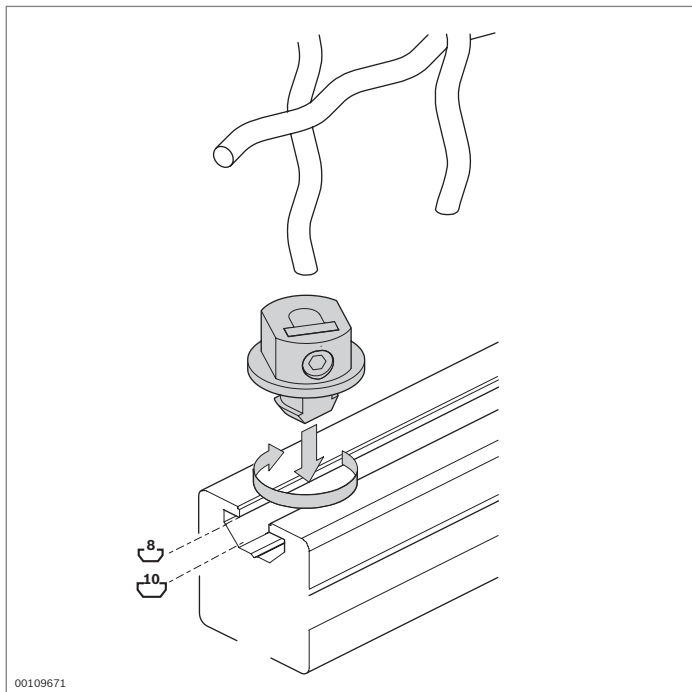
00109669



19126

| Eckstück außen | Nr. |
|----------------|------------------|
| | 20 3 842 305 767 |

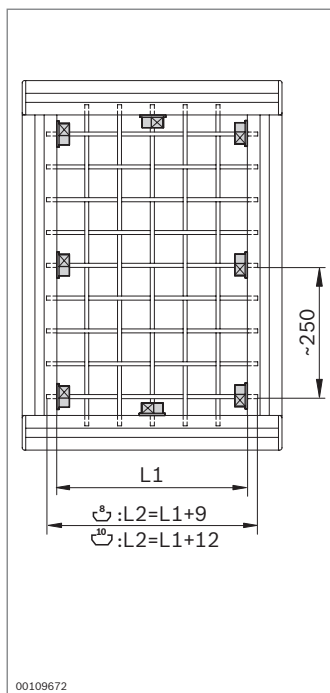
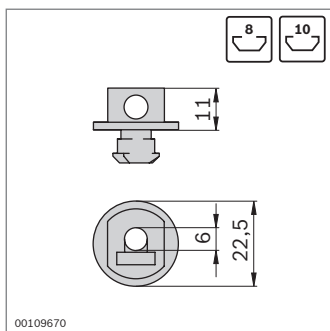
Material: PA; schwarz



Klemmbuchse

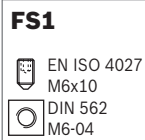


- ▶ Zur Befestigung von Wellengittern in der Profalnut
- ▶ Für Wellengitter mit Drahtdurchmesser bis 3,1 mm
- ▶ Passend für Nut 8 mm und Nut 10 mm
- ▶ Preisgünstiges Verbindungselement
- ▶ Klapperfreie Befestigung



| Klemmbuchse | Nut | Nr. | FS |
|-------------|-------|-------------------|-----|
| | 8, 10 | 100 3 842 515 244 | FS1 |

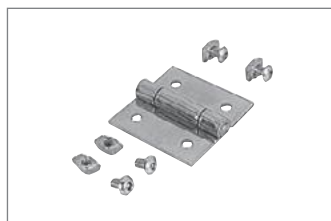
Material: Zinkdruckguss
Befestigungsmaterial: Stahl; verzinkt



Türen und Beschläge



Scharnierprofil
(S. 8-3)



Scharnier
(S. 8-4)



Scharnier Kunststoff
(S. 8-5)



Doppelscharnier Kunststoff
(S. 8-6)



Scharnier Aluminium
(S. 8-7)



Scharnier LIFTOFF
(S. 8-8)



Scharnier, aushängbar
(S. 8-9)



Scharnier, justierbar
(S. 8-10)



Falttürelement
(S. 8-11)



Türschloss für Schwenk-
und Schiebetüren
(S. 8-12)



Türschloss
(S. 8-13)



Türschloss für EcoSafe-
Schiebetüren
(S. 8-14)



Türschloss für
Schwenktüren
(S. 8-15)



Türschloss Multi Use
(S. 8-16)



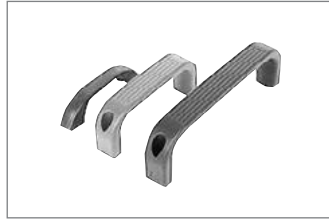
Türschloss Compact
(S. 8-18)



Kastenschloss
(S. 8-20)



Einsteckschloss für
Schwenktüren (S. 8-22)



Bügelgriff
(S. 8-24)



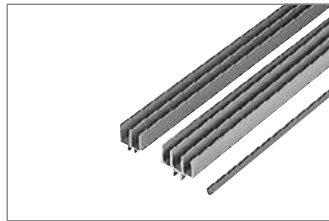
Sicherheitshandgriff
(S. 8-25)



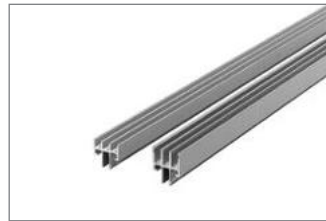
Dichtleiste (S. 8-26)
Dichtungsprofil (S. 8-27)



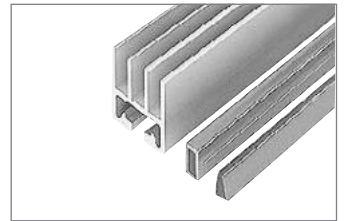
Gleiter
(S. 8-28)



Schiebetürprofil PVC
(S. 8-29)



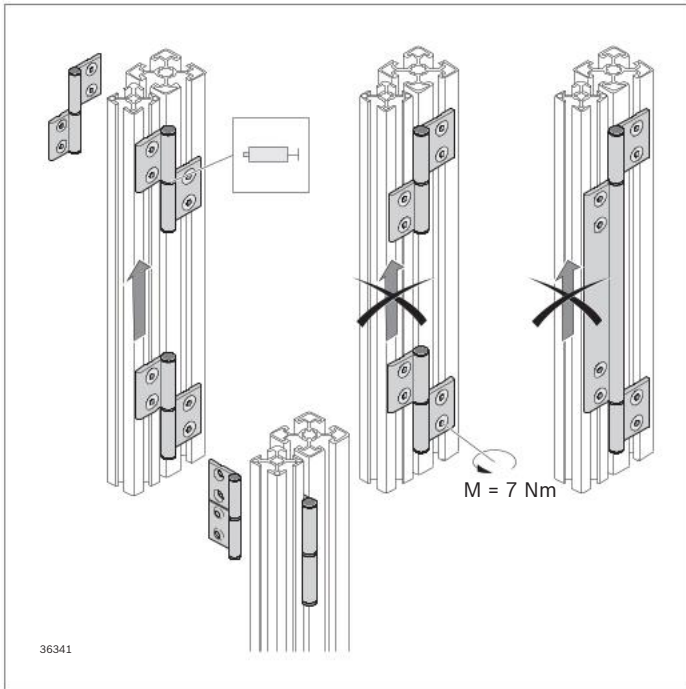
Schiebetürprofil Al Clip
(S. 8-30)



Schiebetürprofil Al 45
(S. 8-31)



Kantenschutz, Türgriffprofil
(S. 8-33)

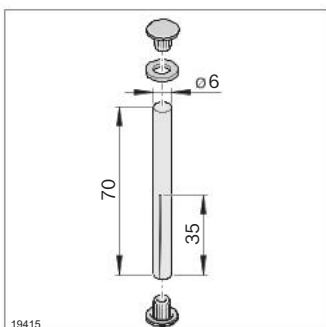
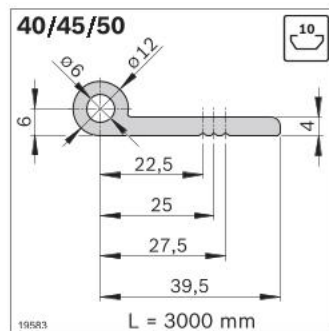
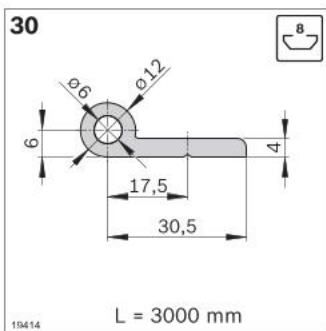
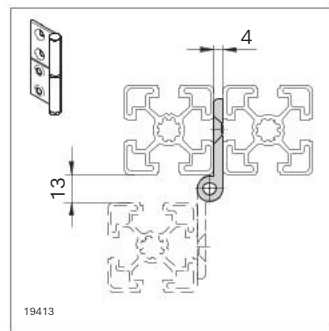
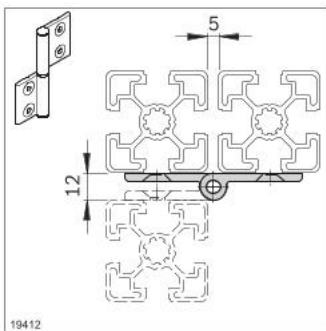


Scharnierprofil



- ▶ Zum Selbstbau von Scharnieren oder Scharnierbändern
- ▶ Einsatz als Scharnierband möglich für blickdichte Abdeckung des Türspalts
- ▶ Scharnierprofile für die Nutraster 30 und 40/45/50 auch kombiniert einsetzbar für größtmögliche Flexibilität
- ▶ Für Türen mit Profilrahmen oder aus massiven Flächenelementen
- ▶ Anbau außen- oder innenliegend
- ▶ Montage als aushängbares oder nicht aushängbares Scharnier
- ▶ Für Rechts- und Linksanschlag
- ▶ Zentriernuten als Bohrhilfe für die Befestigungsbohrungen
- ▶ Erforderliche Bearbeitung:
 - Ablängen der Scharnierhälften
 - Bohrungen für Befestigung

8



Zubehör, erforderlich:

- ▶ Scharnierbolzen
- ▶ Hammermutter M6 (S. 3-4)
- ▶ Schraube ISO 10642 M6x12 (Nut 8 mm)
- ▶ Schraube ISO 10642 M6x16 (Nut 10 mm)

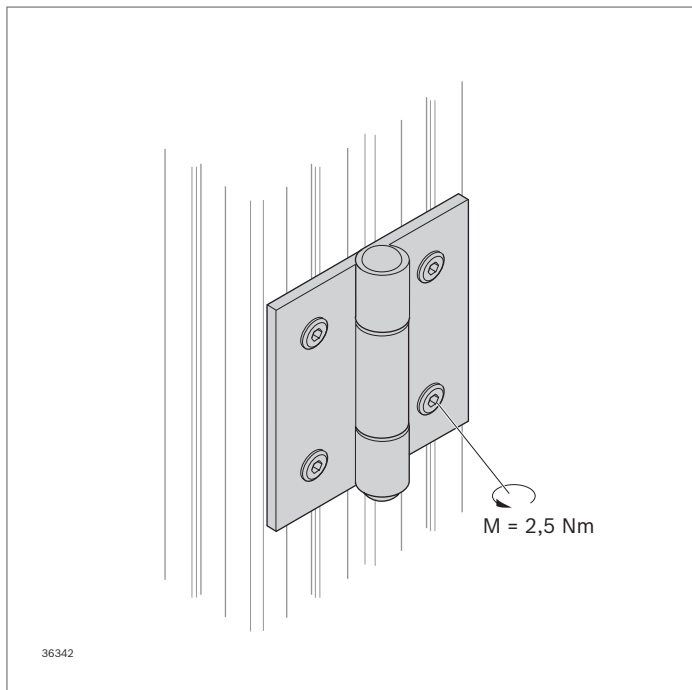
| Scharnierprofil | L (mm) | Nr. |
|-----------------|--------------------|-------------------------|
| 30 | 3000 ¹⁾ | 10 3 842 543 371 |
| 40/45/50 | 3000 ¹⁾ | 10 3 842 543 372 |

¹⁾ Profil wird aufgrund von fertigungsbedingten Kontaktstellen (Eloxal) in Profillänge 3100 mm geliefert
 Material: Aluminium; eloxiert

| Nut | F _{max} |
|-----|------------------|
| 8 | 300 N |
| 10 | 300 N |

| Scharnierbolzen | Nr. |
|-----------------|-------------------------|
| | 10 3 842 544 661 |

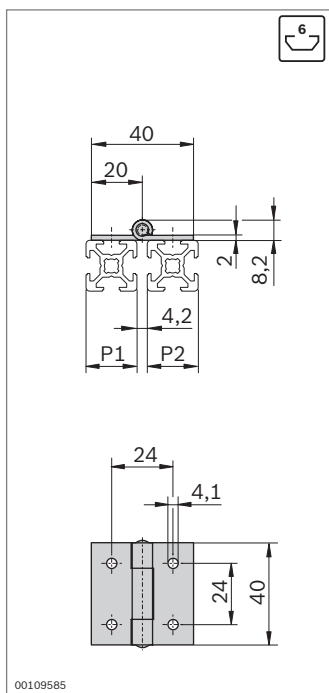
Material: Kerbstift: Stahl; verzinkt
 Scheibe: PA, Abdeckkappe: TPE
 Lieferumfang: Inkl. Kerbstift, 2 x Abdeckkappe, Scheibe



Scharnier



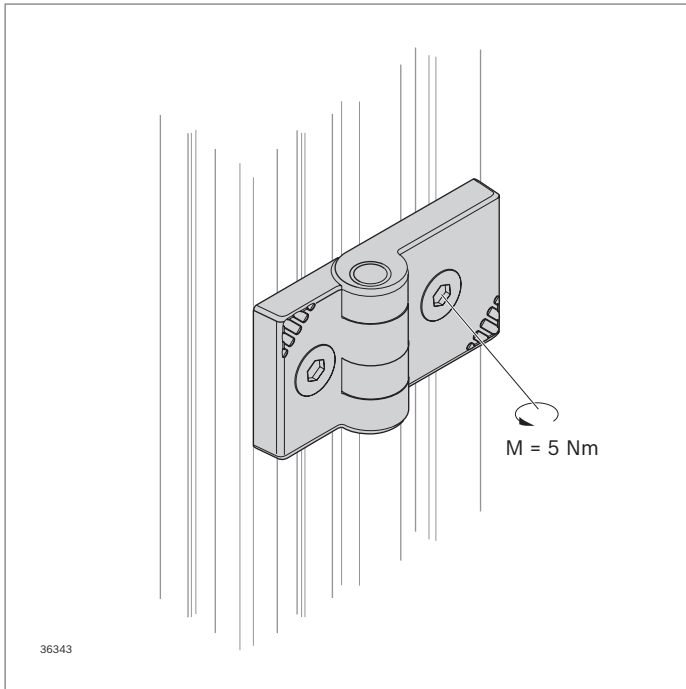
- ▶ Montage auf massiven Flächenelementen möglich
- ▶ Für kleine Türen und Klappen
- ▶ Scharnier Stahl für Profile mit Nut 6 mm



| Nut | |
|-----|-------|
| 6 | 300 N |

| FS1 |
|-----------------------|
| ISO 7380 M4x6 6 |

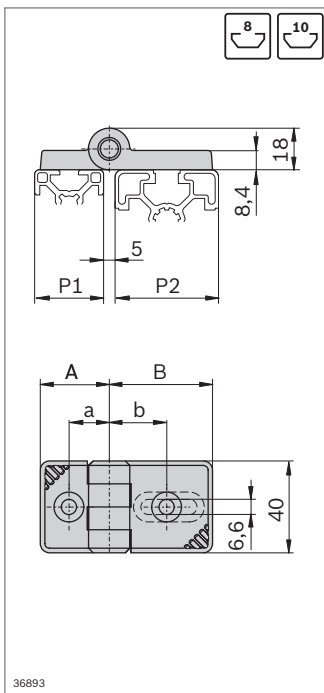
| Scharnier | P1 (mm) | P2 (mm) | ESD | | Nr. | FS |
|---------------|---------|--|-----|---|---------------|-------|
| | 20 | 20 | | 2 | 3 842 535 684 | 4xFS1 |
| Material: | | Stahl; nichtrostend | | | | |
| Lieferumfang: | | Befestigungsmaterial: Stahl; verzinkt Inkl. Befestigungsmaterial (FS) | | | | |



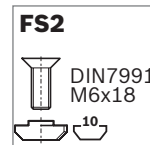
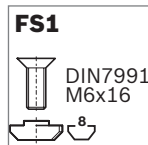
Scharnier Kunststoff



- ▶ Scharnier Kunststoff für Profile mit Nut 8 mm oder Nut 10 mm
- ▶ Montage auf massiven Flächenelementen möglich
- ▶ Zentrierbolzen zur einfachen Montage und als Verdrehsicherung



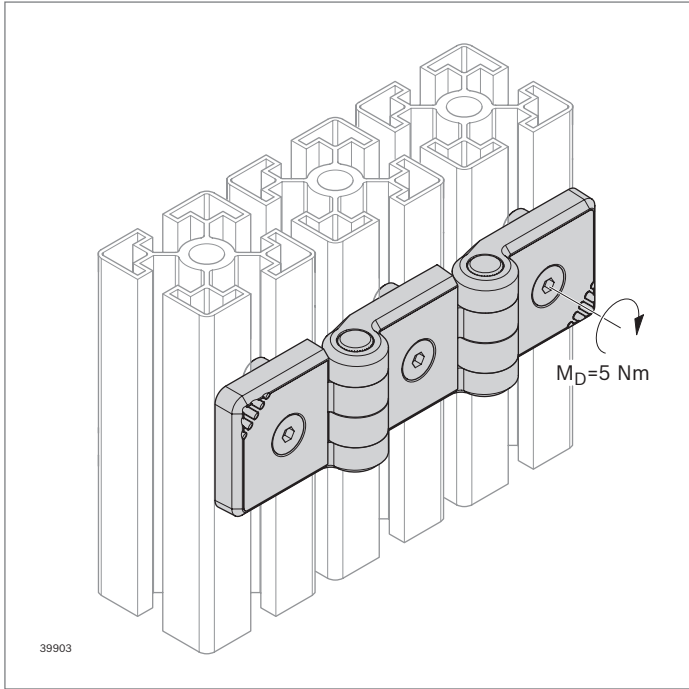
| Nut | |
|-----|-------|
| 8 | 150 N |
| 10 | 150 N |



| Scharnier Kunststoff | P1 (mm) | P2 (mm) | | Nr. | FS |
|----------------------|---------|---------|---|----------------------|-----------------|
| | 30 | 30 | 2 | 3 842 554 458 | 2xFS1 |
| | 30 | 40/50 | 2 | 3 842 554 460 | 1xFS1, 1xFS2 |
| | 30 | 45 | 2 | 3 842 554 462 | 1xFS1, 1xFS2 |
| | 30 | 60 | 2 | 3 842 554 464 | 1xFS1, 1xFS2 |
| | 40/50 | 40/50 | 2 | 3 842 554 466 | 2xFS2 |
| | 45 | 45 | 2 | 3 842 554 468 | 2xFS2 |
| | 45 | 60 | 2 | 3 842 554 470 | 2xFS2 |
| | 60 | 60 | 2 | 3 842 554 472 | 2xFS2 |

Material: PA; signalgrau
 Scharnierachse: Stahl; verzinkt
 Befestigungsmaterial: Stahl; verzinkt
 Lieferumfang: Inkl. Befestigungsmaterial (FS)

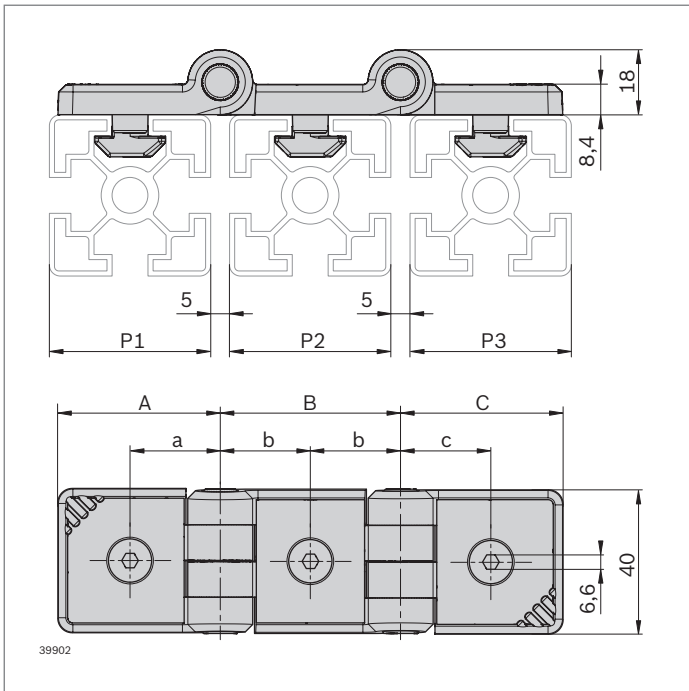
| P1/P2 (mm) | A/B (mm) | a/b (mm) |
|------------|----------|----------|
| 30 | 30 | 17,5 |
| 40 | 39 | 22,5 |
| 45 | 45 | 25,0 |
| 50 | 39 | 27,5 |
| 60 | 60 | 32,5 |



Doppelscharnier Kunststoff



- ▶ Doppelscharnier Kunststoff für Profile mit Nut 8 mm oder Nut 10 mm
- ▶ Montage auf massiven Flächenelementen möglich
- ▶ Zentrierbolzen zur einfachen Montage und als Verdrehsicherung

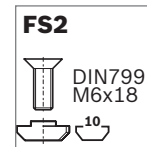
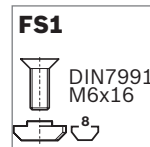


| Doppelscharnier Kunststoff | Nut (mm) | P1 (mm) | P2 (mm) | P3 (mm) | ESD | Nr. | FS |
|----------------------------|----------|---------|---------|---------|-----|-----------------|-------|
| | 8 | 30 | 30 | 30 | ⚠ | 2 3 842 564 133 | 3xFS1 |
| | 10 | 45 | 45 | 45 | ⚠ | 2 3 842 564 130 | 3xFS2 |

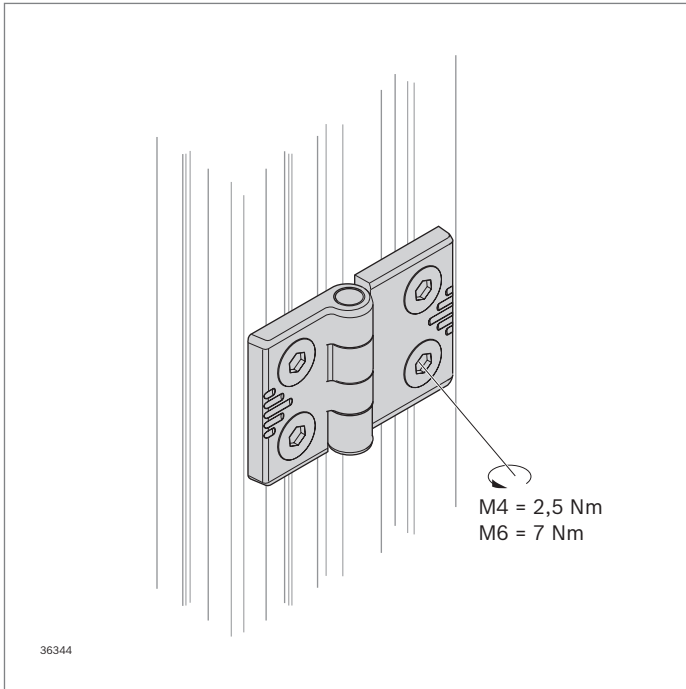
Material: Scharnier: PA; signalgrau
 Achse: Stahl, verzinkt
 Befestigungsmaterial: Stahl; verzinkt

Lieferumfang: Inkl. Befestigungsmaterial

| Nut | F_{max} |
|-----|-----------|
| 8 | 150 N |
| 10 | 150 N |



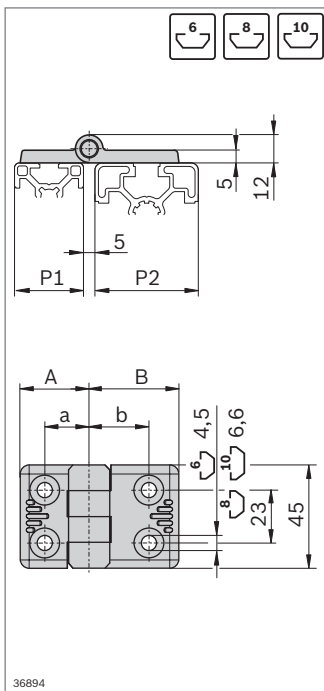
| P1/P2/P3 (mm) | A/C (mm) | B (mm) | a/b/c (mm) |
|---------------|----------|--------|------------|
| 45 | 45 | 50 | 25 |
| 30 | 30 | 35 | 17,5 |



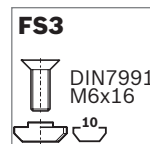
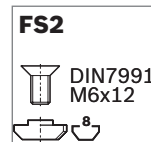
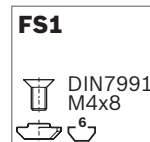
Scharnier Aluminium



- ▶ Scharnier Aluminium für alle Nutsysteme
- ▶ Montage auf massiven Flächenelementen möglich
- ▶ Hochwertige Ausführung
- ▶ Leitfähige Ausführung
- ▶ Einsatz unter Reinraumbedingungen durch abriebfeste Gleitbuchsen
- ▶ Geprüft auf Partikelemissionen.
Report No. BO2112-1289



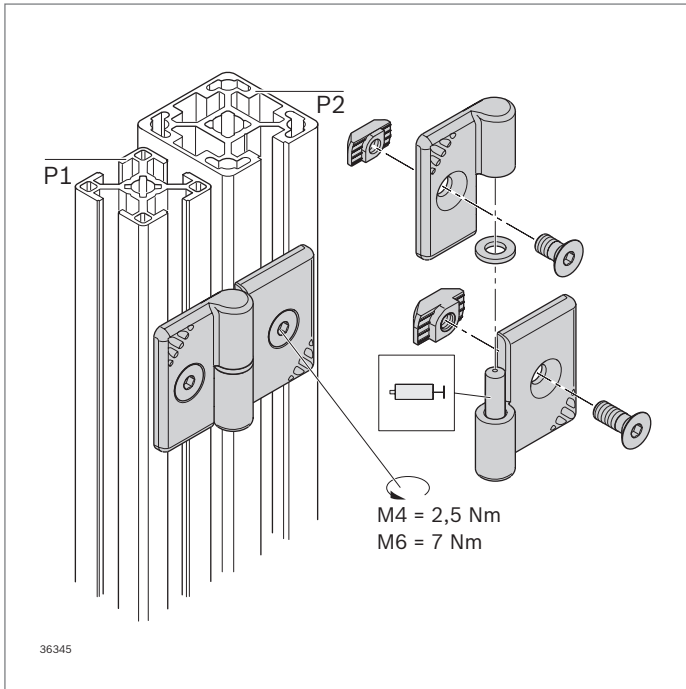
| Nut | |
|-----|-------|
| 6 | 300 N |
| 8 | 300 N |
| 10 | 300 N |



| Scharnier Aluminium | P1 (mm) | P2 (mm) | ESD | Nr. | FS |
|---------------------|---------|---------|-----|------------------------|-----------------|
| | 20 | 20 | | 2 3 842 544 525 | 4xFS1 |
| | 20 | 30 | | 2 3 842 544 526 | 2xFS1, 2xFS2 |
| | 30 | 30 | | 2 3 842 544 527 | 4xFS2 |
| | 30 | 40 | | 2 3 842 544 528 | 2xFS2, 2xFS3 |
| | 30 | 45 | | 2 3 842 544 529 | 2xFS2, 2xFS3 |
| | 40 | 40 | | 2 3 842 544 530 | 4xFS3 |
| | 45 | 45 | | 2 3 842 544 531 | 4xFS3 |

Material: Aluminiumdruckguss; vernickelt
Befestigungsmaterial: Stahl; verzinkt
Lieferumfang: Inkl. Befestigungsmaterial (FS)

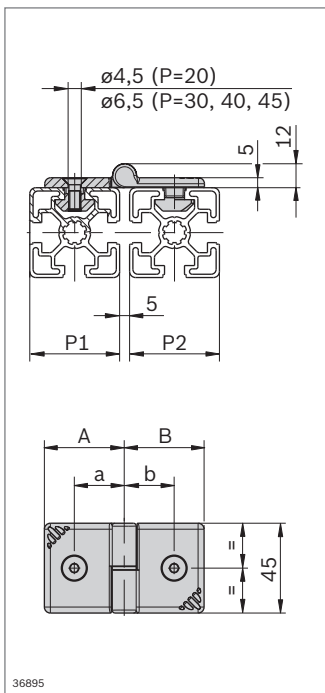
| P1/P2 (mm) | A/B (mm) | a/b (mm) |
|------------|----------|----------|
| 20 | 20 | 12,5 |
| 30 | 28 | 17,5 |
| 40 | 37 | 22,5 |
| 45 | 40 | 25,0 |



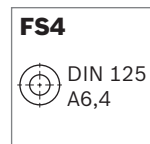
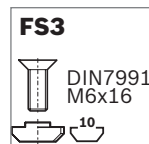
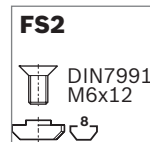
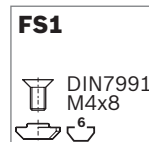
Scharnier LIFTOFF



- ▶ Kompaktes, aushängbares Scharnier für Rechts- und Linksanschlag
- ▶ Ausführung designLINE mit silberner Speziallackierung (RAL 9006) für besonders hochwertiges Design
- ▶ Zentriernasen als Montagehilfe und Verdrehsicherung



| Nut | |
|-----|-------|
| 6 | 300 N |
| 8 | 300 N |
| 10 | 300 N |

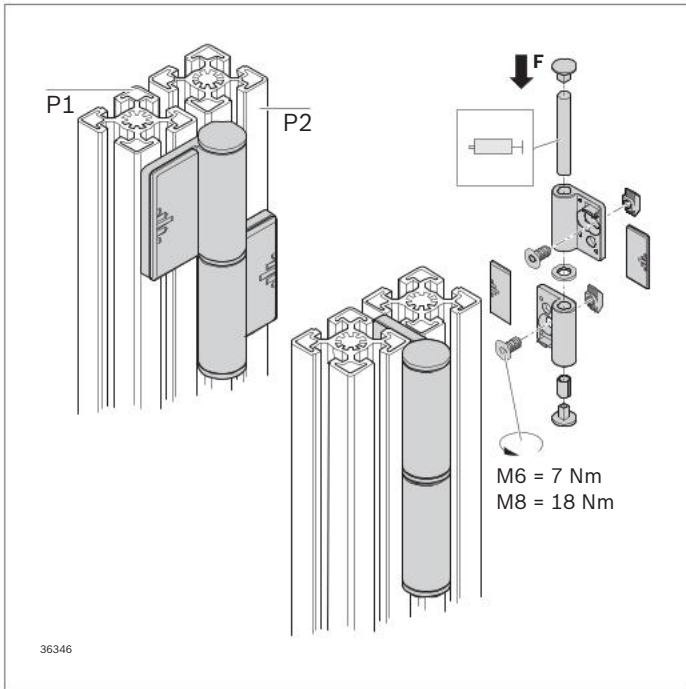


| Scharnier LIFTOFF | P1 (mm) | P2 (mm) | | Nr. | FS |
|-------------------|---------|---------|---|----------------------|---------------|
| rechts | 20 | 20 | 2 | 3 842 543 334 | 2xFS1, FS4 |
| | 20 | 30 | 2 | 3 842 543 333 | FS1, FS2, FS4 |
| | 30 | 30 | 2 | 3 842 543 332 | 2xFS2, FS4 |
| | 30 | 40 | 2 | 3 842 543 331 | FS2, FS3, FS4 |
| | 30 | 45 | 2 | 3 842 543 330 | FS2, FS3, FS4 |
| | 40 | 40 | 2 | 3 842 543 329 | 2xFS3, FS4 |
| | 45 | 45 | 2 | 3 842 543 328 | 2xFS3, FS4 |
| links | 20 | 20 | 2 | 3 842 543 327 | 2xFS1, FS4 |
| | 20 | 30 | 2 | 3 842 543 326 | FS1, FS2, FS4 |
| | 30 | 30 | 2 | 3 842 543 325 | 2xFS2, FS4 |
| | 30 | 40 | 2 | 3 842 543 324 | FS2, FS3, FS4 |
| | 30 | 45 | 2 | 3 842 543 323 | FS2, FS3, FS4 |
| | 40 | 40 | 2 | 3 842 543 322 | 2xFS3, FS4 |
| | 45 | 45 | 2 | 3 842 543 321 | 2xFS3, FS4 |

Material: Scharnier: Aluminiumdruckguss; lackiert
 Befestigungsmaterial: Stahl; verzinkt
 Kerbstift: Stahl; verzinkt
 Scheibe: PA

Lieferumfang: Inkl. Befestigungsmaterial (FS)

| P1/P2 (mm) | A/B (mm) | a/b (mm) |
|------------|----------|----------|
| 20 | 20 | 12,5 |
| 30 | 28 | 17,5 |
| 40 | 37 | 22,5 |
| 45 | 40 | 25,0 |

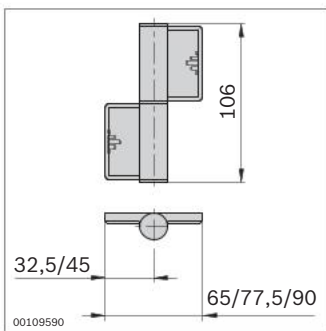
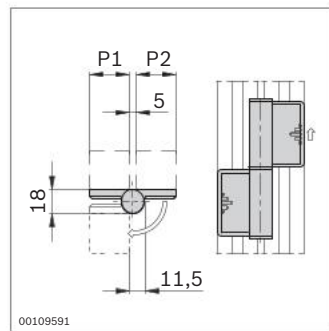
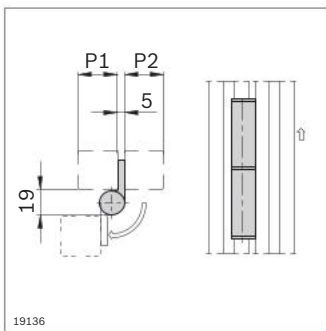


Scharnier, aushängbar

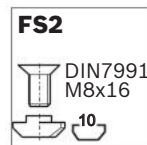


- ▶ Für den Aufbau großer, schwerer Türen
- ▶ Aushängbar
- ▶ Für linken und rechten Anschlag
- ▶ Außenliegender Anbau: Öffnungswinkel ca. 180°
- ▶ Innenliegender Anbau: Verhindert die Demontage durch Unbefugte, z. B. bei Sicherheitseinrichtungen

8



| Nut | F_{max} |
|-----|-----------|
| 8 | 300 N |
| 10 | 300 N |

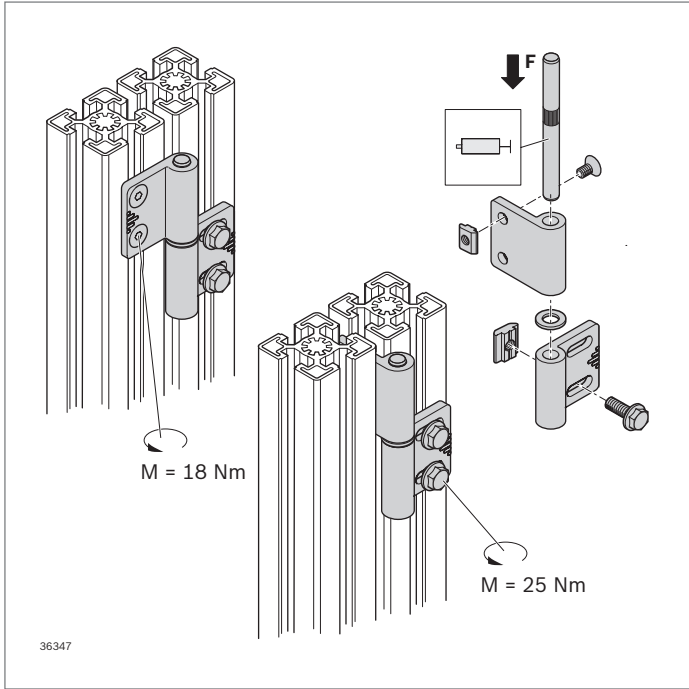


| Scharnier, aushängbar | P1 (mm) | P2 (mm) | Nr. | FS |
|-----------------------|------------------|---------|------------------------|--------|
| | 30 | 30 | 2 3 842 555 572 | 2xFS1 |
| | 30 | 45 | 2 3 842 555 574 | 1xFS1, |
| | 30 ¹⁾ | 60 | | 1xFS2 |
| | 45 | 45 | 2 3 842 555 576 | 2xFS2 |
| | 45 ¹⁾ | 60 | | |
| | 60 ¹⁾ | 60 | | |

¹⁾ Nicht geeignet für innenliegenden Anbau

Material: Scharnier: Zinkdruckguss
 Abdeckkappe: PA; signalgrau
 Befestigungsmaterial: Stahl; verzinkt

Lieferumfang: Inkl. Befestigungsmaterial (FS), 2 x Abdeckkappe



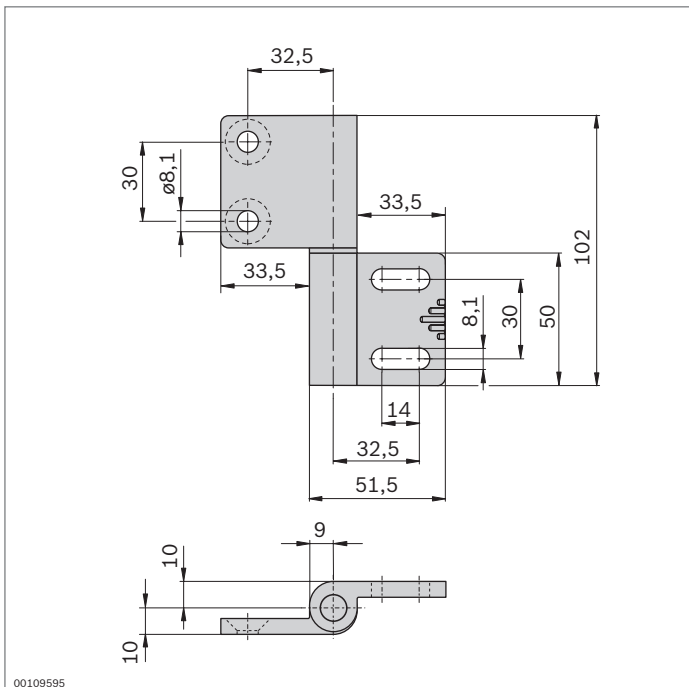
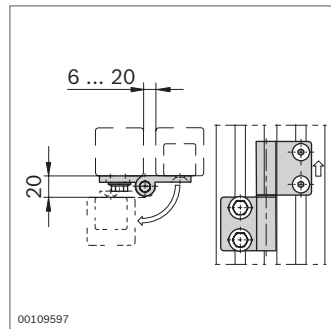
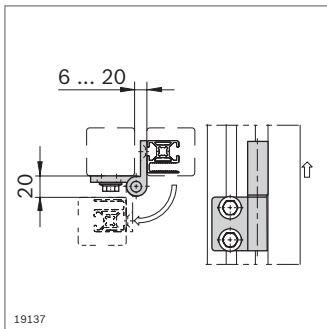
Scharnier, justierbar




- ▶ Für den Aufbau großer, schwerer Türen
- ▶ Justierbar zum Ausgleich von Abstandstoleranzen
- ▶ Aushängbar
- ▶ Für linken und rechten Anschlag
- ▶ Öffnungswinkel ca. 180°

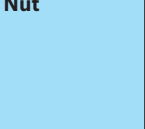
Zubehör:

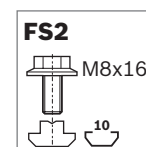
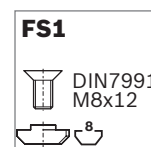
Hammermutter Nut 10, M8 (S. 3-4) zur Befestigung einer Tür mit 10 mm Nut

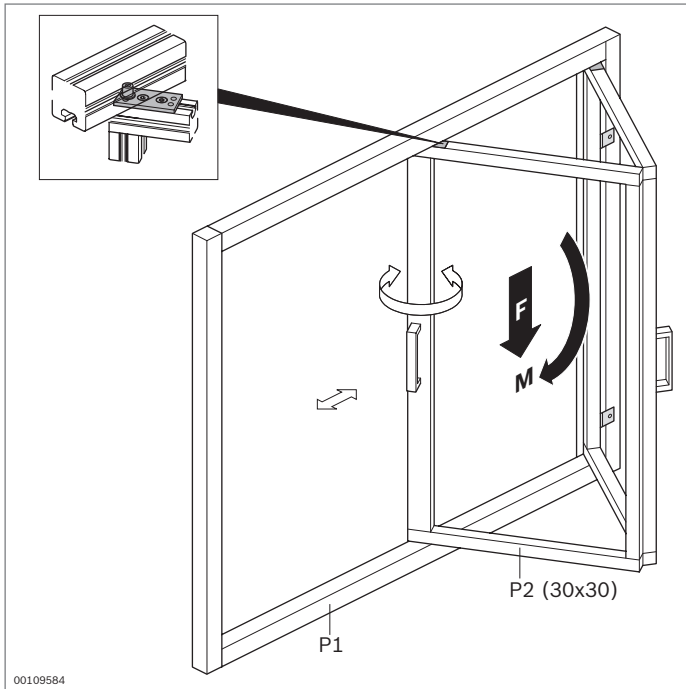


| Scharnier, justierbar | Nr. | FS |
|---|-----------------|-----------------|
|  | 2 3 842 544 562 | 2xFS1, 2xFS2 |

Material: Aluminiumdruckguss
 Befestigungsmaterial: Stahl; verzinkt
 Lieferumfang: Inkl. Befestigungsmaterial (FS)

| Nut | |
|---|-----------|
|  | F_{max} |
| 8 | 300 N |
| 10 | 300 N |



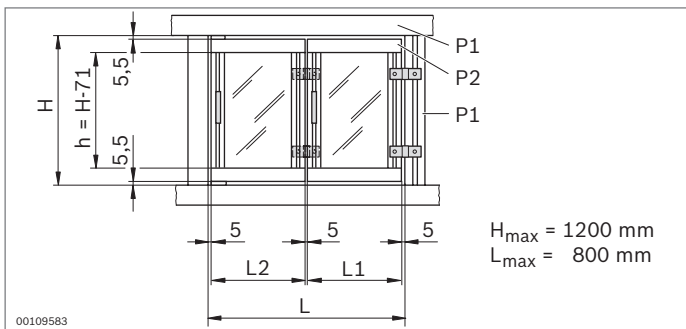


00109584

Falttürelement

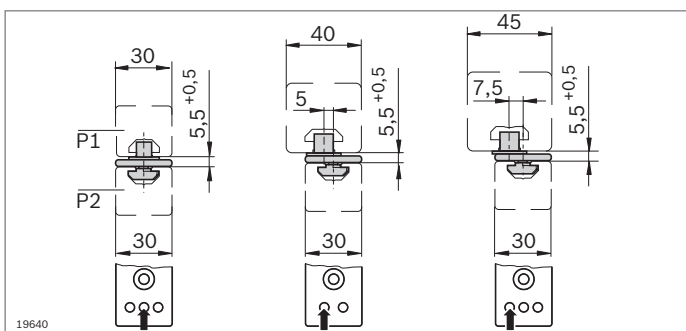


- ▶ Für gleichzeitige Dreh- und Gleitbewegung zum Aufbau von Falttüren aus 30er-Profilen
- ▶ Sehr hohe Lebensdauer (ca. 50000 Betätigungen)
- ▶ Passend für Rahmen aus Profilen mit Nut 8 mm und Nut 10 mm
- ▶ Rahmen- und Türprofil immer bündig (Position des Führungsrings abhängig von der Stärke des Rahmenprofils)

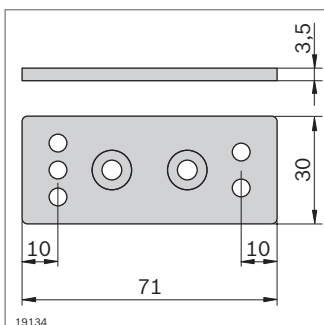


00109583

| P2 (mm) | P1 (mm) | L1 (mm) | L2 (mm) |
|---------|---------|-------------|-------------|
| 30x30 | 45x45 | 0,5L - 29,5 | 0,5L + 14,5 |
| | 40x40 | 0,5L - 28,3 | 0,5L + 13,3 |
| | 30x30 | 0,5L - 25,8 | 0,5L + 10,8 |



19640



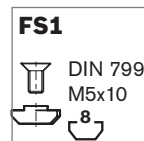
19134

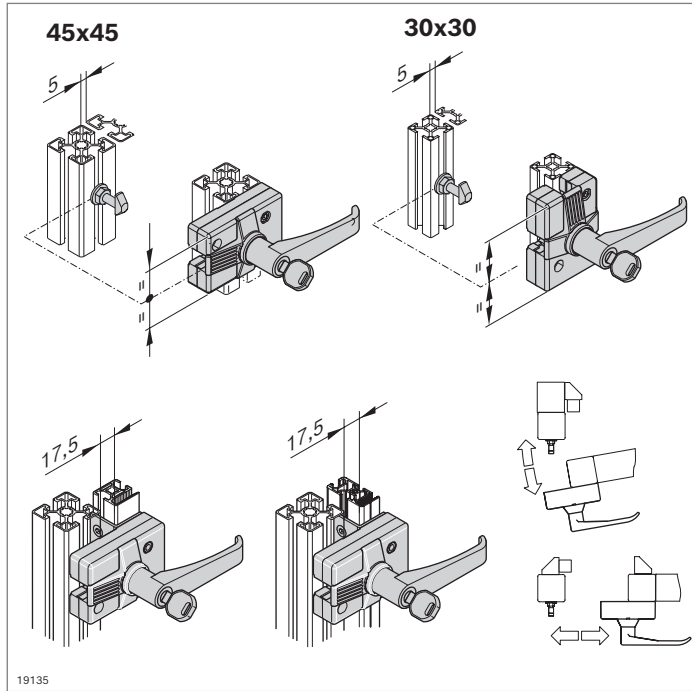
| Nut | F_{max} | M_{max} |
|-----|-----------|-----------|
| 8 | 120 N | 20 Nm |
| 10 | 120 N | 20 Nm |

| Falttürelement | Nr. | FS |
|----------------|----------------------|-------|
| | 3 842 516 715 | 2xFS1 |

Material: Falttürelement: Zinkdruckguss
Führungsring: PA; schwarz
Befestigungsmaterial: Stahl; verzinkt

Lieferumfang: Inkl. Befestigungsmaterial (FS)





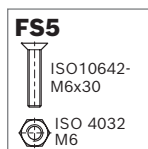
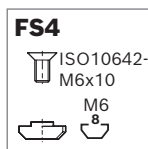
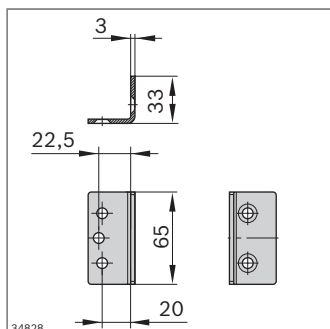
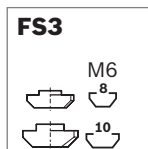
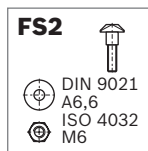
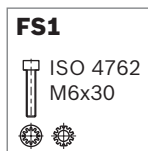
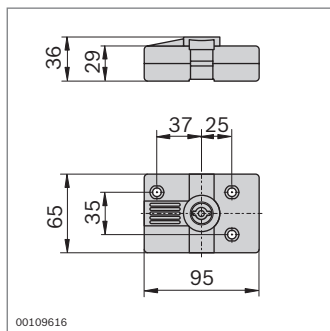
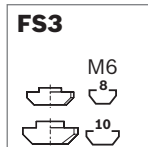
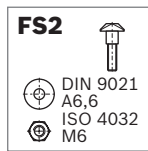
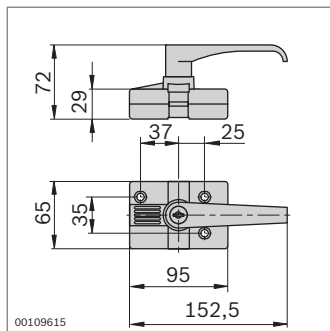
Türschloss für Schwenk- und Schiebetüren



- ▶ Für Rechts- und Linksanschlag
- ▶ Für Profile 45x45 und 30x30 geeignet
- ▶ Variante „Standardschließung“ mit zufälliger Schlüsselauswahl (jedes Schloss hat einen anderen Schlüssel)
- ▶ Variante „Gleichschließung“ enthält immer den gleichen Schlüssel
- ▶ Ausführung mit Türgriff oder als Doppelbartschloss

Zubehör:

Adapterplatte zur Anbindung an ein Rahmenprofil 22,5x45 (S. 10-41) oder ein Wellengitterprofil WG40 oder WG30 (S. 10-28)



| Türschloss | Nr. | FS |
|---------------------------|--------------|--|
| Standardschließung | 30x30, 45x45 | 3 842 525 821 2xFS1, 1xFS2, 3xFS3 |
| Gleichschließung | 30x30, 45x45 | 3 842 525 822 2xFS1, 1xFS2, 3xFS3 |

Material: Gehäuse: Aluminiumdruckguss
Türgriff: PA; schwarz
Befestigungsmaterial: Stahl; verzinkt
Lieferumfang: Inkl. 3 x Schlüssel, Befestigungsmaterial (FS)

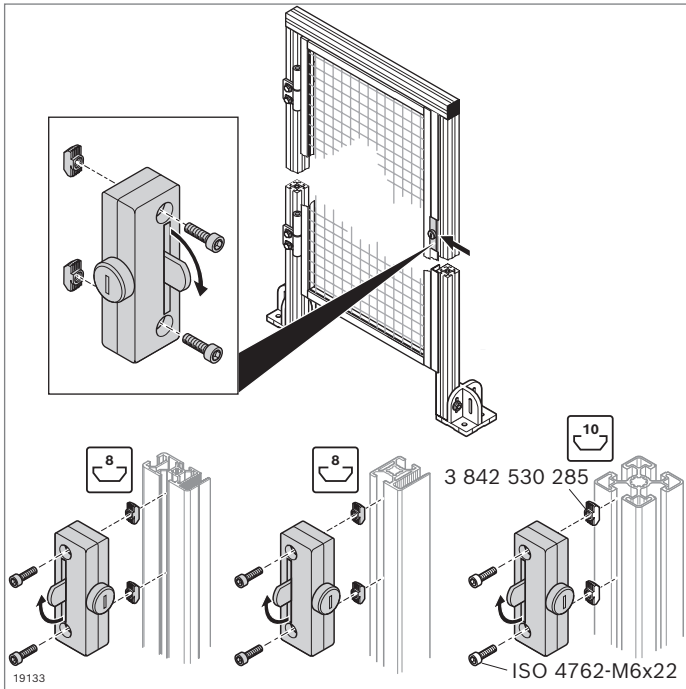
| Türschloss | Nr. | FS |
|------------|--------------|--|
| | 30x30, 45x45 | 3 842 525 823 2xFS1, FS2, 3xFS3 |

Material: Aluminiumdruckguss
Befestigungsmaterial: Stahl; verzinkt
Lieferumfang: Inkl. 1 x Doppelbartschlüssel, Befestigungsmaterial (FS)

- ▶ Adapterplatte zur Montage des Türschlosses an EcoSafe Schutzrahmen (S. 10-25 ff)

| Adapterplatte EcoSafe PG | ESD Nr. | FS |
|--------------------------|----------------------|--------------|
| | 3 842 567 960 | 2xFS4, 2xFS5 |

Material: Stahl; verzinkt
Lieferumfang: Inkl. Befestigungsmaterial



Türschloss

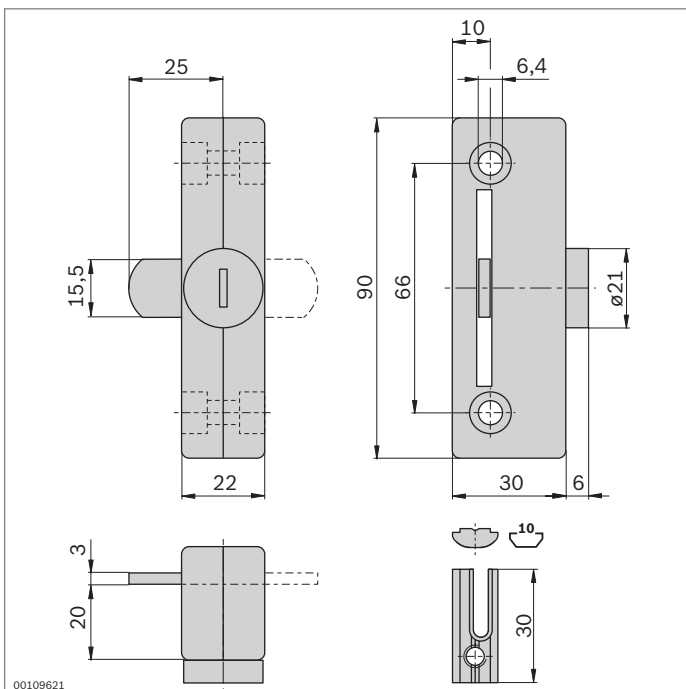
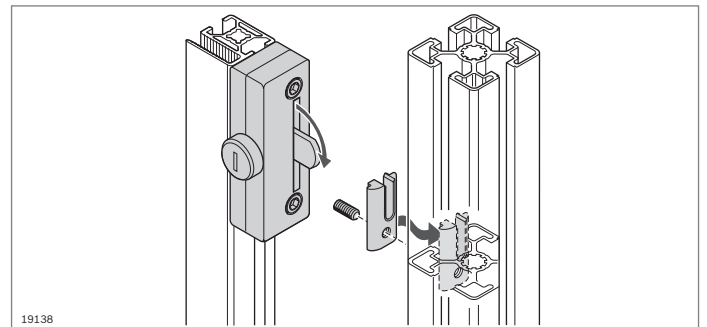
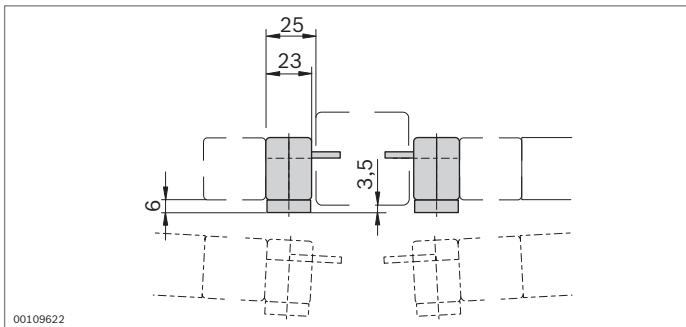


- ▶ Für Rechts- und Linksanschlag
- ▶ Für Rahmenprofil 30x30 WG (EcoSafe-Schutzzaunsystem); inkl. Befestigungsmaterial
- ▶ Variante „Standardschließung“ mit zufälliger Schlüsselauswahl (jedes Schloss hat einen anderen Schlüssel)
- ▶ Variante „Gleichschließung“ enthält immer den gleichen Schlüssel

Zubehör für Montage an Profil mit Nut 10 mm:

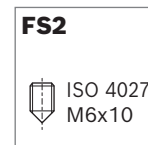
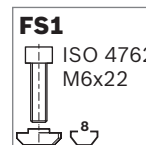
- ▶ 2 x Hammermutter M6, **3 842 530 285** (S. 3-4)
- ▶ 2 x Schraube ISO4762-M6x22

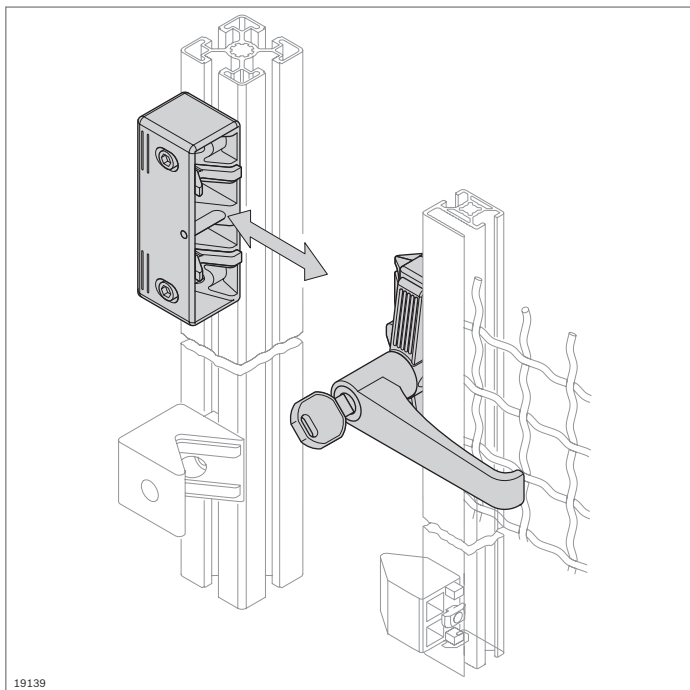
8



| Türschloss | Nr. | FS |
|---------------------------|----------------------|-----------------|
| Standardschließung | 3 842 522 479 | 2xFS1, 1xFS2 |
| Gleichschließung | 3 842 571 998 | 2xFS1, 1xFS2 |

Material: Zinkdruckguss
 Befestigungsmaterial: Stahl; verzinkt
 Lieferumfang: Inkl. 3 x Schlüssel, Befestigungsmaterial (FS)





19139

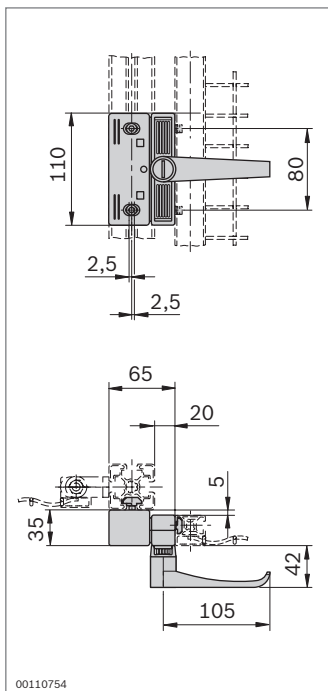
Türschloss für EcoSafe-Schiebetüren



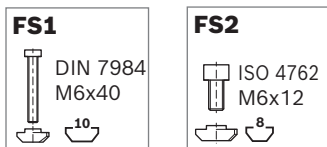
- ▶ Für Rechts- und Linksanschlag
- ▶ Variante „Standardschließung“ mit zufälliger Schlüsselauswahl (jedes Schloss hat einen anderen Schlüssel)
- ▶ Variante „Gleichschließung“ enthält immer den gleichen Schlüssel

Zubehör, optional:

Anschlagsatz für gedämpftes Schließen der Türe (S. 12-5)



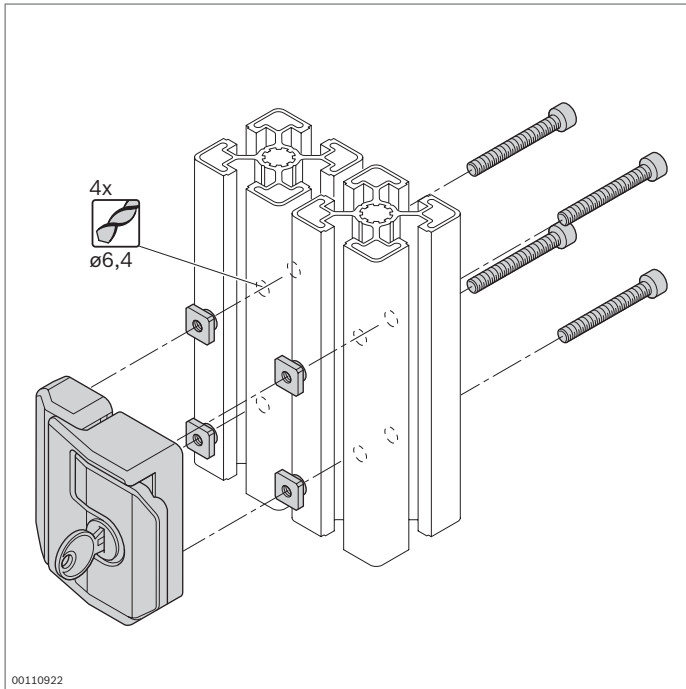
00110754



| Türschloss für Schiebetüren | Nr. | FS |
|-----------------------------|----------------------|-----------------|
| Standardschließung | 3 842 525 946 | 2xFS1, 2xFS2 |
| Gleichschließung | 3 842 525 947 | 2xFS1, 2xFS2 |

Material: Gehäuse: Aluminiumdruckguss
 Türgriff: PA; schwarz
 Abdeckkappe: PA6
 Befestigungsmaterial: Stahl; verzinkt

Lieferumfang: Inkl. 3 x Schlüssel, Befestigungsmaterial (FS)



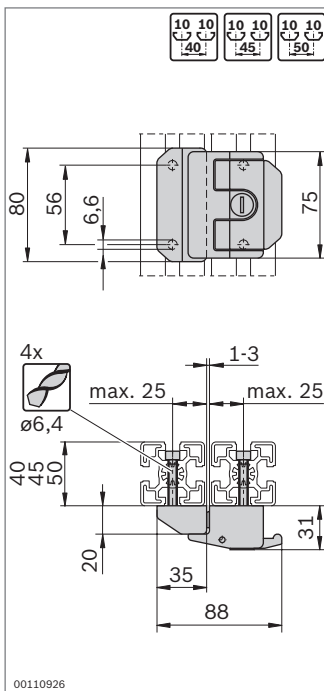
00110922

Türschloss für Schwenktüren



- ▶ Für Rechts- und Linksanschlag
- ▶ Selbstverriegelung in Schließstellung
- ▶ Leichtgängiges Schließen
- ▶ Ergonomisch gestalteter Klappgriff zum Öffnen
- ▶ Variante „Standardschließung“ mit zufälliger Schlüsselauswahl (jedes Schloss hat einen anderen Schlüssel)
- ▶ Variante „Gleichschließung“ enthält immer den gleichen Schlüssel
- ▶ Profilbearbeitung: Bohrung D6,4

8



00110926

FS1

ISO 4762
M6x35



FS2

ISO 4762
M6x40

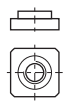


FS3

ISO 4762
M6x45

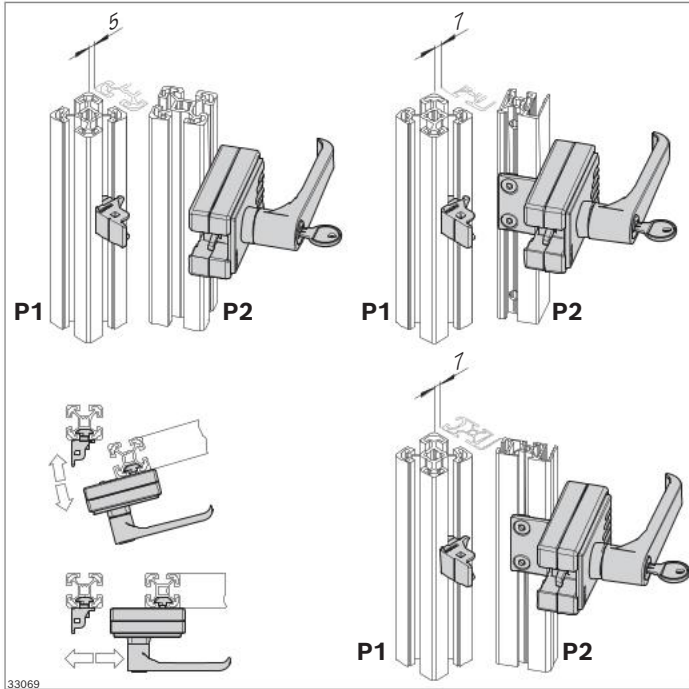


FS4



| Türschloss | Nr. | FS |
|---------------------------|----------------------|-------------------------------|
| Standardschließung | 3 842 530 353 | 4xFS1, 4xFS2, 4xFS3, 4xFS4 |
| Gleichschließung | 3 842 530 352 | 4xFS1, 4xFS2, 4xFS3, 4xFS4 |

Material: Zinkdruckguss; schwarz pulverbeschichtet
Befestigungsmaterial: Stahl; verzinkt
Lieferumfang: Inkl. 2x Schlüssel, Befestigungsmaterial (FS)



Türschloss „Multi Use“ für Schwenk- und Schiebetüren

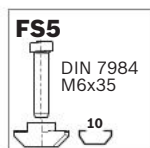
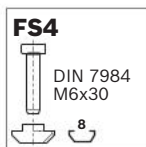
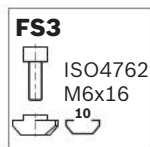
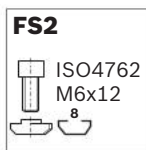
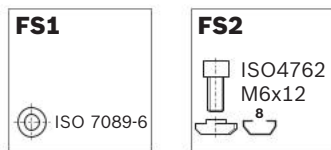
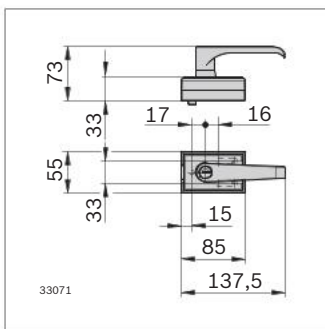


- ▶ Für Rechts- und Linksanschlag
- ▶ Für zahlreiche Profilkombinationen
- ▶ Variante „Standardschließung“ mit zufälliger Schlüsselwahl (jedes Schloss hat einen anderen Schlüssel)
- ▶ Variante „Gleichschließung“ enthält immer denselben Schlüssel
- ▶ Ausführung mit Türgriff oder als Doppelbartschloss
- ▶ Verdeckte Befestigungsschrauben
- ▶ Abweichende Spaltmaße bei Türen < 400 mm bis 45er-Profiltraster und < 600 mm bei 50er-Profiltraster (siehe Montageanleitung **3 842 554 184**)
- ▶ Ohne Profilbearbeitung

Zubehör, optional:

Adapterplatte zur Anbindung an ein Rahmenprofil 22,5x45 oder ein Wellengitterprofil WG40 oder WG30 (S. 10-28)

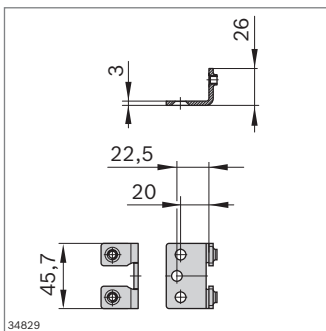
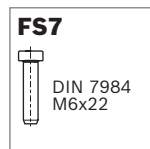
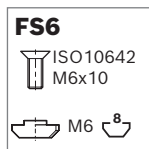
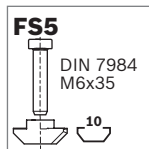
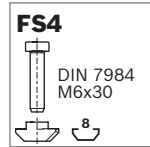
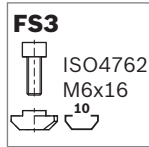
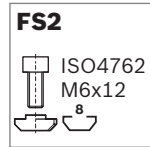
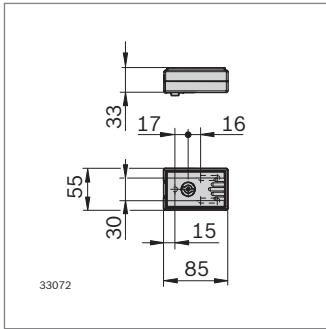
| P1 | P2 | P2 | P2 | P2 | P2 | P2 |
|----|---------|---------|----|----|----|----|
| 30 | 22,5x45 | WG30/40 | 30 | - | - | - |
| 40 | 22,5x45 | WG30/40 | 30 | 40 | - | - |
| 45 | 22,5x45 | WG30/40 | 30 | 40 | 45 | - |
| 50 | 22,5x45 | WG30/40 | 30 | 40 | 45 | 50 |
| 60 | 22,5x45 | WG30/40 | 30 | 40 | - | - |



| Türschloss „Multi Use“ für Schwenk- und Schiebetüren | Nr. | FS |
|--|----------------------|-------------------------------|
| Standardschließung | 3 842 548 971 | 3xFS1, FS2, FS3, 2xFS4, 2xFS5 |
| Gleichschließung | 3 842 548 970 | 3xFS1, FS2, FS3, 2xFS4, 2xFS5 |

Material: Gehäuse: Zinkdruckguss
 Türgriff: PA6; schwarz
 Abdeckung: PP; signalgrau RAL 7004
 Befestigungsmaterial: Stahl; verzinkt

Lieferumfang: Inkl. 3x Schlüssel, Befestigungsmaterial (FS)



| Türschloss „Multi Use“ für Schwenk- und Schiebetüren | Nr. | FS |
|--|-----|----|
|--|-----|----|

| | | |
|--------------------------|----------------------|-------------------------------|
| Doppelbartschloss | 3 842 548 965 | 3xFS1, FS2, FS3, 2xFS4, 2xFS5 |
|--------------------------|----------------------|-------------------------------|

Material: Gehäuse: Zinkdruckguss
Abdeckung: PP; signalgrau RAL 7004
Befestigungsmaterial: Stahl; verzinkt

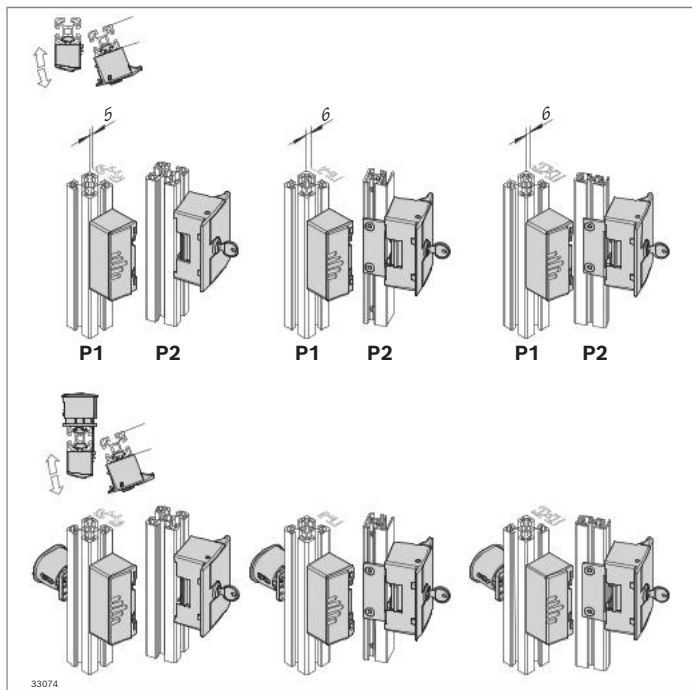
Lieferumfang: Inkl. 1x Doppelbartschlüssel, Befestigungsmaterial

| Adapterplatte Multi Use EcoSafe PG | ESD Nr. | FS |
|------------------------------------|---------|----|
|------------------------------------|---------|----|

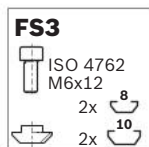
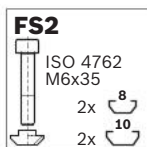
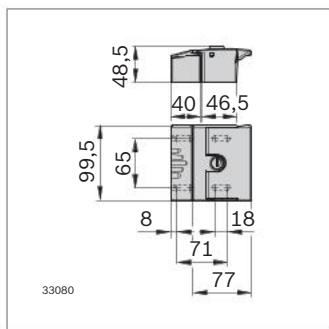
| | | |
|--|----------------------|----------------|
| | 3 842 567 961 | 2xFS6 2xFS7 |
|--|----------------------|----------------|

Material: Stahl; verzinkt

Lieferumfang: Inkl. Befestigungsmaterial



| P1 | P2 | P2 | P2 | P2 | P2 | P2 | P2 |
|----|---------|---------|----|----|----|----|----|
| 30 | 22,5x45 | WG30/40 | 30 | - | - | - | - |
| 40 | 22,5x45 | WG30/40 | 30 | 40 | - | - | - |
| 45 | 22,5x45 | WG30/40 | 30 | 40 | 45 | - | - |
| 50 | 22,5x45 | WG30/40 | 30 | 40 | 45 | 50 | - |
| 60 | 22,5x45 | WG30/40 | - | 40 | 45 | 50 | - |



Türschloss „Compact“ für Schwenktüren



- ▶ Für Rechts- und Linksanschlag
- ▶ Für zahlreiche Profilkombinationen
- ▶ Variante „Standardschließung“ mit zufälliger Schlüsselwahl (jedes Schloss hat einen anderen Schlüssel)
- ▶ Variante „Gleichschließung“ enthält immer denselben Schlüssel
- ▶ Verdeckte Befestigungsschrauben
- ▶ Einbau Notentriegelung zum Notöffnen von innen möglich (Spaltmaße lt. Montageanleitung **3 842 554 192**)
- ▶ Ohne Profilarbeitung

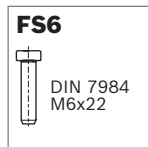
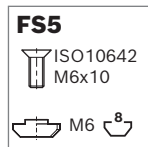
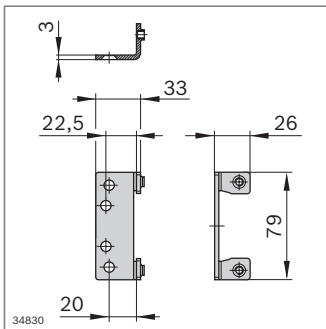
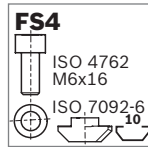
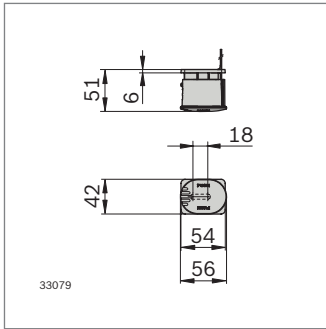
Zubehör, optional:

- ▶ Adapterplatte zur Anbindung an ein Rahmenprofil 22,5x45 oder ein Wellengitterprofil WG40 oder WG30 (S. 10-28)
- ▶ Notentriegelung (S. 8-19)

| Türschloss „Compact“ für Schwenktüren | Nr. | FS |
|---------------------------------------|----------------------|---------------------|
| Standardschließung | 3 842 553 640 | 4xFS1, 2xFS2, 2xFS3 |
| Gleichschließung | 3 842 553 639 | 4xFS1, 2xFS2, 2xFS3 |

Material: Gehäuse: Aluminiumdruckguss
 Abdeckung: PP; signalgrau RAL 7004
 Befestigungsmaterial: Stahl; verzinkt

Lieferumfang: Inkl. 2x Schlüssel, Befestigungsmaterial



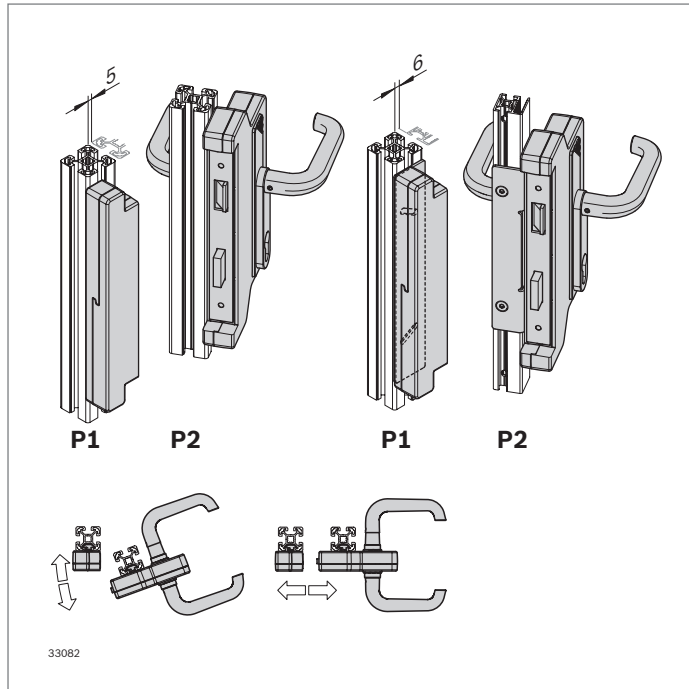
- Zum Notöffnen des Türschloss „Compact“ aus dem Innenraum im verschlossenen Zustand

| Notentriegelung | Nr. | FS |
|-----------------|----------------------|-----|
| Compact | 3 842 554 134 | FS4 |

Material: Lasche: Stahl; verzinkt
 Druckknopf: PA6; rot RAL 3020
 Befestigungshalter: PA6; RAL 7004
 Befestigungsmaterial: Stahl; verzinkt
 Lieferumfang: Inkl. Befestigungsmaterial

| Adapterplatte Compact EcoSafe PG | ESD Nr. | FS |
|----------------------------------|----------------------|-----------------|
| | 3 842 567 962 | 2xFS5, 2xFS6 |

Material: Stahl; verzinkt
 Lieferumfang: Inkl. Befestigungsmaterial



Kastenschloss für Schwenk- und Schiebetüren

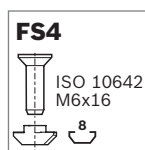
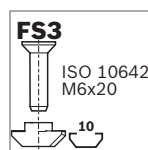
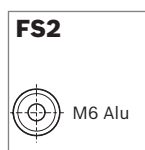
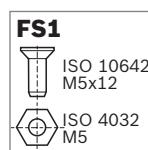
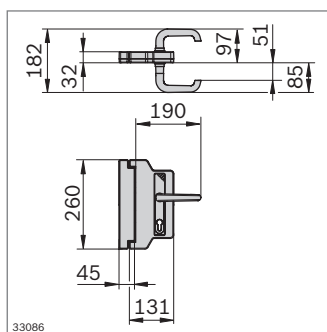


- ▶ Für Rechts- und Linksanschlag
- ▶ Für zahlreiche Profilkombinationen
- ▶ Zum Einbau eines handelsüblichen Schließzylinders (nicht im Lieferumfang enthalten)
- ▶ Ausführung mit Türgriff, von innen und außen zu öffnen
- ▶ Ohne Profilbearbeitung
- ▶ Verdeckte Befestigungsschrauben

Zubehör, optional:

- ▶ Adapterplatte zur Anbindung an ein Rahmenprofil 22,5x45 oder ein Wellengitterprofil WG40 oder WG30 (S. 10-28)
- ▶ Schließzylinder (S. 8-21)

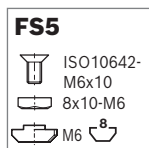
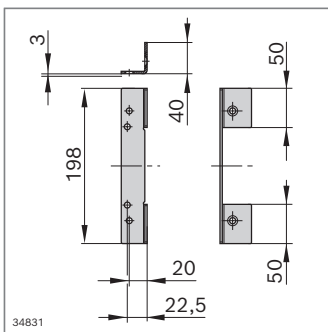
| P1 | P2 | P2 | P2 | P2 | P2 | P2 | P2 |
|----|---------|---------|----|----|----|----|----|
| 30 | 22,5x45 | WG30/40 | 30 | - | - | - | - |
| 40 | 22,5x45 | WG30/40 | 30 | 40 | - | - | - |
| 45 | 22,5x45 | WG30/40 | 30 | 40 | 45 | - | - |
| 50 | 22,5x45 | WG30/40 | 30 | 40 | 45 | 50 | 50 |
| 60 | 22,5x45 | WG30/40 | 30 | 40 | 45 | 50 | 50 |



| Kastenschloss | Nr. | FS |
|-------------------|----------------------|----------------------------|
| Schiebetür | 3 842 554 151 | 4xFS1, 4xFS2, 4xFS3, 2xFS4 |
| Schwenktür | 3 842 554 150 | 4xFS1, 4xFS2, 4xFS3, 2xFS4 |

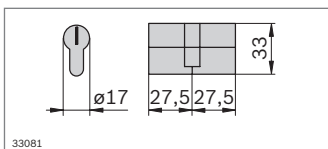
Material: Gehäuse: PA6 signalgrau (RAL7004)
 Türgriff: Aluminium; eloxiert
 Befestigungsmaterial: Stahl; verzinkt
 Scheibe: Aluminium

Lieferumfang: Inkl. Befestigungsmaterial

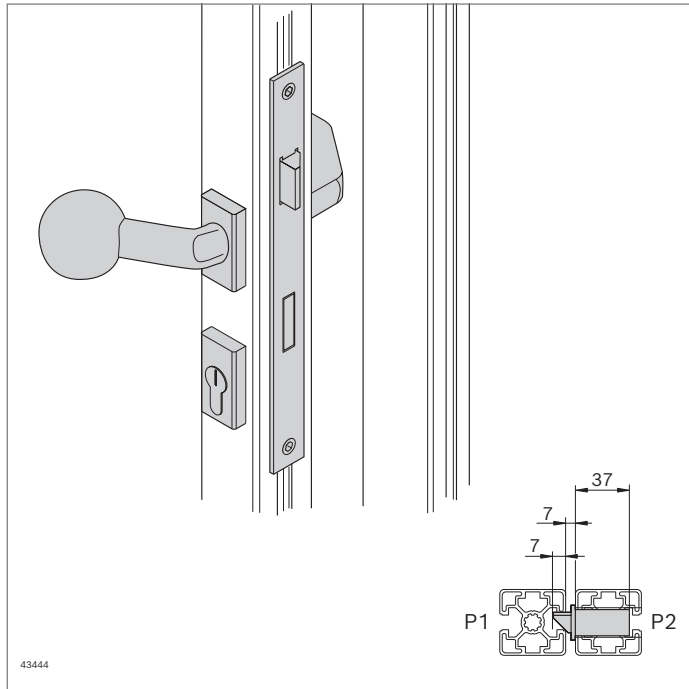


| Adapterplatte Box Lock EcoSafe PG | ESD Nr. | FS |
|-----------------------------------|---------------|-------|
| | 3 842 567 963 | 2xFS5 |

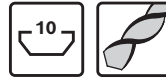
Material: Stahl; verzinkt
Lieferumfang: Inkl.Befestigungsmaterial



- ▶ Handelsüblicher Schließzylinder 27,5/27,5 (nicht im Lieferumfang enthalten)



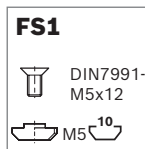
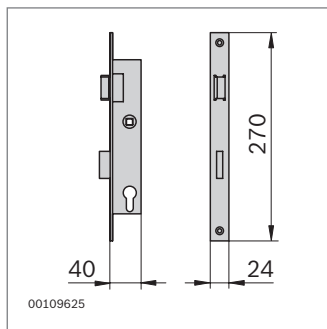
Einsteckschloss für Schwenktüren



- ▶ Zum Einbau in Profile 45x45 oder größer
- ▶ Zum Einbau eines handelsüblichen Schließzylinders (nicht im Lieferumfang enthalten)
- ▶ Robuste Ausführung für hohe Beanspruchungen
- ▶ Türgriff in den Varianten: Drücker/Drücker, Drücker/Knauf
- ▶ Profilbearbeitung Fräsen

Zubehör:

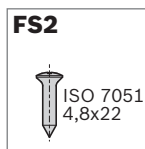
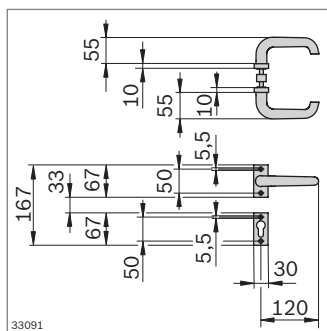
- ▶ Drücker/Drücker
- ▶ Drücker/Knauf
- ▶ Schließzylinder (S. 8-23)



| Einsteckschloss | Nut | Nr. | FS |
|-----------------|-----|----------------------|-------|
| | 10 | 3 842 538 241 | 2xFS1 |

Material: Stahl; verzinkt
Befestigungsmaterial: Stahl; verzinkt

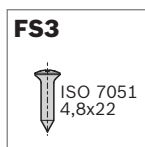
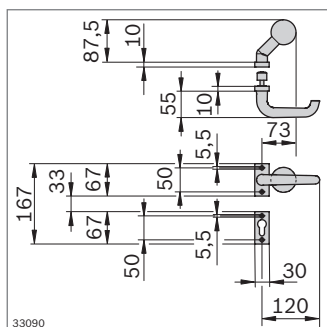
Lieferumfang: Inkl. Befestigungsmaterial



| Drücker/Drücker | Nr. | FS |
|-----------------|----------------------|--------|
| | 3 842 553 631 | 8x FS2 |

Material: Aluminium; eloxiert
Befestigungsmaterial: Stahl; verzinkt

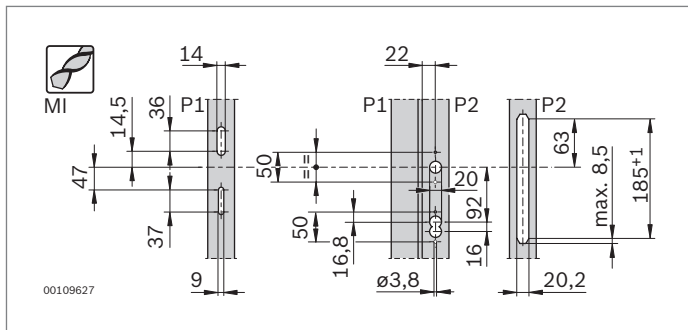
Lieferumfang: Inkl. Befestigungsmaterial



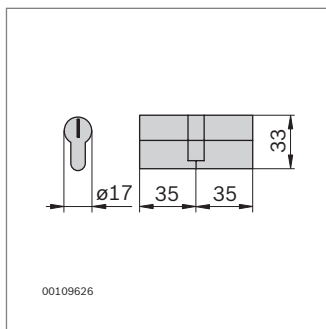
| Drücker/Knauf | Nr. | FS |
|---------------|----------------------|--------|
| | 3 842 553 630 | 8x FS3 |

Material: Aluminium; eloxiert
Befestigungsmaterial: Stahl; verzinkt

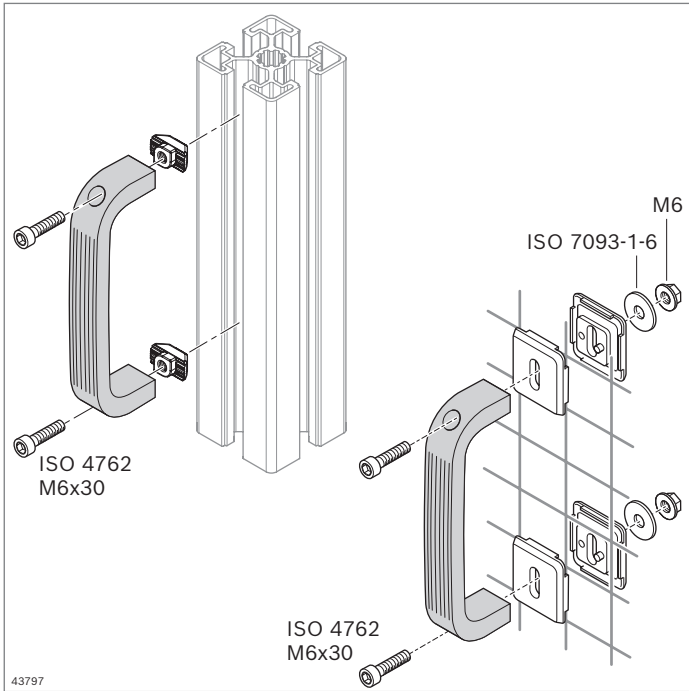
Lieferumfang: Inkl. Befestigungsmaterial



- ▶ Maßzeichnung der Profilbearbeitung für Einsteckschloss
- ▶ Bearbeitungstyp „MI“ (Langfräsung)



- ▶ Handelsüblicher Schließzylinder 35/35 (nicht im Lieferumfang enthalten)



Bügelgriff



Bügelgriff

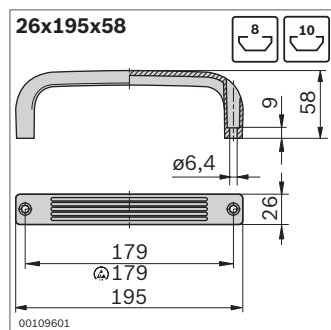
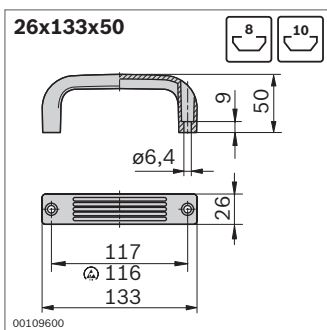
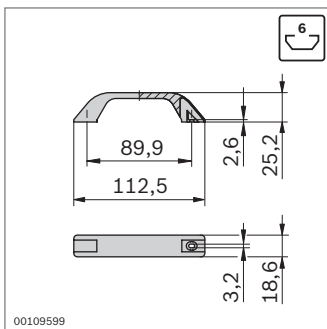
- ▶ Aufnahme hoher Kräfte dank robuster Konstruktion
- ▶ Befestigung in der Profilvernut oder an einem Wellengitter mithilfe des Klemmelements
- ▶ Für Einsatz in ESD-geschützter Umgebung geeignet

Zubehör, erforderlich:

- ▶ für Bügelgriff N6:
 - Nutenstein 6 M3 (S. 3-7)
 - Zylinderschraube M3x8 ISO 4762
- ▶ für Bügelgriff N8:
 - Hammermutter 8 M6 (S. 3-4)
 - Zylinderschraube M6x16 ISO 4762
- ▶ für Bügelgriff N10:
 - Hammermutter 10 M6 (S. 3-4)
 - Zylinderschraube M6x30 ISO 4762

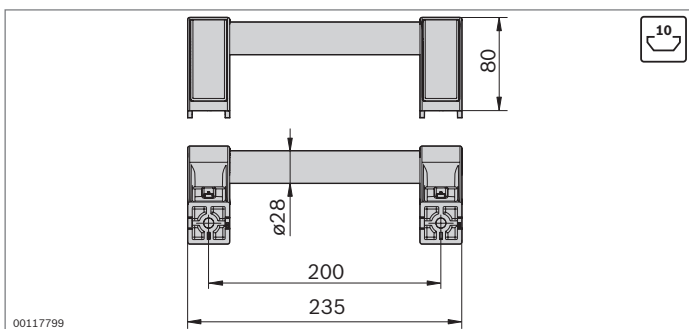
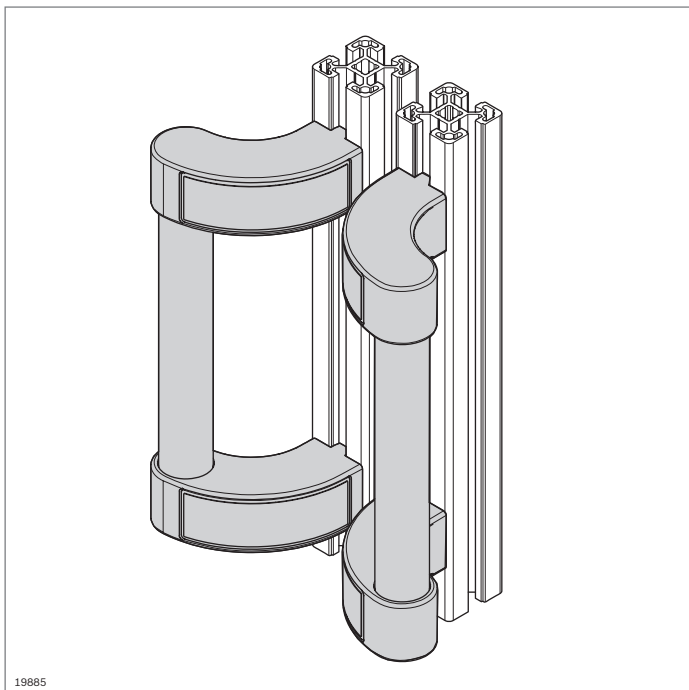
Zubehör, optional:

- ▶ Klemmelement für Anbau an Wellengitter (S. 10-43)
- ▶ Hammermutter (S. 3-4)



| Bügelgriff | Farbe | ESD | Nr. |
|------------|---------------------|-----|----------------------|
| | Signalgrau RAL 7004 | 10 | 3 842 554 716 |
| Material: | | PA | |

| Bügelgriff | Farbe | ESD | Nr. |
|------------------|---------------------|-----|----------------------|
| 26x133x50 | Signalgrau RAL 7004 | 10 | 3 842 554 718 |
| | Schwarz | 10 | 3 842 525 481 |
| 26x195x58 | Signalgrau RAL 7004 | 10 | 3 842 554 720 |
| | Schwarz | 10 | 3 842 525 767 |
| Material: | | PA | |



Sicherheitshandgriff



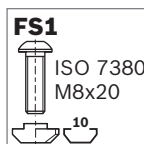
- ▶ Verhindert Verletzungen durch Einklemmen beim Schließen von Schiebetüren
- ▶ Für Schiebe- oder Schwenktüren geeignet
- ▶ Länge des Griffs kann durch Tausch des Rundrohrs D28 variiert werden

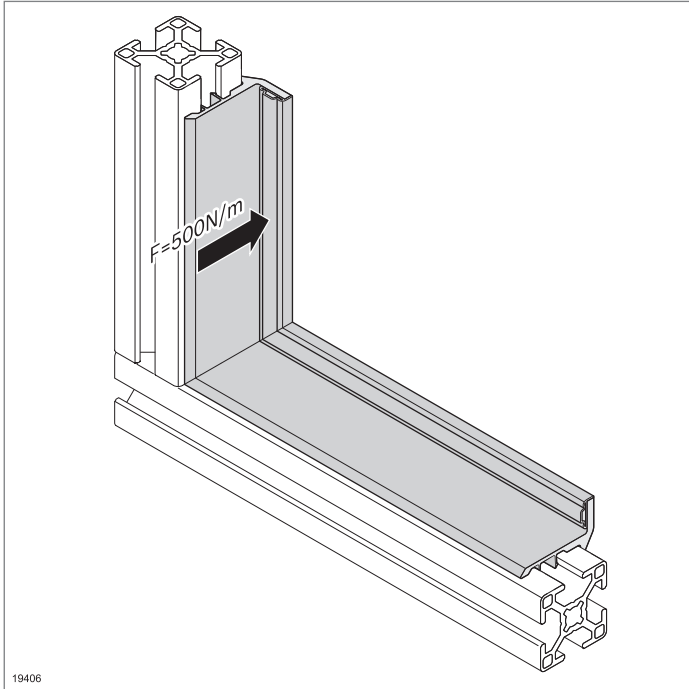
8

| Sicherheitshandgriff | Nr. | FS |
|----------------------|----------------------|-------|
| | 3 842 555 564 | 2xFS1 |

Material: Rundrohr D28: Aluminium; eloxiert
 Halter: PA; signalgrau RAL 7004

Lieferumfang: Inkl. Befestigungsmaterial (FS)

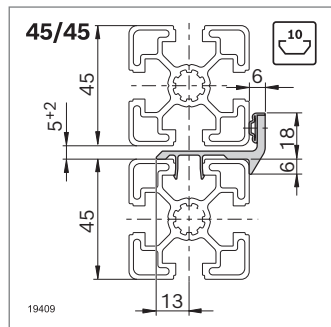
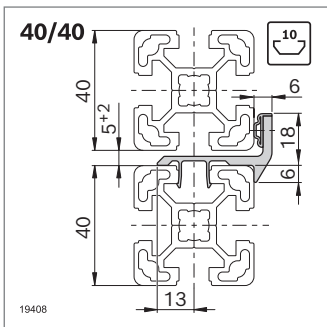
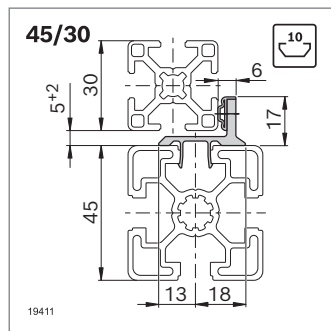
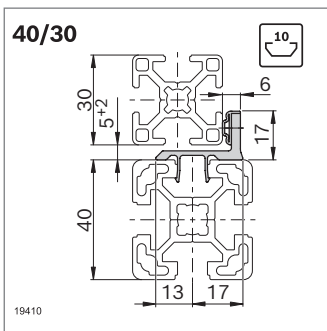
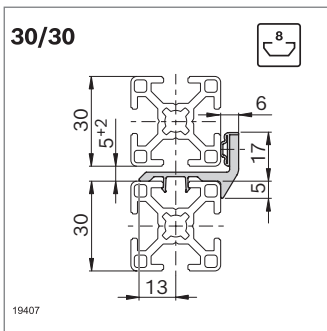




Dichtleiste



- ▶ Zur Abdichtung von Türen > 500 mm Breite durch elastische Dichtlippe
- ▶ Einclipsbar in die Nut
- ▶ Blickdichte elastische Dichtlippe überdeckt den Türspalt
- ▶ Anschlag für Schwenktüren (Anschlagkraft: 500 N/m)



| Dichtleiste | L (mm) | Nr. |
|--------------|---------|----------------------|
| 30/30 | 3000 10 | 3 842 555 554 |

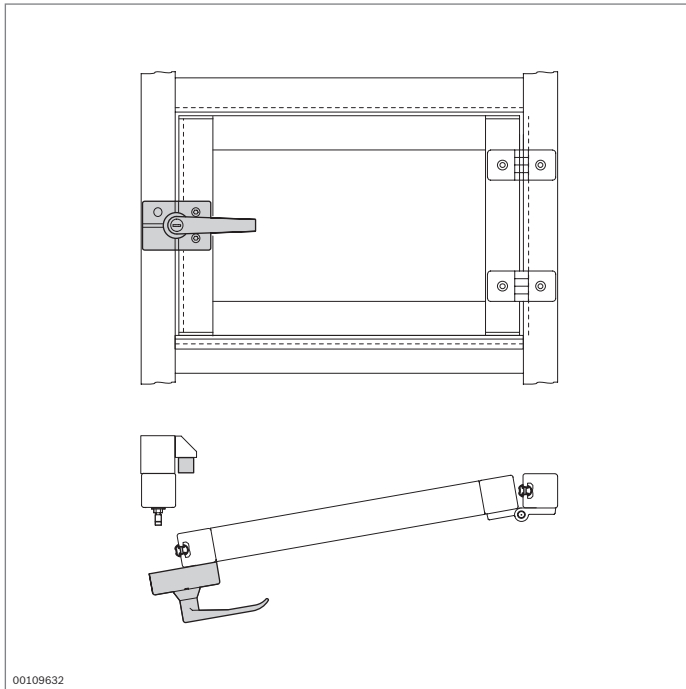
Material: PVC/NBR; signalgrau RAL 7004

| Dichtleiste | L (mm) | Nr. |
|--------------|---------|----------------------|
| 40/30 | 3000 10 | 3 842 555 562 |
| 45/30 | 3000 10 | 3 842 555 560 |

Material: PVC/NBR; signalgrau RAL 7004

| Dichtleiste | L (mm) | Nr. |
|--------------|---------|----------------------|
| 40/40 | 3000 10 | 3 842 555 558 |
| 45/45 | 3000 10 | 3 842 555 556 |

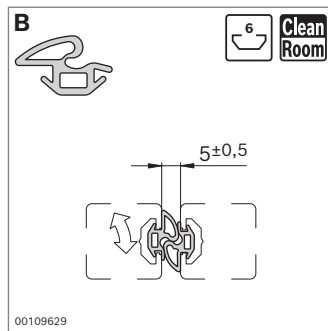
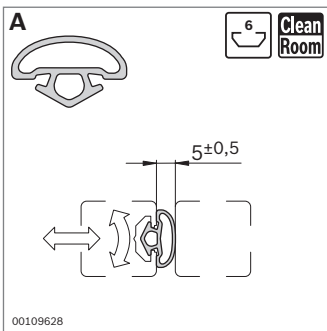
Material: PVC/NBR; signalgrau RAL 7004



Dichtungsprofil



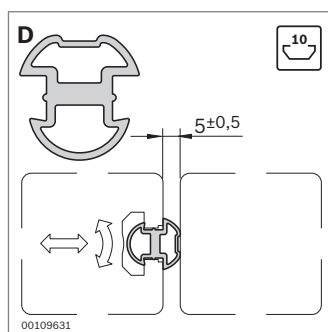
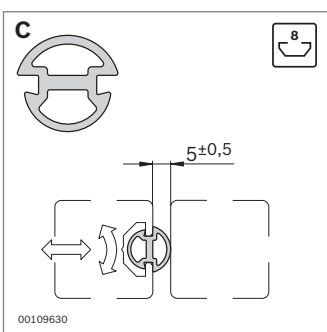
- ▶ Für Schiebe- und Schwenktüren
- ▶ Verhindern das Ein- oder Austreten von Partikeln



- ▶ Für Einsatz in Reinraumumgebung geeignet
- ▶ Zweiteilige Dichtung (**B**) erfüllt zusätzlich eine Anschlagfunktion.
- ▶ Geprüft auf Abgabe leicht flüchtiger organischer Emissionen bei Raumtemperatur.
Report No. BO2112-1289

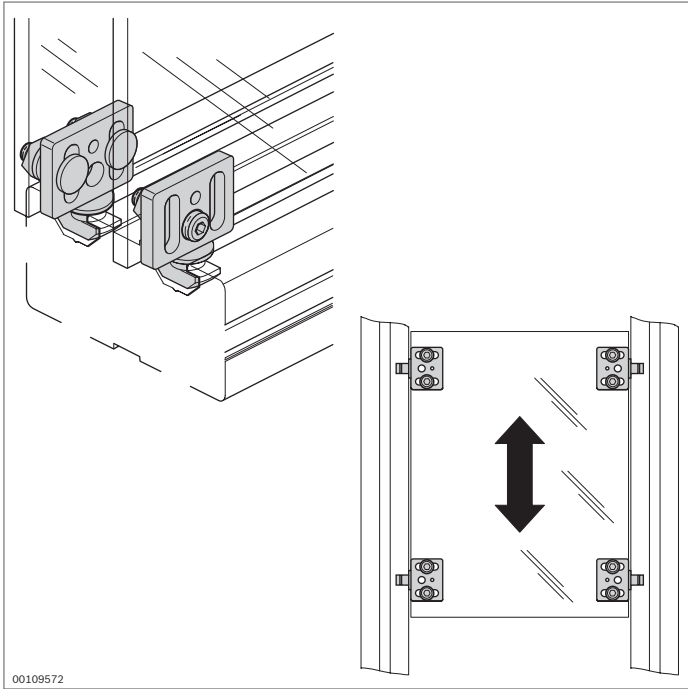
| Dichtungsprofil | Nut | L (mm) | Nr. |
|-----------------|-----|--------|----------------------|
| A | 6 | 10000 | 3 842 554 728 |
| B | 6 | 10000 | 3 842 554 730 |

Material: TPE; signalgrau RAL 7004, Härte 64° ±5 Shore A



| Dichtungsprofil | Nut | L (mm) | Nr. |
|-----------------|-----|--------|----------------------|
| C | 8 | 10000 | 3 842 516 598 |
| D | 10 | 10000 | 3 842 518 492 |

Material: NBR; schwarz, Härte 60° Shore A

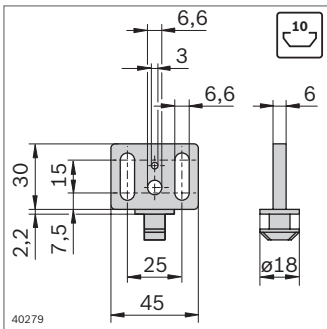


00109572

Gleiter



- ▶ Zum Aufbau kostengünstiger Schiebe- und Hubtüren
- ▶ Hohe Funktionssicherheit



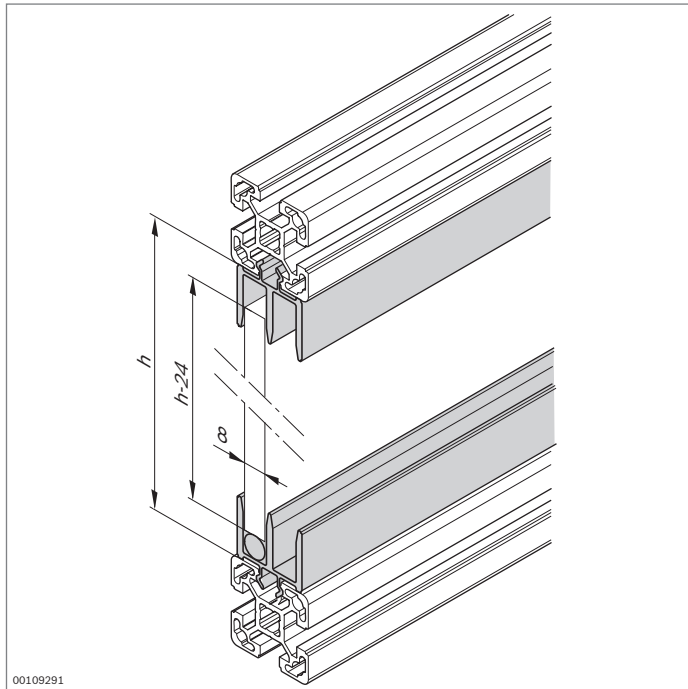
40279

| Gleiter | Nr. |
|---------|-----|
|---------|-----|



10 **3 842 564 170**

Material: POM; signalgrau RAL 7004



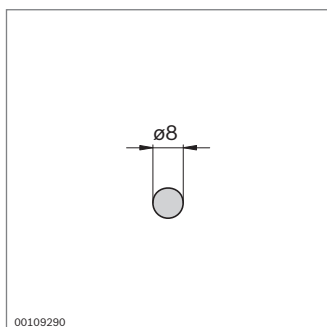
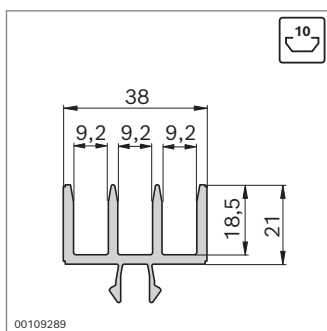
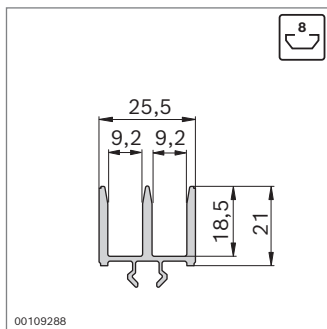
Schiebetürprofil PVC



- ▶ Einclipsbar in den tragenden Rahmen aus Strebenprofilen
- ▶ Rundstab zur Minimierung der erforderlichen Verschiebekraft
- ▶ Für Flächenelemente mit 8 mm Stärke
- ▶ Einsetzen des Flächenelements in geschlossenen Rahmen

Zubehör, optional:

- ▶ Kantenschutz (S. 8-33)
- ▶ Türgriffprofil (S. 8-33)
- ▶ Bügelgriff (S. 8-24)



| Schiebetürprofil, PVC | Nut | L (mm) | | Nr. |
|-----------------------|-----|--------|----|----------------------|
| | 8 | 2000 | 10 | 3 842 555 262 |

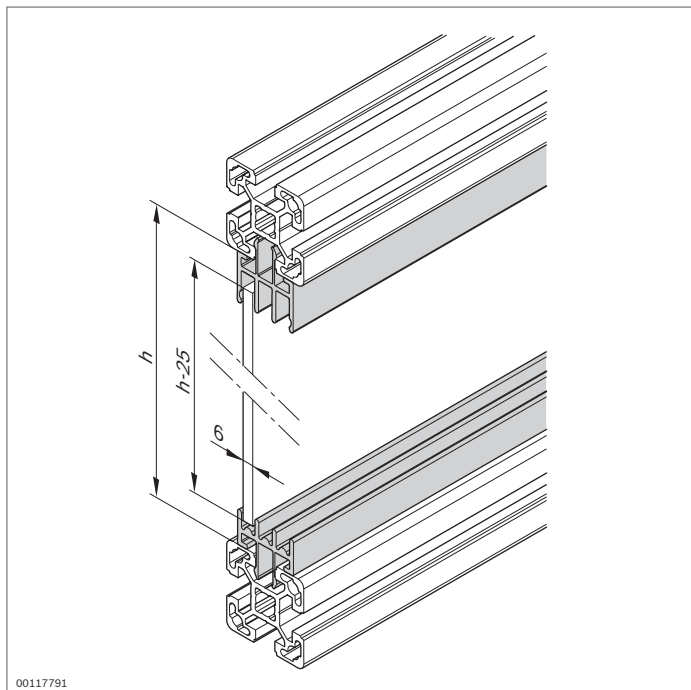
Material: PVC; signalgrau RAL 7004

| Schiebetürprofil, PVC | Nut | L (mm) | | Nr. |
|-----------------------|-----|--------|----|----------------------|
| | 10 | 2000 | 10 | 3 842 555 260 |

Material: PVC; signalgrau RAL 7004

| Rundstab | L (mm) | | Nr. |
|----------|--------|----|----------------------|
| | 2000 | 10 | 3 842 516 694 |

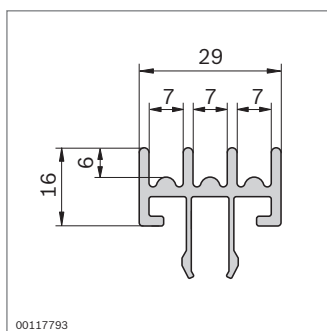
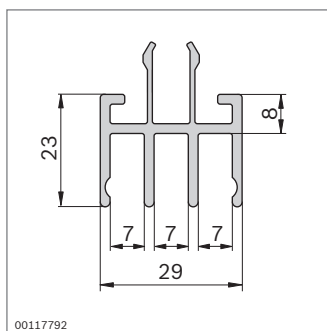
Material: POM; schwarz



Schiebetürprofil Al Clip



- ▶ Einclipsbar in den tragenden Rahmen aus Strebenprofilen
- ▶ Schiebetürprofil, unten, mit halbrunder Bodenkontur zur Minimierung der erforderlichen Verschiebekraft
- ▶ Für Flächenelemente mit 5 oder 6 mm Stärke
- ▶ Einsetzen des Flächenelements in geschlossenen Rahmen

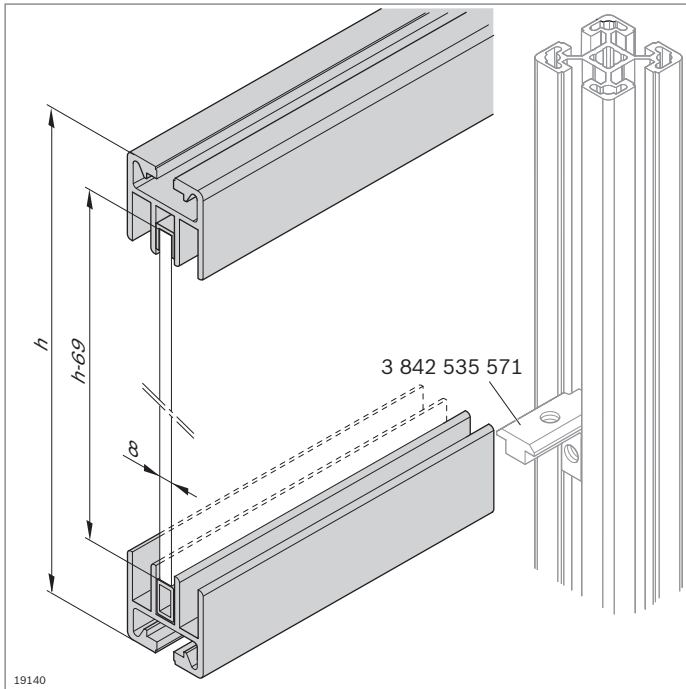


| Schiebetürprofil, oben | | L (mm) | Nr. |
|------------------------|--|-------------|--------------------------|
| 1 Stück | | 40 ... 3000 | 3 842 993 425 / L |
| 10 Stück | | 3000 | 3 842 536 531 |

Material: Aluminium; eloxiert

| Schiebetürprofil, unten | | L (mm) | Nr. |
|-------------------------|--|-------------|--------------------------|
| 1 Stück | | 40 ... 3000 | 3 842 993 426 / L |
| 10 Stück | | 3000 | 3 842 536 532 |

Material: Aluminium; eloxiert



Schiebetürprofil Al 45 Abdeckkappe, Endstück

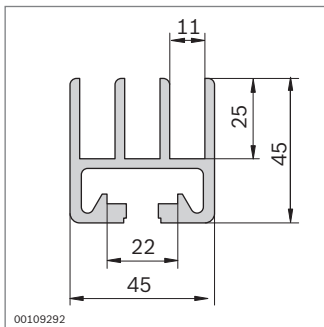


Schiebetürprofil Al 45

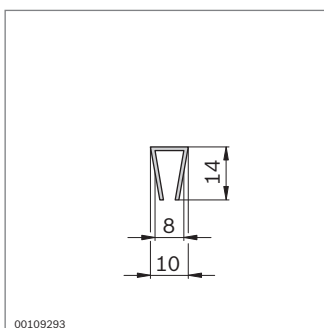
- ▶ Aluminiumprofil als tragendes Element in der Konstruktion
- ▶ Einbau mithilfe von Innenwinkeln zwischen zwei Vertikalstreben
- ▶ Gleitprofil zum Einfassen der Schiebetür, oben
- ▶ Einlegeprofil als Gleitfläche
- ▶ Für Flächenelemente mit 8 mm Stärke
- ▶ Einsetzen des Flächenelements in geschlossenen Rahmen

Zubehör:

- ▶ Abdeckkappe (S. 8-32)
- ▶ Endstück (S. 8-32)
- ▶ Innenwinkel (S. 3-15), Innenwinkel R (S. 3-16)



00109292



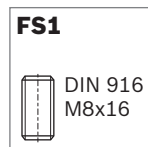
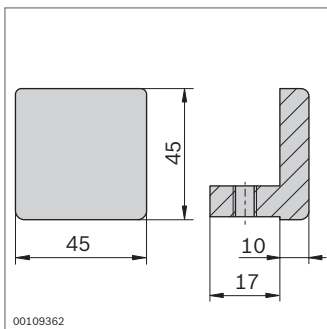
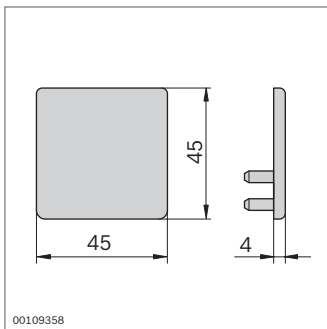
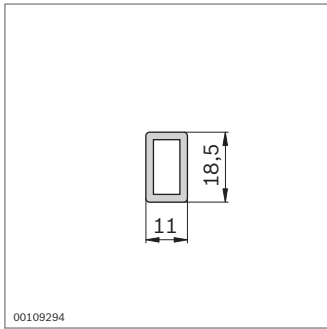
00109293

| Schiebetürprofil | L (mm) | Nr. |
|------------------|--------------|--------------------------|
| 1 Stück | 100 ... 6070 | 3 842 990 115 / L |
| 1 Stück F1 F1 | 100 ... 6000 | 3 842 990 116 / L |
| 1 Stück | 6070 | 3 842 558 305 |
| 20 Stück | 6070 | 3 842 557 943 |

Material: Aluminium; eloxiert

| Gleitprofil | L (mm) | Nr. |
|-------------|---------|----------------------|
| | 3000 10 | 3 842 554 724 |

Material: Hart-PVC; signalgrau RAL 7004



| Einlegeprofil | L (mm) | ESD | Nr. |
|---------------|--------|-----|----------------------|
| | 3000 | 10 | 3 842 554 726 |

Material: PA; signalgrau RAL 7004

Abdeckkappe

- ▶ Als Designelement und Schutz gegen Verletzungen

| Abdeckkappe | Farbe | ESD | Nr. |
|-------------|------------|-----|----------------------|
| | Signalgrau | 20 | 3 842 551 662 |

Material: PP; signalgrau RAL 7004

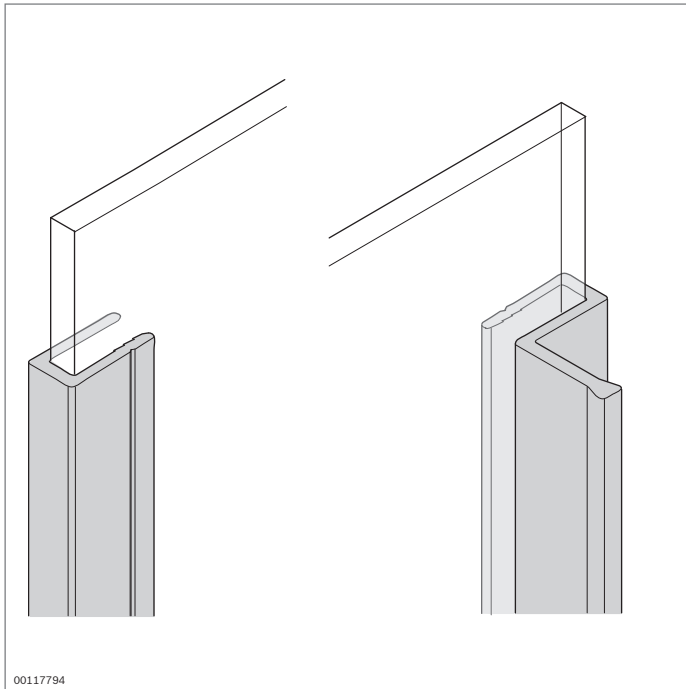
Endstück

- ▶ Als Anschlag für Schiebeelemente
- ▶ Klemmung mit Madenschraube in der Profilvernut

| Endstück | ESD | Nr. | FS |
|----------|-----|----------------------|-----|
| | 20 | 3 842 191 194 | FS1 |

Material: Aluminiumdruckguss

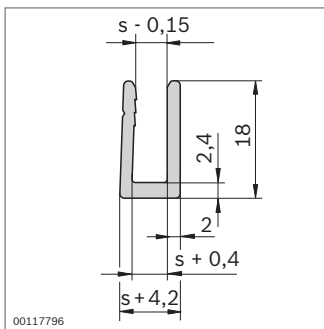
Lieferumfang: Inkl. Befestigungsmaterial (FS)



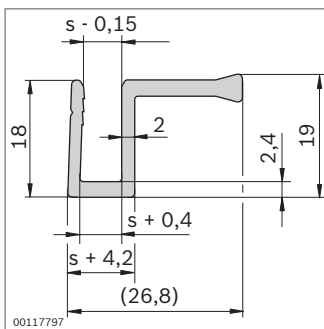
00117794

Kantenschutz Türgriffprofil

- Zur Aussteifung rahmenloser Flächenelemente bei Schiebetüren
- Profil für $s = 6$ mm auch für Platten mit 1/4 inch verwendbar



00117796



00117797

| Kantenschutz | s (mm) | L (mm) | Nr. |
|--------------|--------|-------------|--------------------------|
| 1 Stück | 5 | 40 ... 3000 | 3 842 993 429 / L |
| 10 Stück | 5 | 3000 | 3 842 536 537 |
| 1 Stück | 6 | 40 ... 3000 | 3 842 993 430 / L |
| 10 Stück | 6 | 3000 | 3 842 536 540 |

Material: Aluminium; eloxiert

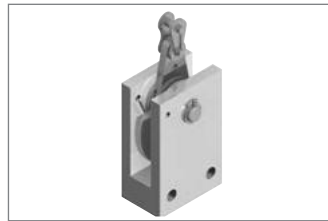
| Türgriffprofil | s (mm) | L (mm) | Nr. |
|----------------|--------|-------------|--------------------------|
| 1 Stück | 5 | 40 ... 3000 | 3 842 993 427 / L |
| 10 Stück | 5 | 3000 | 3 842 536 533 |
| 1 Stück | 6 | 40 ... 3000 | 3 842 993 428 / L |
| 10 Stück | 6 | 3000 | 3 842 536 536 |

Material: Aluminium; eloxiert

Zubehör für Schutzeinrichtungen



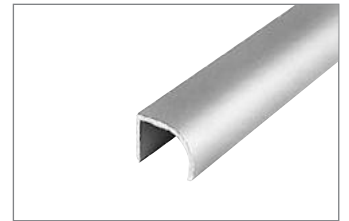
Gewichtsausgleich
(S. 9-2)



Sperrklinke (S. 9-4)



Anschlagpuffer (S. 9-5)



Griffleiste (S. 9-5)



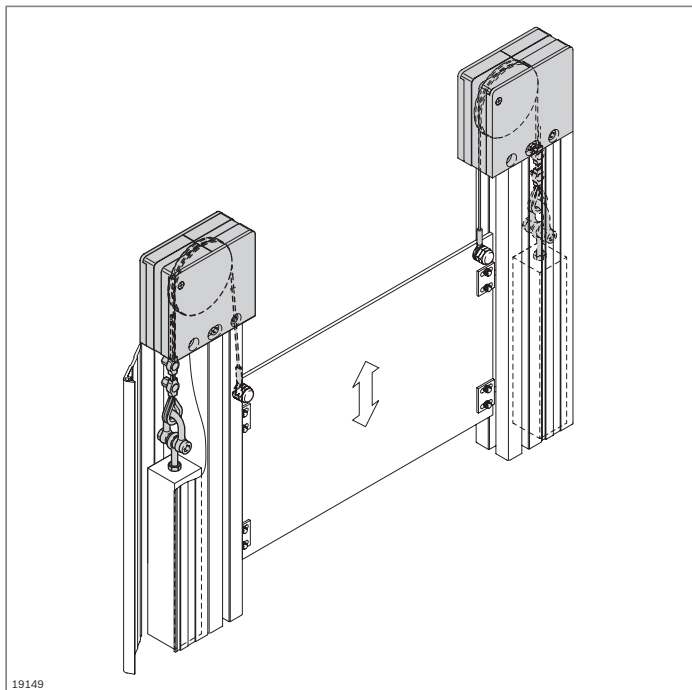
Magnetschnäpper (S. 9-6)



Doppelkugelraste (S. 9-7)



Kugelschnäpper (S. 9-8)



Gewichtsausgleich



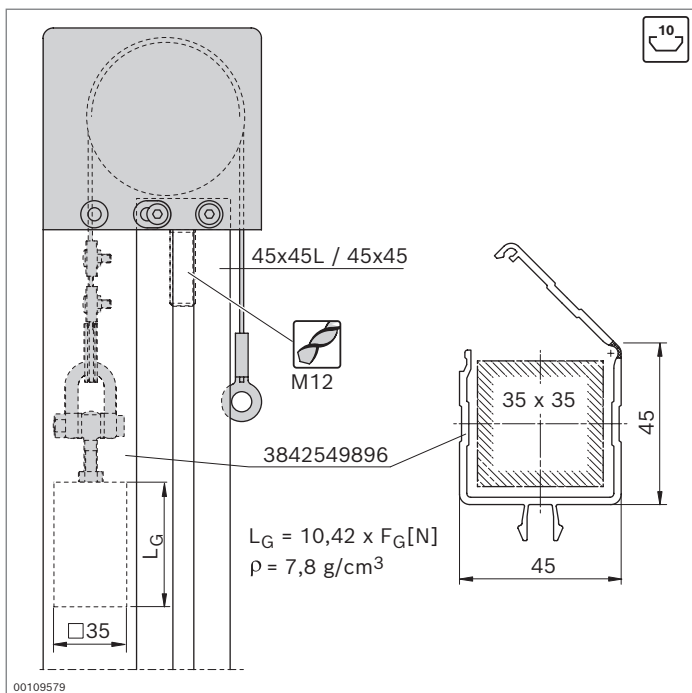
- ▶ Für Hubtüren bestehend aus Umlenckblock und Seilzug
- ▶ Ausgleichsgewicht individuell anpassbar, Führung vorzugsweise in einem Kabelkanal
- ▶ Anpassung der Seillänge möglich
- ▶ Lebensdauer: 50 000 Betätigungen
- ▶ Profilbearbeitung:
 - M12 zur Befestigung des Umlenckblocks
- ▶ Hubtüren nach Maschinenrichtlinie 2006/42/EG mit redundanter Fallsicherung ausstatten

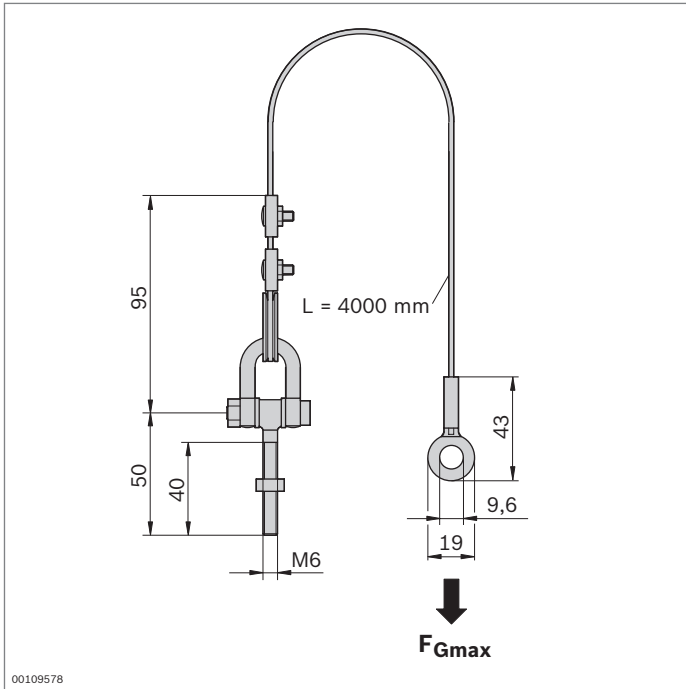
Zubehör, erforderlich:

Ausgleichsgewicht (Vierkantprofil 35x35 mm)

Zubehör, optional:

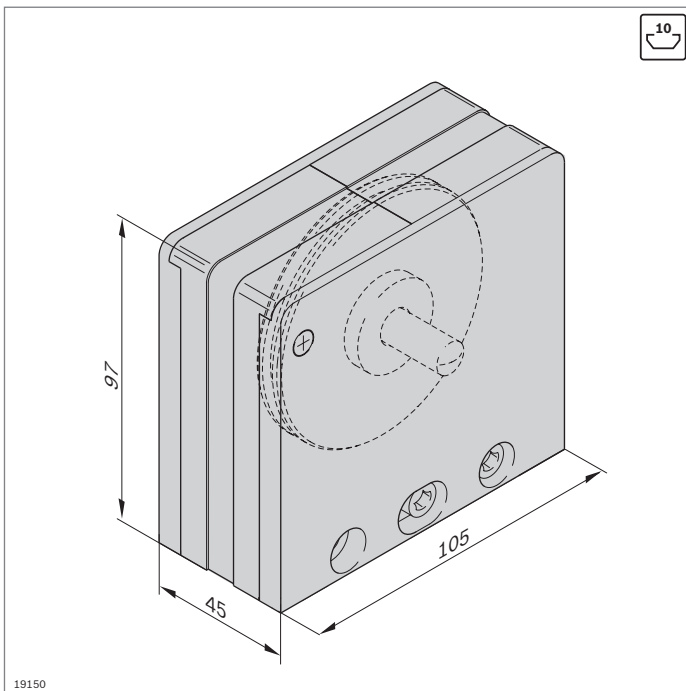
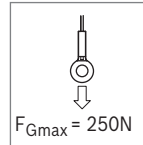
- ▶ Kabelkanal 45x45 (S. 11-2)
- ▶ Gleiter (S. 12-3/8-28)
- ▶ Sperrklinke (S. 9-4)





| Gewichtsausgleich Seilzug | Nr. |
|---------------------------|---------------|
| | 3 842 518 798 |

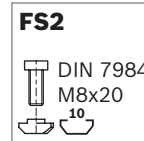
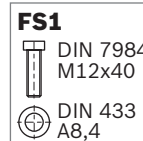
Material: Stahl; nichtrostend

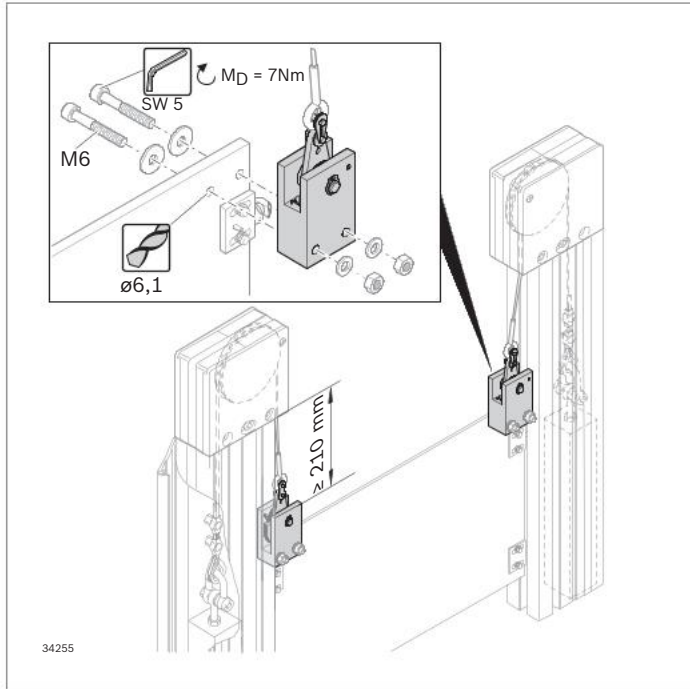


| Gewichtsausgleich Umlenkblock | Nr. | FS |
|-------------------------------|---------------|----------|
| | 3 842 555 566 | FS1, FS2 |

Material: Gehäuse: PA; signalgrau (RAL 7004)
Befestigungsmaterial: Stahl; verzinkt

Lieferumfang: Inkl. Befestigungsmaterial (FS)





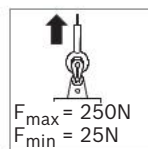
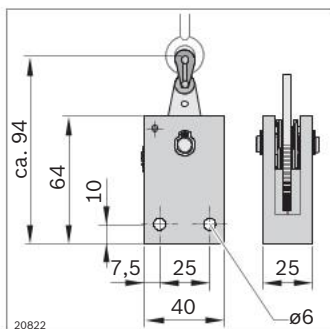
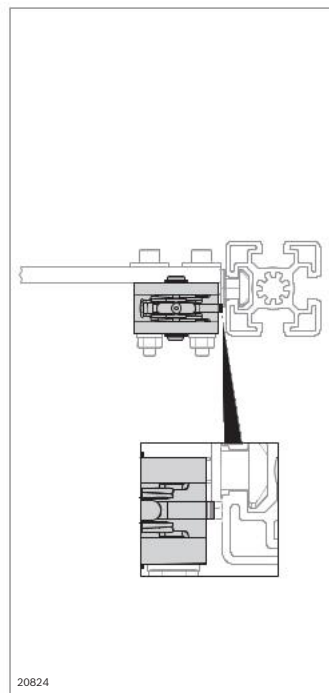
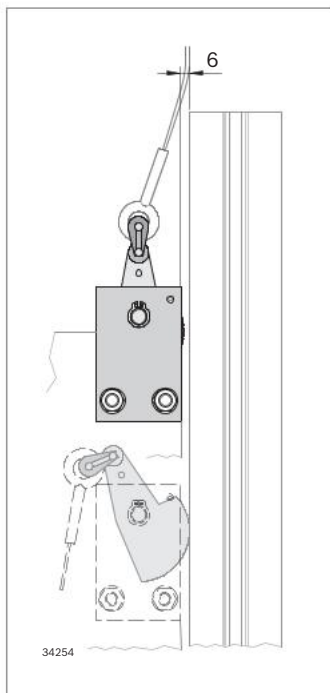
Sperrklinke



- ▶ Die Sperrklinke dient im Zusammenspiel mit anderen Bauelementen dazu, ein Herunterfallen einer Hubtür bei Seilriss zu verhindern
- ▶ Bei Seilriss verkeilt sich der drehende Teil der Sperrklinke gegen ein Widerlager und verklemmt sich mit dem Führungsprofil
- ▶ Spaltmaß zwischen Grundkörper Sperrklinke und seitlichem Führungsprofil: 6 mm
- ▶ Pro Zugseil ist eine Sperrklinke erforderlich:
- ▶ Max. Last pro Sperrklinke: 250 N
- ▶ Min. Last pro Sperrklinke: 25 N
- ▶ Die Gegenlagerung (z. B. Gleiter 3 842 555 226) ist so nah wie möglich unterhalb der Sperrklinke zu montieren
- ▶ Auf Flächenelementen mit ausreichender Quersteifigkeit auch ohne Rahmen montierbar
- ▶ Bitte beachten Sie vor Einbau und Gebrauch das dem Produkt beiliegende Datenblatt mit Verwendungshinweisen

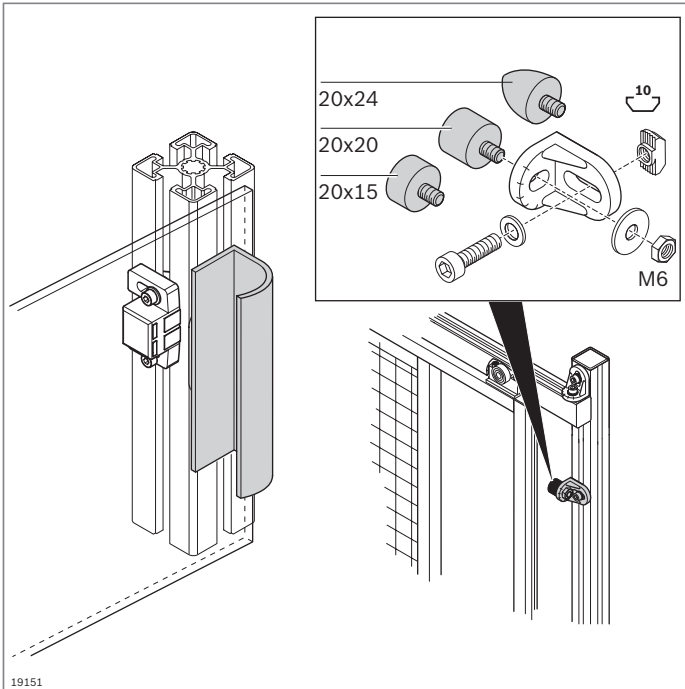
Zubehör, optional:

- ▶ Gleiter (S. 12-3)
- ▶ Befestigungsmaterial zum Anbau der Sperrklinke an die Hubtür
- ▶ Gewichtsausgleich (S. 9-2)
- ▶ Strebenprofile (ab S. 2-1)



| Sperrklinke | Nr. |
|-------------|----------------------|
| | 3 842 546 519 |

| | |
|----------------|--|
| Material: | Gehäuse: Aluminium Drehscheibe: Stahl; rostfrei Bolzen: Stahl; gehärtet Kettenschloss: Stahl; vernickelt Distanzscheibe: POM |
| Lieferumfang: | Inkl. Kettenschloss zum Befestigen des Seilzugs |
| Lieferzustand: | Montiert |



Anschlagpuffer Griffleiste

Anschlagpuffer

- Zur Aufprall- und Geräuschkämpfung bei Türen, Klappen und Hauben

Zubehör:

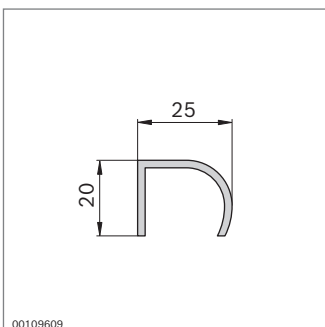
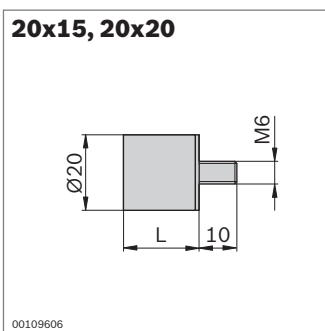
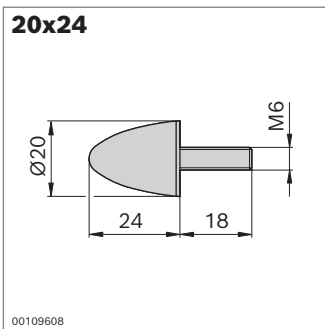
Mutter, Hammermutter M6 (S. 3-4)

Griffleiste

- Verwendbar z. B. für Hauben, Schubläden oder Türen
- Bearbeitung: Bohrungen für Befestigung

Zubehör, erforderlich:

Befestigungsmaterial



| Anschlagpuffer | | Nr. |
|----------------|----|---------------|
| 20x24 | 10 | 3 842 510 165 |

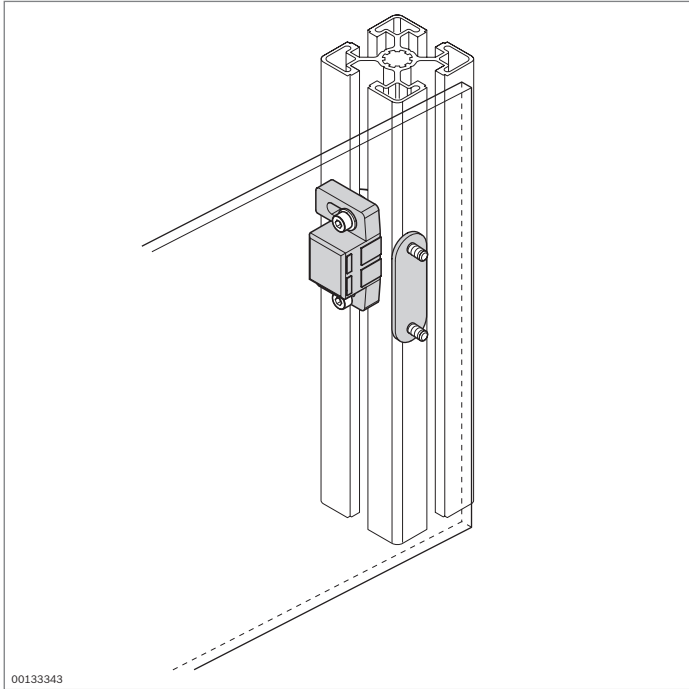
Material: NBR; Härte 55° Shore A

| Anschlagpuffer | L (mm) | | Nr. |
|----------------|--------|----|---------------|
| 20x15 | 15 | 10 | 3 842 510 464 |
| 20x20 | 20 | 10 | 3 842 510 462 |

Material: NBR; Härte 55° Shore A

| Griffleiste | L (mm) | | Nr. |
|-------------|-----------|----|-------------------|
| | 50...3000 | 1 | 3 842 990 111 / L |
| | 3000 | 10 | 3 842 500 287 |

Material: Aluminium; eloxiert



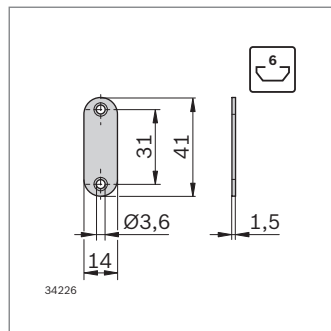
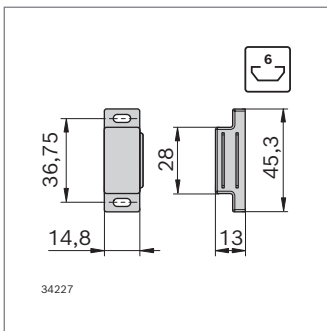
Magnetschnäpper



- Der Magnetschnäpper verhindert das Klappen oder unbeabsichtigte Öffnen von Türen oder Klappen
- Langlöcher zur Anpassung unterschiedlicher Stärken der Flächenelemente

Zubehör:

Zylinderschraube ISO 4762, Unterlegscheibe, Hammermutter (S. 3-4)



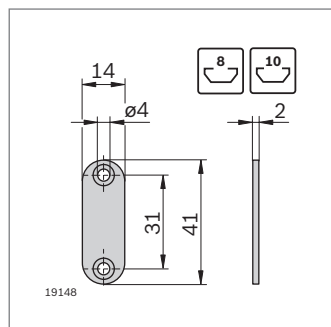
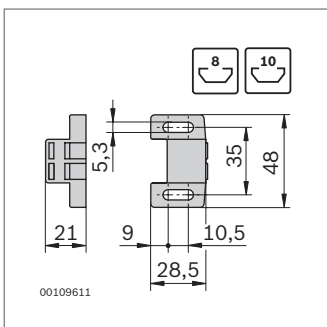
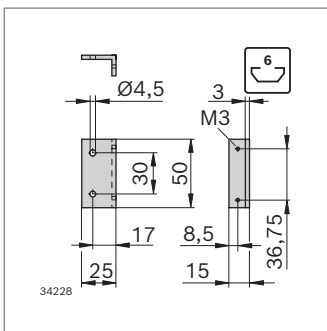
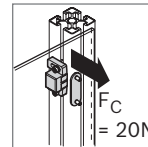
| Magnetschnäpper | Nut | Nr. | FS |
|-----------------|-----|---------------|-------|
| | 6 | 3 842 558 323 | 2xFS1 |

Material: PP; weiß / Stahl; verzinkt

Lieferumfang: Inkl. Gegenstück, Winkel, Befestigungsmaterial (FS)

FS1

- ISO 4762
M3x8
- DIN
ISO 7089-3

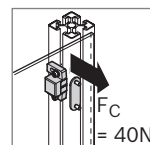


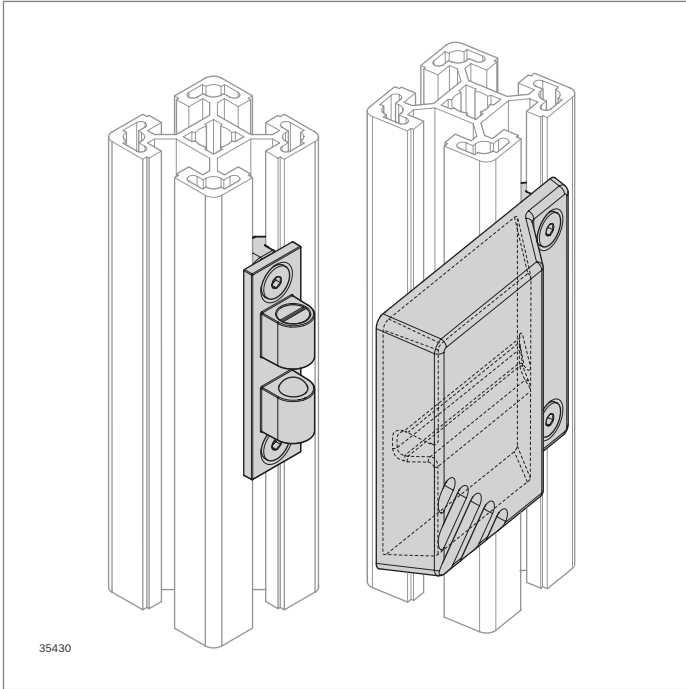
| Magnetschnäpper | Nut | Nr. |
|-----------------|-------|---------------|
| | 8, 10 | 3 842 555 568 |

Material: PA; signalgrau (RAL 7004)

Stahl; verzinkt

Lieferumfang: Inkl. Gegenstück



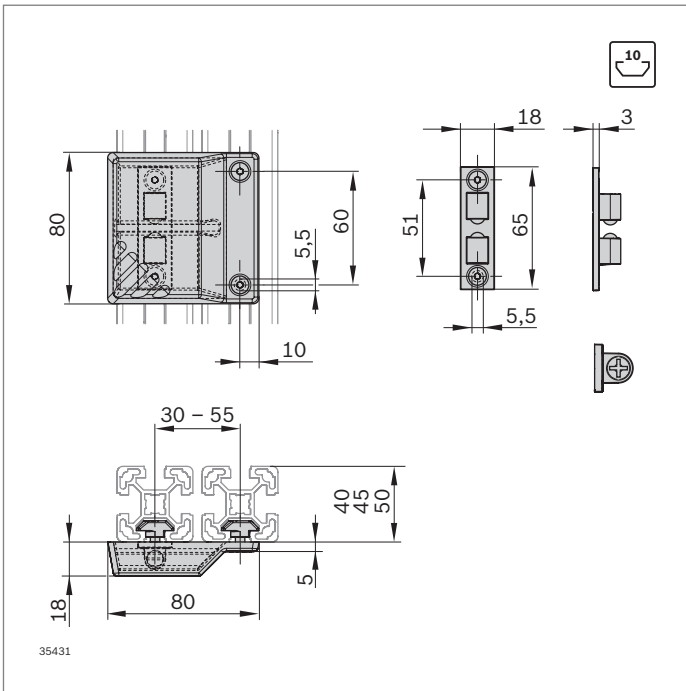


35430

Doppelkugelraste



- ▶ Zum Arretieren von Türen aus Profilrahmen und zur Überbrückung von Türspalten
- ▶ Passend für Profile im 40er-, 45er- und 50er-Profilraster
- ▶ Schließung auch bei unterschiedlich großen Profilabständen



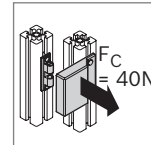
35431

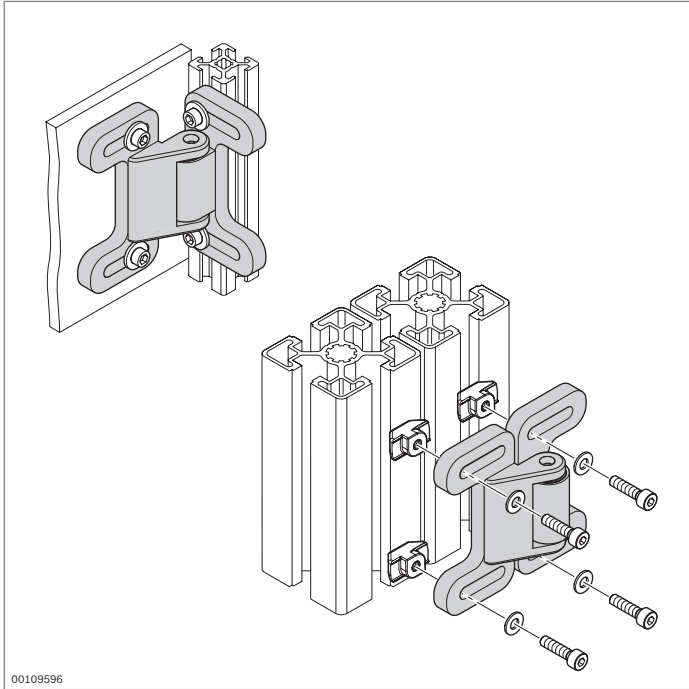
| Doppelkugelraste | Nut | Nr. | FS |
|------------------|-----|---------------|-------|
| | 10 | 3 842 558 570 | 2xFS1 |

Material: Beschlag; Zinkdruckguss; lackiert (RAL 9006)
 Doppelkugelraste: Zinkdruckguss
 Befestigungsmaterial: Stahl; verzinkt

Lieferumfang: Inkl. Befestigungsmaterial (FS)

| FS1 |
|-----------|
| ISO 10642 |
| M5x16 |
| M5x12 |
| 10 |





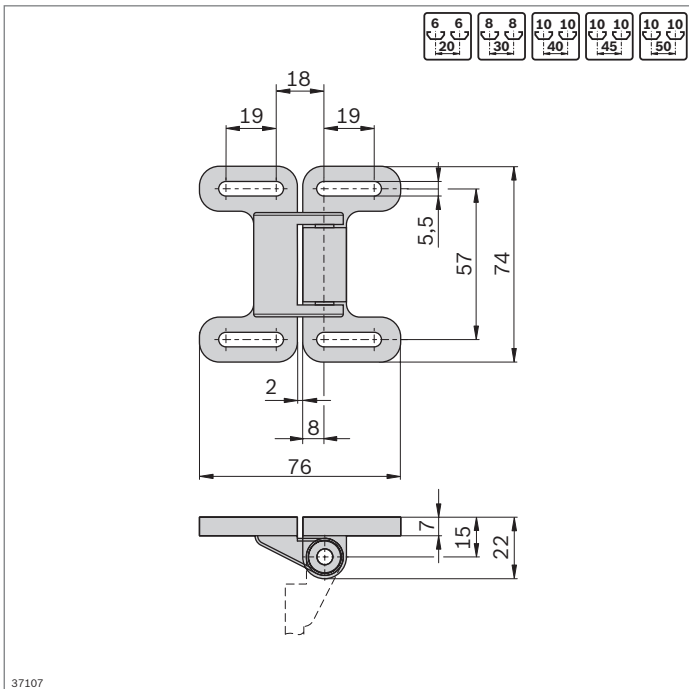
Kugelschnäpper



- ▶ Der Kugelschnäpper für Türen und Klappen
- ▶ Für Schiebe- und Schwenktüren
- ▶ Für Türen mit oder ohne Rahmen
- ▶ Langloch zum Ausgleich von Abständen
- ▶ Einsatz unter Reinraumbedingungen möglich
- ▶ Geprüft auf Partikelemissionen
Report No. BO2112-1289

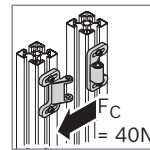
Zubehör:

- ▶ für Nut 6:
 - Zylinderschraube ISO 4762 M4x12
- ▶ für Nut 8 und 10:
 - Zylinderschraube ISO 4762 M5x16
- ▶ Unterlegscheibe M5
- ▶ Hammermutter (S. 3-4)



| Kugelschnäpper | Farbe | ESD | Nr. |
|----------------|-----------------------|-----|---------------|
| | Signalgrau (RAL 7004) | 10 | 3 842 555 570 |
| | Schwarz | 10 | 3 842 524 986 |

Material: PA



Schutzeinrichtungen und Trennwände EcoSafe



EcoSafe - Rahmenprofil
22,5x45 (S. 10-6)



EcoSafe - Rahmenprofil
30x30 WG (S. 10-24)



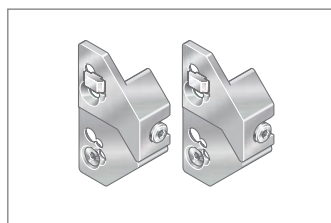
EcoSafe - Stütze (S. 10-31)



EcoSafe - Türbausätze
(S. 10-32)



EcoSafe - Zubehör (S. 10-42)



Einhängestück (S. 10-46)

EcoSafe – modulare Komponenten für Schutzzäune und Schutzeinhausungen



Der modulare EcoSafe-Baukasten mit seiner 25-jährigen Erfolgsgeschichte bietet ein vielfältiges Programm zum Aufbau von Schutzeinrichtungen.

Schutzzäune wirtschaftlich planen, aufbauen und anpassen:

Das EcoSafe Programm mit modularen Komponenten zum Bau von Schutzzäunen und Schutzeinhausungen setzt Maßstäbe hinsichtlich Stabilität, Flexibilität und Wirtschaftlichkeit. Neuinstallationen und kompatible Bestandserweiterungen lassen sich schnell planen und realisieren.

Schutzzäune sind in nahezu jeder Produktionshalle zu finden. Sie sichern komplette Fertigungsstraßen ab oder dienen als Einhausung für Maschinen. Unabhängig von der Anlagengröße gilt jedoch eine Anforderung: Die Schutzeinrichtung muss schnell und kosteneffizient geplant und errichtet werden. Im Hinblick auf eine variable Fertigung sind zudem flexible Umbaumöglichkeiten gefragt. Und natürlich müssen stets die geltenden Normen eingehalten werden.

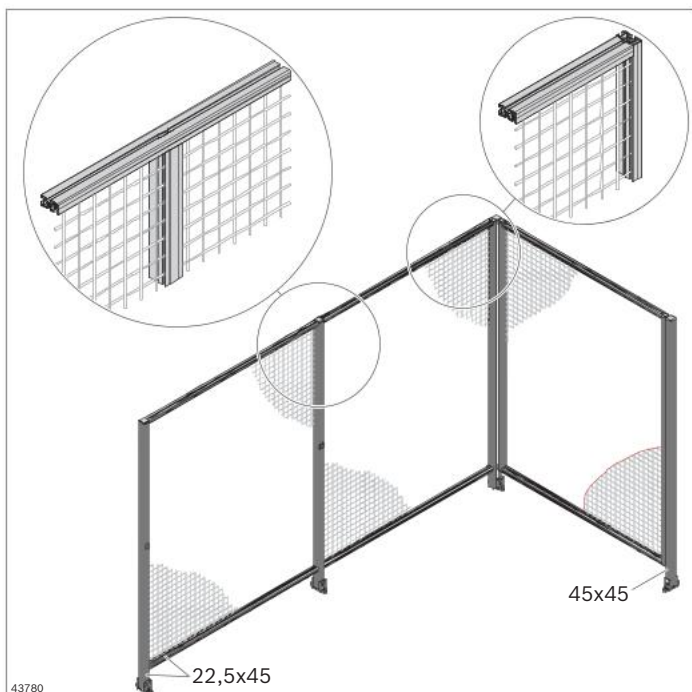
Normgerecht, schnell, kostengünstig: Der Auf- und Umbau aus vorgefertigten Schutzrahmen erfolgt schnell und kostengünstig. Auch individuelle Lösungen können in kürzester Zeit geplant und realisiert werden. Dabei unterstützen die Komponenten mit detaillierten Leistungsdaten bei der Einhaltung gängiger Normen.

Rexroth bietet 2 Varianten von Schutzzäunen an, die auf unterschiedlichen Rahmenprofilen basieren. Beide Varianten sind in denselben Rastermaßen verfügbar und damit kompatibel, unterscheiden sich aber optisch. Zubehörteile können teilweise für beide Varianten gleichermaßen eingesetzt werden

EcoSafe Rahmenprofil 22,5x45 – das neue Programm

Der Schutzzaun basiert auf dem Rahmenprofil 22,5x45 mit dem sich neben den klassischen Einhängefeldern auch schnell installierbare Direktfelder realisieren lassen.

Standardfüllelement sind Punktschweißgitter.

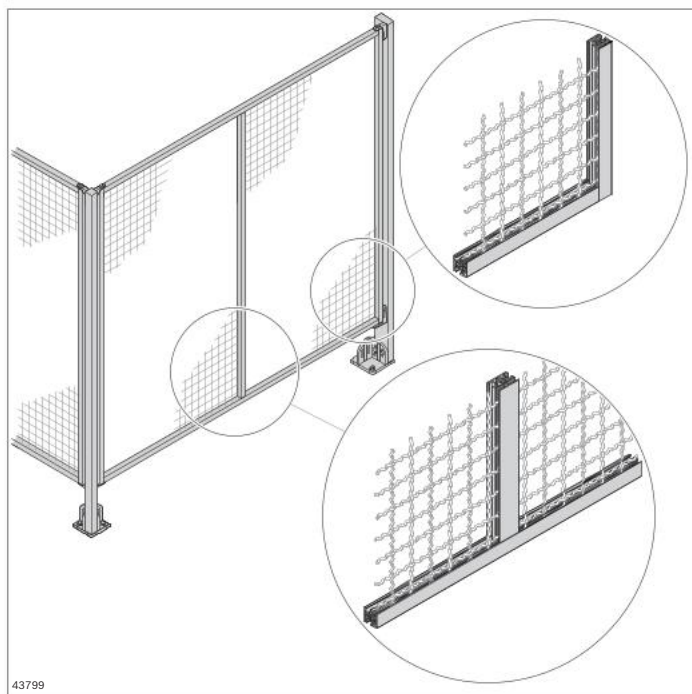


10

EcoSafe Rahmenprofil 30x30WG – das bewährte Programm

Die Variante ist auf dem Markt etabliert und basiert auf dem Rahmenprofil 30x30 WG40. In dieser Variante bieten wir ausschließlich Einhängfelder an, die zwischen zwei Stützen montiert werden.

Standardfüllelement sind Wellengitter.



Erfüllung von Normen

Sichere Planung Ihrer Schutzeinrichtungen durch anwenderseitige Beachtung aller relevanten Normen und Richtlinien, zum Beispiel:

- EN ISO 12100 Sicherheit von Maschinen und Anlagen
- EN ISO 13857 Sicherheit von Maschinen - Sicherheitsabstände gegen das Erreichen von Gefährdungsbereichen mit den oberen und unteren Gliedmaßen
- EN ISO 14120 Sicherheit von Maschinen - Trennende Schutzeinrichtungen
- Relevante C-Normen (z. B. DIN EN 619)
- DIN 4103-1 Nichttragende innere Trennwände – Teil 1: Anforderungen und Nachweise
- Maschinenrichtlinie 2006/42/EG
- Länderspezifische Regelungen

► **Prüfung und Anwendung weiterer normativer Anforderungen bei Spezialanwendungen.**

► **Einhaltung aller vorgeschriebenen Sicherheitsabstände.**

Schutzeinrichtungen, die Normen unterliegen, müssen vom Konstrukteur validiert und dokumentiert werden. Die technischen Daten in diesem Katalog unterstützen den Konstrukteur bei der Auslegung und Dokumentation.

Sicherheitsabstände nach EN ISO 13857

Die Sicherheitsabstände sind von der Bodenfreiheit, der Höhe der Schutzeinrichtung und den Öffnungen im Schutzgitter abhängig. Bei der Maschenweite von 40x40 mm benötigen Sie lediglich einen Abstand von 200 mm zum Gefahrenbereich (Personen 14 Jahre und älter).

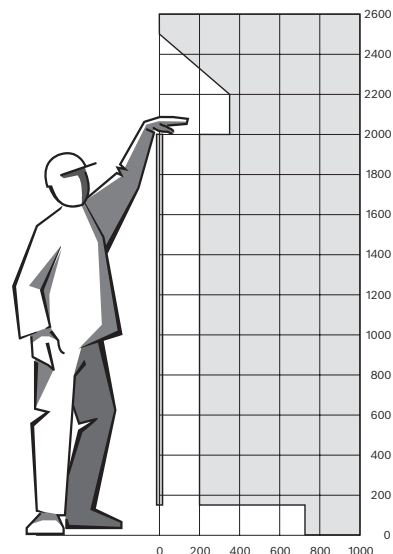
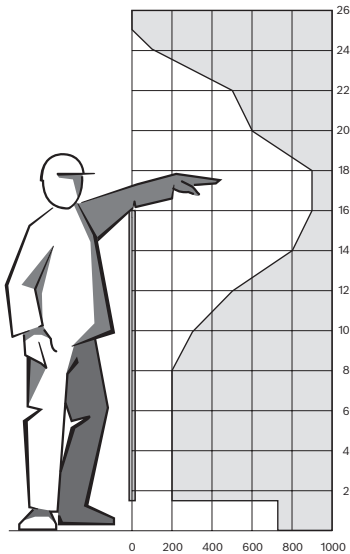
Die Standard-Zaunhöhe der EcoSafe Schutzrahmen von 2000 mm bietet ausreichenden Schutz bei relativ geringem Sicherheitsabstand. Die Grafiken stellen ein Profil der Sicherheitsabstände für 2 verschiedene Systemhöhen dar (Beispiel für nur geringfügige Verletzungen und einer geringen Wahrscheinlichkeit des Vorkommnisses).

Das Beispiel zeigt die Sicherheitsabstände bei einer Bodenfreiheit von 150 mm. Daraus ergibt sich ein Abstand zum Gefahrenbereich von 665 mm für die unteren Gliedmaßen.

Achtung: Schlitzförmige Öffnungen größer 180 mm erlauben nach Norm den Zugang des ganzen Körpers. Je nach Kundenanforderung muss die Bodenfreiheit verringert oder müssen zusätzliche Sicherheitsmaßnahmen ergriffen werden.

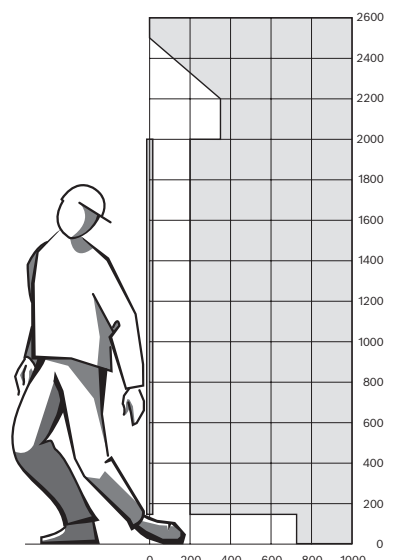
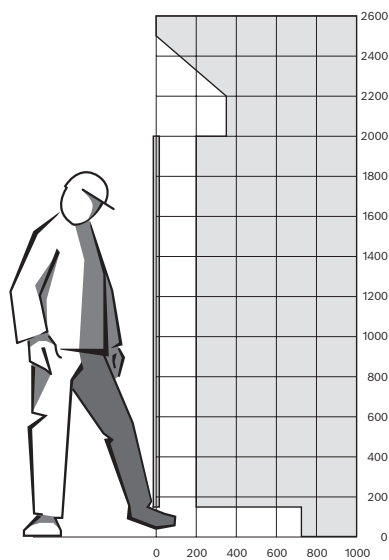
Sicherheitsabstände

Beispiel: Abstände nach DIN EN ISO 13857 für den Fall: Hinüberreichen über schützende Konstruktionen – Nur geringfügige Verletzungen zusammen mit einer geringen Wahrscheinlichkeit des Vorkommnisses.



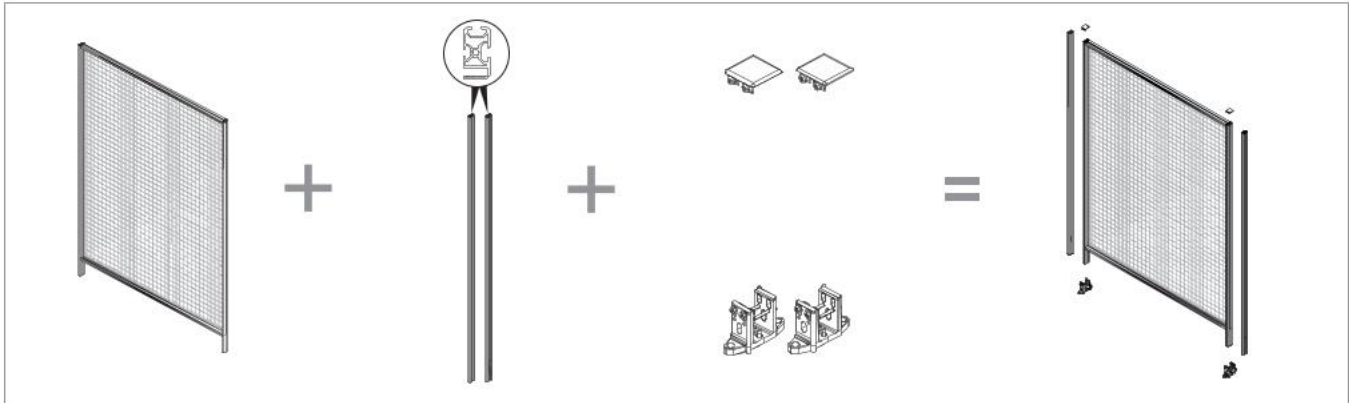
Sicherheitsabstände bei 150 mm Bodenfreiheit

Beispiel: Abstände nach DIN EN ISO 13857 zum Verhindern des freien Zuganges durch die unteren Gliedmaßen.

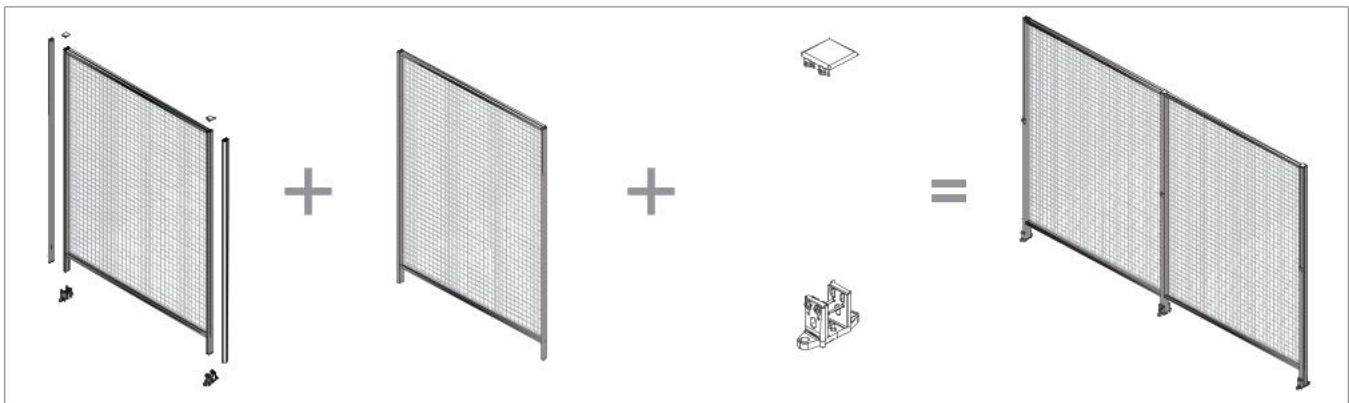


EcoSafe-Schutzzaunkomponenten - Rahmenprofil 22,5x45

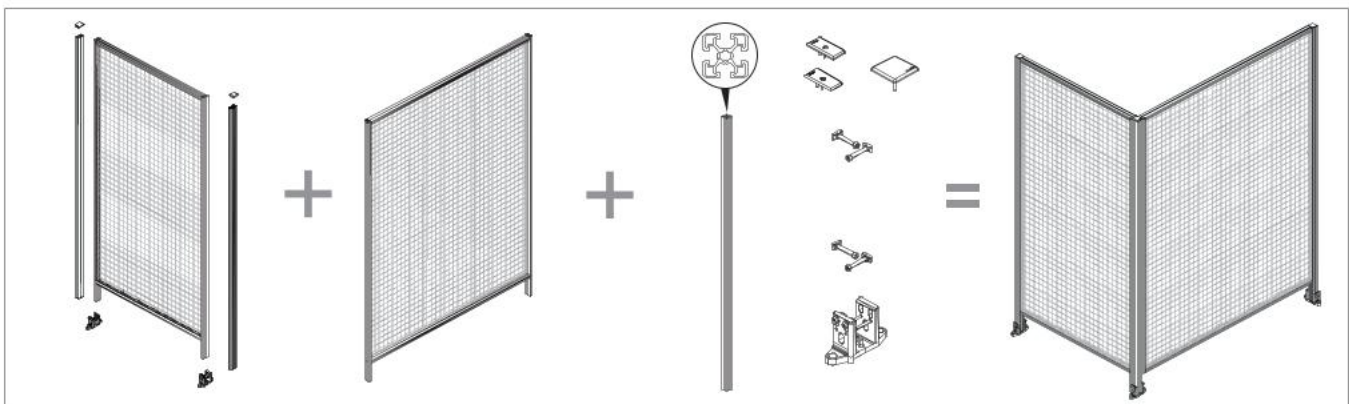
1 x Direktfeld



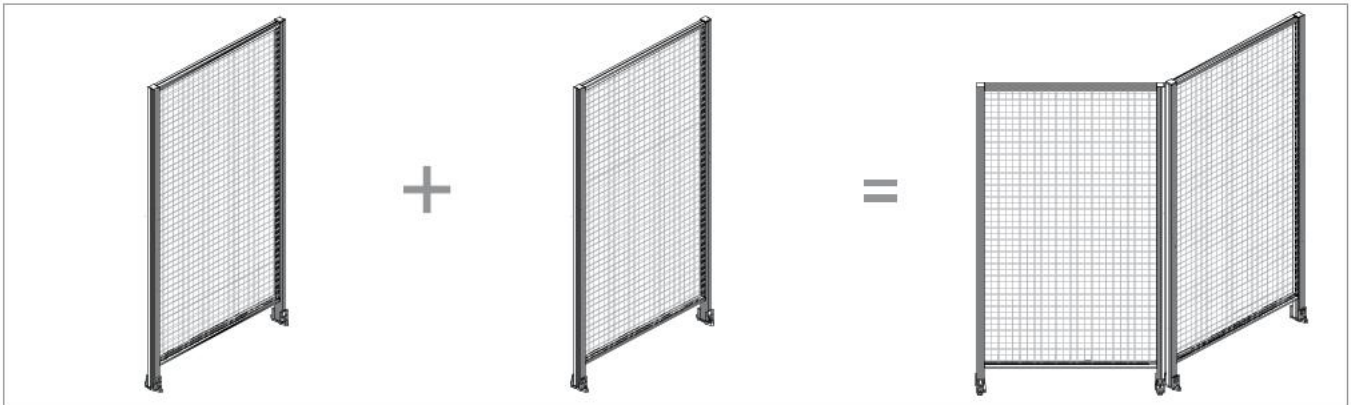
2 x Direktfeld



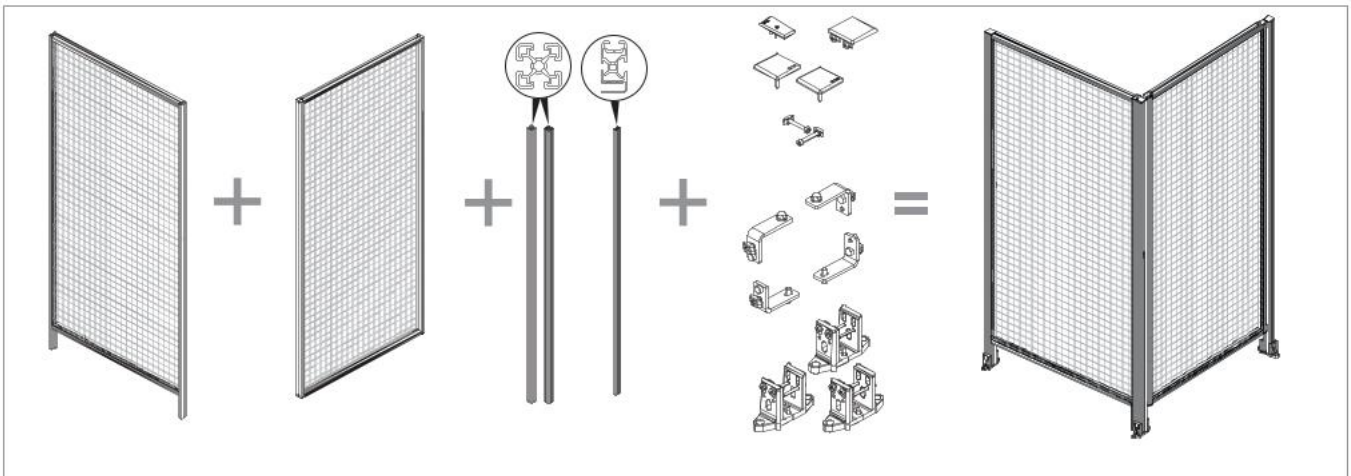
90 Grad Ecke



Ecke mit variablem Winkel

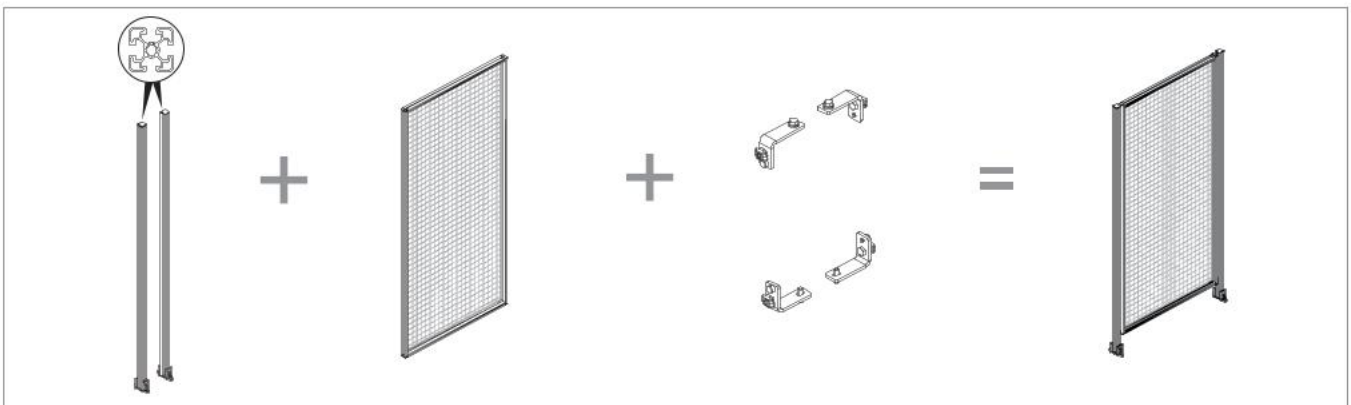


Übergang Direktfeld zu Einhängefeld

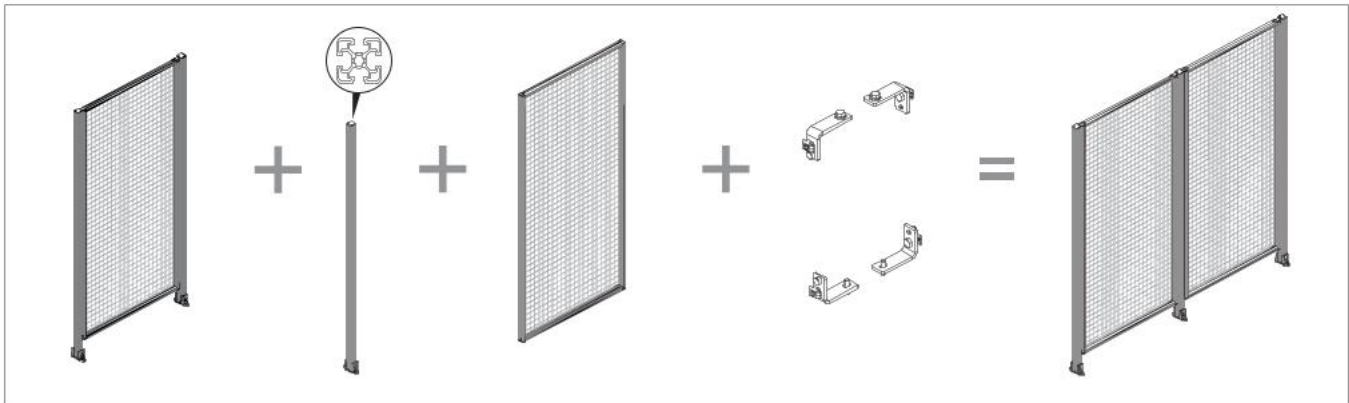


10

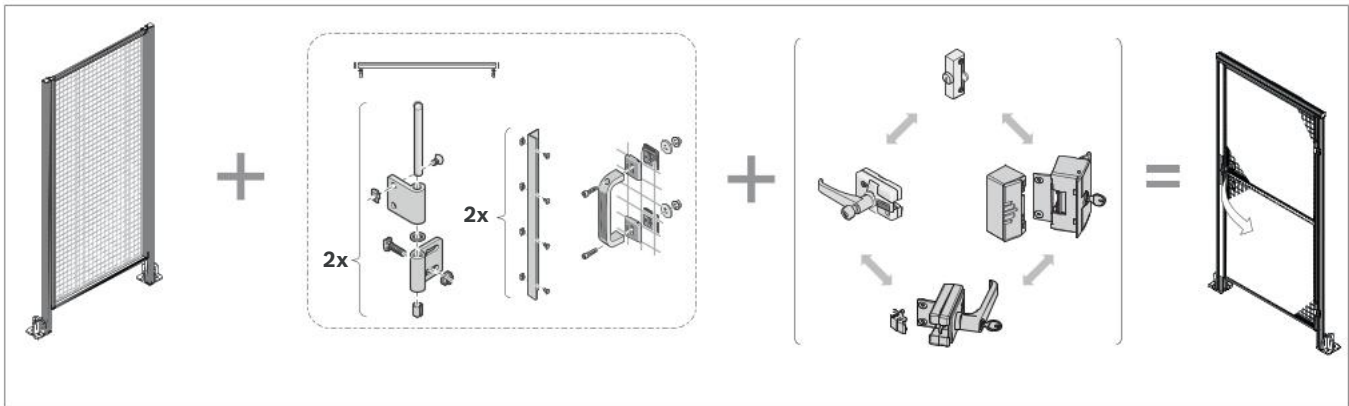
1 x Einhängefeld



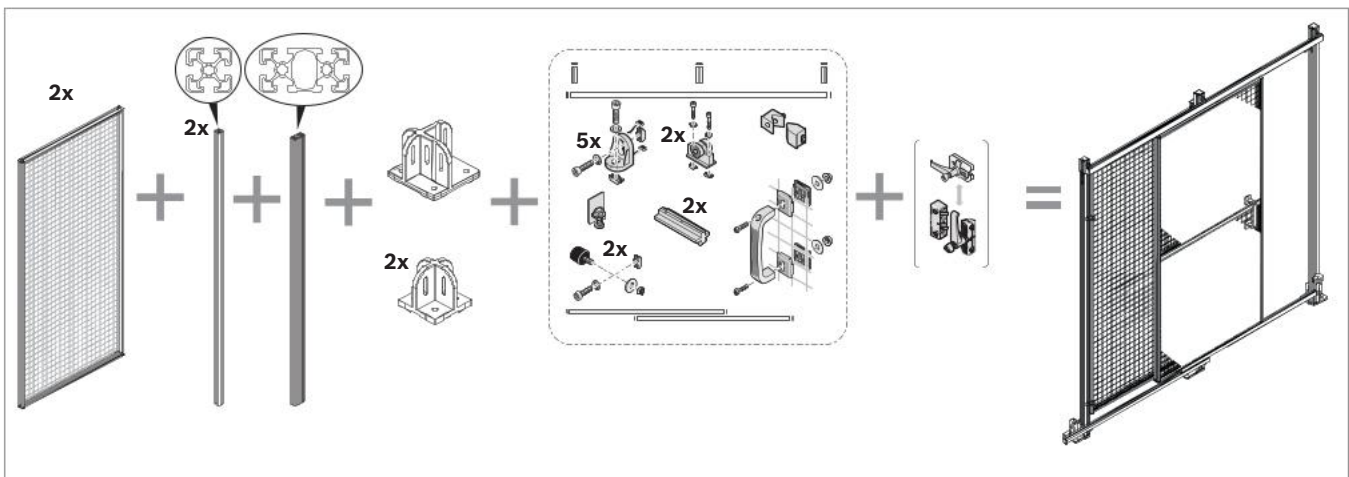
2 x Einhängefeld



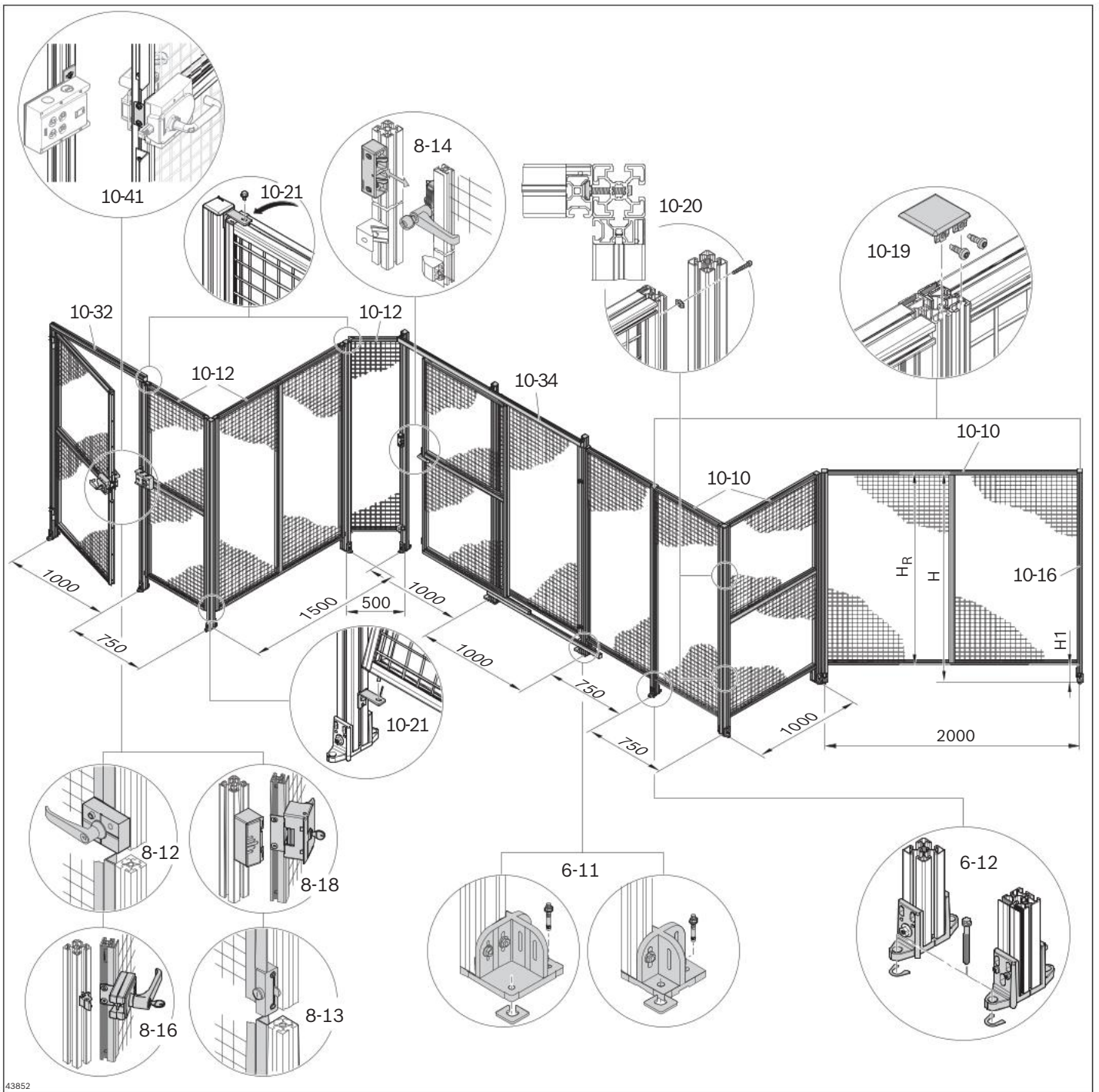
Systemtür



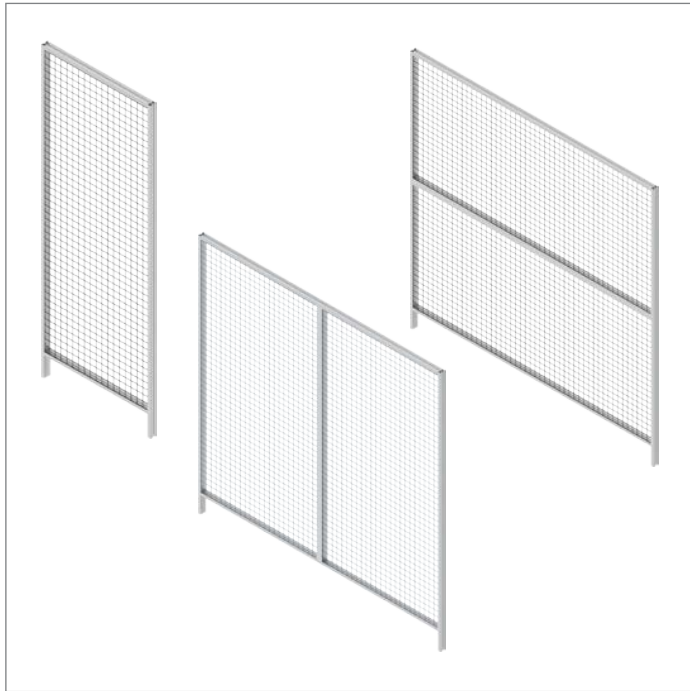
Schiebetür mit Überbau



EcoSafe-Schutzzaunkomponenten Rahmenprofil 22,5x45



43852

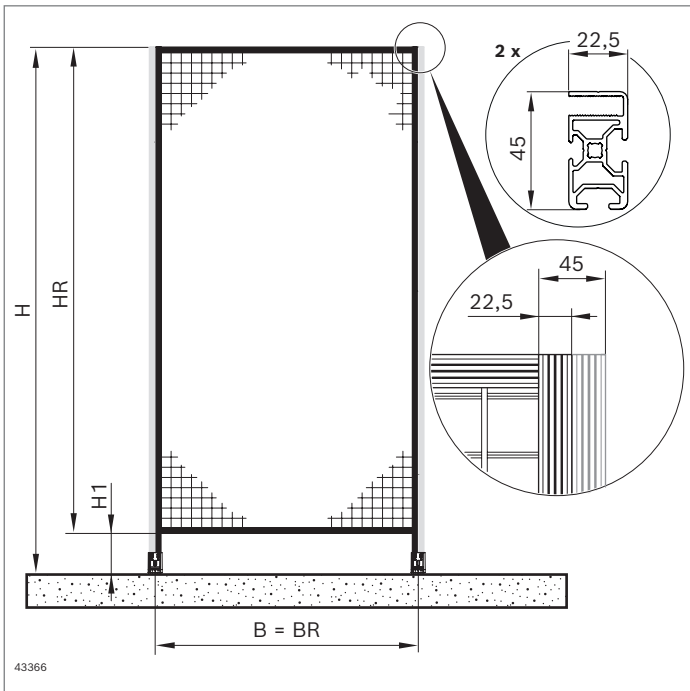


Schutzrahmen - Direktfeld

- ▶ Direktfelder können ohne zusätzliche Stützen zu einem Schutzzaun zusammengesetzt werden
- ▶ Schutzrahmen aus Rahmenprofil 22,5x45
- ▶ Mit Punktschweißgitter 40x40x3,8
- ▶ Verschiedene Farben erhältlich (verzinkt, schwarz, gelb)
- ▶ Komplett montiert
- ▶ Einfache Montage über den Fuß 45x45. Ein Monteur genügt
- ▶ Horizontal und vertikal geteilte Schutzrahmen für zusätzliche Stabilität bei großen Flächen
- ▶ Das Rastermaß „B“ bezieht sich auf die Stützen 22,5x45 (Außenmaß)
- ▶ Direktfelder werden über den Fuß 45x45 (3 842 564 814) miteinander verbunden

Zubehör erforderlich:

- ▶ Fuß 45x45 (3 842 564 814) Seite 6-12
- ▶ Befestigungskappe 45x45 (3 842 564 817) Seite 10-19



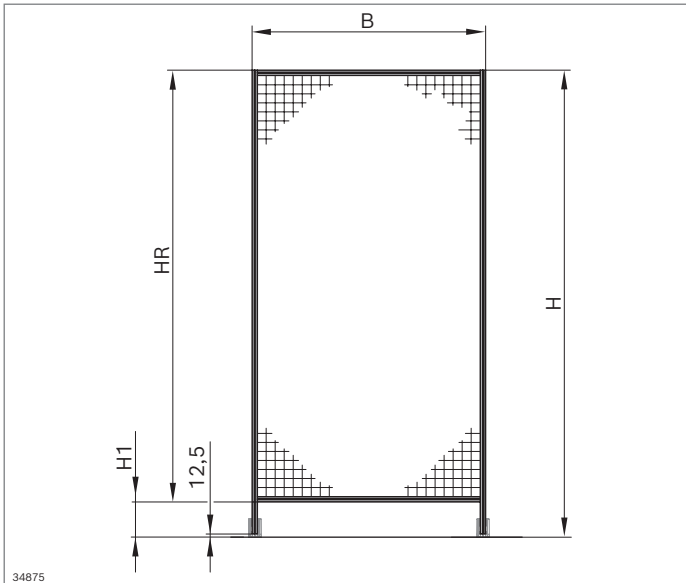
Systemmaße

B = BR = Breite Rahmen (Außenkante links/Außenkante rechts)

HR = Höhe Rahmen (Unter-/Oberkante Rahmen)

H1 = Bodenfreiheit (Boden/Unterkante Rahmen)

H = HR + H1 (Gesamthöhe)

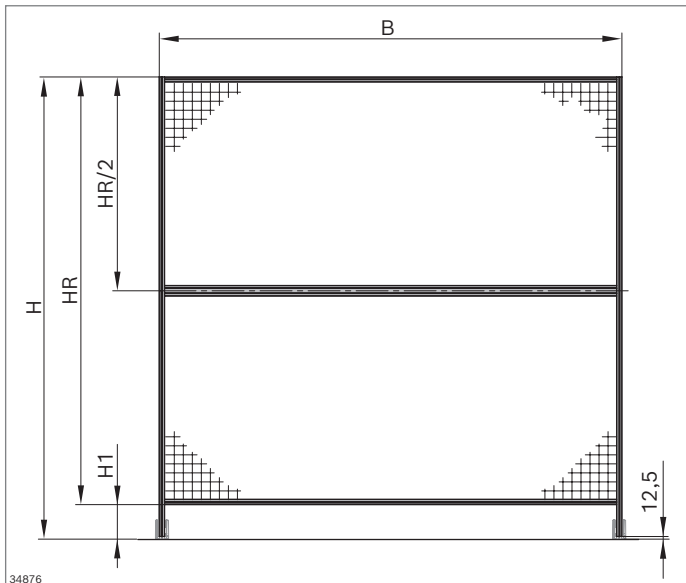


| Direktfeld | H (mm) | H1 (mm) | HR* (mm) | B (mm) Nr. |
|---|--------|---------|----------|--|
| Verzinkt | 2000 | 150 | 1850 | 500 3 842 567 902 |
| | | | | 750 3 842 567 903 |
| | | | | 1000 3 842 567 904 |
| | | | | 1500 3 842 567 905 |
| Schwarz | 2000 | 150 | 1850 | 500 3 842 567 906 |
| | | | | 750 3 842 567 907 |
| | | | | 1000 3 842 567 908 |
| | | | | 1500 3 842 567 909 |
| Hmax = 80...2400 100...2420 100...1500 2500mm | | | | 3 842 994 244 /H1, HR, B, FA |

Material: Rahmen: Aluminium; eloxiert
Gitter: Stahl; feuerverzinkt

Farbe Gitter: FA = 0: feuerverzinkt
FA = 1: schwarz; RAL 9005 (z. B. für Zaun)
FA = 2: gelb; RAL 1023 (z. B. für Türen)

* HR ≤ 2500-H1

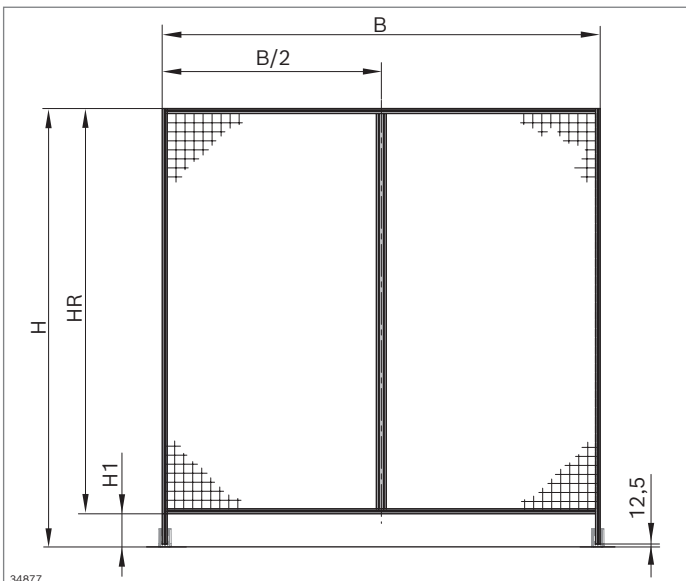


| Direktfeld | H (mm) | H1 (mm) | HR* (mm) | B (mm) Nr. |
|---|--------|---------|----------|--|
| horizontal geteilt | | | | |
| Verzinkt | 2000 | 150 | 1850 | 2000 3 842 567 910 |
| | | | | 2000 3 842 567 911 |
| Schwarz | 2000 | 150 | 1850 | 2000 3 842 567 911 |
| | | | | 2000 3 842 567 911 |
| Hmax = 80...2300 200...2420 100...2500 2500mm | | | | 3 842 994 245 /H1, HR, B, FA |

Material: Rahmen: Aluminium; eloxiert
Gitter: Stahl; feuerverzinkt

Farbe Gitter: FA = 0: feuerverzinkt
FA = 1: schwarz; RAL 9005 (z. B. für Zaun)
FA = 2: gelb; RAL 1023 (z. B. für Türen)

* HR ≤ 2500-H1

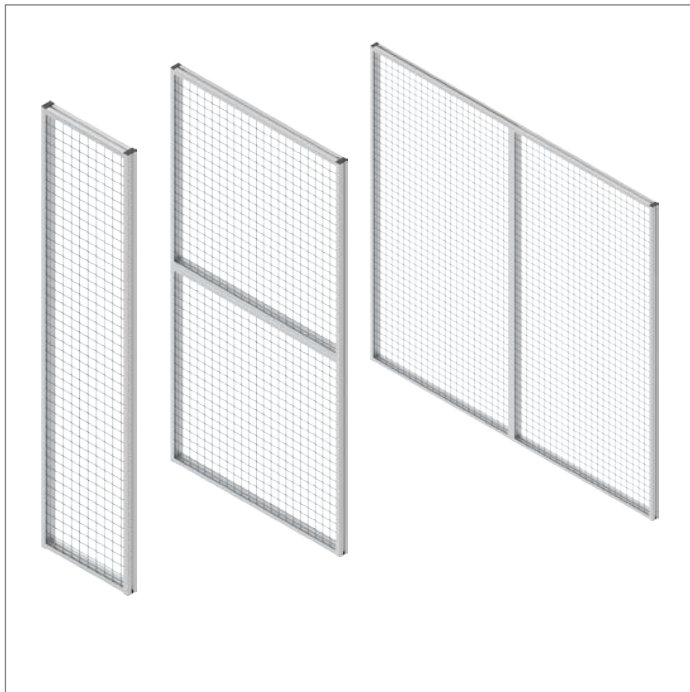


| Direktfeld | H (mm) | H1 (mm) | HR* (mm) | B (mm) Nr. |
|---|--------|---------|----------|--|
| vertikal geteilt | | | | |
| Hmax = 80...2400 100...2420 200...2500 2500mm | | | | 3 842 994 246 /H1, HR, B, FA |

Material: Rahmen: Aluminium; eloxiert
Gitter: Stahl; feuerverzinkt

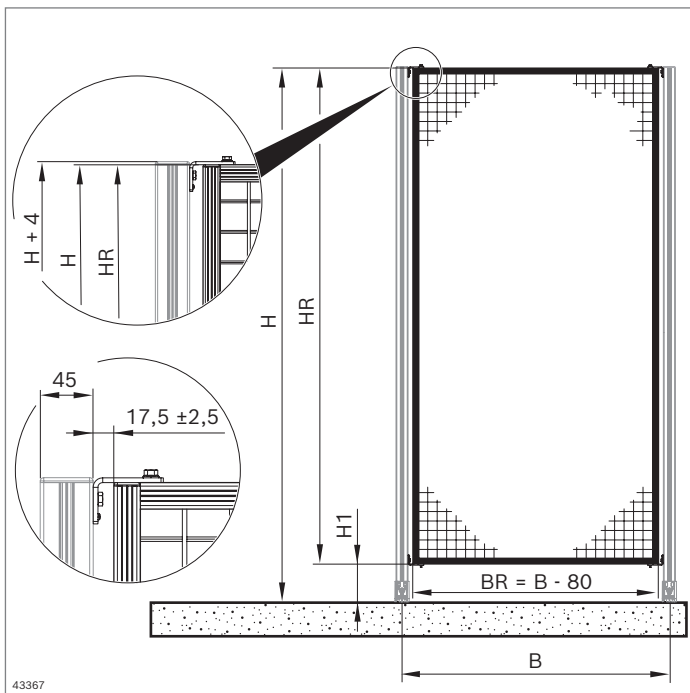
Farbe Gitter: FA = 0: feuerverzinkt
FA = 1: schwarz; RAL 9005 (z. B. für Zaun)
FA = 2: gelb; RAL 1023 (z. B. für Türen)

* HR ≤ 2500-H1



Schutzrahmen - Einhängefeld

- ▶ Einhängfelder werden über Einhängewinkel zwischen 2 Stützen montiert (S. 10-31)
- ▶ Schutzrahmen aus Rahmenprofil 22,5x45
- ▶ Mit Punktschweißgitter 40x40x3,8
- ▶ Verschiedene Farben erhältlich (verzinkt, schwarz, gelb)
- ▶ Komplett montiert
- ▶ Einfach Montage. Ein Monteur genügt
- ▶ Horizontal und vertikal geteilte Schutzrahmen für zusätzliche Stabilität bei großen Flächen
- ▶ Passende Bausätze ermöglichen den Aufbau von Türen (Systemtüren, Schiebetüren, Doppeltüren)
- ▶ Das Rastermaß „B“ bezieht sich auf die Stützen 45x45 (Mitte Stütze – Mitte Stütze)



Systemmaße

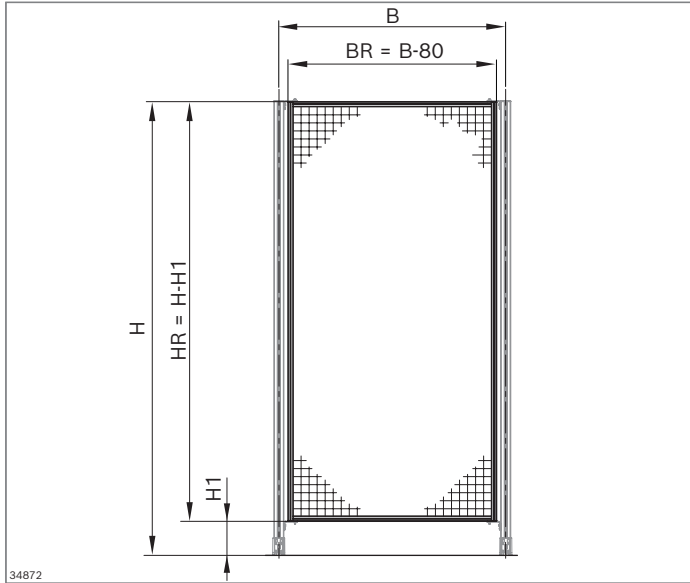
B = Mitte Stütze/Mitte Stütze

BR = Breite Rahmen (Außenkante links/Außenkante rechts)

HR = Höhe Rahmen (Unter-/Oberkante Rahmen)

H1 = Bodenfreiheit (Boden/Unterkante Rahmen)

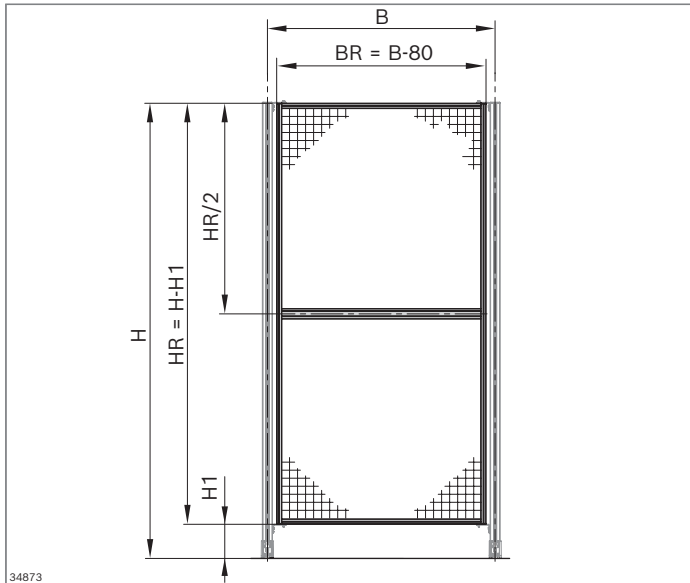
H = (Gesamthöhe)



| Einhängefeld | HR (mm) | B (mm) Nr. |
|--------------|---------|---|
| Verzinkt | 1850 | 500 3 842 567 945 |
| | | 750 3 842 567 946 |
| | | 1000 3 842 567 947 |
| | | 1500 3 842 567 948 |
| Schwarz | 1850 | 500 3 842 567 949 |
| | | 750 3 842 567 950 |
| | | 1000 3 842 567 951 |
| | | 1500 3 842 567 952 |
| | | 100...2350 180...1500 3 842 994 247 /HR, B, FA |

Material: Rahmen: Aluminium; eloxiert
Gitter: Stahl; feuerverzinkt

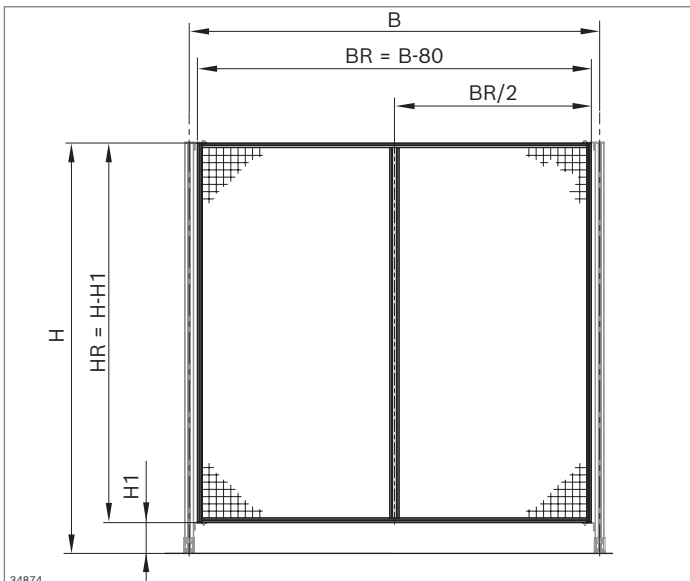
Farbe Gitter: FA = 0: feuerverzinkt
FA = 1: schwarz; RAL 9005 (z. B. für Zaun)
FA = 2: gelb; RAL 1023 (z. B. für Türen)



| Einhängefeld horizontal geteilt | HR (mm) | B (mm) Nr. |
|---------------------------------|---------|---|
| Verzinkt | 1850 | 1000 3 842 567 953 |
| Schwarz | 1850 | 1000 3 842 567 954 |
| | | 200...2350 180...2500 3 842 994 248 /HR, B, FA |

Material: Rahmen: Aluminium; eloxiert
Gitter: Stahl; feuerverzinkt

Farbe Gitter: FA = 0: feuerverzinkt
FA = 1: schwarz; RAL 9005 (z. B. für Zaun)
FA = 2: gelb; RAL 1023 (z. B. für Türen)



| Einhängefeld vertikal geteilt | HR (mm) | B (mm) Nr. |
|-------------------------------|---------|---|
| Verzinkt | 1850 | 2000 3 842 567 955 |
| Schwarz | 1850 | 2000 3 842 567 956 |
| | | 100...2350 280...2500 3 842 994 249 /HR, B, FA |

Material: Rahmen: Aluminium; eloxiert
Gitter: Stahl; feuerverzinkt

Farbe Gitter: FA = 0: feuerverzinkt
FA = 1: schwarz; RAL 9005 (z. B. für Zaun)
FA = 2: gelb; RAL 1023 (z. B. für Türen)



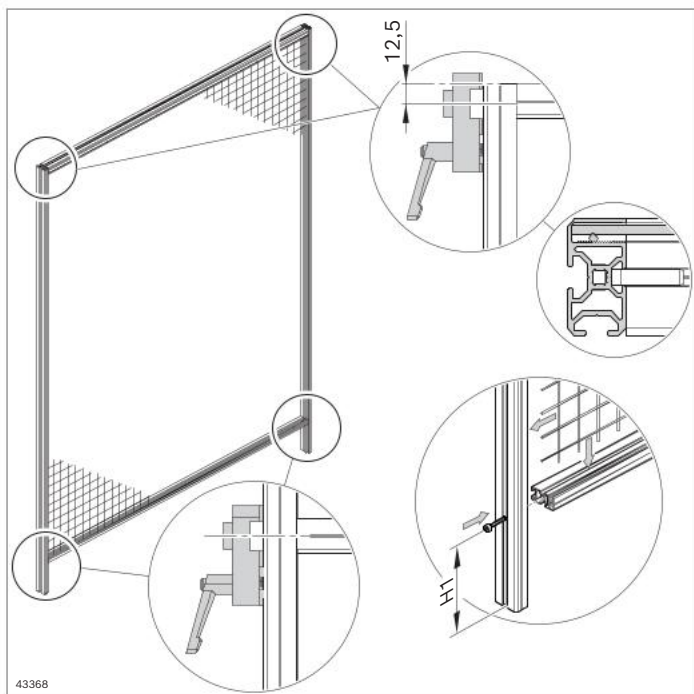
Rahmenprofile

- ▶ Für kostengünstigen Aufbau von Schutzrahmen mit Punktschweißgitter 40x40x3,8 (optional Wellengitter WG40 oder Flächenelementen)
- ▶ Befestigung von Schweiß- und Wellengittern: Direkt in der Sondernut des Profils
- ▶ Befestigung von Flächenelementen: Mithilfe von Klemmprofilen (Zubehör) in der Sondernut des Profils

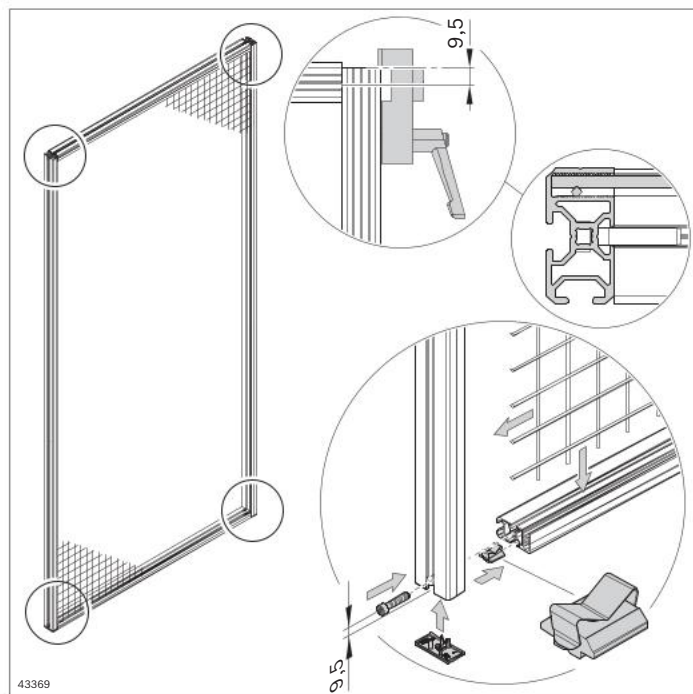
Zubehör, erforderlich:

- ▶ Verbindungsschraube (S. 10-17)
- ▶ Klemmstück PG 8x10x90 (S. 10-17)
- ▶ Klemmprofil (S. 10-14)
- ▶ Für Einhängfelder: Nutzenstein und Feder (S. 10-17)

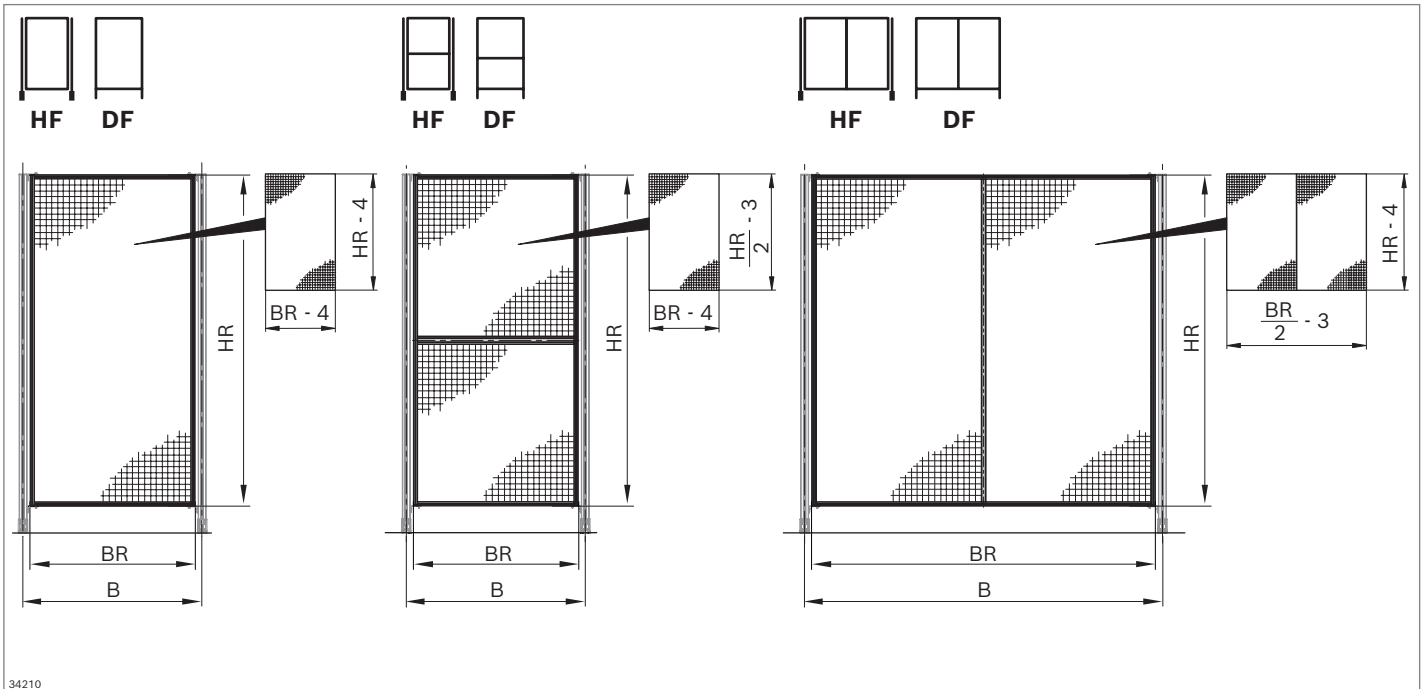
Montage Direktfelder (DF)



Montage Einhängfelder (HF)



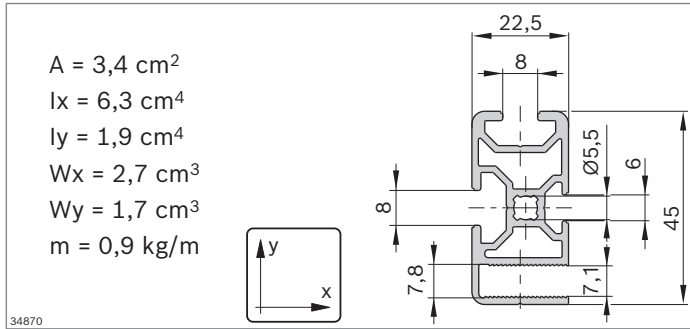
Zuschnitt Punktschweißgitter 40x40x3,8 und Wellengitter 40x40x4

**Systemmaße**

B = Mitte Stütze/Mitte Stütze

BR = Breite Rahmen (Außenkante links/Außenkante rechts)

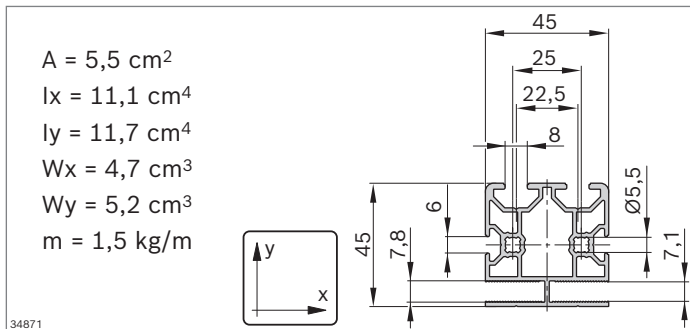
HR = Höhe Rahmen (Unter-/Oberkante Rahmen)



► Für Rahmenkonstruktion der Schutzrahmen

| Rahmenprofil | L (mm) | Nr. |
|----------------|--------------|--------------------------|
| 22,5x45 | | |
| 1 Stück | 100 ... 6070 | 3 842 994 232 / L |
| 1 Stück | 6070 | 3 842 564 812 |
| 24 Stück | 6070 | 3 842 564 813 |

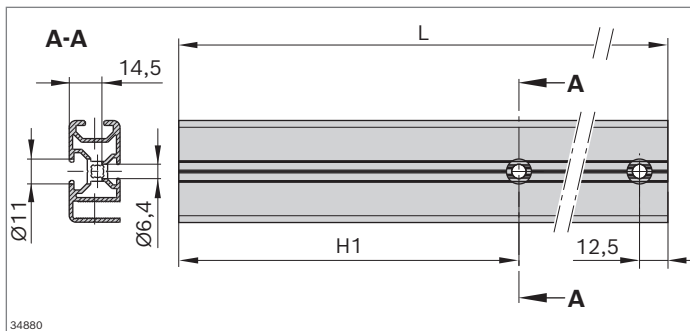
Material: Aluminium; eloxiert



► Zur mittigen Aussteifung von geteilten Schutzrahmen

| Rahmenprofil | L (mm) | Nr. |
|--------------|--------------|--------------------------|
| 45x45 | | |
| 1 Stück | 100 ... 6070 | 3 842 994 236 / L |
| 1 Stück | 6070 | 3 842 564 821 |
| 20 Stück | 6070 | 3 842 564 824 |

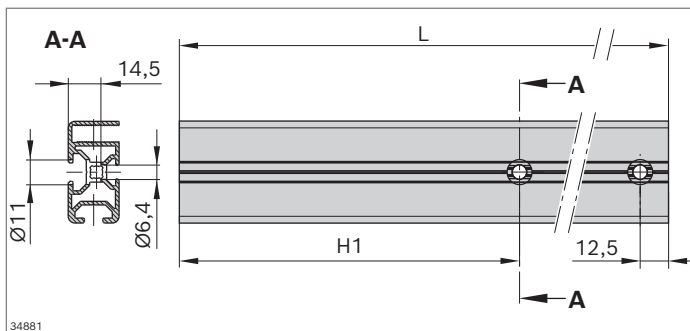
Material: Aluminium; eloxiert



► Für Direktfeld (DF) vertikales Rahmenprofil links

| Rahmenprofil | H1 (mm) | L (mm) | Nr. |
|----------------|----------------|--------------|------------------------------|
| 22,5x45 | | | |
| DF 1 Stück | 9,5 ... (L-50) | 100 ... 5400 | 3 842 994 233 / L, H1 |

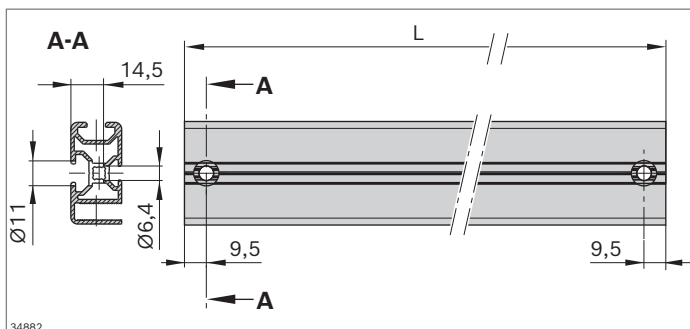
Material: Aluminium; eloxiert



► Für Direktfeld (DF) vertikales Rahmenprofil rechts

| Rahmenprofil | H1 (mm) | L (mm) | Nr. |
|----------------|----------------|--------------|------------------------------|
| 22,5x45 | | | |
| DF 1 Stück | 9,5 ... (L-50) | 100 ... 5400 | 3 842 994 234 / L, H1 |

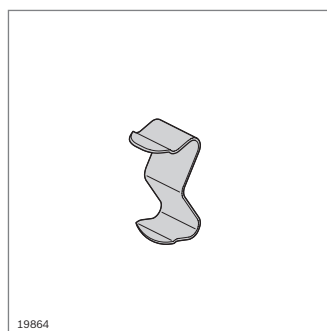
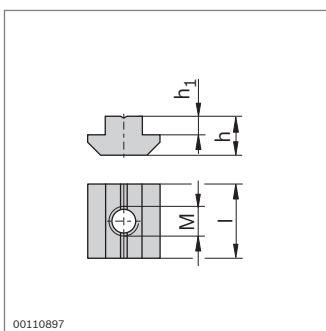
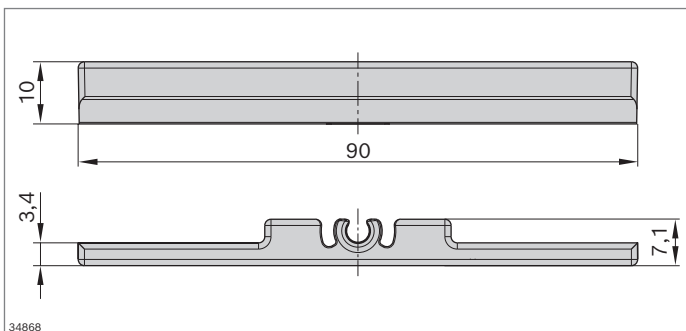
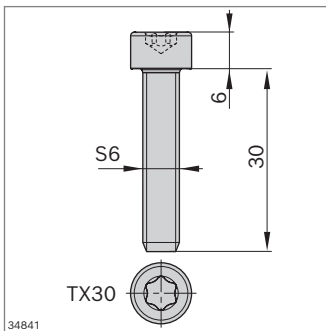
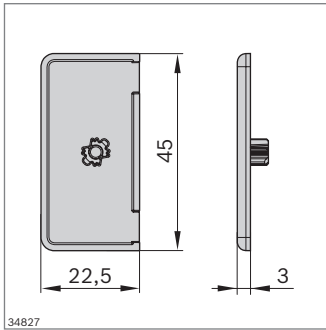
Material: Aluminium; eloxiert



► Für Einhängfeld (HF) vertikale Rahmenprofile links/ rechts

| Rahmenprofil | L (mm) | Nr. |
|----------------|--------------|--------------------------|
| 22,5x45 | | |
| HF 1 Stück | 100 ... 5400 | 3 842 994 235 / L |

Material: Aluminium; eloxiert



- ▶ Abdeckkappe als Designelement und Schutz gegen Verletzungen

| Abdeckkappe | Farbe | ESD | Nr. |
|-------------|------------|-----|----------------------|
| 22,5x45 | Signalgrau | 20 | 3 842 572 021 |
| | Schwarz | 20 | 3 842 572 022 |

Material: PP

- ▶ Schraube für Eckverbindung von Schutzrahmen (DF + HF)
- ▶ Verbindungselement zur Montage von Schutzrahmen mit Rahmenprofilen 22,5x45 oder 45x45
- ▶ Erforderliche Profilbearbeitung: Stufenbohrung M6
- ▶ Zubehör: Bohrschablone (3 842 567 976)

| Verbindungsschraube | ESD | Nr. |
|---------------------|-----|----------------------|
| | 100 | 3 842 567 978 |

Material: Stahl; verzinkt

- ▶ Verhindert Spiel des Schweißgitters 40x40x3,8 in der Spezialnut des Rahmenprofils 22,5x45 und 45x45, wenn Draht nur einlagig eingesteckt werden kann

| Klemmstück PG | Nr. |
|---------------|--------------------------|
| | 100 3 842 571 958 |

Material: PP; signalgrau

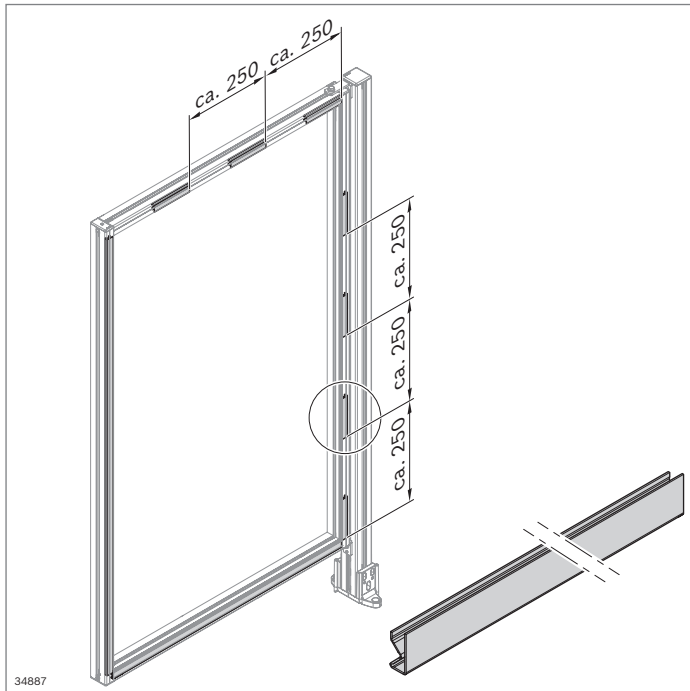
- ▶ Dient zur Befestigung der Einhängewinkel am Einhängefeld

| Nutenstein | M | h (mm) | h ₁ (mm) | l (mm) | Nr. |
|------------|---|--------|---------------------|--------|--------------------------|
| | 8 | 6,0 | 2,0 | 16 | 100 3 842 514 930 |

Material: Stahl; verzinkt

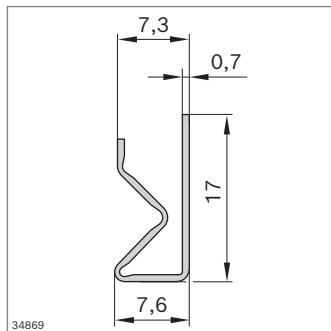
| Feder | Nut | Nr. |
|-------|-----|--------------------------|
| | 8 | 100 3 842 571 958 |

Material: Federstahl; nichtrostend



Klemmprofil

- ▶ Für die spielfreie Montage von Flächenelementen in der Sondernut von Rahmenprofilen 22,5x45 und 45x45
- ▶ Für Flächenelemente von 2 mm bis 5 mm Dicke
- ▶ Einfassung über die gesamte Außenkante oder partiell möglich



| Klemmprofil PG |  | L (mm) | Nr. |
|----------------|---|--------|---------------|
| | 10 | 2000 | 3 842 567 975 |

Material: PP; signalgrau

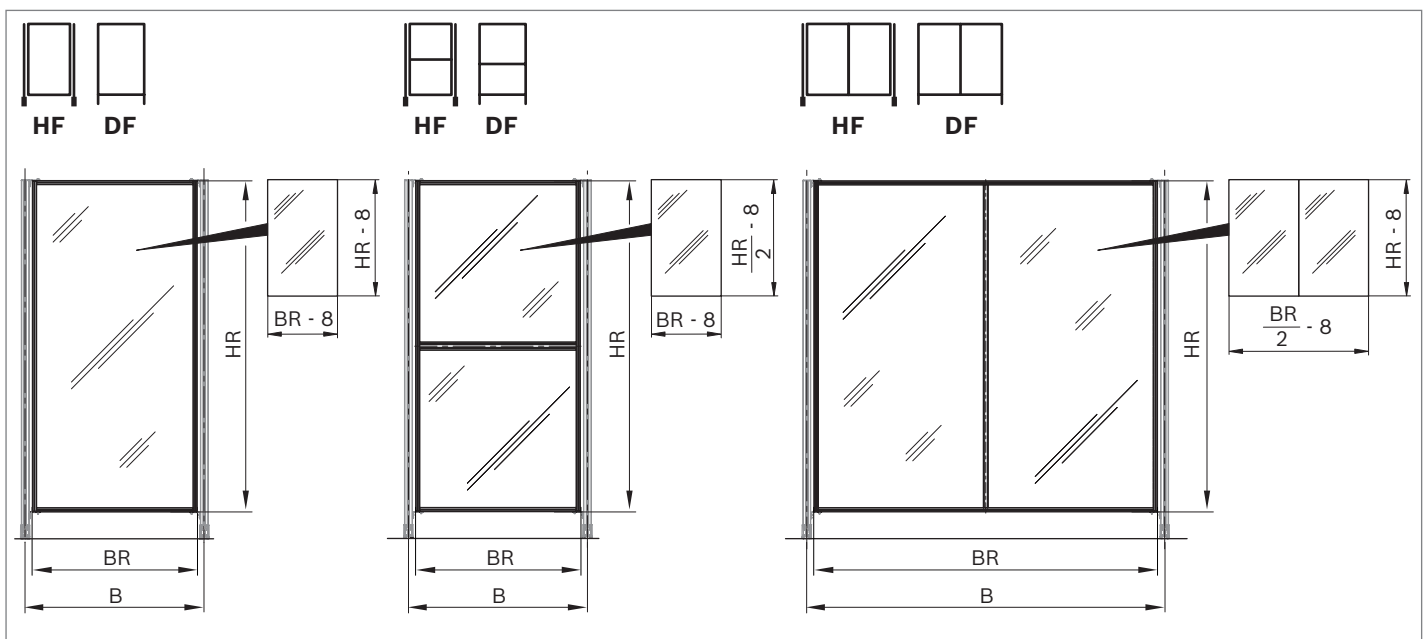
Systemmaße

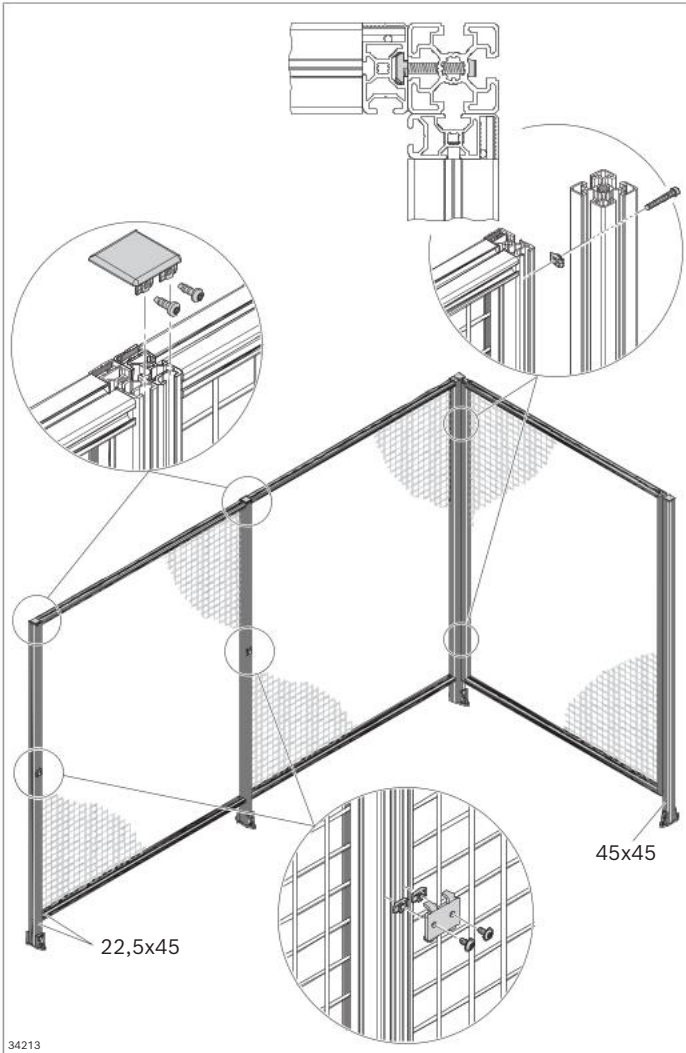
B = Mitte Stütze/Mitte Stütze

BR = Breite Rahmen (Außenkante links/Außenkante rechts)

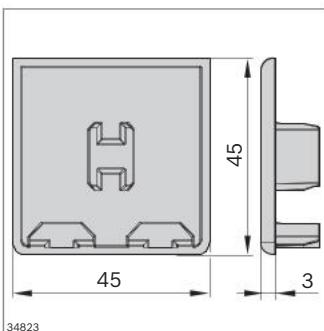
HR = Höhe Rahmen (Unter-/Oberkante Rahmen)

Zuschnitt Flächenelemente

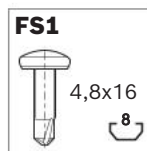




34213



34823



Befestigungskappe, Verbindungssatz, Befestigungssatz



- ▶ Befestigungskappe
- ▶ Verbindungssatz
- ▶ Befestigungssatz

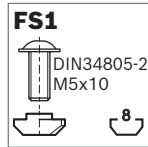
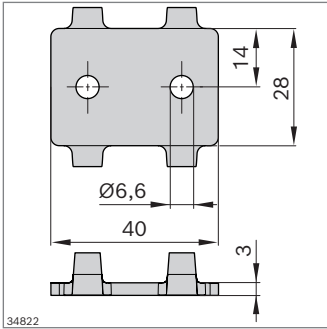
10

- ▶ Zur Verbindung zweier Direktfelder oder Rahmenprofile 22,5x45
- ▶ Dient auch als Abdeckkappe
- ▶ Befestigung über Bohrschrauben

| Befestigungskappe | ESD | Nr. | FS |
|-------------------|-----|-----|---------------|
| 45x45 SET | | | |
| | ⚡ | 10 | 3 842 564 817 |
| | | | 2xFS1 |

Material: Kappe: Zinkdruckguss;
Befestigungsmaterial: Stahl, verzinkt

Lieferumfang: Inkl. Befestigungsmaterial (FS)

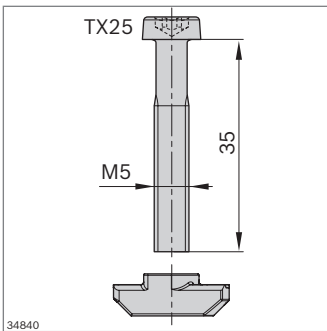


- ▶ Für Direktfelder
- ▶ Optionales Element, um parallel verlaufende Rahmenprofile oder Direktfelder zu verbinden
- ▶ Für Rahmenprofil 22,5x45

| Verbindungssatz DF | Nut | ESD | Nr. | FS |
|--------------------|-----|-----|-------------------------|-------|
| | 8 | | 10 3 842 564 823 | 2xFS1 |

Material: Klammer: Aluminium, eloxiert;
Befestigungsmaterial: Stahl, verzinkt

Lieferumfang: Inkl. Befestigungsmaterial (FS)



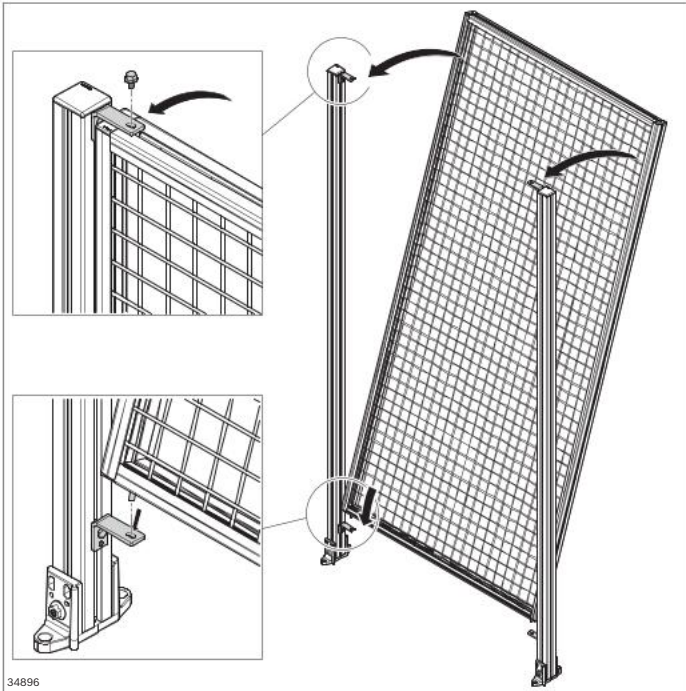
- ▶ Zur parallelen Anbindung eines Rahmenprofils 22,5x45 an eine Stütze mit 10 mm Profilnut
- ▶ Übergang EcoSafe Direktfeld an Stütze
- ▶ Lösung für Ecke mit 90 Grad oder Übergang zu EcoSafe Systemtüren
- ▶ Profilbearbeitung der Stütze erforderlich: Stufenbohrung Ø5,5 / Ø9,5

Zubehör, empfohlen:

- ▶ Bohrschablone (3 842 567 969); Stufenbohrer (3 842 567 968)

| Befestigungssatz 10 DF | Nut | ESD | Nr. |
|------------------------|-----|-----|-------------------------|
| | 8 | | 20 3 842 571 959 |

Material: Stahl, verzinkt



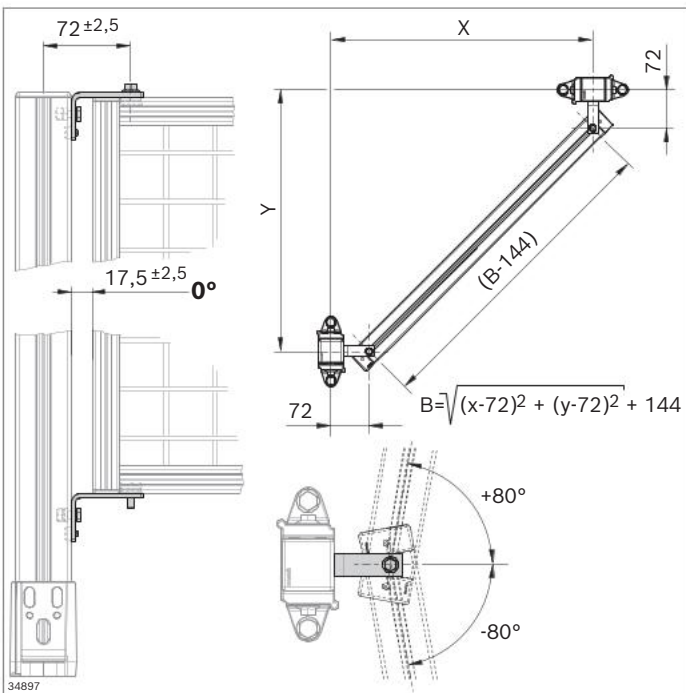
34896

Einhängewinkel Set, Verliersicherung Safety Strip



Einhängewinkel Set

- ▶ Set besteht aus 4 Winkeln zur Montage von einem Eihängefeld (inkl. Befestigungsmaterial)
- ▶ Für einfache Montage des Eihängefelds an der Stütze unter variablem Winkel oder geradlinig
- ▶ Eihängewinkel mit Zentrierhasen als Verdrehsicherung
- ▶ Für Schutzrahmen aus Rahmenprofil 22,5x45
- ▶ Erfüllt die Anforderungen der Maschinenrichtlinie 2006/42/EG über optionalen Safety Strip bei Wartungsfeldern

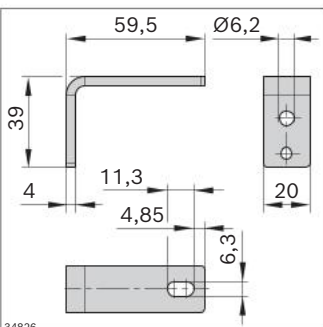


34897

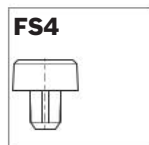
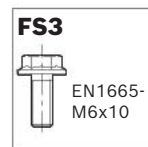
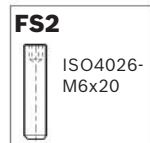
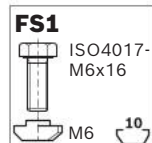
| Einhängewinkel HF SET | ESD | Nr. | FS |
|-----------------------|-----|-----------------|-------|
| | | 1 3 842 567 942 | 4xFS1 |
| | | | 2xFS2 |
| | | | 2xFS3 |
| | | | 4xFS4 |

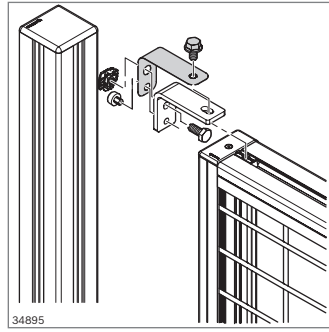
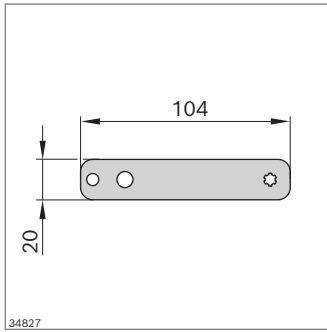
Material: Winkel: Stahl, verzinkt;
Befestigungsmaterial: Stahl, verzinkt
Zentrierbolzen: PA6

Lieferumfang: Inkl. Befestigungsmaterial (FS)



34826





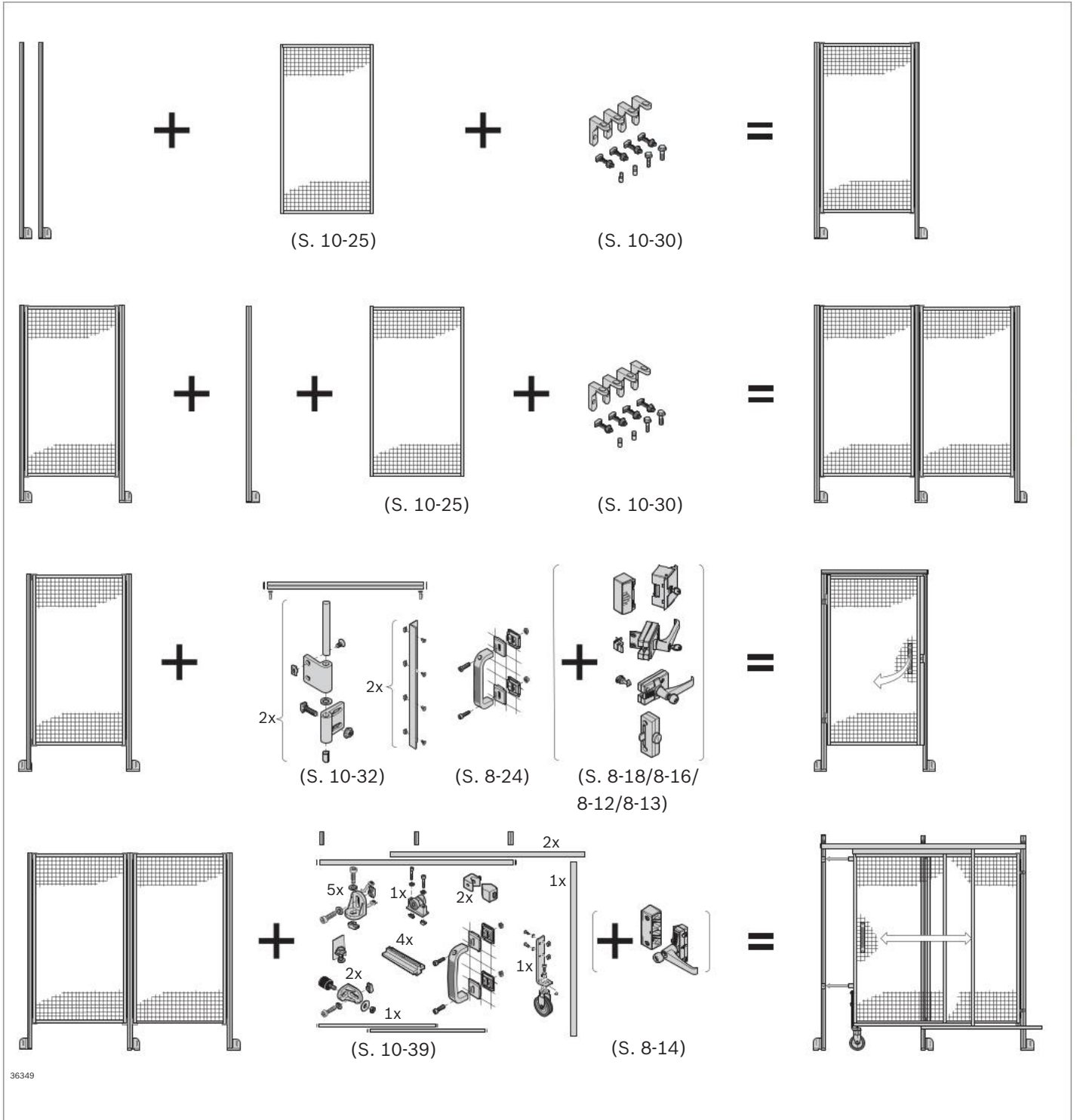
Verliersicherung Safety Strip

- ▶ Verliersicherung für die Befestigungsschraube von EcoSafe Einhängefeldern
- ▶ Einfach Montage; nachrüstbar
- ▶ Erfüllt Forderung der Maschinenrichtlinie 2006/42/EG: Schraube bleibt nach dem Lösen mit dem Einhängewinkel verbunden

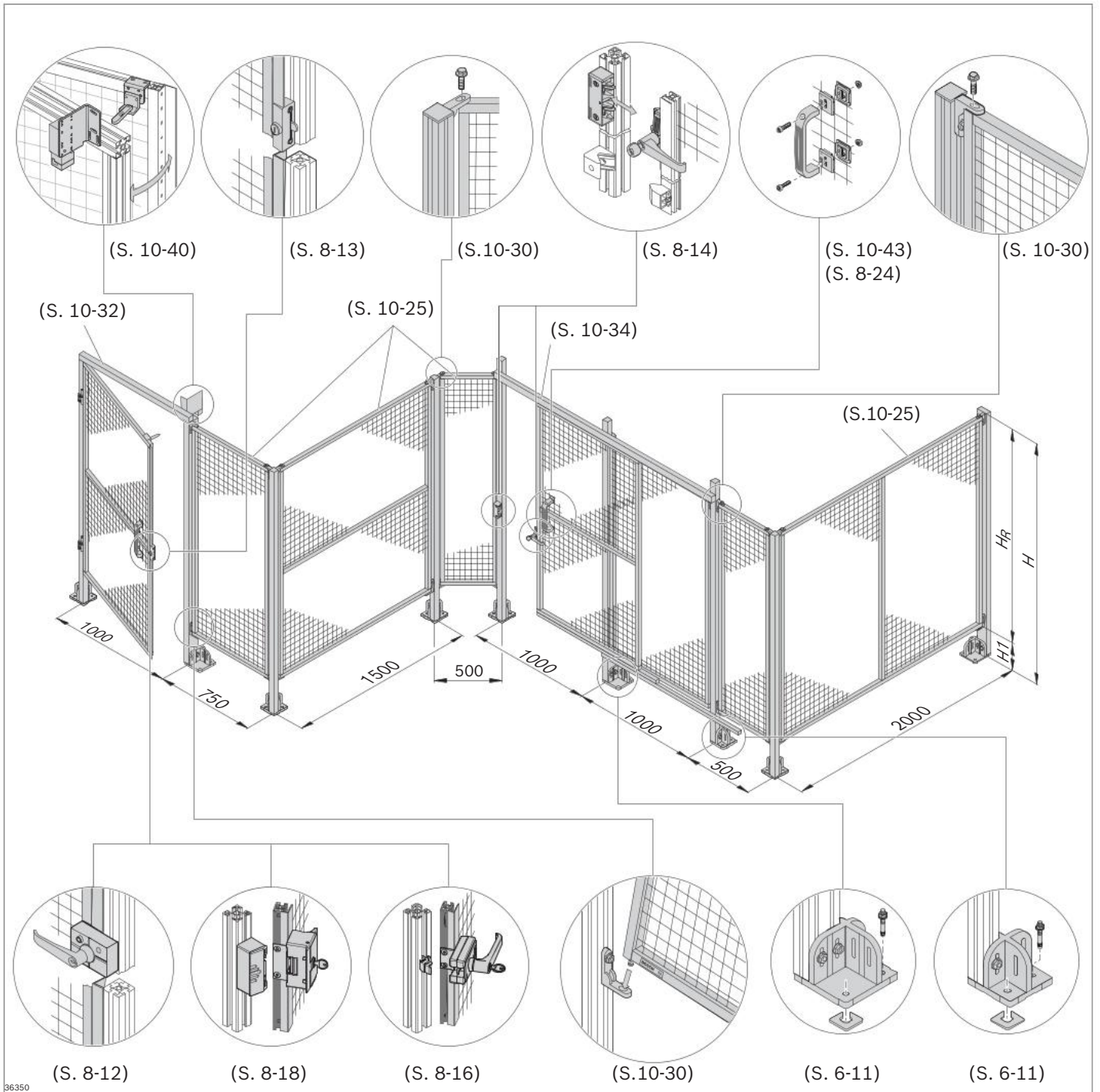
| Verliersicherung Safety Strip HF | 🏠 | Nr. |
|-------------------------------------|-----|----------------------|
| | 100 | 3 842 567 935 |

Material: PC; transluzent

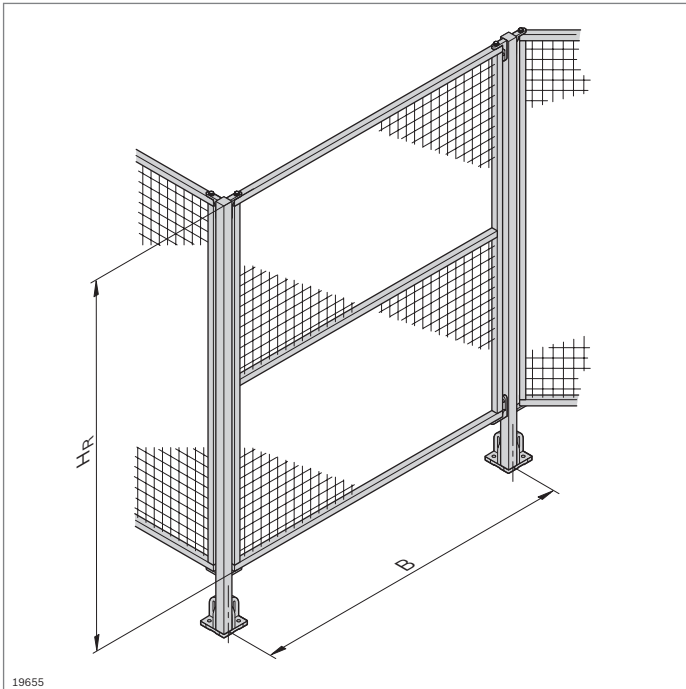
EcoSafe-Schutzzaunkomponenten - Rahmenprofil 30x30WG



EcoSafe-Schutzzaunkomponenten - Rahmenprofil 30x30WG



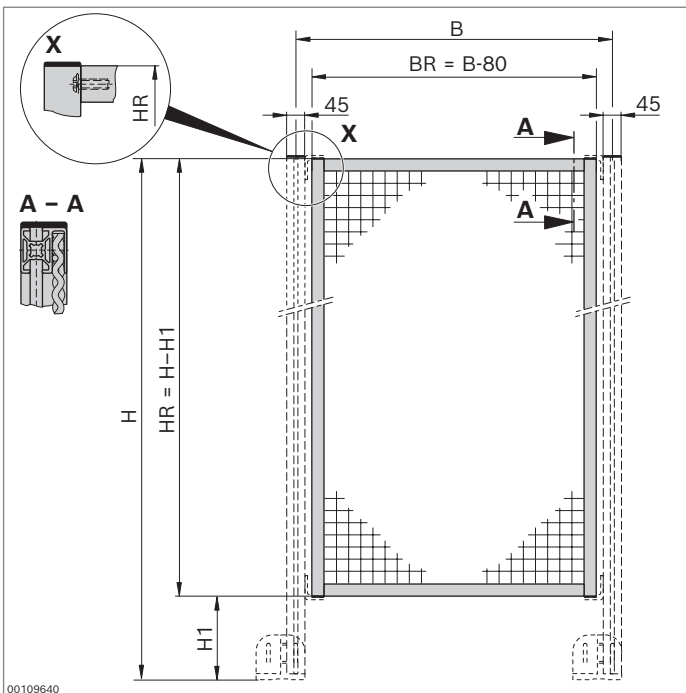
36350



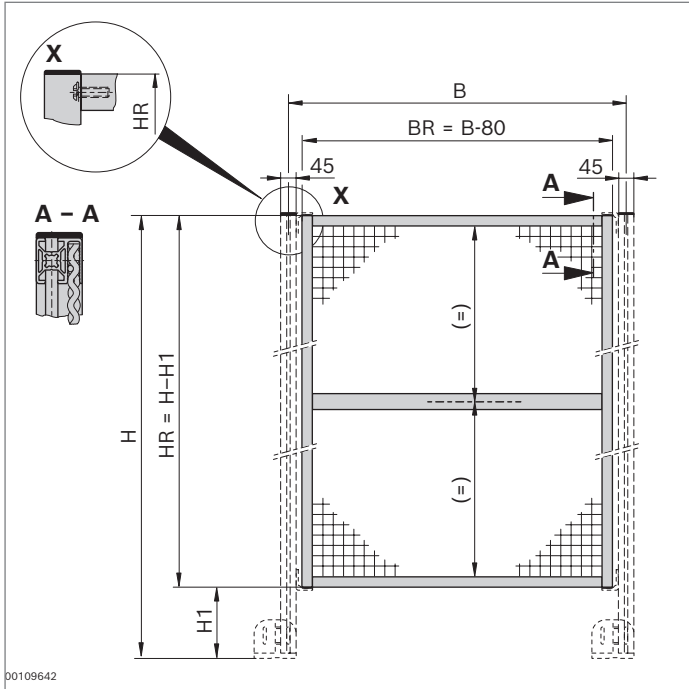
Schutzrahmen-Einhängefeld

- ▶ Schutzrahmen aus Rahmenprofil 30x30 WG40 (S. 10-27) mit Wellengitter 40x40x4
- ▶ Passende Bausätze ermöglichen den Aufbau von Türen (Systemtüren, Schiebetüren, Doppeltüren)
- ▶ Anlieferung komplett montiert
- ▶ Einfache Montage an den Stützen mithilfe der Einhängewinkel. Ein Monteur genügt
- ▶ Standardbreiten oder individuelle Abmessungen
- ▶ Horizontal oder vertikal geteilte Schutzrahmen für zusätzliche Stabilität bei großen Flächen
- ▶ Farbige Wellengitter verbessern den Kontrast beim Blick in den abgesicherten Bereich und erleichtern das Erkennen von Zugängen und Fluchtwegen
- ▶ Das Rastermaß „B“ bezieht sich auf Stützen 45x45

Passende Stützen (S. 10-31)



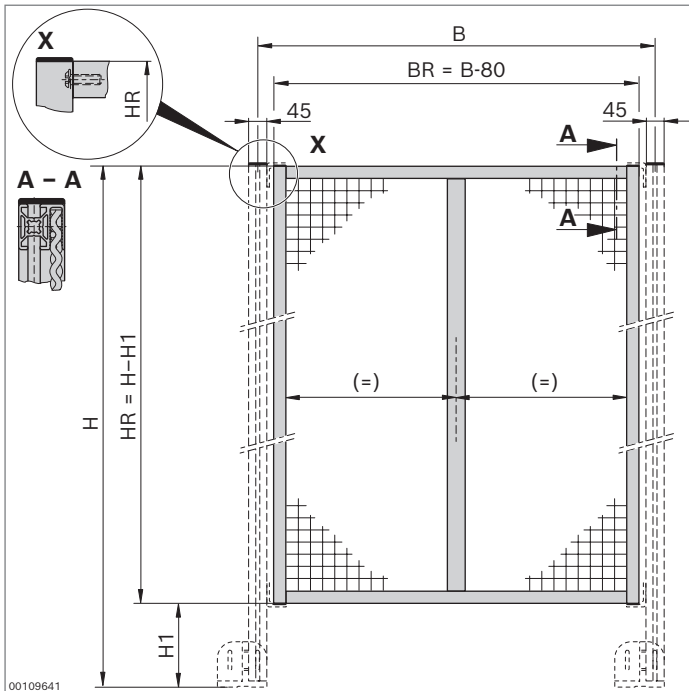
| Schutzrahmen | HR (mm) | B (mm) Nr. |
|---------------------|---|---|
| | 1800 | 500 3 842 554 282 |
| | | 750 3 842 554 283 |
| | | 1000 3 842 554 284 |
| | | 1500 3 842 554 285 |
| | 250...2300 | 250...1500 3 842 994 742 / HR, B, FA |
| Material: | Rahmen: Aluminium; eloxiert Wellengitter: Stahl; feuerverzinkt | |
| Farbe Wellengitter: | FA = 0: feuerverzinkt FA = 1: schwarz; RAL 9005 (z. B. für Zaun) FA = 2: gelb; RAL 1023 (z. B. für Türen) | |



| Schutzrahmen, horizontal geteilt | HR (mm) | B (mm) | Nr. |
|-------------------------------------|------------|------------|----------------------------------|
| | 1800 | 1000 | 3 842 554 281 |
| | 500...2300 | 250...2500 | 3 842 994 745 / HR, B, FA |

Material: Rahmen: Aluminium; eloxiert
Wellengitter: Stahl; feuerverzinkt

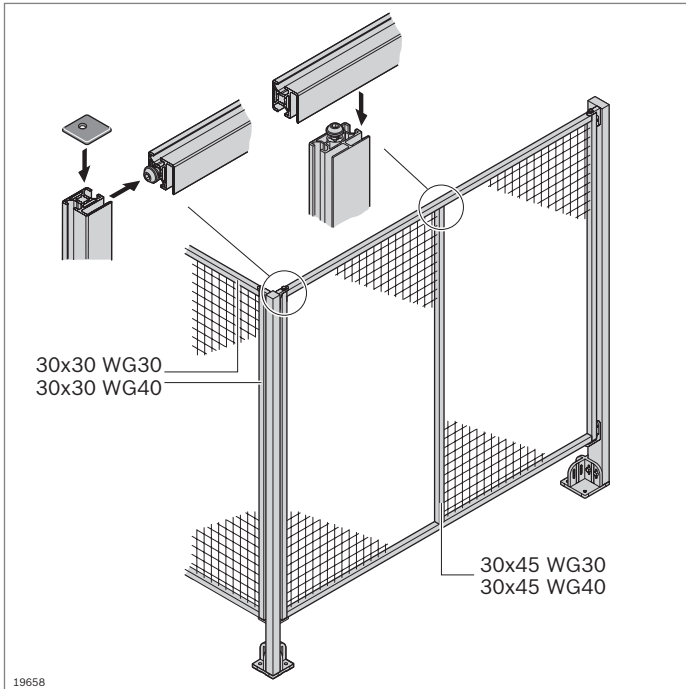
Farbe Wellengitter: FA = 0: feuerverzinkt
FA = 1: schwarz; RAL 9005 (z. B. für Zaun)
FA = 2: gelb; RAL 1023 (z. B. für Türen)



| Schutzrahmen, vertikal geteilt | HR (mm) | B (mm) | Nr. |
|-----------------------------------|------------|------------|----------------------------------|
| | 1800 | 2000 | 3 842 554 280 |
| | 250...2300 | 500...3000 | 3 842 994 744 / HR, B, FA |

Material: Rahmen: Aluminium; eloxiert
Wellengitter: Stahl; feuerverzinkt

Farbe Wellengitter: FA = 0: feuerverzinkt
FA = 1: schwarz; RAL 9005 (z. B. für Zaun)
FA = 2: gelb; RAL 1023 (z. B. für Türen)



Rahmenprofile



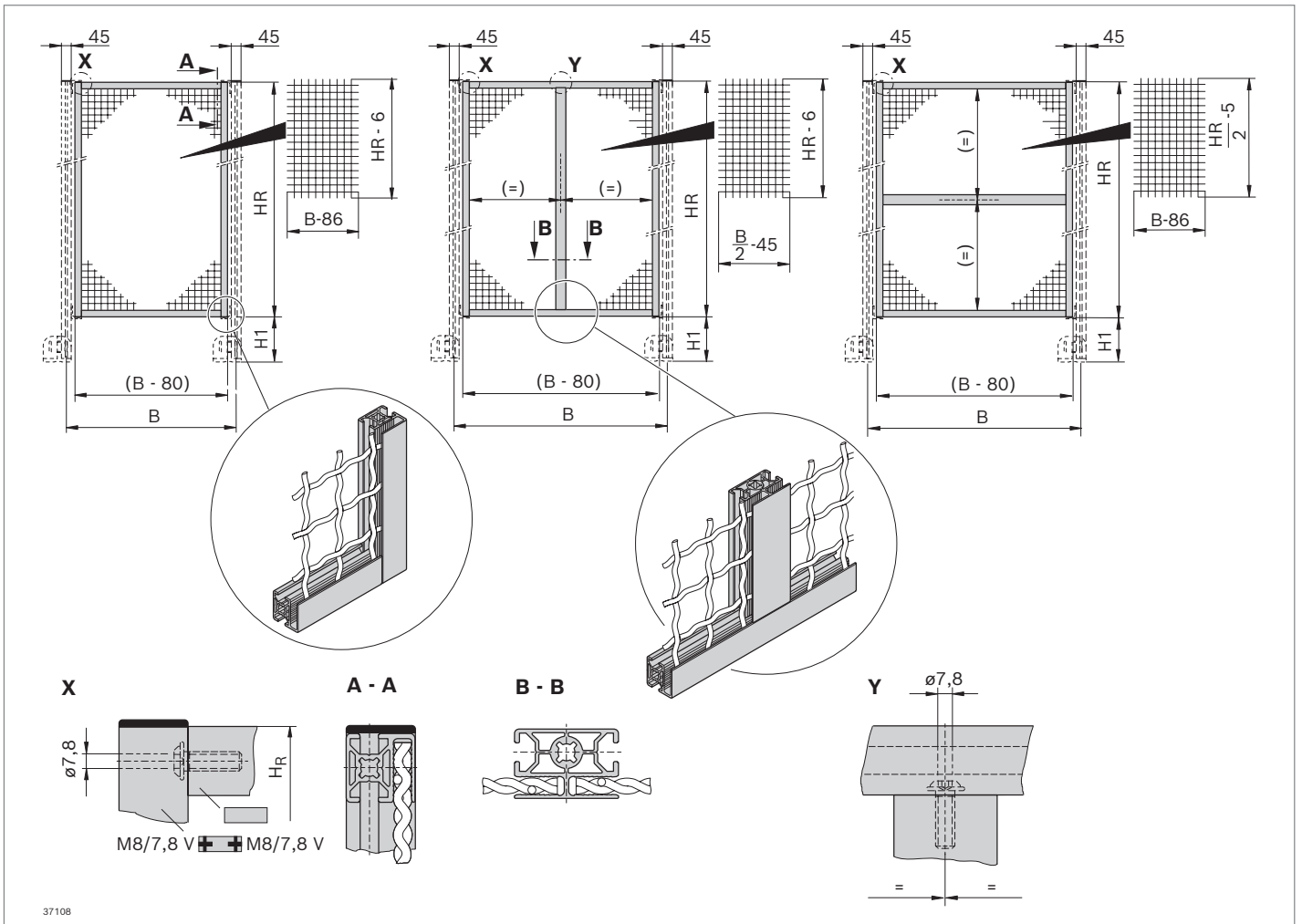
- ▶ Für kostengünstigen Aufbau von Schutzeinrichtungen mit Wellengittern WG30 und WG40
- ▶ Befestigung von Wellengittern: Direkt in der Sondernut des Profils
- ▶ Befestigung von Flächenelementen: Mithilfe von Federklemmelementen (Zubehör) in der Sondernut des Profils
- ▶ Verbindung der Profile durch Zentralschraube (Profilbearbeitung erforderlich)
- ▶ Das Rastermaß „B“ bezieht sich auf Stützen 45x45

Zubehör, erforderlich:

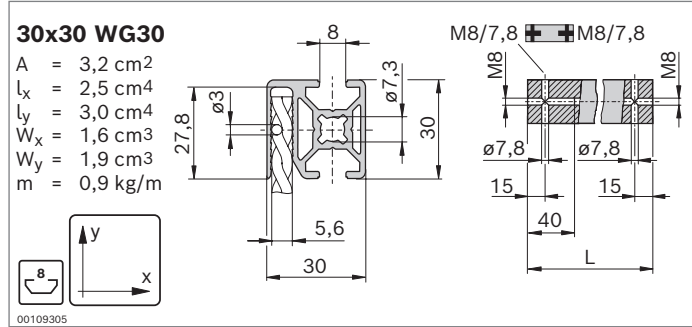
- ▶ Zentralschraube (S. 3-43)
- ▶ Federklemmelemente (S. 10-29)

19658

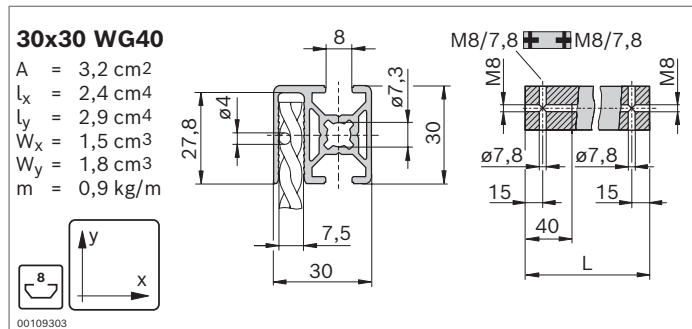
10



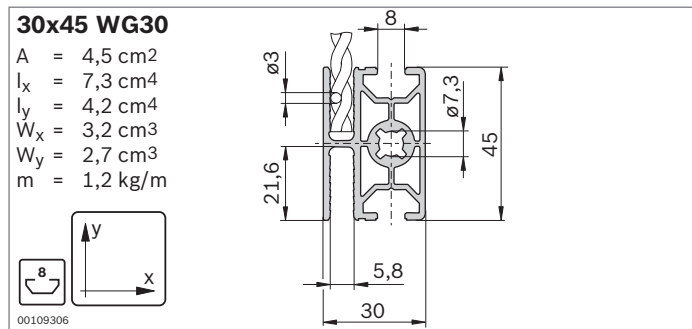
37108



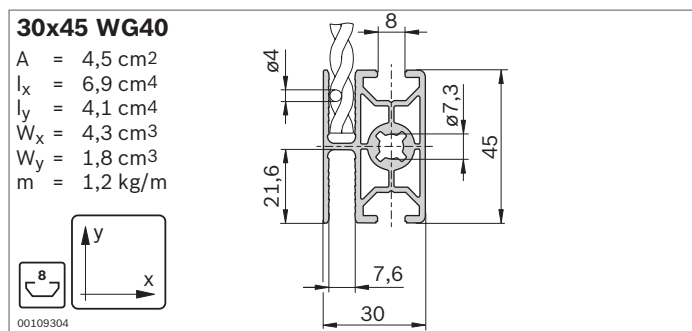
| Rahmenprofil | L (mm) | Nr. |
|-------------------------------|--------------|--------------------------|
| 30x30 WG30 | | |
| 1 Stück | 100 ... 6070 | 3 842 992 970 / L |
| 1 Stück M8/7,8 | 100 ... 6000 | 3 842 992 977 / L |
| 1 Stück | 6070 | 3 842 557 237 |
| 20 Stück | 6070 | 3 842 557 227 |
| Material: Aluminium; eloxiert | | |



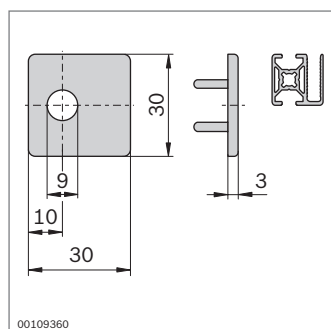
| Rahmenprofil | L (mm) | Nr. |
|-------------------------------|--------------|--------------------------|
| 30x30 WG40 | | |
| 1 Stück | 100 ... 6070 | 3 842 992 972 / L |
| 1 Stück M8/7,8 | 100 ... 6000 | 3 842 992 978 / L |
| 1 Stück | 6070 | 3 842 557 239 |
| 20 Stück | 6070 | 3 842 557 229 |
| Material: Aluminium; eloxiert | | |



| Rahmenprofil | L (mm) | Nr. |
|-------------------------------|--------------|--------------------------|
| 30x45 WG30 | | |
| 1 Stück | 100 ... 6070 | 3 842 992 971 / L |
| 1 Stück | 6070 | 3 842 557 238 |
| 20 Stück | 6070 | 3 842 557 228 |
| Material: Aluminium; eloxiert | | |



| Rahmenprofil | L (mm) | Nr. |
|-------------------------------|--------------|--------------------------|
| 30x45 WG40 | | |
| 1 Stück | 100 ... 6070 | 3 842 992 973 / L |
| 1 Stück | 6070 | 3 842 557 247 |
| 20 Stück | 6070 | 3 842 557 240 |
| Material: Aluminium; eloxiert | | |

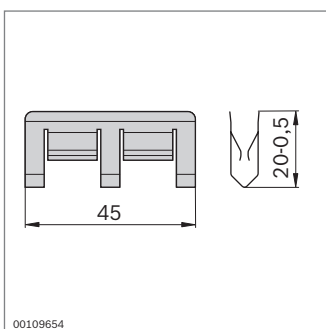
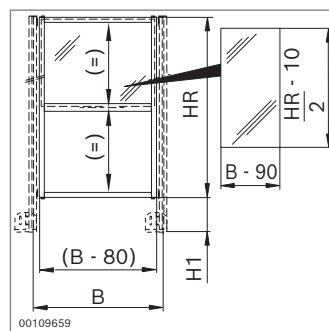
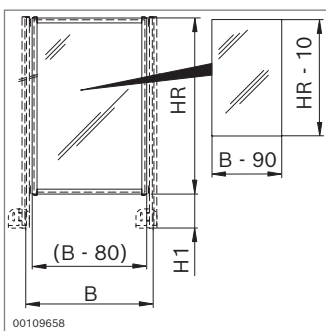
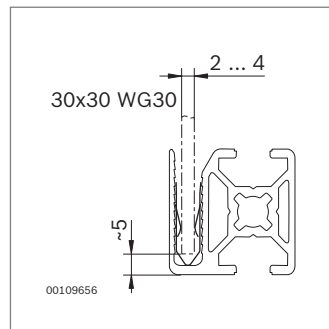
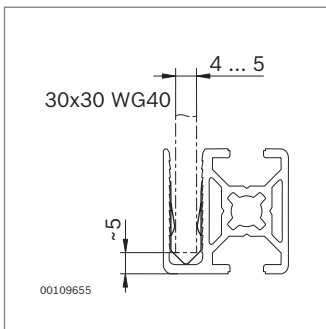
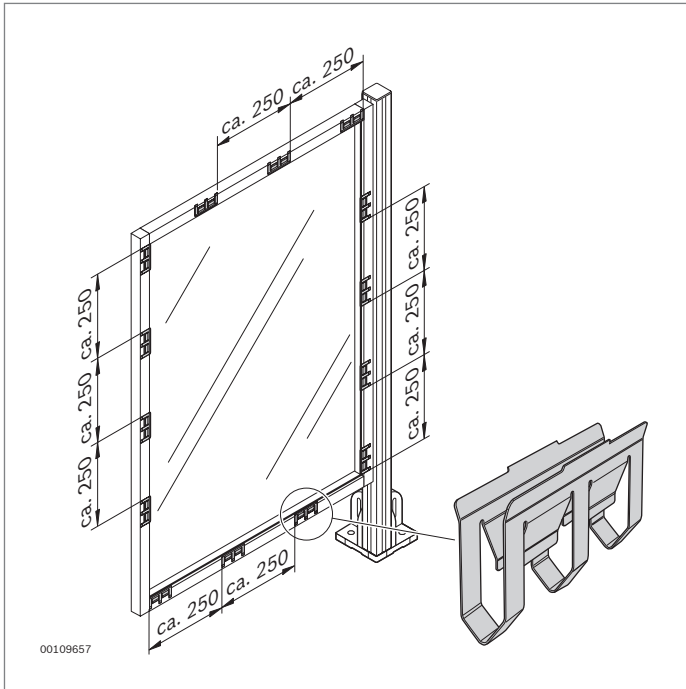


► Abdeckkappe zur Verbesserung der Optik und Vermeidung von Verletzungen

| Abdeckkappe | Farbe | ESD | Nr. |
|--------------|------------|-----|----------------------|
| 30x30 | Signalgrau | 20 | 3 842 555 134 |
| 30x30 | Schwarz | 20 | 3 842 555 135 |
| Material: PP | | | |

Federklemmelement

- ▶ Zum Klemmen von Flächenelementen in EcoSafe-Schutzzaunprofile 30x30 WG30 bzw. 30x30 WG40
- ▶ Klemmung spielfrei
- ▶ Teilbereiche der Schutzrahmen können beliebig gefüllt werden



| Federklemmelement | Nr. |
|-------------------|-------------------|
| | 100 3 842 525 014 |

Material: Federstahl; rostfrei



19659

Einhängewinkel Sicherungssatz Safety Strip

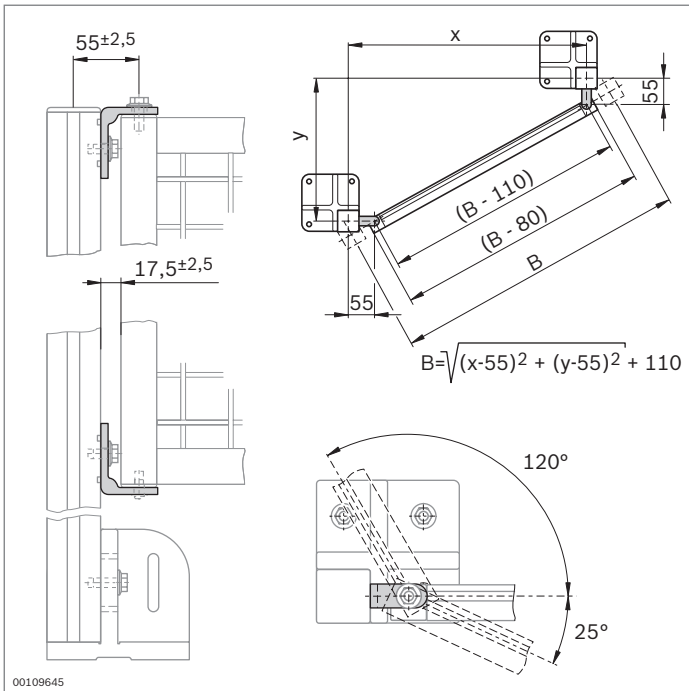


Einhängewinkel

- ▶ Für Montage des EcoSafe-Schutzrahmens an der Stütze unter variablem Winkel
- ▶ Einhängewinkel mit Zentriernasen als Verdrehsicherung

Sicherungssatz Safety Strip

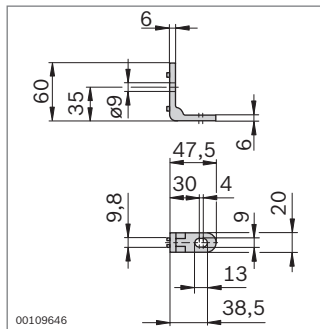
- ▶ Sicher und preiswert
- ▶ Einfache Montage; nachrüstbar
- ▶ Patentiert
- ▶ Erfüllt Forderung der Maschinenrichtlinie 2006/42/EG: Schraube bleibt nach dem Lösen mit dem Einhängewinkel verbunden



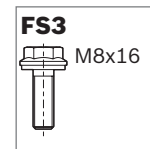
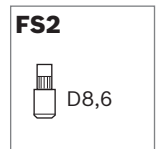
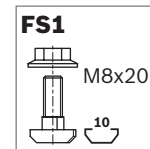
00109645

| Einhängewinkel | Nr. | FS |
|----------------|----------------------|------------------------------|
| Set | 3 842 522 481 | 4x FS1, 2x FS2, 2x FS3 |

Material: Zinkdruckguss
Befestigungsmaterial: Stahl; verzinkt
Lieferumfang: Im Set mit vier Winkeln, inkl. Befestigungsmaterial (FS)

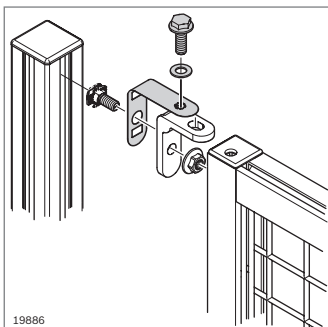
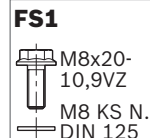


00109646

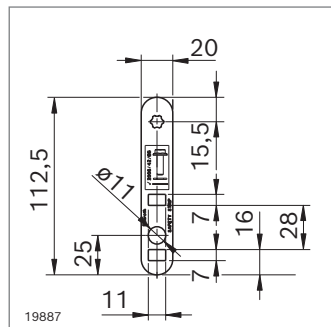


| Sicherungssatz Safety Strip | Nr. | FS |
|-----------------------------|-----|--------------------------|
| | 10 | 3 842 542 146 FS1 |

Material: PC transluzent, Unterlegscheibe: PA6,
Befestigungsmaterial: Stahl, verzinkt
Lieferumfang: Inkl. Befestigungsmaterial (FS)



19886



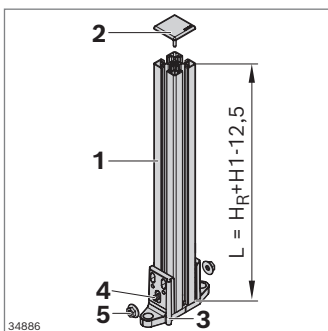
19887

EcoSafe-Stütze



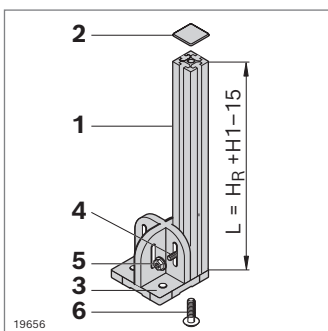
- ▶ Stütze als Bauelement für Einhängfelder, Türen und Schutzzaunsysteme
- ▶ Für Eckverbindungen zweier Felder

Stützen bauen Sie individuell aus Standardkomponenten



Stütze mit Fuß 45x45

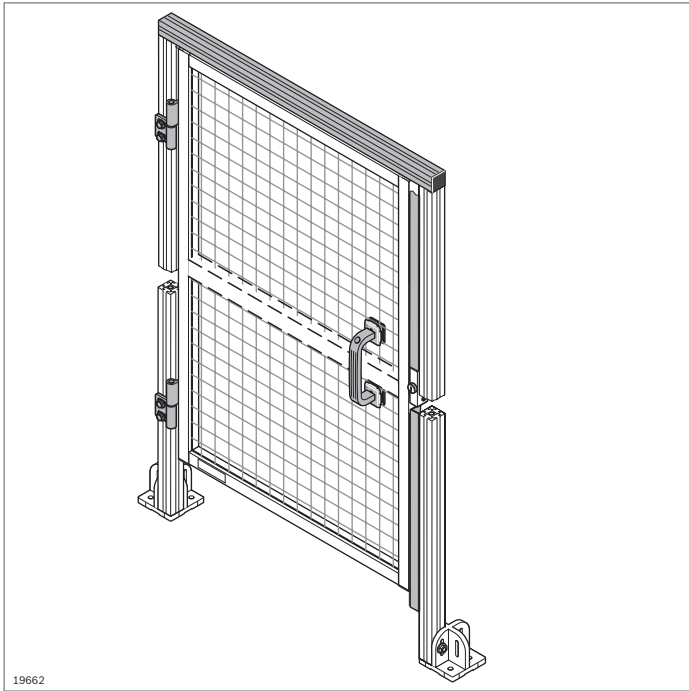
| Komponente | Stück | Nr. | Seite |
|--------------------------------|-------|--------------------------|-------|
| 1 Profil 45x45L | 1 | 3 842 992 425 / L | 2-37 |
| 2 Abdeckkappe 45x45 ESD | 1 | 3 842 548 753 | 2-37 |
| 3 Fuß 45x45 | 1 | 3 842 564 814 | 6-12 |
| 4 Hammerschraube M8x25 | 2 | 3 842 528 718 | 3-6 |
| 5 Bundmutter M8 | 2 | 3 842 345 081 | 3-6 |



Stütze mit Fußplatte 120x120

| Komponente | Stück | Nr. | Seite |
|-------------------------------------|-------|--------------------------|-------|
| 1 Profil 45x45L | 1 | 3 842 992 425 / L | 2-37 |
| 2 Abdeckkappe 45x45 ESD | 1 | 3 842 548 753 | 2-37 |
| 3 Fußplatte 120x120 | 1 | 3 842 527 553 | 6-11 |
| 4 Hammerschraube M8x30 | 2 | 3 842 528 721 | 3-6 |
| 5 Bundmutter M8 | 2 | 3 842 345 081 | 3-6 |
| 6 Zentralschraube S12x30-T50 | 1 | 3 842 530 236 | 3-43 |

Türbausätze

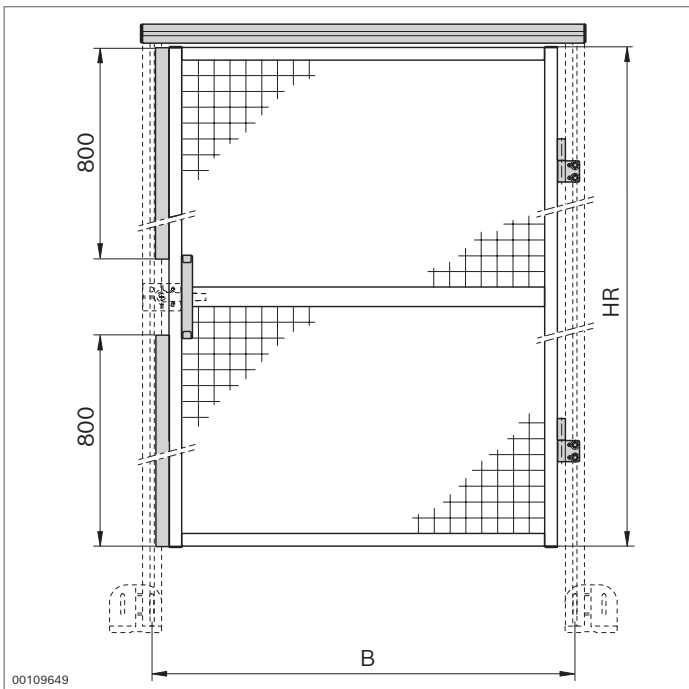


EcoSafe-Bausatz Systemtür

- ▶ Zum Aufbau einer EcoSafe-Systemtür
- ▶ Verwendung fertiger Schutzrahmen als Tür
- ▶ Für Links- und Rechtsanschlag
- ▶ Erforderliche Komponenten:
 - Bausatz Systemtür
 - Schutzrahmen (S. 10-33)
- ▶ Für mehr Stabilität auch mit Stützen aus 45x90L Profilen realisierbar

Zubehör, optional:

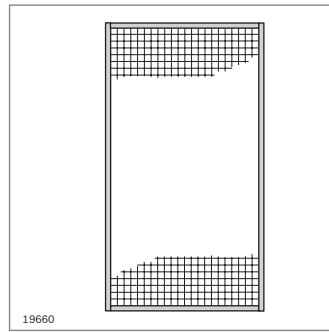
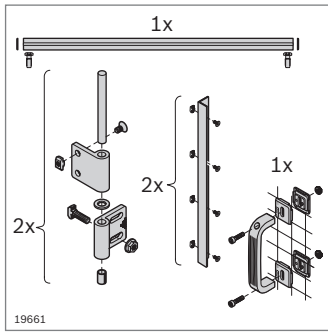
- ▶ Türschloss (S. 8-12, 8-13, 8-14, 8-16, 8-18, 8-20)
- ▶ Anbausatz für Sicherheitsschalter (S. 10-40)
- ▶ Fußplatte 150x150 (3 842 524 469) bei Stütze aus 45x90L Profilen
- ▶ Bei Türen HR > 1850 mm wird ein weiteres Scharnier (3 842 544 562) empfohlen



| Bausatz Systemtür | HR* (mm) | B (mm) | Nr. |
|-------------------|---------------|--------|----------------------|
| | 1800 ... 2350 | 750 | 3 842 523 165 |
| | 1800 ... 2350 | 1000 | 3 842 523 166 |

Lieferumfang: 2 x Scharnier, 2 x Anschlagleiste, Profil als Türsturz, Bügelgriff inkl. Befestigungsmaterial

* HR abhängig von Schutzrahmen (HR)



Auswahl geeigneter Schutzrahmen

Rahmenprofil 22,5x45

| Schutzrahmen | HR (mm) | B (mm) | Nr. |
|--|---------|--------|---------------|
| Schutzrahmen HF, verzinkt | 1850 | 750 | 3 842 567 946 |
| Schutzrahmen HF, schwarz | 1850 | 750 | 3 842 567 950 |
| Schutzrahmen HF ¹⁾ , verzinkt | 1850 | 1000 | 3 842 567 953 |
| Schutzrahmen HF ¹⁾ , schwarz | 1850 | 1000 | 3 842 567 954 |

¹⁾ horizontal geteilt

Material: Aluminium; Punktschweißgitter und
Befestigungsmaterial: Stahl; verzinkt

Lieferumfang: Komplett montiert

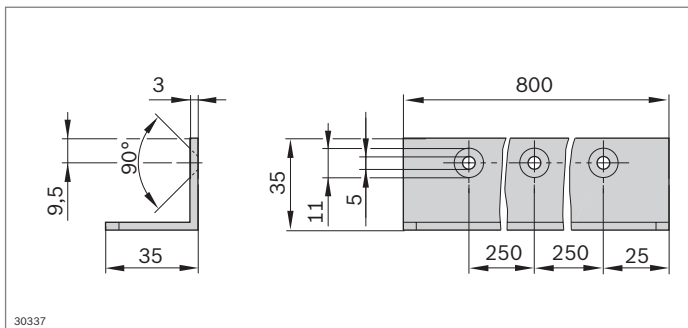
Rahmenprofil 30x30 WG40

| Schutzrahmen | HR (mm) | B (mm) | Nr. |
|---------------------------------------|---------|--------|---------------|
| Schutzrahmen, verzinkt | 1800 | 750 | 3 842 554 283 |
| Schutzrahmen ¹⁾ , verzinkt | 1800 | 1000 | 3 842 554 281 |

¹⁾ horizontal geteilt

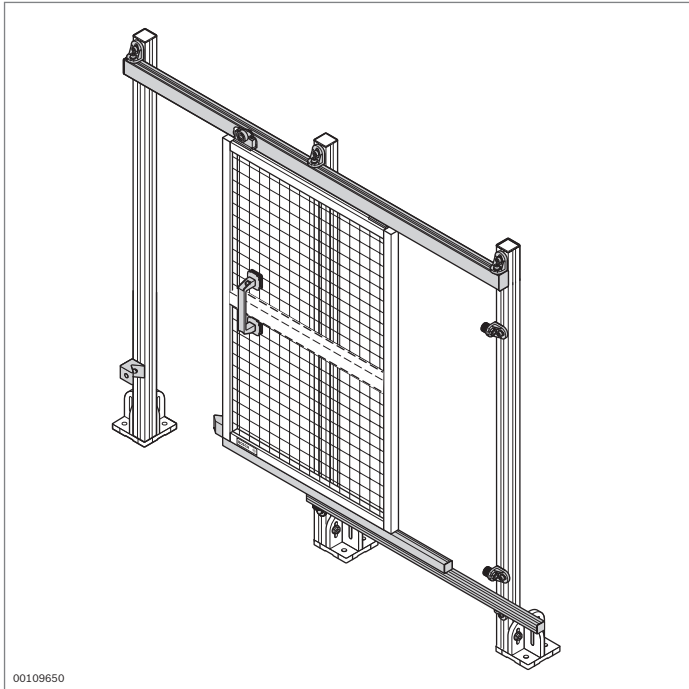
Material: Aluminium; Wellengitter und Befestigungsmaterial:
Stahl; verzinkt

Lieferumfang: Komplett montiert



► Anschlagleiste Systemtür für Selbstbau

| Anschlagleiste | Nr. |
|----------------|---------------|
| | 3 842 523 170 |

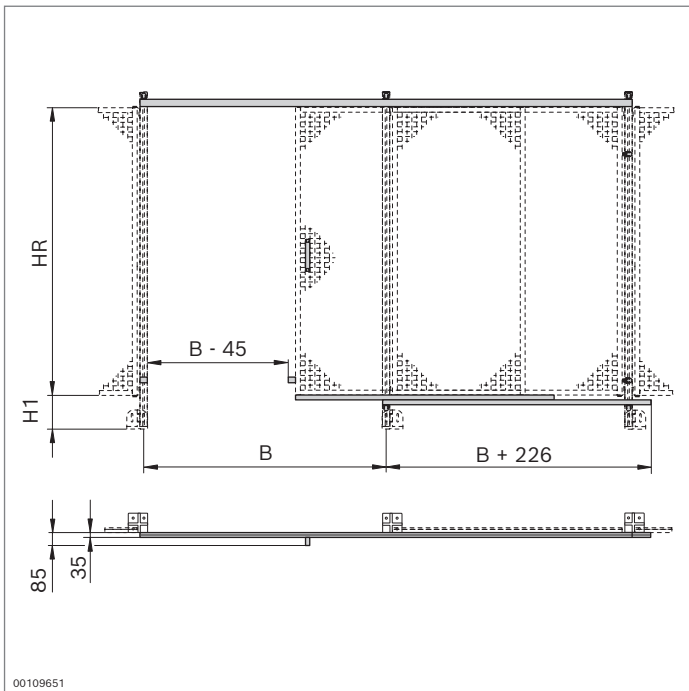


EcoSafe-Bausatz Schiebetür mit Überbau

- ▶ Bausatz zum Aufbau einer EcoSafe-Schiebetür mit Überbau
- ▶ Verwendung fertiger Schutzrahmen als Tür
- ▶ Einfacher nachträglicher Einbau in einen Schutzzaun
- ▶ Kugelgelagerte Rollen für leichtgängigen Lauf
- ▶ Für Links- und Rechtsanschlag
- ▶ Erforderliche Komponenten:
 - Bausatz Schiebetür mit Überbau
 - Schutzrahmen (S. 10-35)
- ▶ Für mehr Stabilität auch mit Stützen aus 45x90L Profilen realisierbar

Zubehör, optional:

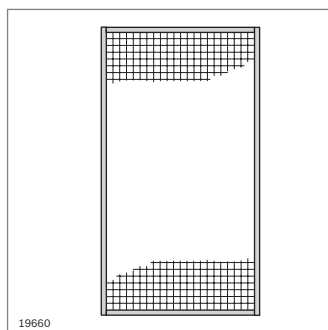
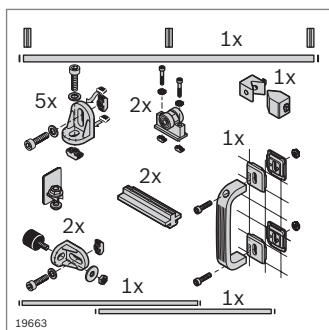
- ▶ Türschloss (S. 8-12, 8-14, 8-16, 8-20)
- ▶ Fußplatte 150x150 (3 842 524 469) bei Stütze aus 45x90L Profilen



| Bausatz Schiebetür mit Überbau | HR* (mm) | B (mm) | Nr. |
|--------------------------------|---------------|--------|----------------------|
| | 1800 ... 2350 | 1000 | 3 842 524 163 |
| | 1800 ... 2350 | 1500 | 3 842 524 164 |

Lieferumfang: 2 x Anschlagpuffer, 2 x Gleiter, 2 x Laufwagen, Profil für Türüberbau, 7 x Befestigungswinkel, Anschlagsatz, 2 x Profil für Schiebetür

* HR abhängig von Schutzrahmen (HR)



Auswahl geeigneter Schutzrahmen

Rahmenprofil 22,5x45

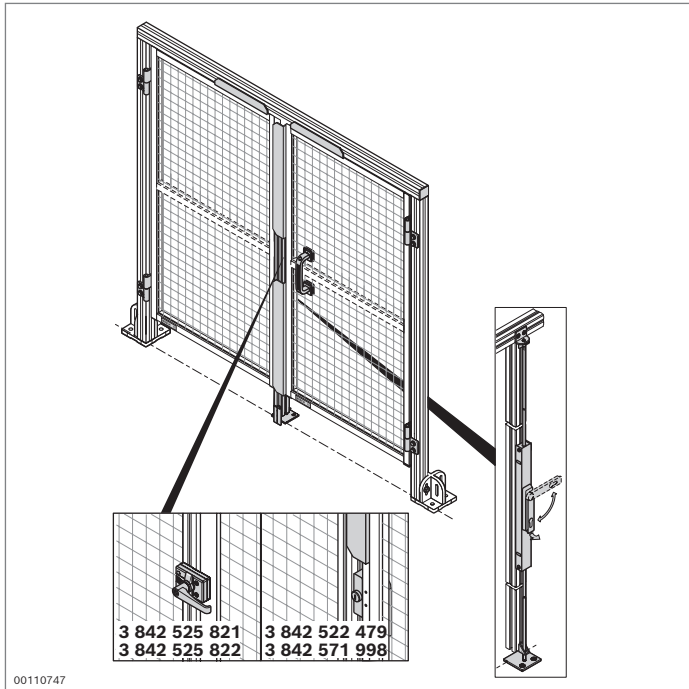
| Schutzrahmen | HR (mm) | B (mm) | Nr. |
|---------------------------|---------|--------|----------------------|
| Schutzrahmen HF, verzinkt | 1850 | 1000 | 3 842 567 947 |
| Schutzrahmen HF, schwarz | 1850 | 1000 | 3 842 567 951 |
| Schutzrahmen HF, verzinkt | 1850 | 1500 | 3 842 567 948 |
| Schutzrahmen HF, schwarz | 1850 | 1500 | 3 842 567 952 |

Material: Aluminium; Punktschweißgitter und
Befestigungsmaterial: Stahl; verzinkt
Lieferumfang: Komplett montiert

Rahmenprofil 30x30 WG40

| Schutzrahmen | HR (mm) | B (mm) | Nr. |
|------------------------|---------|--------|----------------------|
| Schutzrahmen, verzinkt | 1800 | 1000 | 3 842 554 284 |
| Schutzrahmen, verzinkt | 1800 | 1500 | 3 842 554 285 |

Material: Aluminium; Wellengitter und Befestigungsmaterial:
Stahl; verzinkt
Lieferumfang: Komplett montiert

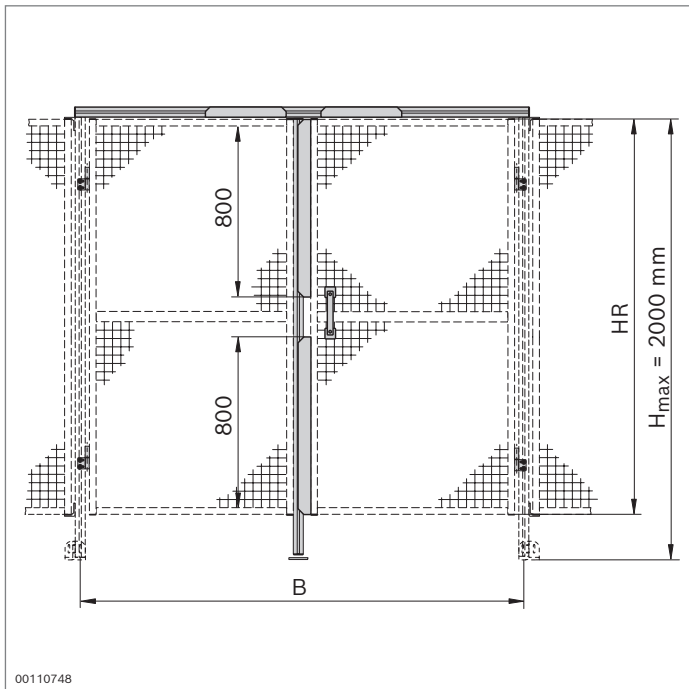


EcoSafe-Bausatz Doppeltür

- ▶ Bausatz zum Aufbau einer EcoSafe-Doppeltür
- ▶ Verwendung fertiger Schutzrahmen als Tür
- ▶ Einfacher nachträglicher Einbau in einen Schutzzaun
- ▶ Optional ist der Einbau eines handelsüblichen Schließzylinders in die Doppeltürverriegelung möglich
- ▶ Erforderliche Komponenten:
 - Bausatz Doppeltür
 - Zwei Schutzrahmen (S. 10-37)
- ▶ Für mehr Stabilität auch mit Stützen aus 45x90L Profilen realisierbar

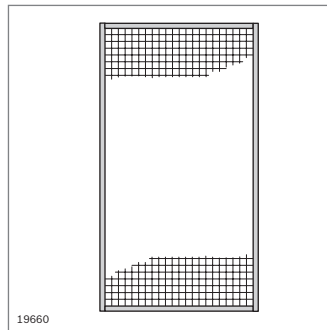
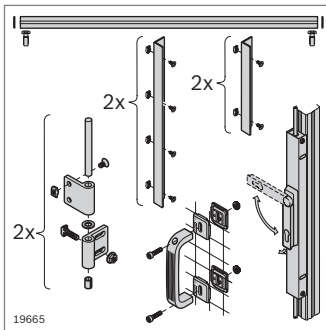
Zubehör, optional:

- ▶ Türschloss (S. 8-12/8-13)
- ▶ Anbausatz für Sicherheitsschalter (S. 10-40)
- ▶ Handelsüblicher Schließzylinder 35/35 (nicht im Lieferumfang enthalten)
- ▶ Fußplatte 150x150 (3 842 524 469) bei Stütze aus 45x90L Profilen



| Bausatz Doppeltür | HR (mm) | B (mm) | Nr. |
|-------------------|-----------|--------|----------------------|
| | 1800/1850 | 1500 | 3 842 525 781 |
| | 1800/1850 | 2000 | 3 842 525 782 |

Lieferumfang: Bausatz Verriegelung, Profil für Türüberbau, Profil für Türanschlag, 4x Scharniere, Winkel Verriegelung, Fundamentplatte, Bügelgriff, 2x Anschlagwinkel horizontal, 2x Anschlagwinkel vertikal, Leiste, Befestigungsmaterial



Auswahl geeigneter Schutzrahmen

Rahmenprofil 22,5x45

| Schutzrahmen | HR (mm) | B (mm) | Nr. |
|--|---------|--------|----------------------|
| Schutzrahmen HF, verzinkt | 1850 | 750 | 3 842 567 946 |
| Schutzrahmen HF, schwarz | 1850 | 750 | 3 842 567 950 |
| Schutzrahmen HF ¹⁾ , verzinkt | 1850 | 1000 | 3 842 567 953 |
| Schutzrahmen HF ¹⁾ , schwarz | 1850 | 1000 | 3 842 567 954 |

¹⁾ horizontal geteilt

Material: Aluminium; Punktschweißgitter und
Befestigungsmaterial: Stahl; verzinkt

Lieferumfang: Komplett montiert

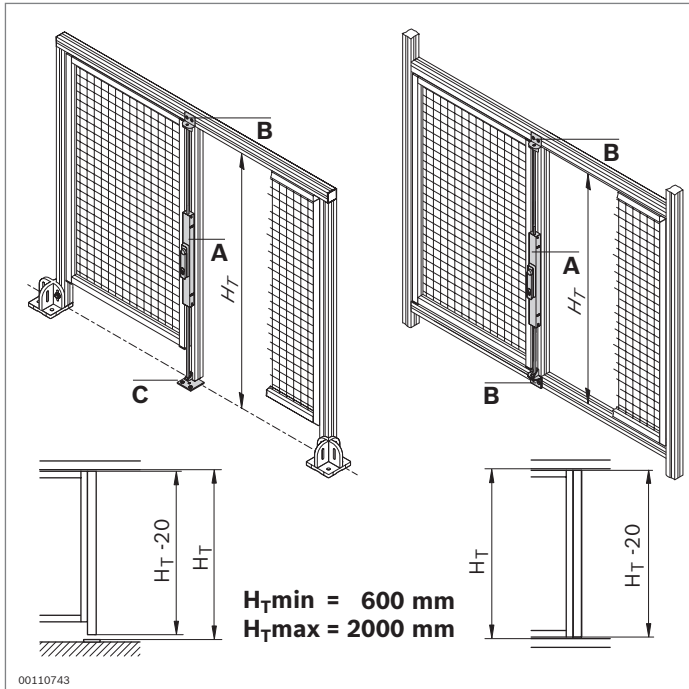
Rahmenprofil 30x30 WG40

| Schutzrahmen | HR (mm) | B (mm) | Nr. |
|---------------------------------------|---------|--------|----------------------|
| Schutzrahmen, verzinkt | 1800 | 750 | 3 842 554 283 |
| Schutzrahmen ¹⁾ , verzinkt | 1800 | 1000 | 3 842 554 281 |

¹⁾ horizontal geteilt

Material: Aluminium; Wellengitter und Befestigungsmaterial:
Stahl; verzinkt

Lieferumfang: Komplett montiert



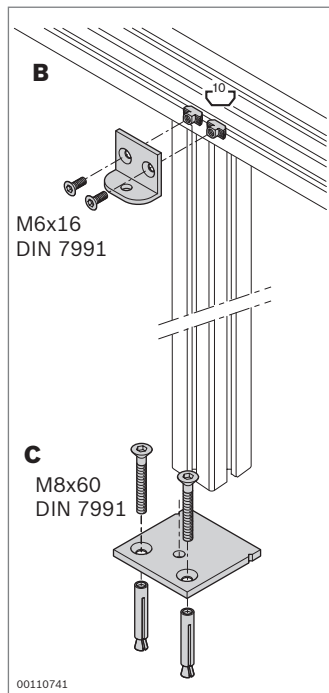
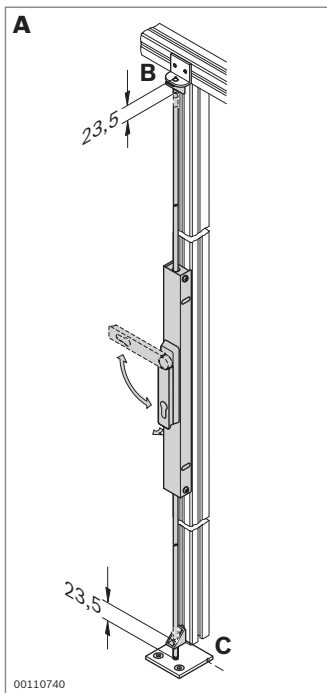
Doppeltürverriegelung



- Komponenten zum Bau einer Doppeltürverriegelung
- Optional ist der Einbau eines handelsüblichen Schließzylinders in die Doppeltürverriegelung möglich
- Bausatz Verriegelung (**A**) für individuell gestaltete Doppeltüren mit $H_{T,max} = 2000$ mm
- Winkel Verriegelung (**B**) zur Aufnahme der Riegelstange
- Fundamentplatte (**C**) zur Aufnahme der Riegelstange; Befestigung am Boden durch mitgelieferte Dübel. Für durchfahrbare Türen

Zubehör, optional:

Handelsüblicher Schließzylinder 35/35 (nicht im Lieferumfang enthalten)



| Bausatz Verriegelung | Nr. | FS |
|----------------------|----------------------|------------------------|
| A | 3 842 525 780 | 2xFS1, 2xFS2, 4xFS3 |

Material: Gehäuse: Aluminium
Türgriff: PA; schwarz
Riegel: Stahl; verzinkt
Winkel Riegelführung: Zinkdruckguss

Lieferumfang: Doppeltürverriegelung, inkl. Befestigungsmaterial (FS)

| Winkel Verriegelung | Nr. | FS |
|---------------------|----------------------|-------|
| B | 3 842 526 786 | 2xFS4 |

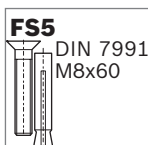
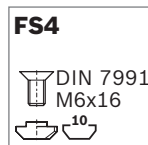
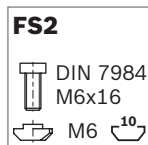
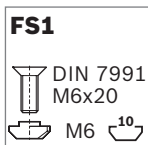
Material: Aluminium; eloxiert

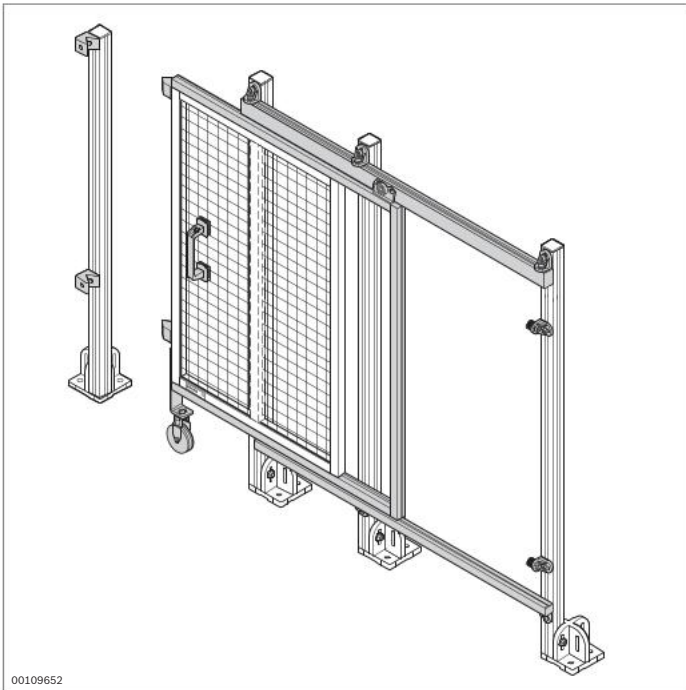
Lieferumfang: Inkl. Befestigungsmaterial (FS)

| Fundamentplatte | Nr. | FS |
|-----------------|----------------------|-------|
| C | 3 842 526 787 | 2xFS5 |

Material: Bodenplatte: Stahl; nichtrostend
Bodendübel: Stahl; verzinkt

Lieferumfang: Inkl. Befestigungsmaterial (FS)



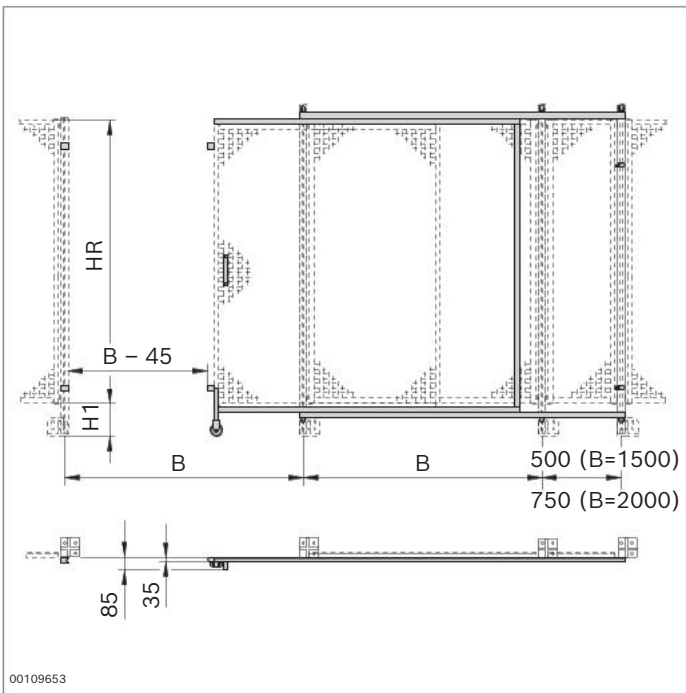


00109652

EcoSafe-Bausatz Schiebetür ohne Überbau

- ▶ Nur für Rahmenprofil 30x30 WG40 geeignet
- ▶ Bausatz zum Aufbau einer EcoSafe-Schiebetür ohne Überbau
- ▶ Verwendung fertiger Schutzrahmen als Tür
- ▶ Kugelgelagerte Rollen für leichtgängigen Lauf
- ▶ Für Links- und Rechtsanschlag
- ▶ Erforderliche Komponenten:
 - Bausatz Schiebetür ohne Überbau
 - Schutzrahmen
- ▶ Für mehr Stabilität auch mit Stützen aus 45x90L Profilen realisierbar

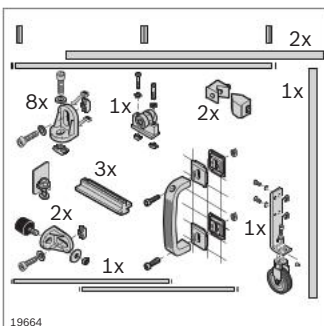
Zubehör, optional:
Türschloss (S. 8-12/8-14)



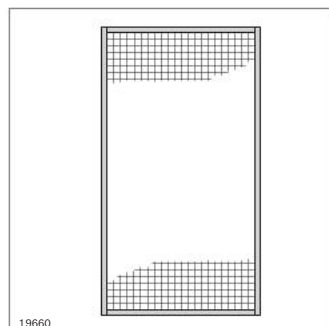
00109653

| Bausatz Schiebetür ohne Überbau | HR (mm) | B (mm) | Nr. |
|---------------------------------|---------|--------|----------------------|
| | 1800 | 1500 | 3 842 524 165 |
| | 1800 | 2000 | 3 842 524 166 |

Lieferumfang: 2 x Anschlagpuffer, 3 x Gleiter, Laufwagen, Profil für Türüberbau, 8 x Befestigungswinkel, 2 x Anschlagsatz, 2 x Profil für Schiebetür, inkl. Befestigungsmaterial



19664



19660

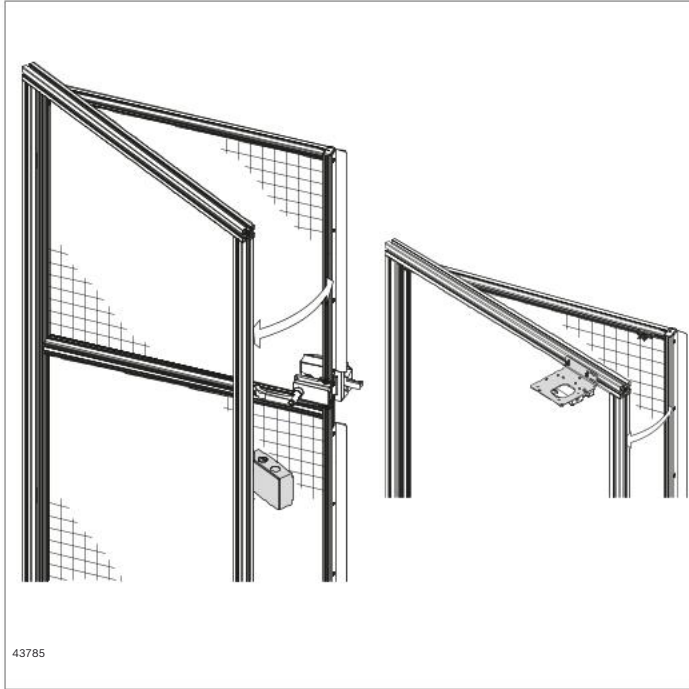
Auswahl geeigneter Schutzrahmen

Rahmenprofil 30x30 WG40

| Schutzrahmen | HR (mm) | B (mm) | Nr. |
|---|---------|--------|----------------------|
| Schutzrahmen, verzinkt | 1800 | 1500 | 3 842 554 285 |
| Schutzrahmen, verzinkt, vertikal geteilt | 1800 | 2000 | 3 842 554 280 |

Material: Aluminium; Wellengitter und Befestigungsmaterial: Stahl; verzinkt

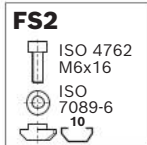
Lieferumfang: Komplett montiert



Anbausätze für Sicherheitsschalter



- Zum Anbau von handelsüblichen Sicherheitsschaltern an EcoSafe-Systemtüren
- Für Rahmenprofil 22,5x45 und 30x30 WG40

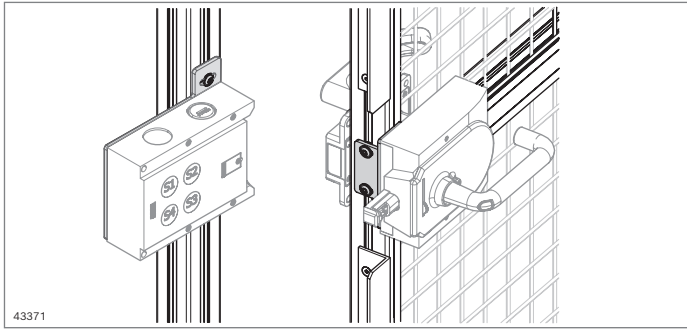


| Anbausatz für Sicherheitsschalter | | Nr. | FS |
|---------------------------------------|-----------------------|------------------------|-----------------|
| Für Sicherheitsschalter | Für Betätiger | | |
| Euchner NZ 1 VZ... | 024298; 024299 | 3 842 522 475* | 2xFS1, 2xFS2 |
| Euchner NZ 2 VZ... | 024298; 024299 | | |
| Euchner NZ 1 VS... | 024298; 024299 | | |
| Euchner NZ 2 VS... | 024298; 024299 | | |
| Schmersal AZ15,... | AZ15/16-B2-1747 | | |
| Schmersal AZ16,... | AZ15/16-B2-1747 | | |
| Schneider Electric XCS - A... | XCS-Z03 | | |
| Schneider Electric XCS - C... | XCS-Z03 | | |
| Schneider Electric XCS - PA... | XCS-Z13 | | |
| Schneider Electric XCS - TE... | XCS-Z13 | | |
| Euchner TZ... | 024298; 024299 | 3 842 522 476** | 2xFS1, 2xFS2 |
| Schneider Electric XCS - LE/ LF... | XCS-Z03 | | |
| Schneider Electric XCS - TE... | XCS-Z13 | | |
| Schneider Electric XCS - PA... | XCS-Z13; AZM161-86 | | |
| Schmersal AZM161... | AZM161-B1 | | |
| Schmersal AZM161... | AZM161-B1E | 3 842 522 477** | 2xFS1, 2xFS2 |

*) für 30x30 WG40; **) für 22,5x45 und 30x30 WG40

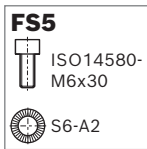
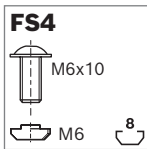
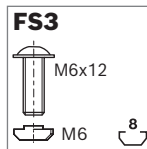
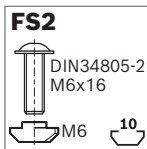
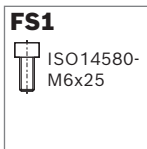
Material: Stahl; verzinkt

Lieferumfang: Inkl. Adapterplatte, Winkel, inkl. Befestigungsmaterial (FS)



43371

- ▶ Für Rahmenprofil 30x30WG und 22,5x45
- ▶ Adapterplatte zum Anbau von Euchner MGB und MGB2 Schalter
- ▶ Achtung: Anbauplatte von Euchner zur Montage nötig.
Bestelldaten:
MGB-A-Mountingplate-L Artikelnummer: 109490

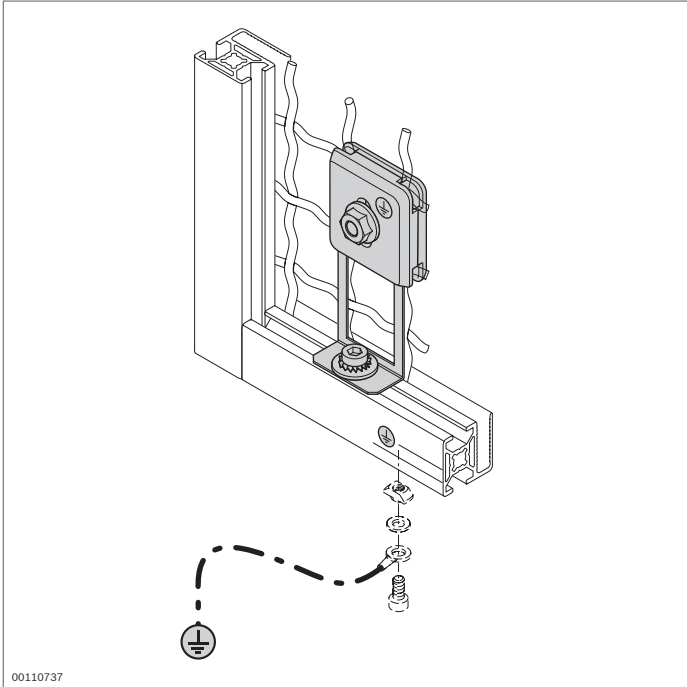


| Anbausatz Safety Switch PG T4 | Nut | ESD Nr. | FS |
|-------------------------------|------|----------------------|---|
| | 10/8 | 3 842 567 404 | 2xFS1 2xFS2 2xFS3 2xFS4 2xFS5 |

Material: Stahl, verzinkt

Lieferumfang: Inkl. Befestigungsmaterial (FS)

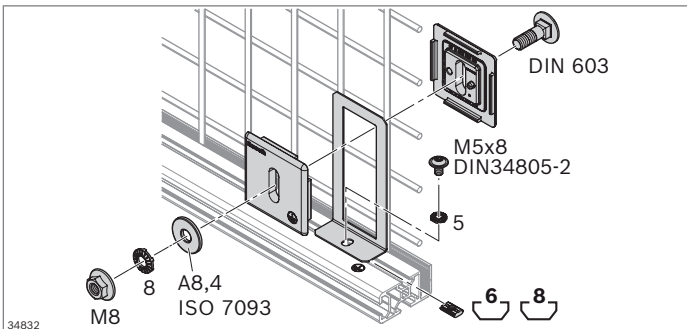
Zubehör



Erdungsklemme



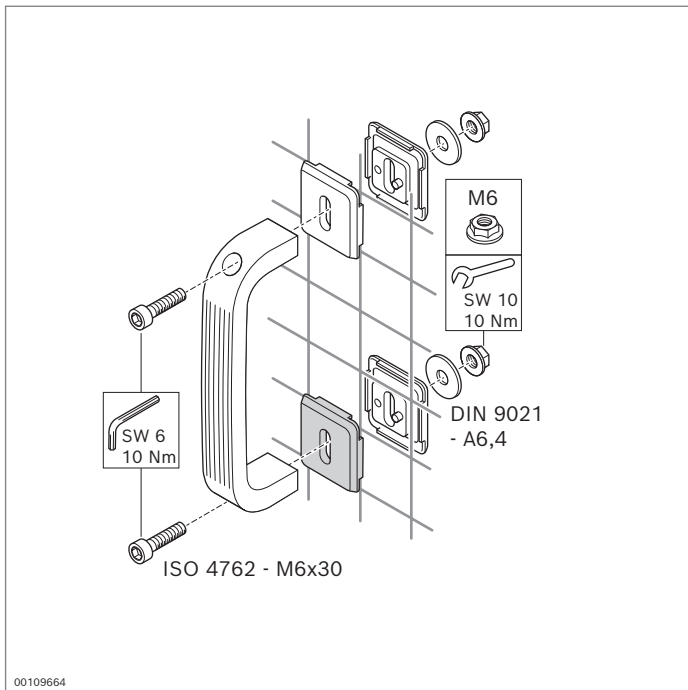
- ▶ Erdungselement zur Herstellung einer elektrisch leitfähigen Verbindung zwischen Wellengitter WG40 oder Punktschweißgitter 40x40x3,8 und Schutzrahmen
- ▶ Gewährleistet das sichere Ableiten von Kurzschlussströmen bis 63 A Nennstrom
- ▶ Für Rahmenprofile 30x30WG und 22,5x45



| Erdungsklemme EcoSafe PG | Nr. |
|--------------------------|----------------------|
| | 3 842 567 957 |

Material: Erdungsklemme: Stahl; nichtrostend
 Klemmelement: PA; signalgrau
 Befestigungsmaterial: Stahl; verzinkt

Lieferumfang: Inkl. Befestigungsmaterial

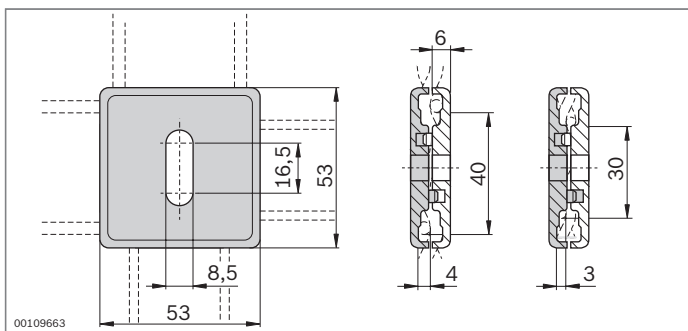


Klemmelement

- Zum Anbau von Handgriffen, Informationstafeln oder Warnhinweisen an Wellengittern 40x40x4, 30x30x3 und Punktschweißgitter 40x40x3,8
- Klemmung durch Gegeneinandersetzen von jeweils zwei Klemmelementen

Zubehör, erforderlich:

Befestigungsmaterial, siehe Zeichnung



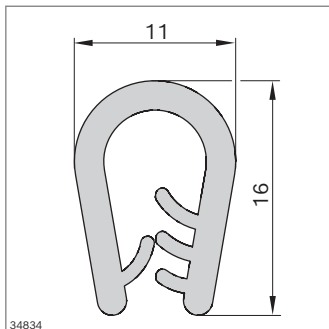
| Klemmelement | Nr. |
|--------------|------------------|
| | 20 3 842 555 178 |

Material: PA66; signalgrau (RAL 7004)



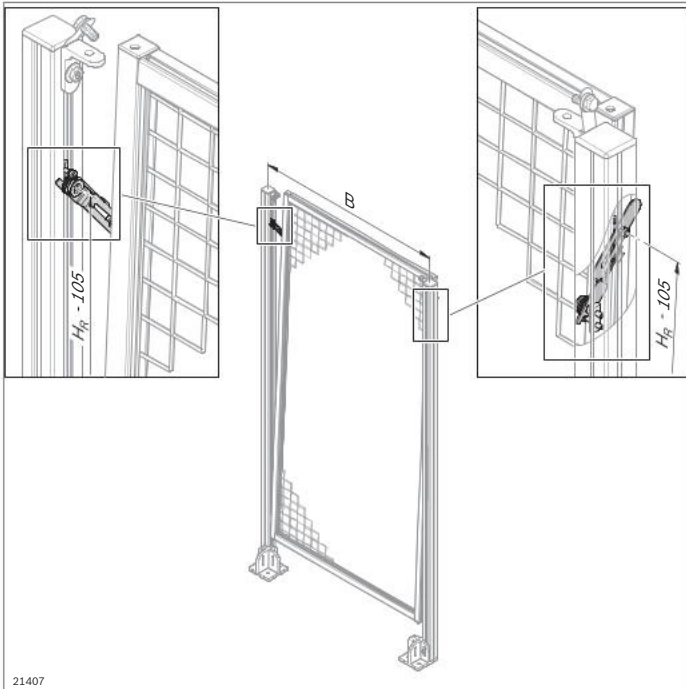
Kantenschutz

- ▶ Zum Abdecken von Kanten und Drähten bei Ausschnitten im Schutzrahmen
- ▶ Für Flächenelemente und Gitter von 2 mm bis 5 mm Dicke



| Kantenschutz | L (mm) | Nr. |
|--------------|--------|----------------------|
| | 1000 | 3 842 567 937 |

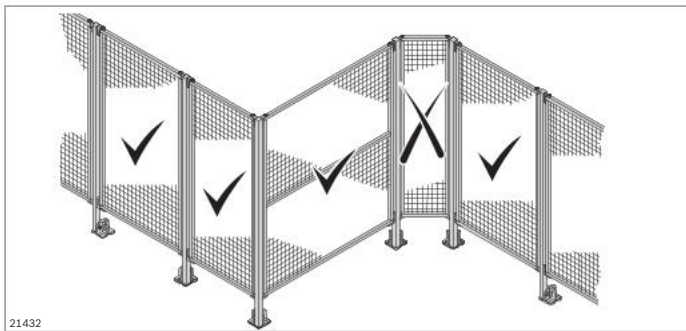
Material: PVC mit Metallklemmband; schwarz



21407

Kipphebel

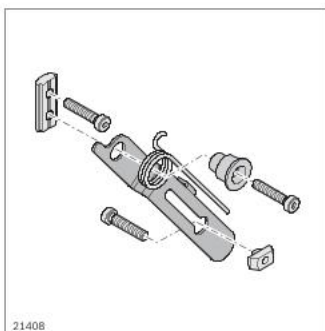
- ▶ Zur Erfüllung der Forderung nach Maschinenrichtlinie 2006/42/EG beim Lösen von Schutzrahmen
 - Schenkelfeder kippt Schutzrahmen gezielt nach außen; somit ist klar erkennbar, dass der Schutzrahmen gelöst ist
 - Schutzrahmen kann nicht herausfallen
- ▶ EcoSafe-Schutzrahmen leicht aushängbar
- ▶ Nachrüstbar
- ▶ Bei EcoSafe-Schutzrahmen mit $B > 1500$ mm beidseitiger Einbau empfohlen



21432

Mögliche Einbausituation:

- ▶ Nicht geeignet bei Einbau des Schutzrahmens über Eck



21408

FS1

DIN 7984
M5x20



FS2

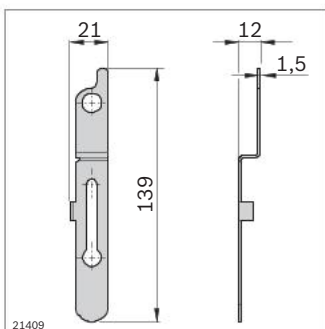
DIN 7984
M5x20



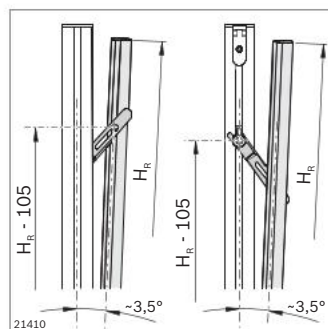
| Kipphebel | Nr. | FS |
|-----------|----------------------|----------|
| | 3 842 546 560 | FS1, FS2 |

Material: Halteblech: Edelstahl
Abstandshalter: Aluminium
Schenkelfeder: Federstahl

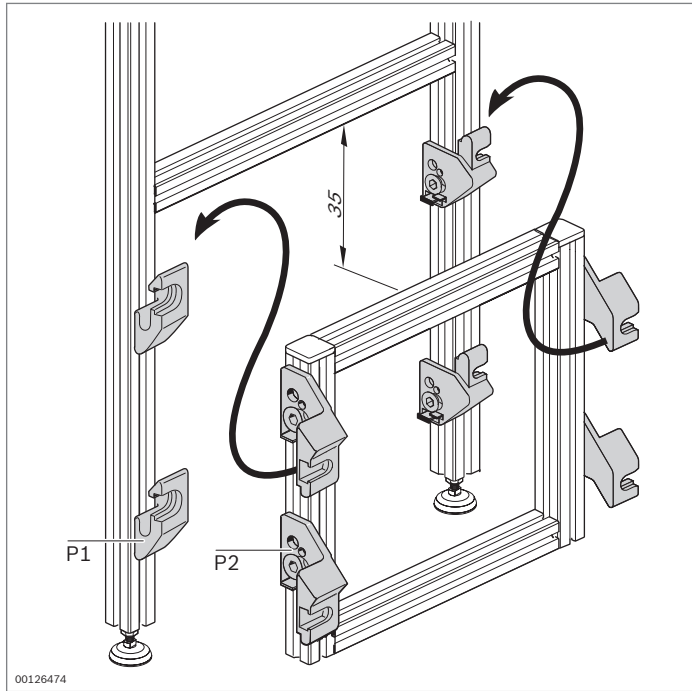
Lieferumfang: Halteblech, Abstandshalter, Schenkelfeder, Befestigungsmaterial (FS)



21409



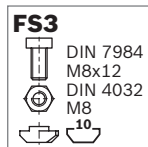
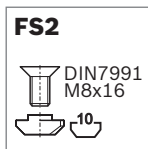
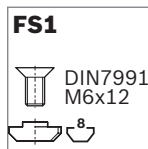
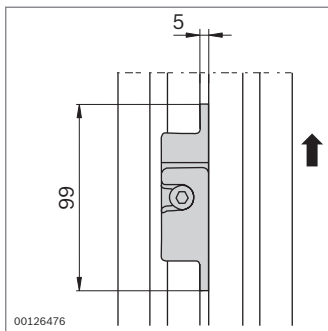
21410



Einhängestück für Rahmen

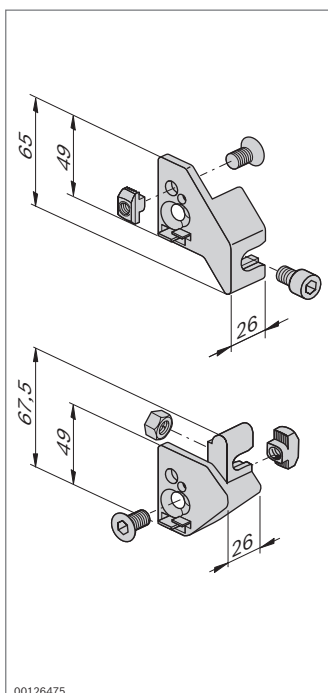


- ▶ Sehr schnelles Ein- und Aushängen von vormontierten Rahmen in vorbereitete Tragkonstruktionen
- ▶ Sicherung gegen unbeabsichtigtes Herausheben durch Verschrauben der beiden Teile des Einhängestücks
- ▶ Hinweise zur Einhaltung der Maschinenrichtlinie 2006/42/EG: Bitte beachten Sie, dass sich bei der Demontage Befestigungsteile lösen können



| Einhängestück | P1 | P2 | Nr. | FS |
|---------------|----|----|----------------------|------------------------------|
| Set | 45 | 30 | 3 842 515 531 | 4x FS1, 4x FS2, 4x FS3 |
| Set | 45 | 45 | 3 842 515 863 | 8x FS2, 4x FS3 |

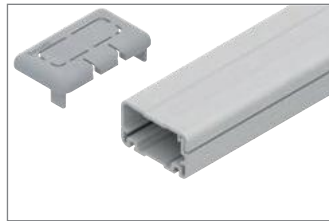
Material: Zinkdruckguss
 Lieferumfang: Vier Einhängestücke,
 inkl. Befestigungsmaterial (FS)



Installationselemente



Kabelkanal Kunststoff
(S. 11-2)



Kabelkanal Universal
(S. 11-3)



Kabelkanal AL (S. 11-5)



Kabelträger (S. 11-11)



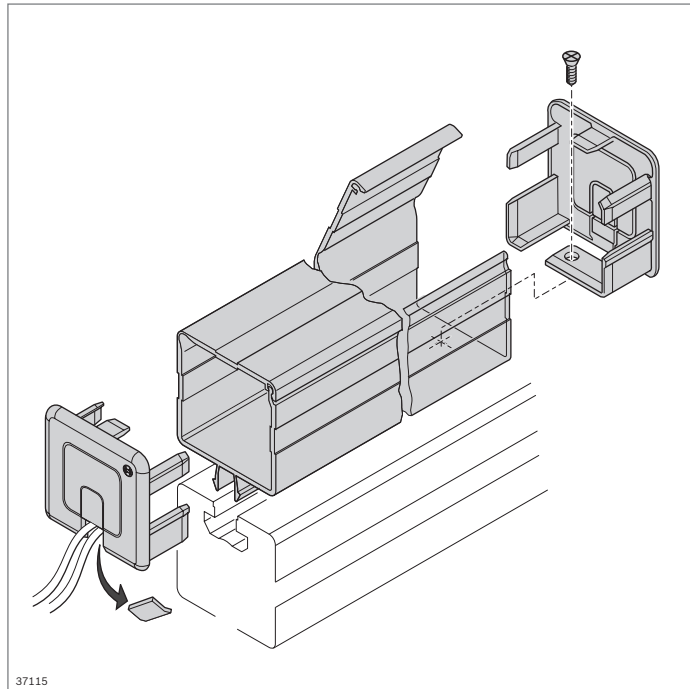
Kabelträger loop (S. 11-12)



Schnellverschluss (S. 11-13)

Elektrische Leitungen müssen sauber verlegt sein. Denn nur wenn die Installation übersichtlich ausgeführt wurde, können Störungen an der Elektrik einfach lokalisiert und behoben werden.

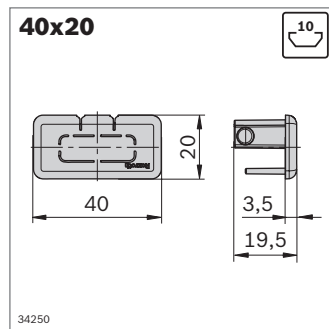
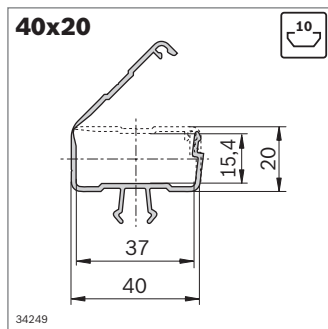
Kabelkanäle und Kabelträger sind daher wichtige Elemente zur wartungsfreundlichen Elektroinstallation an Aufbauten aller Art aus dem Aluminiumprofilbaukasten.



Kabelkanal Kunststoff

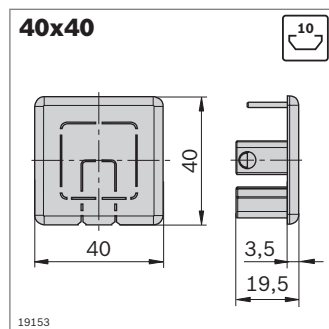
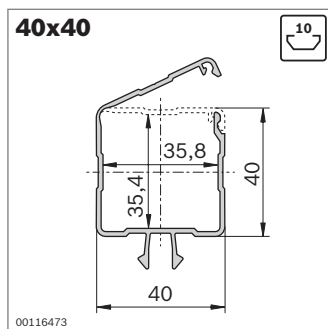


- ▶ Kabelkanal zum Verlegen elektrischer Leitungen
- ▶ Deckel unverlierbar
- ▶ Sehr gut zugänglich
- ▶ Großes Nutzvolumen
- ▶ Einfache, schnelle Montage durch Einclippen in die Nut 10 mm
- ▶ Abdeckkappe zum Verschließen des Kabelkanals mit vorgestanzten Ausbrüchen zur Kabeldurchführung
- ▶ VDE zertifiziert
- ▶ Eine ESD-leitfähige Verbindung aus Kunststoff zwischen Profil und Kabelkanal muss über eine konstruktive Lösung sichergestellt werden, z. B. Schraube



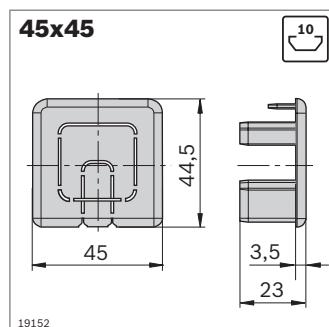
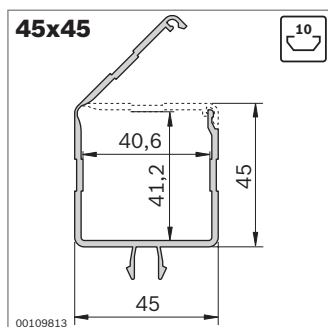
| | L (mm) | Farbe | ESD | Nr. |
|--------------------------|--------|------------|-----|----------------------|
| Kabelkanal 40x20 | 2000 | Signalgrau | | 3 842 557 443 |
| Abdeckkappe 40x20 | | Signalgrau | | 3 842 557 444 |
| Kabelkanal 40x20 | 2000 | Schwarz | ⚡ | 3 842 555 670 |
| Abdeckkappe 40x20 | | Schwarz | ⚡ | 3 842 555 671 |

Material: Kabelkanal: PVC
Abdeckkappe: PP
Lieferumfang: Abdeckkappe inkl. Befestigungsschraube



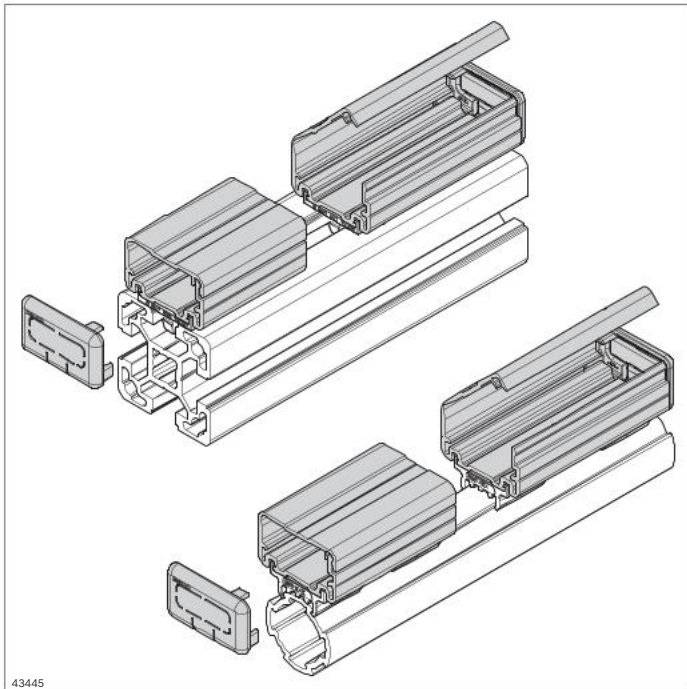
| | L (mm) | Farbe | ESD | Nr. |
|--------------------------|--------|------------|-----|----------------------|
| Kabelkanal 40x40 | 2000 | Signalgrau | | 3 842 549 894 |
| Abdeckkappe 40x40 | | Signalgrau | | 3 842 551 004 |
| Kabelkanal 40x40 | 2000 | Schwarz | ⚡ | 3 842 549 895 |
| Abdeckkappe 40x40 | | Schwarz | ⚡ | 3 842 551 005 |

Material: Kabelkanal: PVC
Abdeckkappe: PP
Lieferumfang: Abdeckkappe inkl. Befestigungsschraube



| | L (mm) | Farbe | ESD | Nr. |
|--------------------------|--------|------------|-----|----------------------|
| Kabelkanal 45x45 | 2000 | Signalgrau | | 3 842 549 896 |
| Abdeckkappe 45x45 | | Signalgrau | | 3 842 551 006 |
| Kabelkanal 45x45 | 2000 | Schwarz | ⚡ | 3 842 549 897 |
| Abdeckkappe 45x45 | | Schwarz | ⚡ | 3 842 551 007 |

Material: Kabelkanal: PVC
Abdeckkappe: PP
Lieferumfang: Abdeckkappe inkl. Befestigungsschraube

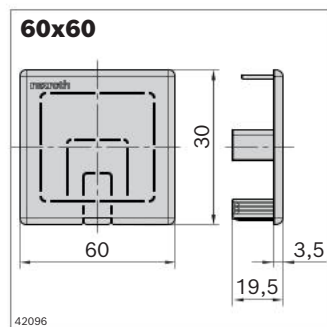
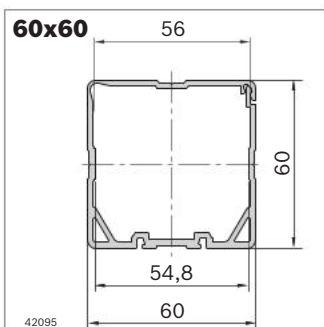
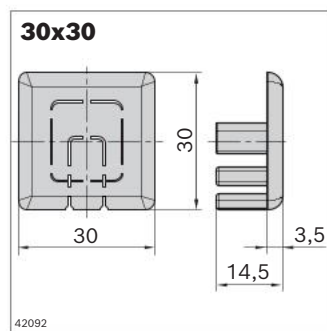
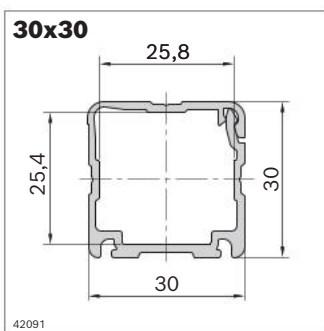
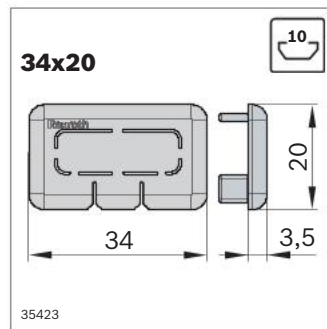
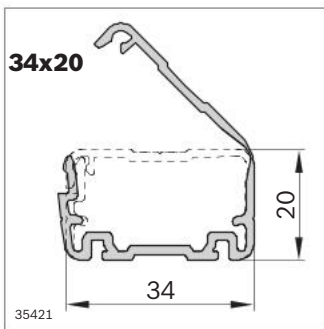


43445

Kabelkanal Kunststoff Universal



- ▶ Kabelkanal zum Verlegen von Leitungen
- ▶ Deckel unverlierbar
- ▶ Einfache, schnelle Montage durch Einclipsen mittels Montagesockel an Strebenprofilen mit 8er- und 10er-Nut oder Rundrohr D28L
- ▶ Abdeckkappe zum Verschließen des Kabelkanals mit vorgestanzten Ausbrüchen zur Kabeldurchführung
- ▶ VDE zertifiziert*



| | L (mm) | Farbe | ESD | Nr. |
|--------------------------|--------|------------|-----|----------------------|
| Kabelkanal 34x20 | 2000 | Signalgrau | 1 | 3 842 559 336 |
| Abdeckkappe 34x20 | | Signalgrau | 10 | 3 842 559 340 |
| Kabelkanal 34x20 | 2000 | Schwarz | 1 | 3 842 559 335 |
| Abdeckkappe 34x20 | | Schwarz | 10 | 3 842 559 339 |

Material: Kabelkanal: PVC
Abdeckkappe: PP

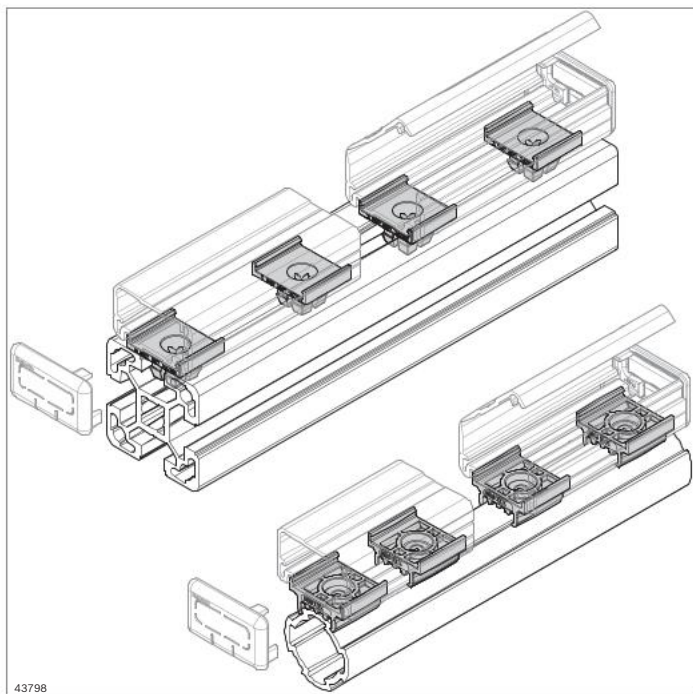
* Kabelkanal 34x20 ohne VDE Zertifikat

| | L (mm) | Farbe | ESD | Nr. |
|--------------------------|--------|------------|-----|----------------------|
| Kabelkanal 30x30 | 2000 | Signalgrau | 1 | 3 842 562 096 |
| Abdeckkappe 30x30 | | Signalgrau | 10 | 3 842 562 100 |
| Kabelkanal 30x30 | 2000 | Schwarz | 1 | 3 842 562 095 |
| Abdeckkappe 30x30 | | Schwarz | 10 | 3 842 562 099 |

Material: Kabelkanal: PVC
Abdeckkappe: PP

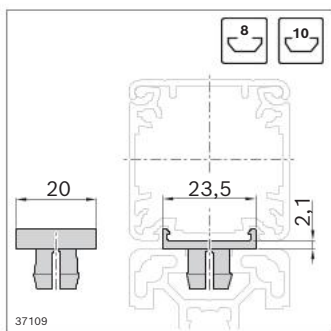
| | L (mm) | Farbe | ESD | Nr. |
|--------------------------|--------|------------|-----|----------------------|
| Kabelkanal 60x60 | 2000 | Signalgrau | 1 | 3 842 562 098 |
| Abdeckkappe 60x60 | | Signalgrau | 10 | 3 842 562 102 |
| Kabelkanal 60x60 | 2000 | Schwarz | 1 | 3 842 562 097 |
| Abdeckkappe 60x60 | | Schwarz | 10 | 3 842 562 101 |

Material: Kabelkanal: PVC
Abdeckkappe: PP



Montagesockel

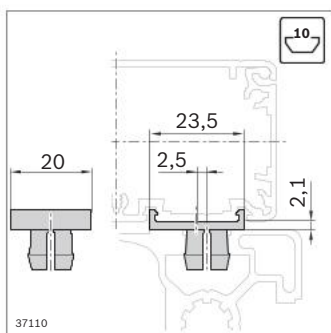
- ▶ Zur bearbeitungslosen Montage des Kabelkanals auf dem Trägerprofil
- ▶ Für Kabelkanal "Universal" und "Aluminium"
- ▶ Isoliert den Kabelkanal vom Trägerprofil



- ▶ Ausführung „Montagesockel symmetrisch“ für die mittige Montage des Kabelkanals auf Profile

| Montagesockel | Nut | Farbe | ESD | Nr. |
|---------------|-----|------------|-----|-------------------------|
| Symmetrisch | 8 | Signalgrau | | 10 3 842 562 121 |
| | 8 | Schwarz | ⚡ | 10 3 842 564 725 |
| | 10 | Signalgrau | | 10 3 842 552 247 |
| | 10 | Schwarz | ⚡ | 10 3 842 564 726 |

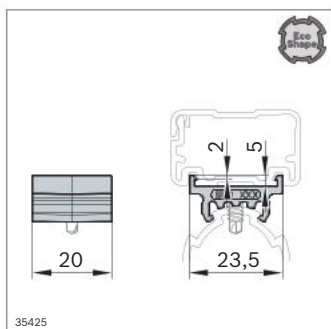
Material: PA



- ▶ Ausführung „Montagesockel asymmetrisch“ für die mittige Montage bei mehrnutigen Profilen auf der Montageseite im Rastermaß 45 mm

| Montagesockel | Nut | Farbe | ESD | Nr. |
|---------------|-----|------------|-----|-------------------------|
| Asymmetrisch | 10 | Signalgrau | | 10 3 842 552 248 |
| | 10 | Schwarz | ⚡ | 10 3 842 564 727 |

Material: PA

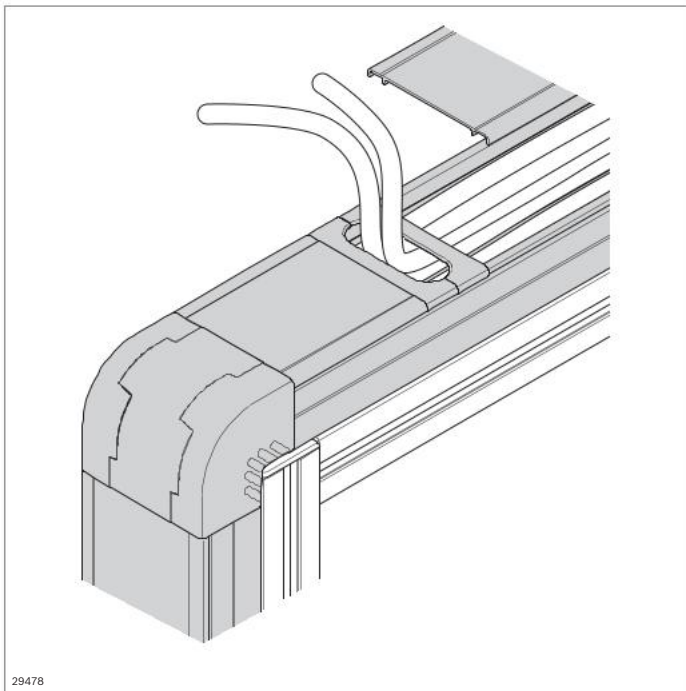
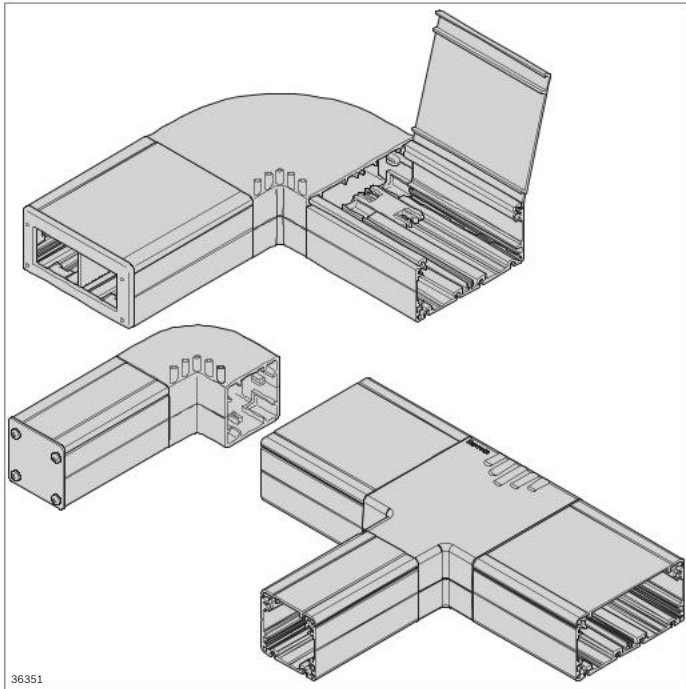


- ▶ Zusätzliche Sicherung des Montagesockels D28L und Herstellung einer ESD-fähigen Verbindung zwischen Profil und Sockel durch Bohrschraube möglich (3 842 552 267)

Empfohlenes Zubehör: Bohrschraube

| Montagesockel | Farbe | ESD | Nr. |
|---------------|------------|-----|-------------------------|
| D28L | Signalgrau | | 10 3 842 559 338 |
| | Schwarz | ⚡ | 10 3 842 559 337 |

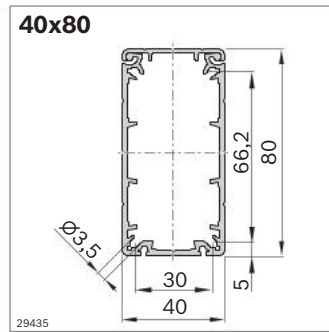
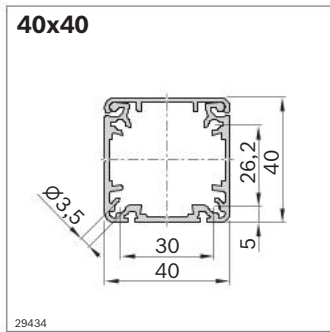
Material: PA



Kabelkanal Aluminium



- ▶ Wahlweise clip- oder verschraubbar auf Trägerprofil
- ▶ Größen 40x40, 40x80, 80x40, 80x80
- ▶ Anbohrhilfen für einfache spanende Bearbeitung
- ▶ Schwalbenschwanz als Befestigungsmöglichkeit
- ▶ Zur Montage auf Profile im 40er- und 45er-Profilraster geeignet
- ▶ Zur Verlegung unterschiedlicher Kabeltypen Innenraum teilbar (Größe 80x40 und 80x80)
- ▶ Zur Verbindung von Kabelkanälen mittels T-Stück (S. 11-9)
- ▶ ESD-leitfähig
- ▶ Hochwertige Optik durch eloxierte Oberfläche bei Kanal und Abschlussdeckel
- ▶ Kantenschutz zum Schutz der Kabel/Leitungen vor Beschädigung durch Schnittkanten
- ▶ PG-Verschraubungen möglich in Seitenwand und Abschlussdeckel (mechanische Bearbeitung)
- ▶ Einbau von Steckdosen, Schaltern, etc. möglich (mechanische Bearbeitung)
- ▶ Schraubkanäle zur sicheren Befestigung der Abschlussdeckel
- ▶ Kabelkanaldeckel mit Grundkörper verschraubbar
- ▶ VDE zertifiziert
- ▶ Erfüllt die Normen DIN EN 50085-1, 50085-2-1



Kabelkanal Aluminium

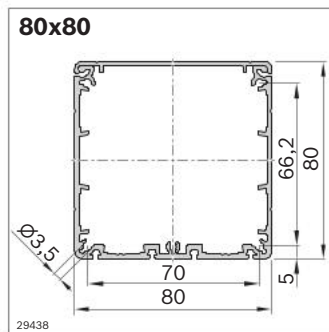
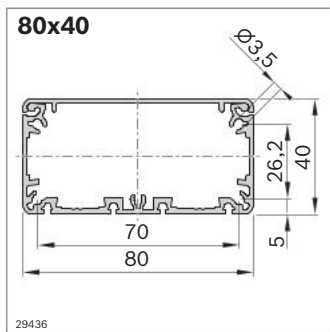
- ▶ Kabelkanal vormontiert (Deckel und Grundkörper)
- ▶ Nutzbare Länge 3000 mm (Lieferlänge 3100 mm)
- ▶ Deckel kann mit Bohrschraube gesichert werden

Zubehör, erforderlich:

- ▶ Montagesockel zum Einclippen (S. 11-4)
- ▶ Befestigungssatz zum Verschrauben (S. 11-6)

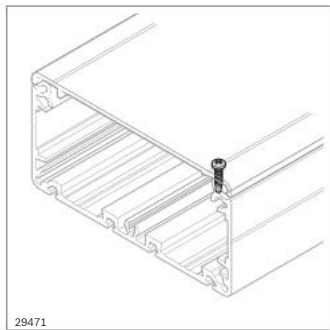
Zubehör, optional:

Bohrschraube **3 842 552 267**



| Kabelkanal mit Deckel AL | ESD | L (mm) | Nr. |
|--------------------------|-----|--------------|------------------------|
| 1 Stück 40x40 | ⚡ | 100 ... 3000 | 3 842 996 356/L |
| 12 Stück 40x40 | ⚡ | 3000 | 3 842 552 268 |
| 1 Stück 40x80 | ⚡ | 100 ... 3000 | 3 842 996 357/L |
| 12 Stück 40x80 | ⚡ | 3000 | 3 842 552 270 |
| 1 Stück 80x40 | ⚡ | 100 ... 3000 | 3 842 996 358/L |
| 12 Stück 80x40 | ⚡ | 3000 | 3 842 552 273 |
| 1 Stück 80x80 | ⚡ | 100 ... 3000 | 3 842 996 359/L |
| 6 Stück 80x80 | ⚡ | 3000 | 3 842 552 275 |

Material: Aluminium; eloxiert

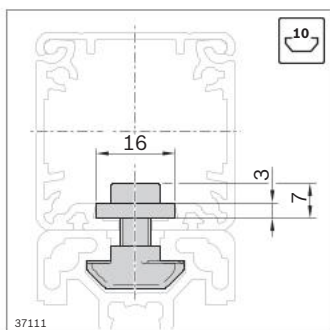


Bohrschraube

- ▶ Zur Sicherung des Deckels am Kabelkanal
- ▶ Stellt leitfähige Verbindung zwischen Deckel und Kabelkanal her

| Bohrschraube | ESD | Nr. |
|------------------------|-----|-------------------------|
| Ze. Pi. 3,5x9,5 | ⚡ | 10 3 842 552 267 |

Material: Stahl; verzinkt



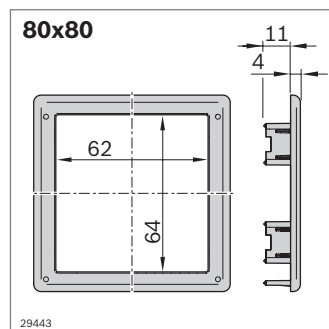
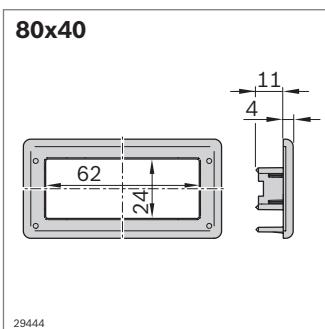
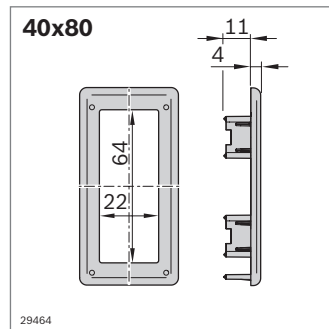
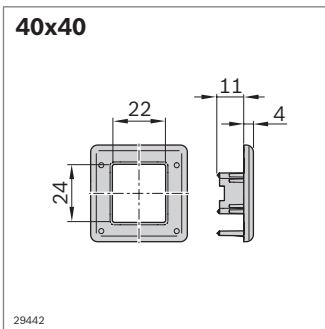
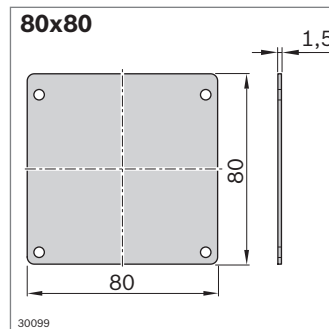
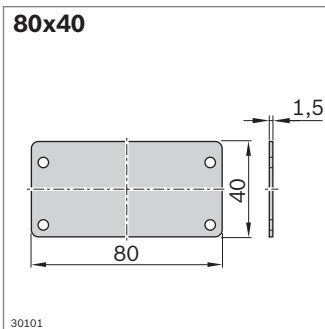
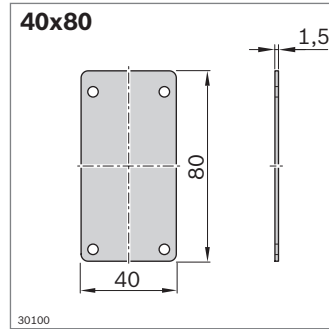
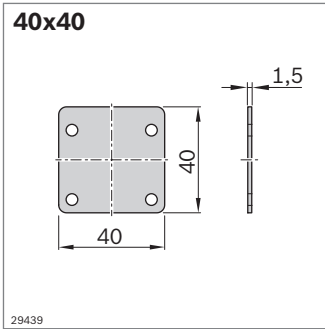
Befestigungssatz

- ▶ Zur Verschraubung des Kabelkanals auf dem Trägerprofil
- ▶ Sichere Kraftübertragung ohne Verformung der Anschraubfläche
- ▶ Kabelkanal muss gebohrt werden (Durchmesser: 6,4 mm)
- ▶ Empfehlung: Alle 500 mm einsetzen

| Befestigungssatz | ESD | Nr. |
|------------------|-----|-------------------------|
| | ⚡ | 10 3 842 548 997 |

Material: Stahl; verzinkt

Lieferumfang: Einlegeblech; Hammermutter M6, Nut 10 mm; Schraube M6x16



Abschlussdeckel

- ▶ Verschließt den Kabelkanal stirnseitig
- ▶ Sichere Befestigung mit Schrauben
- ▶ Öffnungen für PG-Verschraubungen können durch mechanische Bearbeitung eingebracht werden

| Abschlussdeckel | ESD | Nr. |
|-----------------|-----|---------------|
| 40x40 | 10 | 3 842 552 249 |
| 40x80 | 10 | 3 842 552 250 |
| 80x40 | 10 | 3 842 552 251 |
| 80x80 | 10 | 3 842 552 252 |

Material: Abschlussdeckel: Aluminium; eloxiert
 Stanzkanten: Aluminium; blank
 Schraube: Stahl; verzinkt

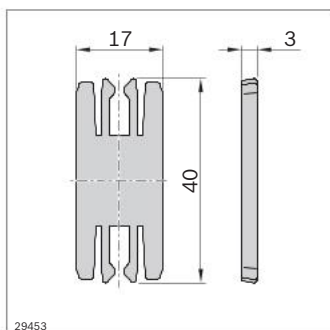
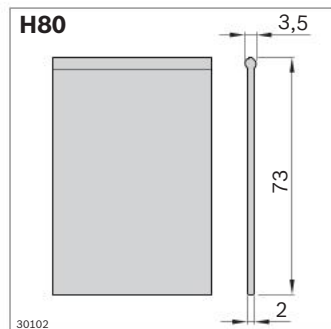
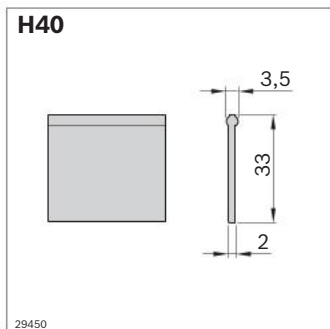
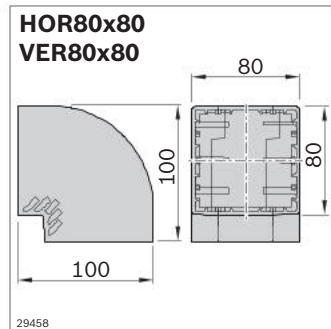
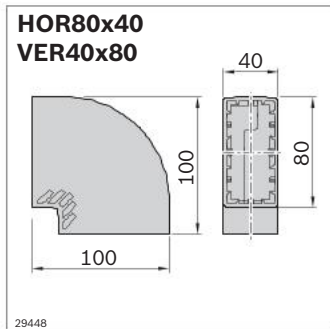
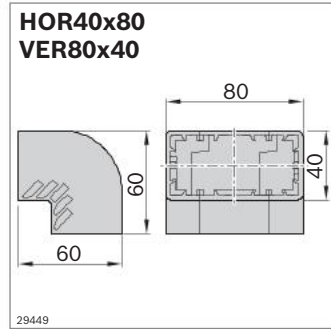
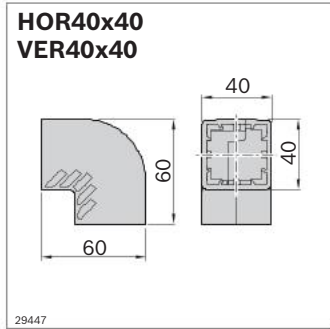
Lieferumfang: Deckel, inkl. Befestigungsschrauben

Kantenschutz

- ▶ Einsatz als Schutz der Kabel bei stirnseitigem Kabelausslass
- ▶ Steckbar und zusätzlich verschraubbar
- ▶ Als Schutz der Kabel bei seitlichen Abgängen nutzbar

| Kantenschutz | Nr. |
|--------------|------------------|
| 40x40 | 10 3 842 552 253 |
| 40x80 | 10 3 842 552 254 |
| 80x40 | 10 3 842 552 255 |
| 80x80 | 10 3 842 552 256 |

Material: PP; signalgrau RAL 7004



Kurve

- ▶ 90°-Kurve in horizontaler und vertikaler Richtung
- ▶ Modularer Aufbau
- ▶ Verbindung der Kabelkanäle mittels steckbarem Verbindungselement
- ▶ Leitfähigkeit der Kabelkanäle kann über beigelegte Potentialausgleichsleitung hergestellt werden

| Kurve | ESD ^{*)} | Nr. |
|--------------------|-------------------|-----------------|
| HOR40x40; VER40x40 | ⚡ | 1 3 842 552 257 |
| HOR40x80; VER80x40 | ⚡ | 1 3 842 552 258 |
| HOR80x40; VER40x80 | ⚡ | 1 3 842 552 259 |
| HOR80x80; VER80x80 | ⚡ | 1 3 842 552 260 |

Material: PP; signalgrau RAL 7004

Lieferumfang: Kurve, Verbindungselemente, Potentialausgleichsleitung

*) ESD: Kunststoff nicht leitfähig. Über Potentialausgleich können 2 Kabelkanäle leitfähig verbunden werden (s. S. 11-10).

Trennsteg

- ▶ Trennt den Kabelkanal in 2 Kammern zur Führung unterschiedlicher Stromkabel, z. B. Strom- und Datenleitungen
- ▶ Steckbar
- ▶ Biegsam, dadurch auch in der Kurve nutzbar

| Trennsteg | Nr. |
|---------------|------------------|
| H40 L=3000 mm | 10 3 842 552 245 |
| H80 L=3000 mm | 10 3 842 552 246 |

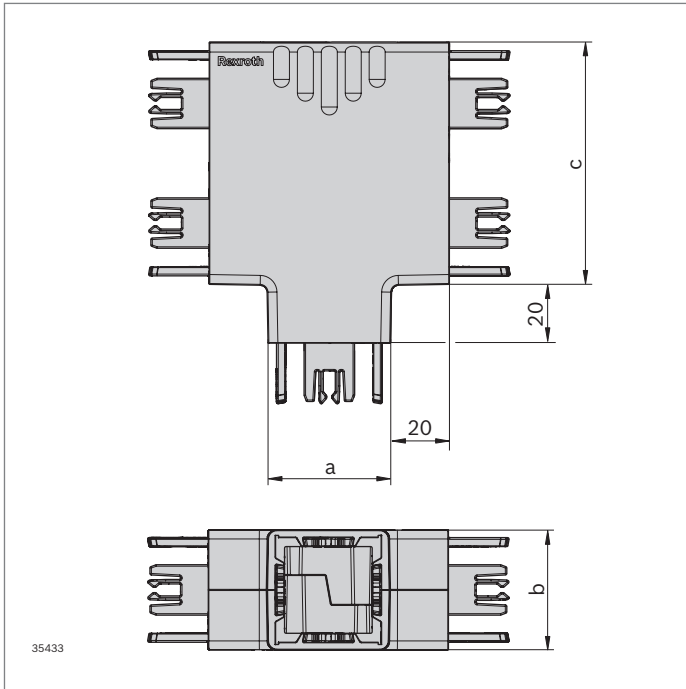
Material: PVC; signalgrau RAL 7004

Verbindungselement

- ▶ Stirnseitige Verlängerung von Kabelkanälen
- ▶ Zur Verbindung von Kabelkanal mit Kurve
- ▶ ESD-Leitfähigkeit der beiden Kabelkanäle kann durch überlappende Deckel und Bohrschraube (S. 11-6) hergestellt werden

| Verbindungselement | Nr. |
|--------------------|------------------|
| | 10 3 842 552 240 |

Material: PA; signalgrau RAL 7004



T-Stück Kabelkanal

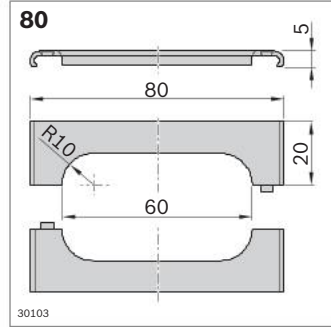
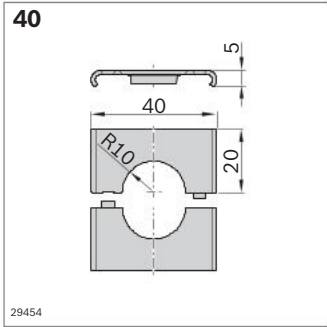
- ▶ Modularer Aufbau
- ▶ Verbindung der Kabelkanäle mittels steckbarem Verbindungselement
- ▶ Leitfähigkeit der Kabelkanäle kann über beigelegte Potentialausgleichsleitung hergestellt werden
- ▶ VDE zertifiziert

| T-Stück Kabelkanal | a (mm) | b (mm) | c (mm) | ESD ^{*)} | Nr. |
|--------------------|--------|--------|--------|-------------------|----------------------|
| 40x40x40 | 40 | 40 | 40 | ⚡ | 3 842 558 644 |
| 40x40x80 | 40 | 40 | 80 | ⚡ | 3 842 558 646 |
| 40x80x40 | 40 | 80 | 40 | ⚡ | 3 842 558 648 |
| 40x80x80 | 40 | 80 | 80 | ⚡ | 3 842 558 650 |
| 80x40x40 | 80 | 40 | 40 | ⚡ | 3 842 558 651 |
| 80x40x80 | 80 | 40 | 80 | ⚡ | 3 842 558 652 |
| 80x80x40 | 80 | 80 | 40 | ⚡ | 3 842 558 653 |
| 80x80x80 | 80 | 80 | 80 | ⚡ | 3 842 558 654 |

Material: PP; signalgrau RAL 7004

Lieferumfang: T-Stück, Verbindungselemente, Potentialausgleichsleitungen

ESD*: Kunststoff nicht leitfähig. Über Potentialausgleich können Kabelkanäle leitfähig verbunden werden

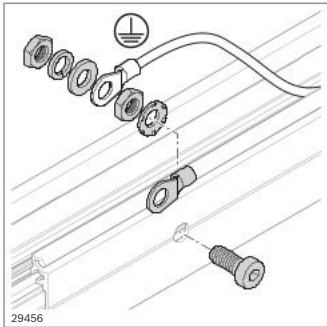


Kabeldurchführung

- Zur Durchführung von Kabeln im Deckel

| Kabeldurchführung | Nr. |
|-------------------|------------------|
| 40 | 10 3 842 553 973 |
| 80 | 10 3 842 553 974 |

Material: PP; signalgrau RAL 7004



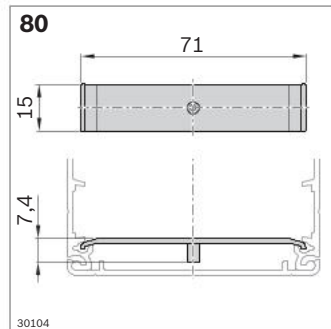
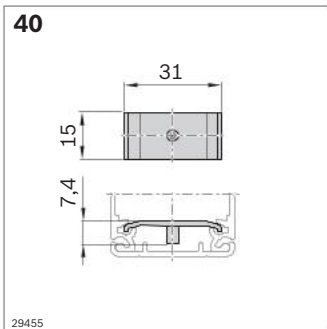
Potentialausgleich

- Nach DIN VDE 0100-410
- Zum Anschluss des Kabelkanals an einen geerdeten Schutzleiter

| Potentialausgleich | Nr. |
|--------------------|------------------|
| 10 | 10 3 842 552 263 |

Material: Stahl; verzinkt

Lieferumfang: Schutzleitung nicht enthalten

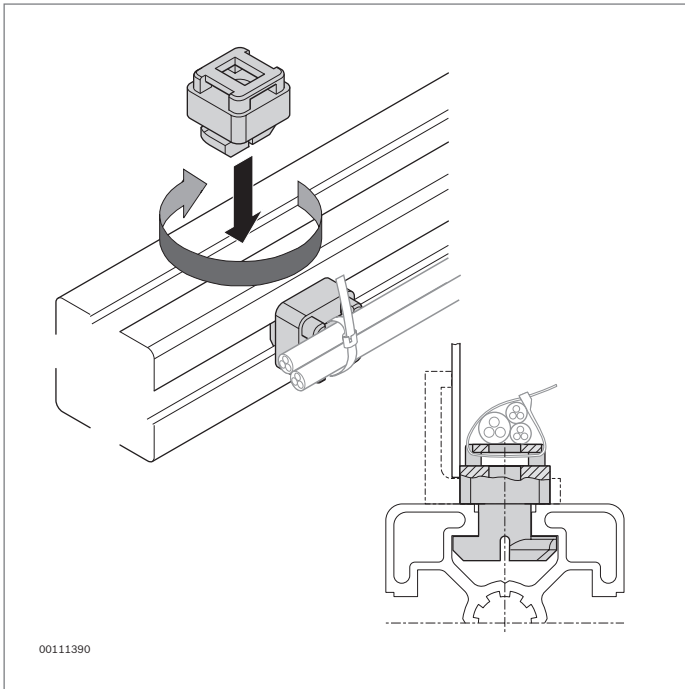


Kabelhalter

- Zur Fixierung der Kabel im Kabelkanal bei Überkopfmontage
- Empfehlung: Alle 200 mm einsetzen

| Kabelhalter | Nr. |
|-------------|------------------|
| 40 | 10 3 842 552 265 |
| 80 | 10 3 842 552 266 |

Material: PA6; signalgrau RAL 7004

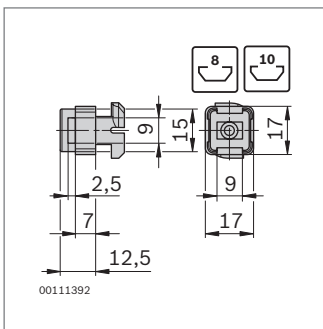


Kabelträger



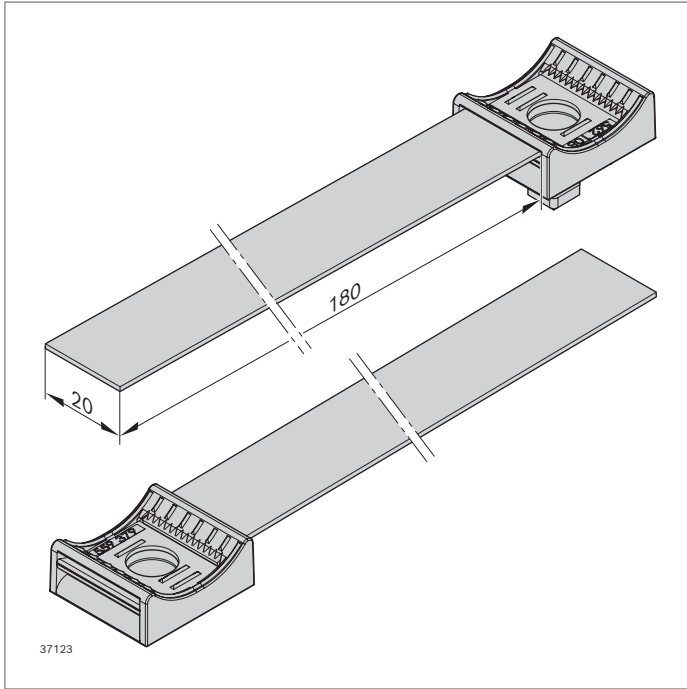
- ▶ Kabelträger zur Befestigung einzelner Kabel mit Kabelbinder
- ▶ Zum Einsatz hinter Scheiben oder Sichtblenden
- ▶ Maße abgestimmt auf den Variofix-Block für Nut 10 mm

Zubehör, erforderlich:
Kabelbinder



| Kabelträger | Nut | Nr. |
|-------------|-----|-------------------|
| | 8 | 100 3 842 555 182 |
| | 10 | 100 3 842 555 180 |

Material: PA; signalgrau RAL 7004

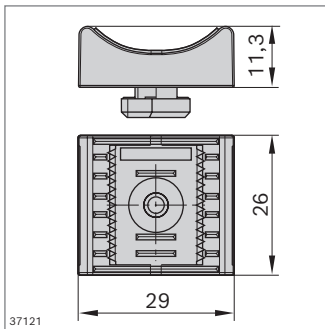


37123

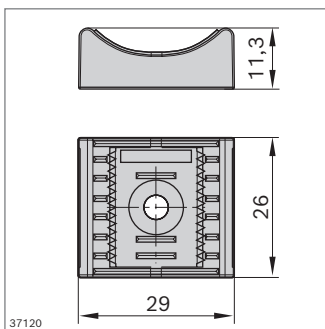
Kabelträger loop



- ▶ Kabelträger mit Klettband zur schonenden Führung von Kabeln und Schläuchen
- ▶ Kabelträger mit Fuß können werkzeuglos in die Nut eingedreht werden. Montage parallel und quer zur Nut möglich.
- ▶ Kabelträger loop flat zur Montage auf Flächenelementen oder auf EcoShape Adapter (3 842 562 115)
- ▶ Klemmbereich: 5 ... 35 mm
- ▶ Länge: L = 180 mm



37121



37120

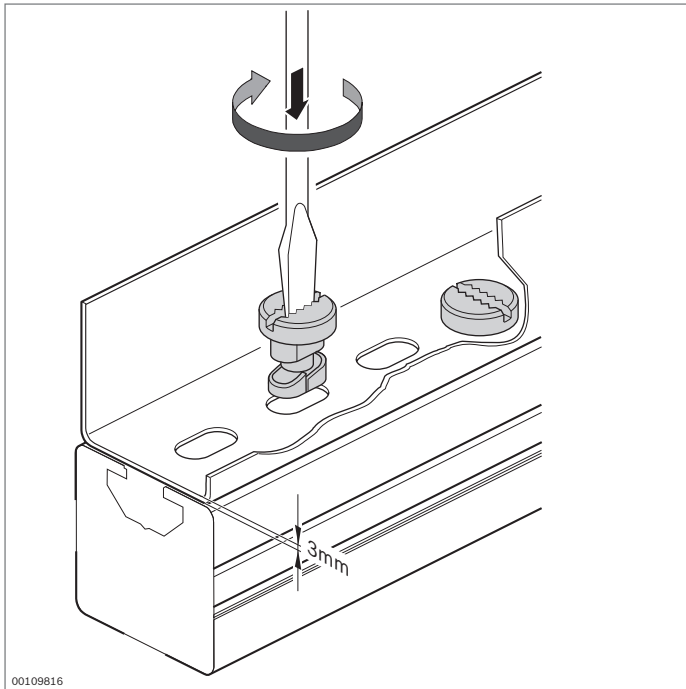
| Kabelträger loop | Nut | Nr. |
|------------------|-----|------------------|
| | 8 | 10 3 842 559 381 |
| | 10 | 10 3 842 559 382 |

Material: Kabelträger: PP (leitfähig), schwarz, UL zertifiziert
Klettband: PP, PA (Velours), UL zertifiziert
Lieferumfang: Inkl. Klettband, vormontiert

- ▶ Zubehör: Adapter D28L, Senkschraube

| Kabelträger loop flat | Nr. |
|-----------------------|------------------|
| | 10 3 842 559 380 |

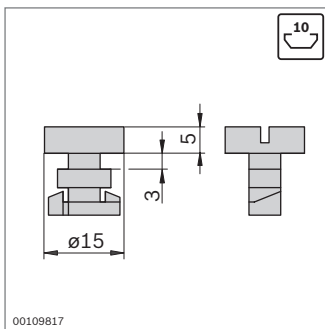
Material: Kabelträger: PP (leitfähig), schwarz, UL zertifiziert
Klettband: PP, PA (Velours), UL zertifiziert
Lieferumfang: Inkl. Klettband, vormontiert



Schnellverschluss



- Schnellverschluss zur Befestigung handelsüblicher Kabelkanäle



| Schnellverschluss | Nr. |
|-------------------|-----|
|-------------------|-----|

100 3 842 146 920

Material: PA; schwarz

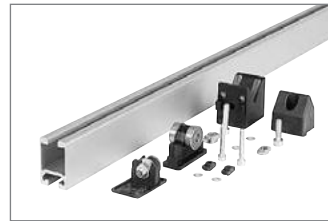
Elemente für manuelle Bewegung



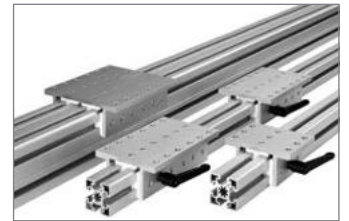
Hängegleiter, Karabinerhaken (S. 12-2)



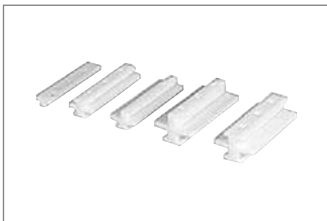
Gleiter für Flächenelement (S. 12-3)



Bauteile für Schiebetür (S. 12-4)



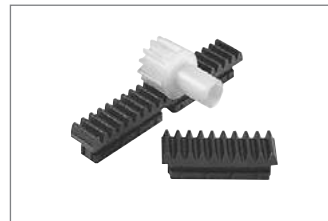
EcoSlide (S. 12-6)



Gleiter für Profile (S. 12-13)



Tragrollen (S. 12-17)



Zahnstange, Ritzel (S. 12-18)



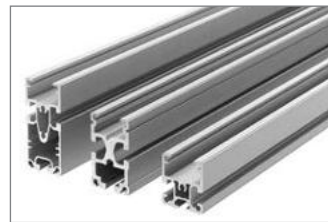
Förderbahn Lean (S. 12-19)



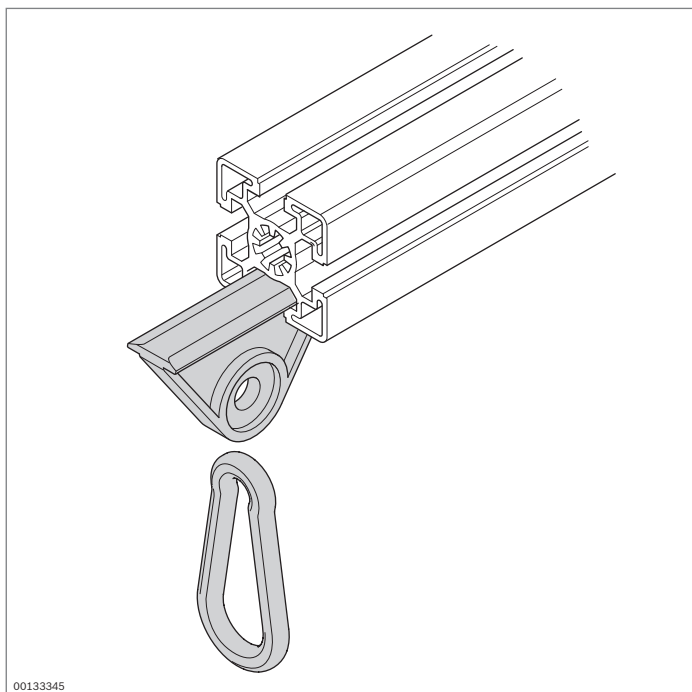
Förderbahn XLean (S. 12-24)



Förderbahn EcoFlow (S. 12-27)



Profile zum Einbau von Fördermedien (S. 12-33)



00133345

Hängegleiter Karabinerhaken



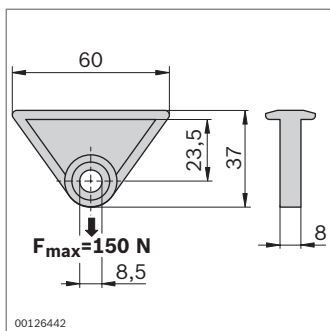
Hängegleiter

- ▶ Hängegleiter als preisgünstige Lösung für verschiebbare Werkzeugaufhängungen
- ▶ Maximale Belastung: 150 N
- ▶ Führung in der Profilnut 10 mm
- ▶ Nutenstein kann als Stopper verwendet werden

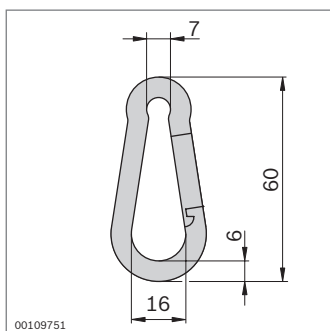
Zubehör: Nutenstein als Stopper (S. 3-7)

Karabinerhaken

- ▶ Karabinerhaken zum Befestigen von Werkzeugen am Hängegleiter:
 - Schnell und einfach wechselbar



00126442



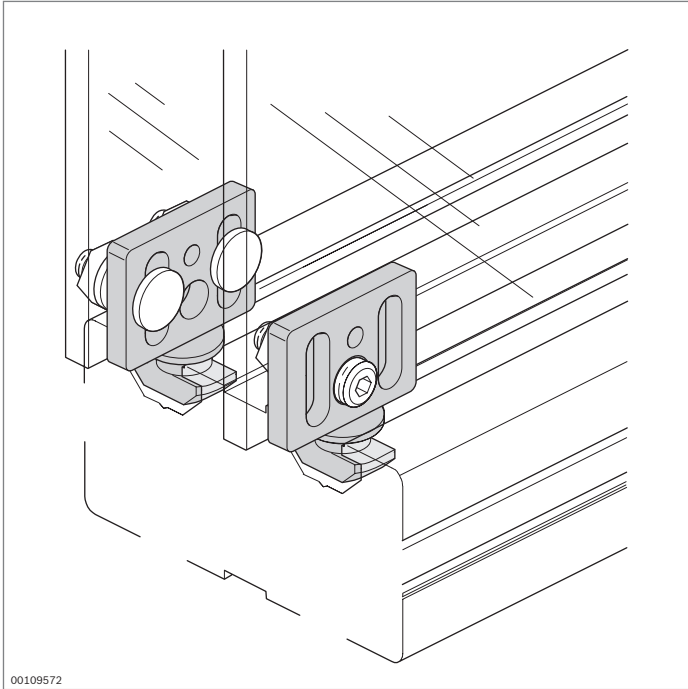
00109751

| Hängegleiter | Nr. |
|--------------|---------------|
| | 3 842 218 953 |

Material: POM; natur

| Karabinerhaken | Nr. |
|----------------|---------------|
| | 0 842 901 309 |

Material: Stahl; verzinkt



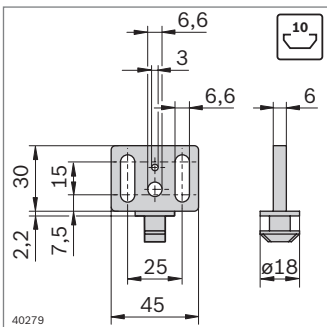
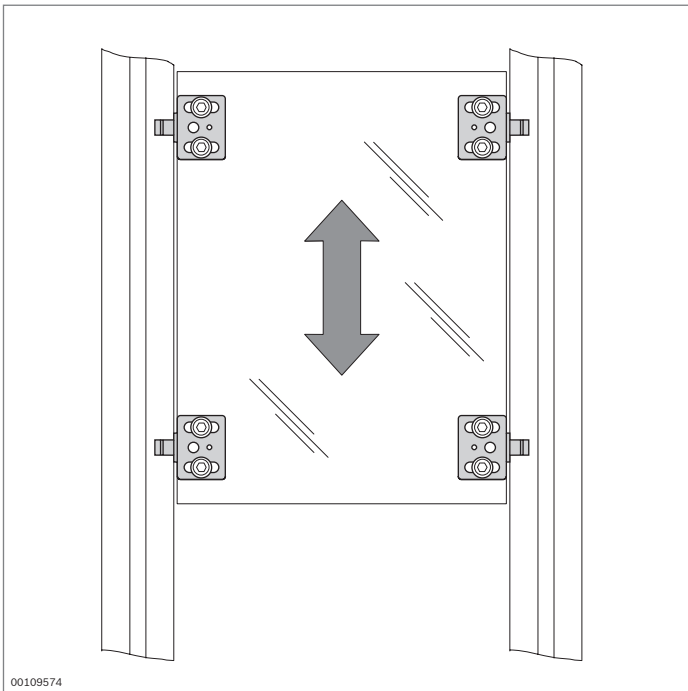
Gleiter für Flächenelement



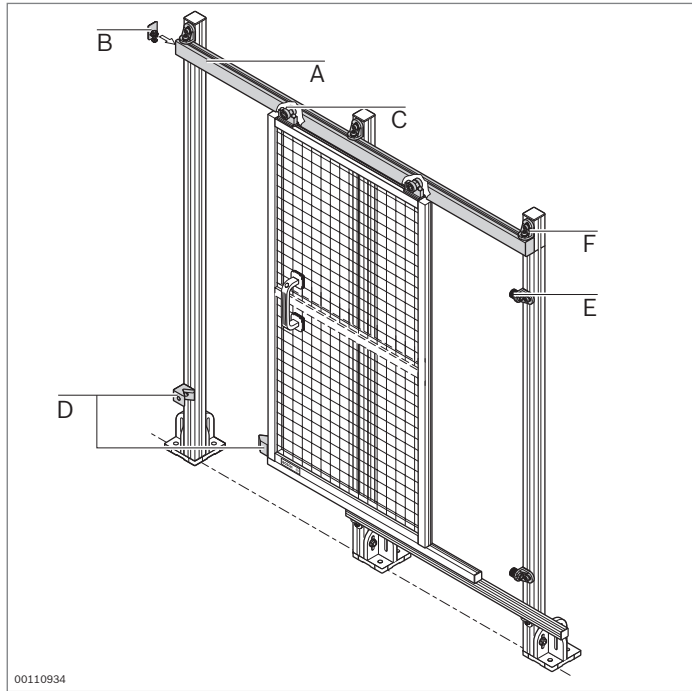
- ▶ Zum Aufbau von Schiebe- und Hubtüren
- ▶ Hohe Funktionssicherheit
- ▶ Beliebige Stärke des Flächenelements oder Aluminiumprofilrahmens

Zubehör, erforderlich:
Schrauben und Muttern/Nutensteine zum Befestigen der Flächenelemente

Zubehör, optional:
Gewichtsausgleich bei Hubtüren (S. 9-2)



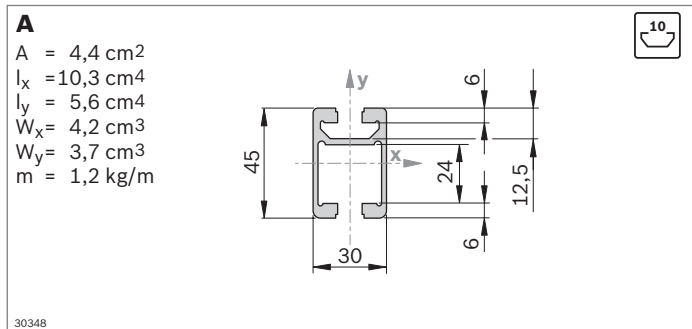
| Gleiter | Nr. |
|-----------|--------------------------|
| | 10 3 842 564 170 |
| Material: | POM; signalgrau RAL 7004 |



Bauteile für Schiebetür



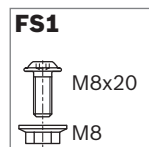
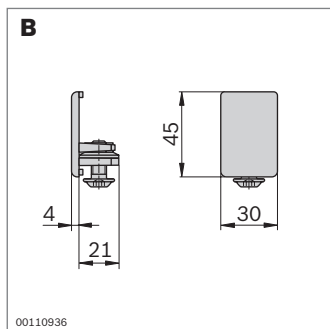
- Bauteile zur Realisierung von Schiebetüren in individuellen Abmessungen



- Profilschiene und Laufwagen zur beweglichen Aufhängung von Teilen; Einsatz z. B. als Schrauberaufhängung an Arbeitstischen oder für EcoSafe-Schiebetüren (S. 10-34)

| Profilschiene 30x45C | | L (mm) | Nr. |
|----------------------|----------|-------------|--------------------------|
| 1 Stück | | 50 ... 6070 | 3 842 992 946 / L |
| 1 Stück | | 6070 | 3 842 558 312 |
| | 20 Stück | 6070 | 3 842 557 950 |

Material: Aluminium; eloxiert

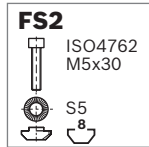
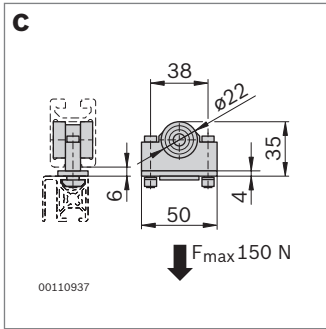


- Endstück für Profilschiene als Abdeckkappe mit Anschlag für Laufwagen einsetzbar
- Mit Schraubsicherung

| Endstück 30x45C | Farbe | ESD | Nr. | FS | |
|-----------------|------------|-----|----------------------|----------------------|-----|
| | Signalgrau | 20 | 3 842 554 710 | FS1 | |
| | Schwarz | | 20 | 3 842 554 711 | FS1 |

Material: Endstück: PA
 Befestigungsmaterial: Stahl; verzinkt

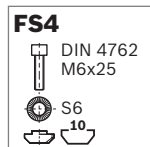
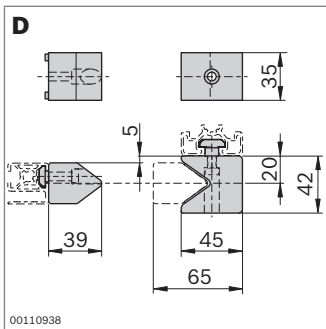
Lieferumfang: Inkl. Befestigungsmaterial (FS)



- ▶ Laufwagen mit staubgeschützten Kugellagern für leichtgängige Bewegung
- ▶ Zur Befestigung von Profilen mit Nut 8 mm

| Laufwagen | Nr. | FS |
|-----------|----------------------|-------|
| | 3 842 524 153 | 2xFS2 |

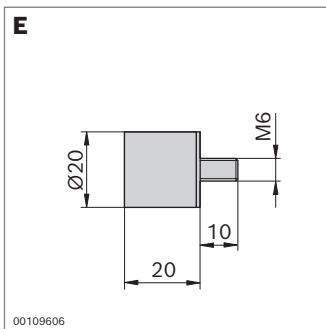
Material: PA; schwarz / Stahl; verzinkt
 Befestigungsmaterial: Stahl; verzinkt
 Lieferumfang: Inkl. Befestigungsmaterial (FS)



- ▶ Anschlagsatz für gedämpftes Schließen der Schiebetür

| Anschlagsatz | Nr. | FS |
|--------------|----------------------|----------|
| | 3 842 524 490 | FS3, FS4 |

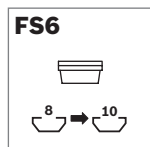
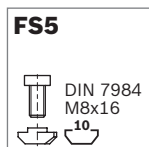
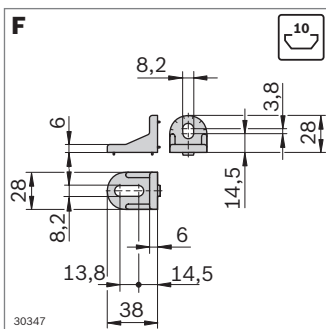
Material: PA; schwarz
 Befestigungsmaterial: Stahl; verzinkt
 Lieferumfang: Inkl. Befestigungsmaterial (FS)



- ▶ Anschlagpuffer für gedämpften Anschlag

| Anschlagpuffer | Nr. |
|----------------|-------------------------|
| | 10 3 842 510 462 |

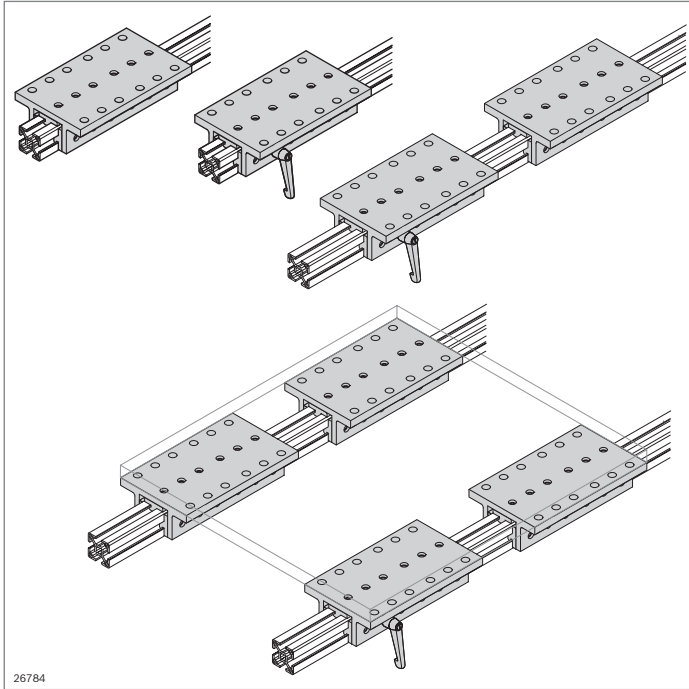
Material: NBR; Härte 55° Shore A
 Zubehör: Winkelset R28x38 zur Befestigung an Strebenprofilen mit Nut 10 mm



- ▶ Winkel zur Befestigung der Profilschiene an Strebenprofilen mit Nut 10 mm

| Winkel | Nut | ESD | Nr. | FS |
|------------------------------|---------|-----|----------------------|--------------|
| R28x38 Set (Standard) | 10 / 10 | | 3 842 521 580 | 2xFS5, 4xFS6 |

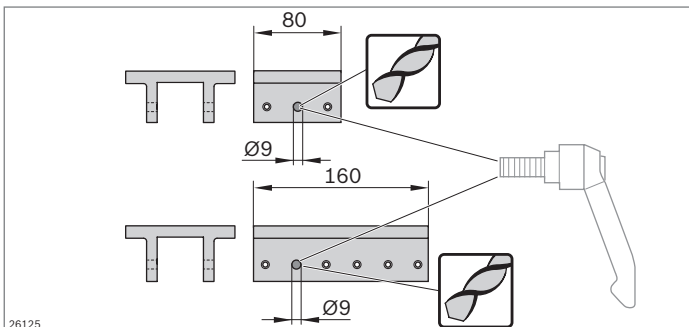
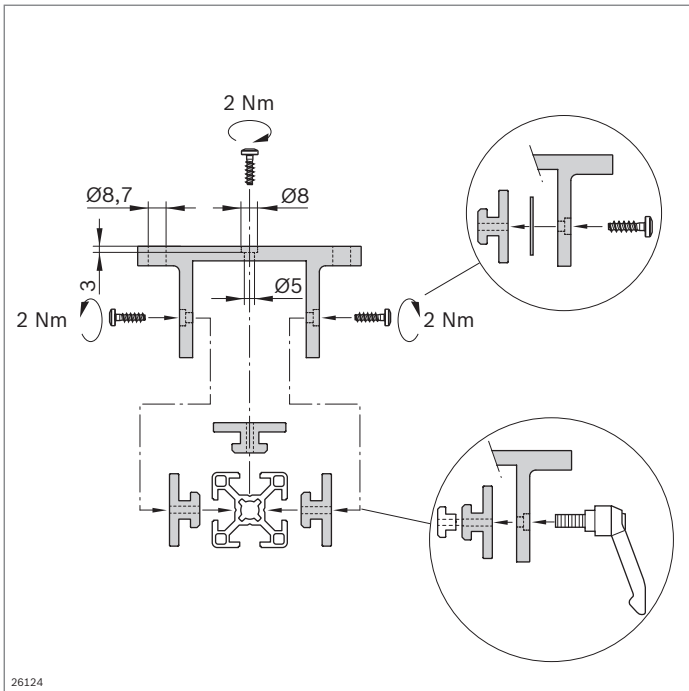
Material: Zinkdruckguss
 Befestigungsmaterial: Stahl; verzinkt
 Lieferumfang: Inkl. Befestigungsmaterial (FS)



EcoSlide

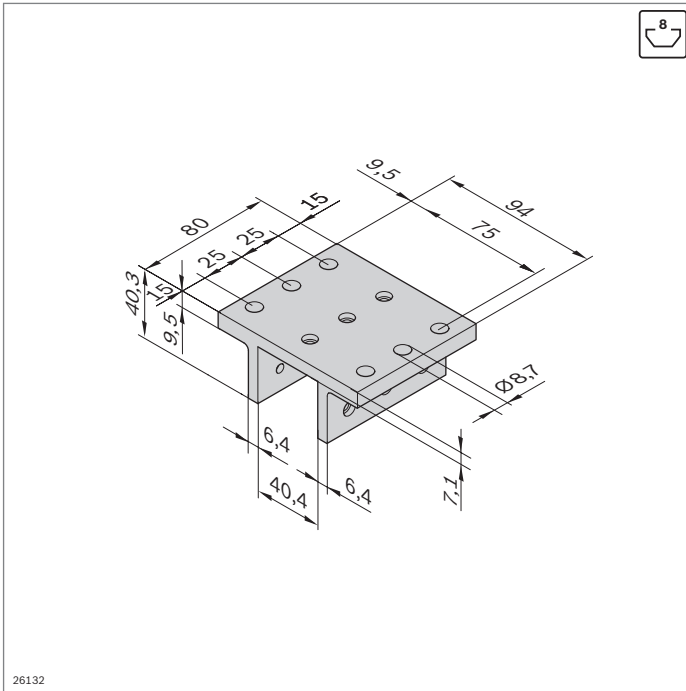


- ▶ Ökonomische lineare Schiebescritten für horizontale Anwendungen
- ▶ Führung auf Gleitern für maximale Lastaufnahme
- ▶ Gleiter mit geringer Feuchtigkeitsaufnahme, geeignet für raue Einsatzbedingungen
- ▶ Lieferbar für Profilbreiten 30/45/60/90
- ▶ Klemmhebel (optional) für Arretierung an beliebiger Position
- ▶ Einfache Montage
- ▶ Ausgleichscheibe für Toleranzausgleich (Wagen/Profil)

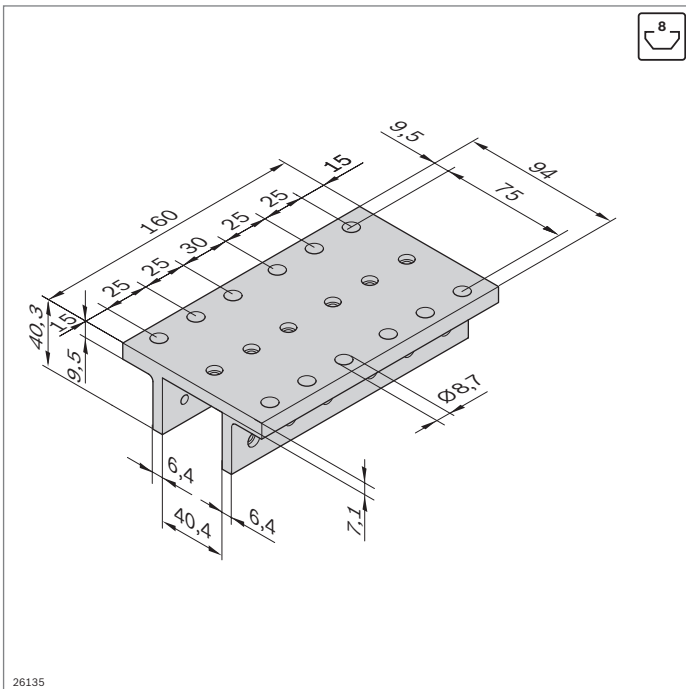


Bearbeitungshinweis

Zur Durchführung des Klemmhebels muss die entsprechende Bohrung im Wagen auf 9 mm aufgebohrt werden.



| | | | |
|-------|-------|-------|--------|
| | | | |
| 750 N | 325 N | 10 Nm | 150 Nm |



| | | | |
|--------|-------|-------|--------|
| | | | |
| 1500 N | 750 N | 20 Nm | 200 Nm |

EcoSlide 30x30x80

- ▶ Zur Anwendung für Profilbreite 30 mm
- ▶ Maximale Schiebegeschwindigkeit: 12 m/min

| Wagen 30x30x80 | Nr. |
|----------------|-----------------|
| | 1 8 981 535 476 |

Material: Aluminium; eloxiert

Zubehör

| | Nr. | Seite |
|---------------------------------|-------------------|---------------------------------------|
| | Stück | Stück |
| Gleiter Nut 8 mm flach | 10 3 842 523 212 | 3 2 12-13 |
| Gleiter Nut 8 mm flach lockable | 1 3 842 552 423 | — 1 12-11 |
| Ausgleichscheibe Nut 8 mm | 4 8 981 535 891 | X ¹⁾ X ¹⁾ 12-11 |
| Schraube W1451 - 3,5x14 - 10.9 | 10 3 842 552 421 | 9 8 12-12 |
| Klemmhebel, 20 mm | 1 3 842 516 846 | — 1 4-15 |
| Nutenstein Nut 8 mm, M8 | 100 3 842 514 931 | — 1 3-7 |

¹⁾ Nach Bedarf

EcoSlide 30x30x160

- ▶ Zur Anwendung für Profilbreite 30 mm
- ▶ Maximale Schiebegeschwindigkeit: 12 m/min

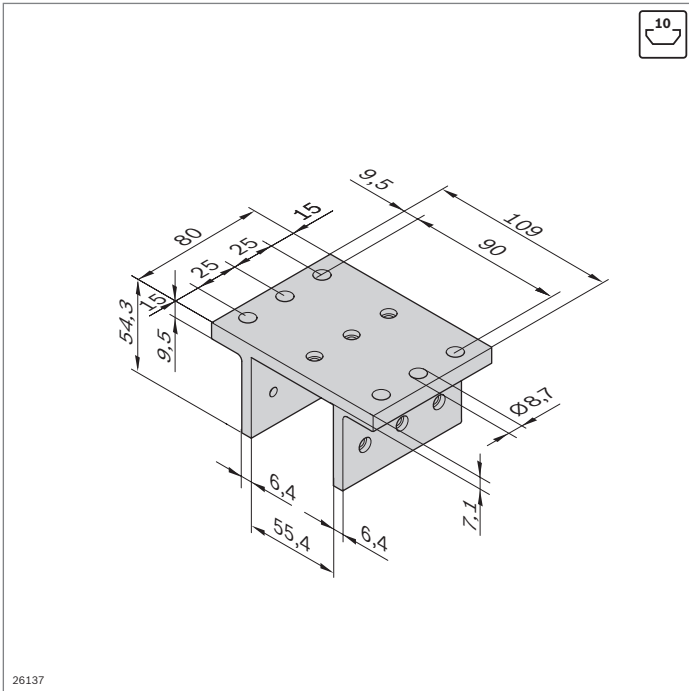
| Wagen 30x30x160 | Nr. |
|-----------------|-----------------|
| | 1 8 981 535 477 |

Material: Aluminium; eloxiert

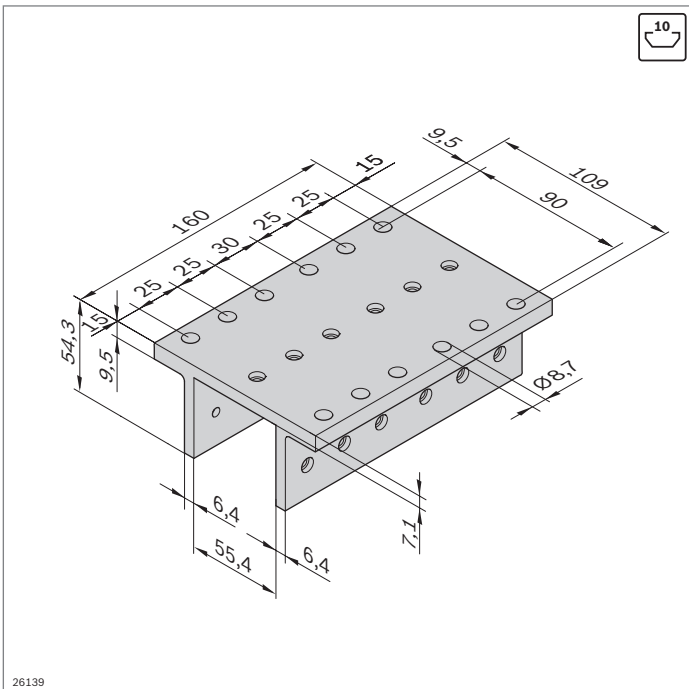
Zubehör

| | Nr. | Seite |
|---------------------------------|-------------------|---------------------------------------|
| | Stück | Stück |
| Gleiter Nut 8 mm flach | 10 3 842 523 212 | 6 5 12-13 |
| Gleiter Nut 8 mm flach lockable | 1 3 842 552 423 | — 1 12-11 |
| Ausgleichscheibe Nut 8 mm | 4 8 981 535 891 | X ¹⁾ X ¹⁾ 12-11 |
| Schraube W1451 - 3,5x14 - 10.9 | 10 3 842 552 421 | 18 17 12-12 |
| Klemmhebel, 20 mm | 1 3 842 516 846 | — 1 4-15 |
| Nutenstein Nut 8 mm, M8 | 100 3 842 514 931 | — 1 3-7 |

¹⁾ Nach Bedarf



| | | | |
|--------|-------|-------|--------|
| | | | |
| 1250 N | 625 N | 40 Nm | 150 Nm |



| | | | |
|--------|--------|-------|--------|
| | | | |
| 2500 N | 1250 N | 80 Nm | 200 Nm |

EcoSlide 45x45x80

- ▶ Zur Anwendung für Profilbreite 45 mm
- ▶ Maximale Schiebengeschwindigkeit: 12 m/min

| Wagen 45x45x80 | Nr. |
|----------------|------------------------|
| | 1 8 981 535 323 |

Material: Aluminium; eloxiert

Zubehör

| | Nr. | | Seite |
|----------------------------------|--------------------------|-----------------|-----------------------|
| | | Stück | Stück |
| Gleiter Nut 10 mm flach | 10 3 842 530 329 | 3 | 2 12-13 |
| Gleiter Nut 10 mm flach lockable | 1 3 842 552 424 | — | 1 12-11 |
| Ausgleichscheibe Nut 10 mm | 4 8 981 535 890 | X ¹⁾ | X ¹⁾ 12-12 |
| Schraube W1452 - 4x18 - 10.9 | 10 3 842 552 422 | 9 | 8 12-12 |
| Klemmhebel, 20 mm | 1 3 842 516 846 | — | 1 4-15 |
| Nutenstein Nut 10 mm, M8 | 100 3 842 528 735 | — | 1 3-7 |

¹⁾ Nach Bedarf

EcoSlide 45x45x160

- ▶ Zur Anwendung für Profilbreite 45 mm
- ▶ Maximale Schiebengeschwindigkeit: 12 m/min

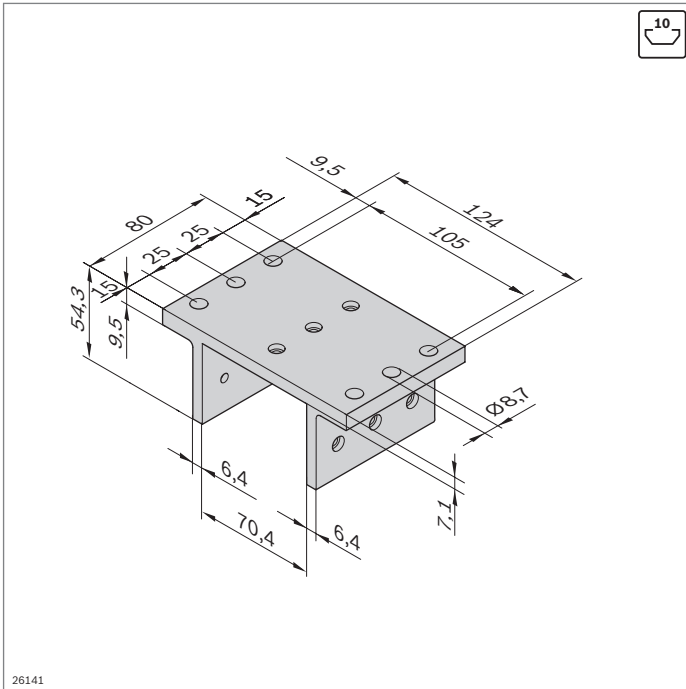
| Wagen 45x45x160 | Nr. |
|-----------------|------------------------|
| | 1 8 981 535 324 |

Material: Aluminium; eloxiert

Zubehör

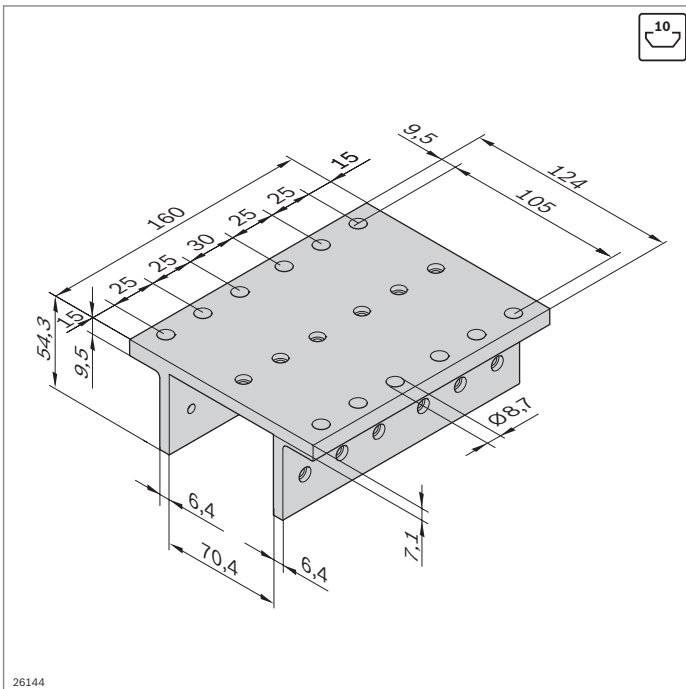
| | Nr. | | Seite |
|----------------------------------|--------------------------|-----------------|-----------------------|
| | | Stück | Stück |
| Gleiter Nut 10 mm flach | 10 3 842 530 329 | 6 | 5 12-13 |
| Gleiter Nut 10 mm flach lockable | 1 3 842 552 424 | — | 1 12-11 |
| Ausgleichscheibe Nut 10 mm | 4 8 981 535 890 | X ¹⁾ | X ¹⁾ 12-12 |
| Schraube W1452 - 4x18 - 10.9 | 10 3 842 552 422 | 18 | 17 12-12 |
| Klemmhebel, 20 mm | 1 3 842 516 846 | — | 1 4-15 |
| Nutenstein Nut 10 mm, M8 | 100 3 842 528 735 | — | 1 3-7 |

¹⁾ Nach Bedarf



26141

| | | | |
|--------|-------|-------|--------|
| | | | |
| 1250 N | 625 N | 40 Nm | 150 Nm |



26144

| | | | |
|--------|--------|-------|--------|
| | | | |
| 2500 N | 1250 N | 80 Nm | 200 Nm |

EcoSlide 45x60x80

- ▶ Zur Anwendung für Profilbreite 60 mm
- ▶ Maximale Schiebegeschwindigkeit: 12 m/min

| | | |
|-----------------------|---|----------------------|
| Wagen 45x60x80 | | Nr. |
| | 1 | 8 981 535 478 |

Material: Aluminium; eloxiert

Zubehör

| | | Nr. | | | Seite |
|----------------------------------|-----|----------------------|-----------------|-----------------|-------|
| | | | Stück | Stück | |
| Gleiter Nut 10 mm flach | 10 | 3 842 530 329 | 3 | 2 | 12-13 |
| Gleiter Nut 10 mm flach lockable | 1 | 3 842 552 424 | – | 1 | 12-11 |
| Ausgleichscheibe Nut 10 mm | 4 | 8 981 535 890 | X ¹⁾ | X ¹⁾ | 12-12 |
| Schraube W1452 - 4x18 - 10.9 | 10 | 3 842 552 422 | 9 | 8 | 12-12 |
| Klemmhebel, 20 mm | 1 | 3 842 516 846 | – | 1 | 4-15 |
| Nutenstein Nut 10 mm, M8 | 100 | 3 842 528 735 | – | 1 | 3-7 |

1) Nach Bedarf

EcoSlide 45x60x160

- ▶ Zur Anwendung für Profilbreite 60 mm
- ▶ Maximale Schiebegeschwindigkeit: 12 m/min

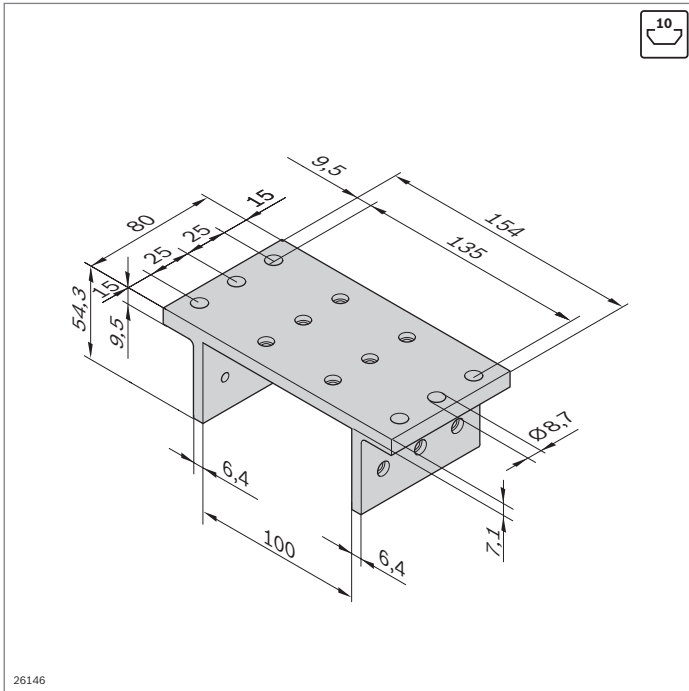
| | | |
|------------------------|---|----------------------|
| Wagen 45x60x160 | | Nr. |
| | 1 | 8 981 535 479 |

Material: Aluminium; eloxiert

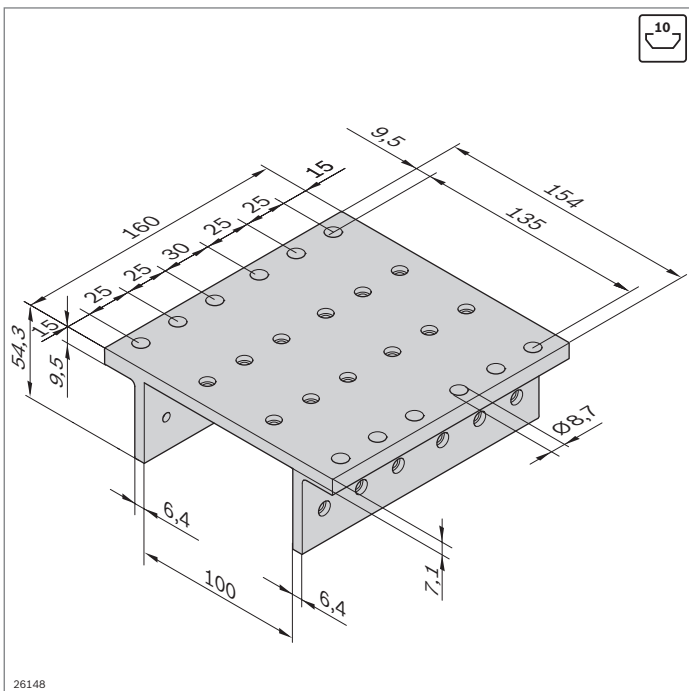
Zubehör

| | | Nr. | | | Seite |
|----------------------------------|-----|----------------------|-----------------|-----------------|-------|
| | | | Stück | Stück | |
| Gleiter Nut 10 mm flach | 10 | 3 842 530 329 | 6 | 5 | 12-13 |
| Gleiter Nut 10 mm flach lockable | 1 | 3 842 552 424 | – | 1 | 12-11 |
| Ausgleichscheibe Nut 10 mm | 4 | 8 981 535 890 | X ¹⁾ | X ¹⁾ | 12-12 |
| Schraube W1452 - 4x18 - 10.9 | 10 | 3 842 552 422 | 18 | 17 | 12-12 |
| Klemmhebel, 20 mm | 1 | 3 842 516 846 | – | 1 | 4-15 |
| Nutenstein Nut 10 mm, M8 | 100 | 3 842 528 735 | – | 1 | 3-7 |

1) Nach Bedarf



| | | | |
|--------|--------|-------|--------|
| | | | |
| 2500 N | 1250 N | 50 Nm | 150 Nm |



| | | | |
|--------|--------|--------|--------|
| | | | |
| 5000 N | 2500 N | 100 Nm | 200 Nm |

EcoSlide 45x90x80

- ▶ Zur Anwendung für Profilbreite 90 mm
- ▶ Maximale Schiebengeschwindigkeit: 12 m/min

| Wagen 45x90x80 | Nr. |
|----------------|------------------------|
| | 1 8 981 535 325 |

Material: Aluminium; eloxiert

Zubehör

| | Nr. | | Seite |
|----------------------------------|--------------------------|-----------------|-----------------|
| | | Stück | Stück |
| Gleiter Nut 10 mm flach | 10 3 842 530 329 | 4 | 3 |
| Gleiter Nut 10 mm flach lockable | 1 3 842 552 424 | — | 1 |
| Ausgleichscheibe Nut 10 mm | 4 8 981 535 890 | X ¹⁾ | X ¹⁾ |
| Schraube W1452 - 4x18 - 10.9 | 10 3 842 552 422 | 12 | 11 |
| Klemmhebel, 20 mm | 1 3 842 516 846 | — | 1 |
| Nutenstein Nut 10 mm, M8 | 100 3 842 528 735 | — | 1 |

¹⁾ Nach Bedarf

EcoSlide 45x90x160

- ▶ Zur Anwendung für Profilbreite 90 mm
- ▶ Maximale Schiebengeschwindigkeit: 12 m/min

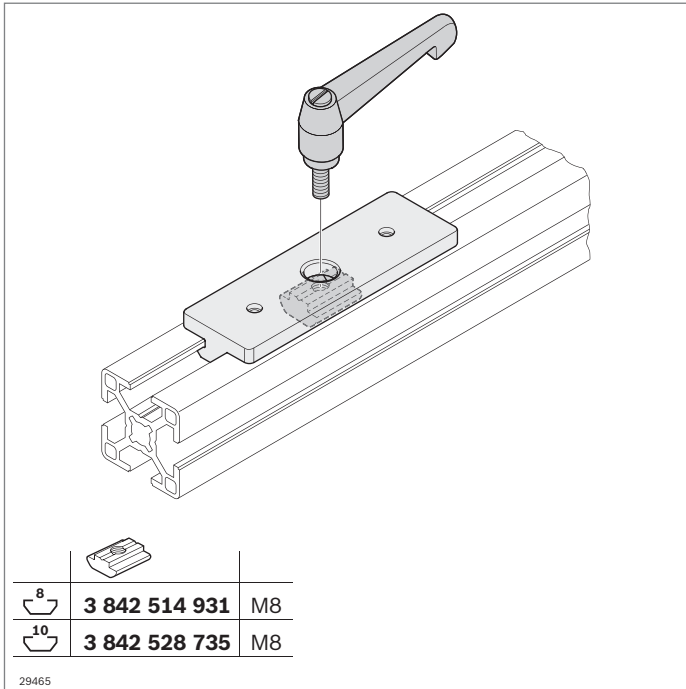
| Wagen 45x90x160 | Nr. |
|-----------------|------------------------|
| | 1 8 981 535 326 |

Material: Aluminium; eloxiert

Zubehör

| | Nr. | | Seite |
|----------------------------------|--------------------------|-----------------|-----------------|
| | | Stück | Stück |
| Gleiter Nut 10 mm flach | 10 3 842 530 329 | 8 | 7 |
| Gleiter Nut 10 mm flach lockable | 1 3 842 552 424 | — | 1 |
| Ausgleichscheibe Nut 10 mm | 4 8 981 535 890 | X ¹⁾ | X ¹⁾ |
| Schraube W1452 - 4x18 - 10.9 | 10 3 842 552 422 | 24 | 23 |
| Klemmhebel, 20 mm | 1 3 842 516 846 | — | 1 |
| Nutenstein Nut 10 mm, M8 | 100 3 842 528 735 | — | 1 |

¹⁾ Nach Bedarf



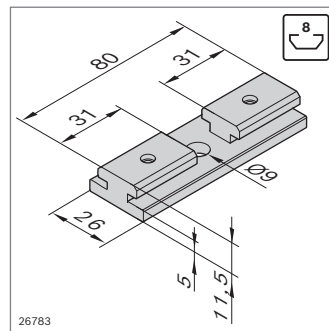
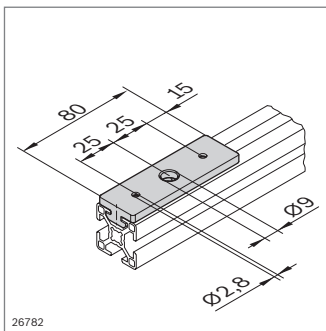
Gleiter, flach lockable



- ▶ Eignet sich zur Klemmung durch Einsatz eines Nutensteins und eines Klemmhebels
- ▶ Zum Aufbau verschleißarmer Führungen

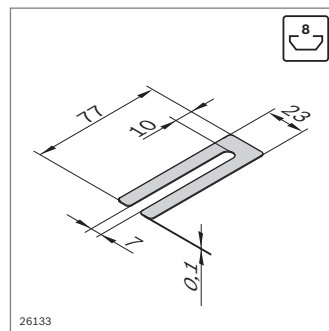
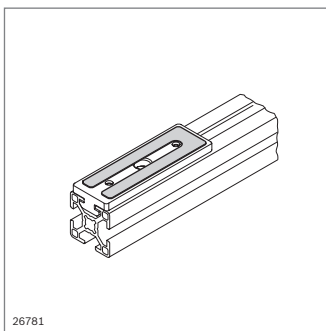
Zubehör:

- ▶ Nutensteine (S. 3-7)
- ▶ Klemmhebel (S. 4-15)



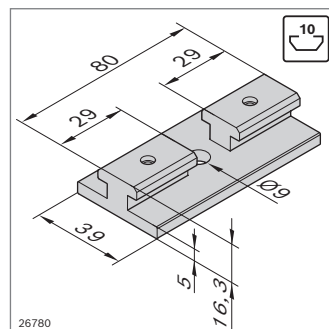
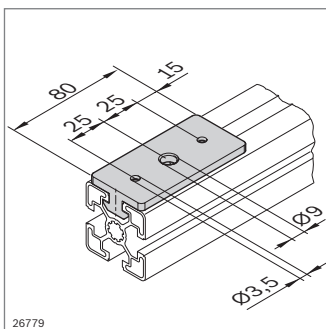
| Gleiter, flach lockable | Nut | Nr. |
|-------------------------|-----|------------------------|
| | 8 | 1 3 842 552 423 |

Material: POM; natur
Zubehör: Nutenstein, Nut 8 (M8), 3 842 514 931, S. 3-7



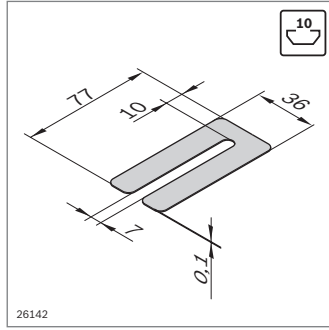
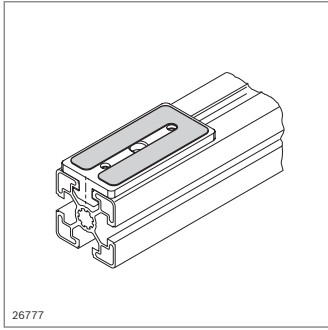
| Ausgleichscheibe | Nut | Nr. |
|------------------|-----|------------------------|
| 77x23 | 8 | 4 8 981 535 891 |

Material: Stahl; blank



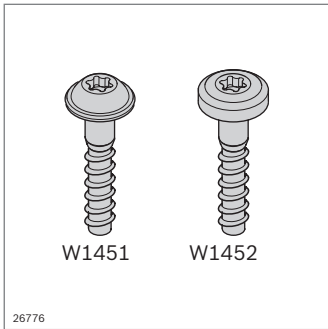
| Gleiter, flach lockable | Nut | Nr. |
|-------------------------|-----|------------------------|
| | 10 | 1 3 842 552 424 |

Material: POM; natur
Zubehör: Nutenstein, Nut 10 (M8), 3 842 528 735, S. 3-7



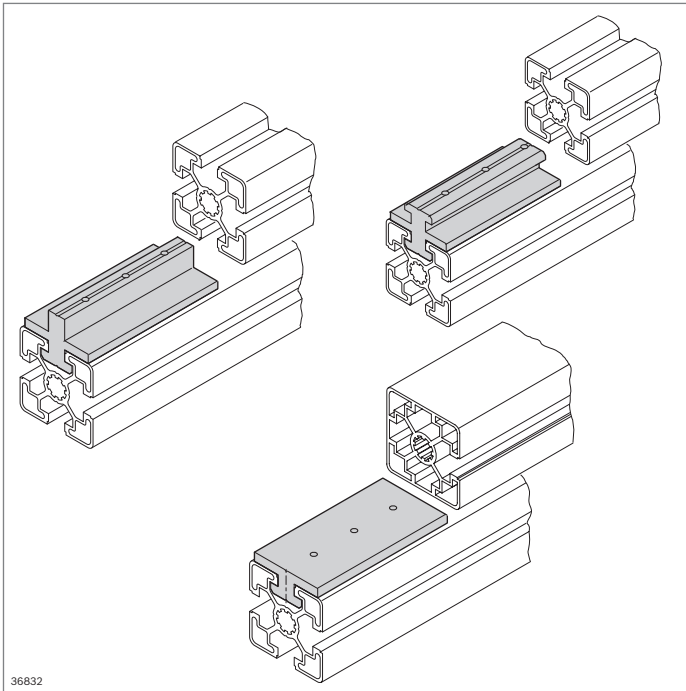
| Ausgleichscheibe | Nut | Nr. |
|------------------|------|----------------------|
| 77x36 | 10 4 | 8 981 535 890 |

Material: Stahl; blank



| Kunststoffschneidschraube | Nut | Nr. |
|---------------------------|-------|----------------------|
| W1451 - 3,5x14 - 10.9 | 8 10 | 3 842 552 421 |
| W1452 - 4x18 - 10.9 | 10 10 | 3 842 552 422 |

Material: Stahl; verzinkt



36832

Gleiter für Profile

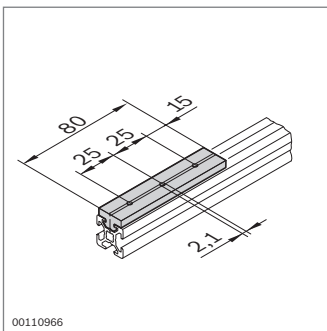


Gleiter

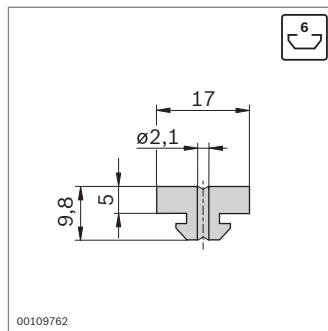
- Zum Aufbau verschleißarmer Führungen, z. B. für manuelle Schlitten, Schiebe- und Hubtüren sowie Schubladenauszüge

Zubehör, optional:

Blechschauben zum Fixieren des Gleiters in einer Profilvernut



00110966



00109762

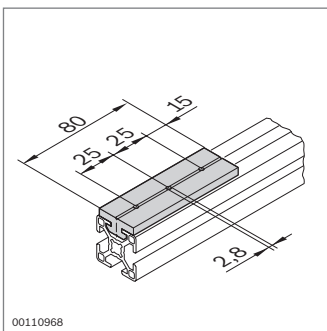
Gleiter, flach



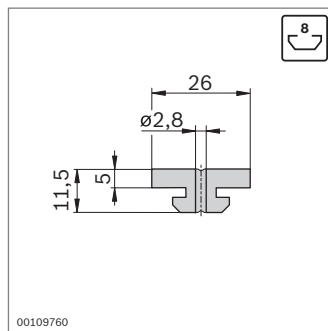
Nr.

10 3 842 523 213

Material: POM; natur



00110968



00109760

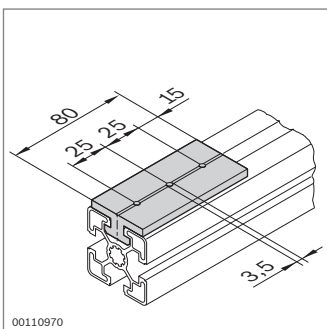
Gleiter, flach



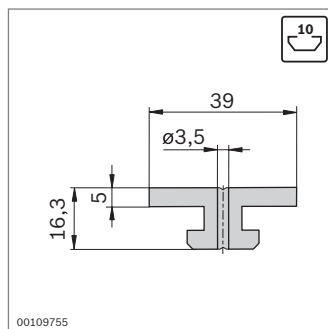
Nr.

10 3 842 523 212

Material: POM; natur



00110970



00109755

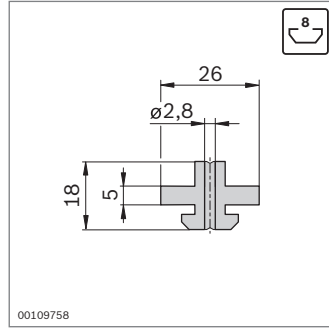
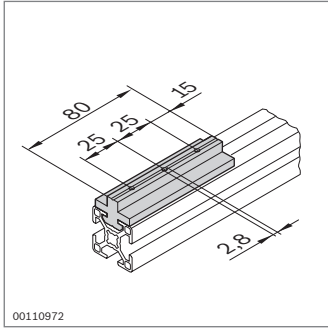
Gleiter, flach



Nr.

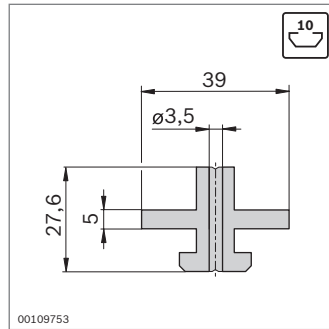
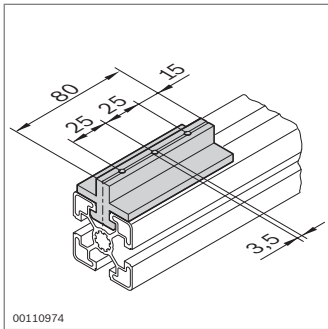
10 3 842 530 329

Material: POM; natur



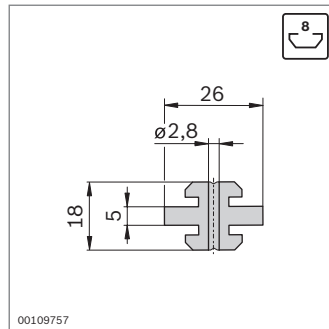
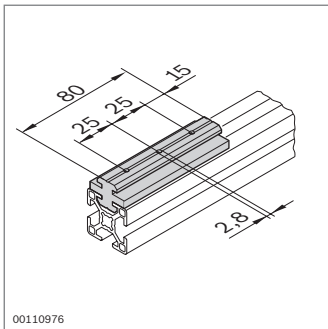
| Gleiter, mittig | | Nr. | |
|-----------------|--|-----|---------------|
| | | 10 | 3 842 523 210 |

Material: POM; natur



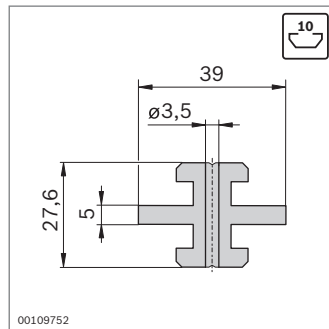
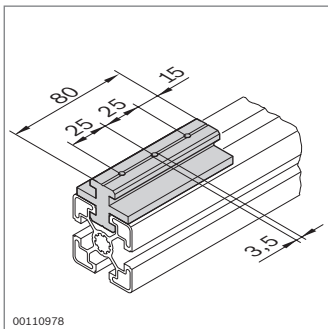
| Gleiter, mittig | | Nr. | |
|-----------------|--|-----|---------------|
| | | 10 | 3 842 523 206 |

Material: POM; natur



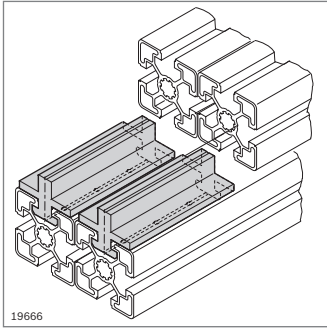
| Gleiter, mittig | | Nr. | |
|-----------------|--|-----|---------------|
| | | 10 | 3 842 523 209 |

Material: POM; natur



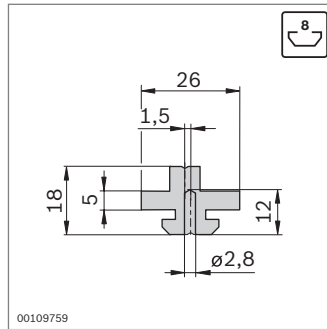
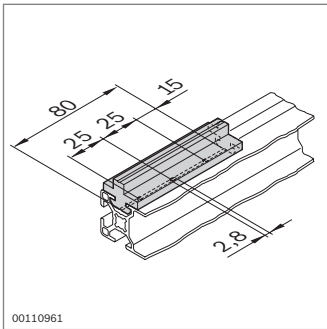
| Gleiter, mittig | | Nr. | |
|-----------------|--|-----|---------------|
| | | 10 | 3 842 523 205 |

Material: POM; natur

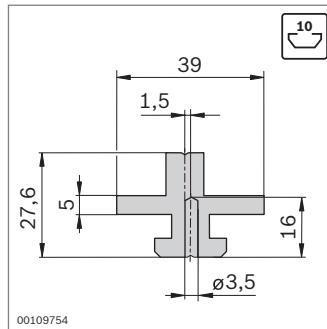
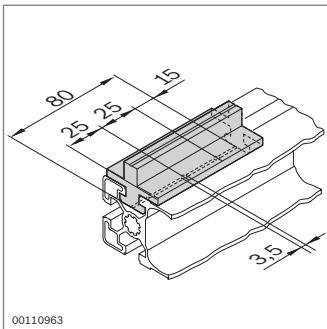


Versetzte Gleiter

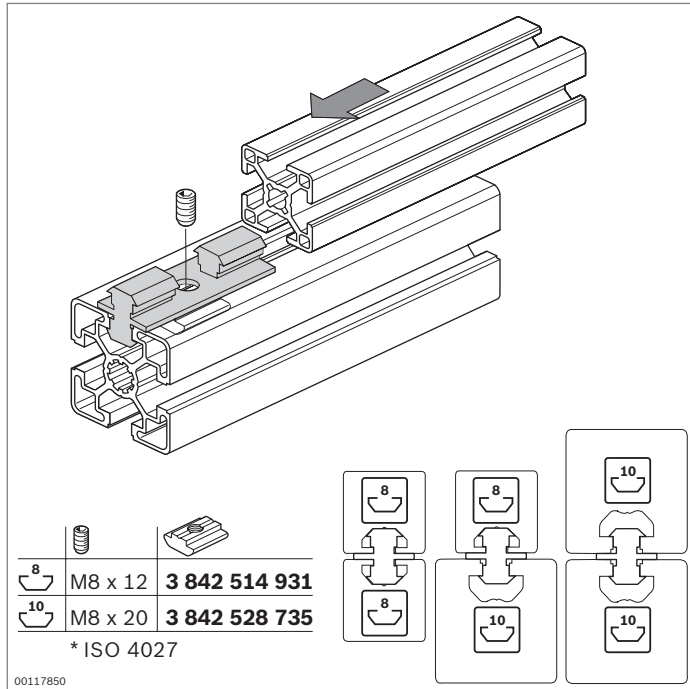
► Zum Aufbau von Mehrfachschiebetüren



| Gleiter, versetzt | Nr. |
|-------------------|------------------|
| | 10 3 842 523 211 |
| Material: | POM; natur |



| Gleiter, versetzt | Nr. |
|-------------------|------------------|
| | 10 3 842 523 207 |
| Material: | POM; natur |



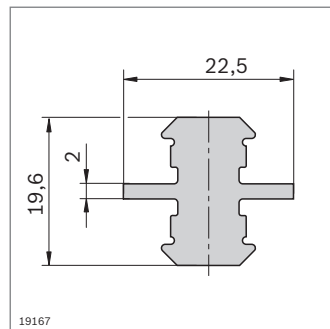
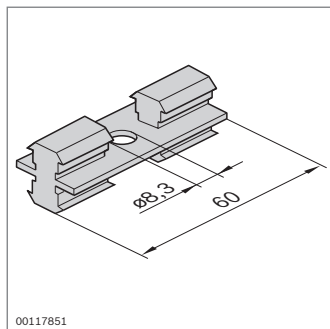
Multi-Gleiter



- ▶ Multi-Gleiter zum Aufbau verschleißarmer Führungen
- ▶ Passend für alle Profile mit Nutbreiten 8 mm oder 10 mm
- ▶ Kombination von Profilen unterschiedlicher Nutbreiten möglich

Zubehör:

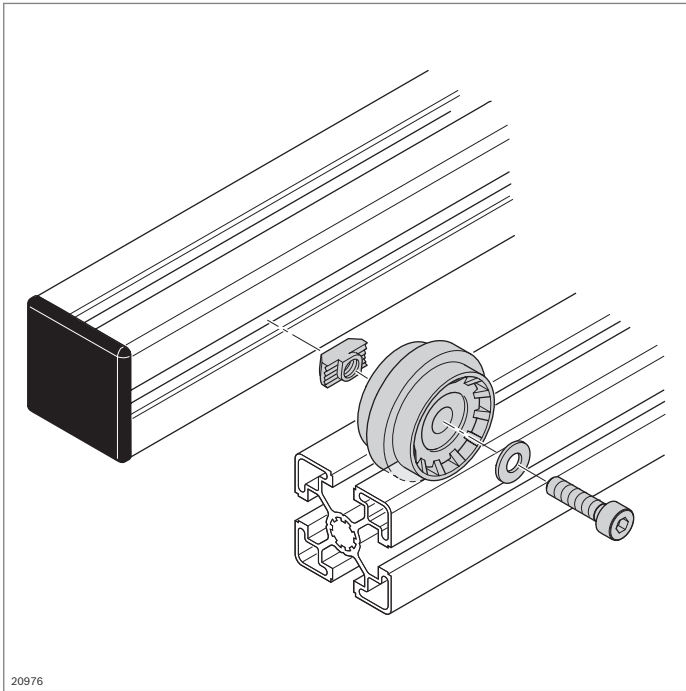
Gewindestift (ISO 4027) und Nutenstein (S. 3-7) zum Fixieren des Gleiters in der Profilvernut



Multi-Gleiter 8/10 Nr.

10 **3 842 513 517**

Material: POM; natur

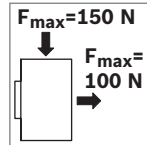
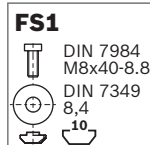
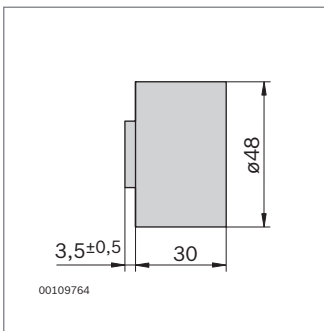


20976

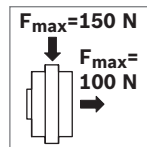
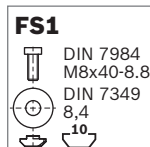
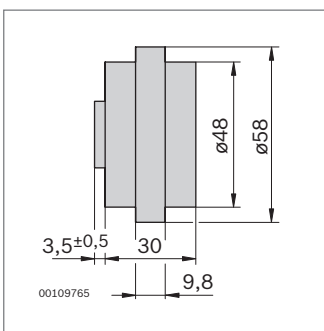
Tragrollen



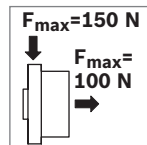
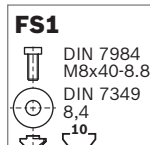
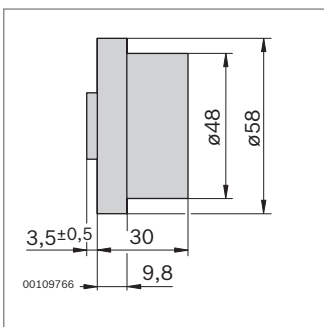
- ▶ Tragrolle zum Aufbau von Wagen oder Rollenstrecken
- ▶ Anbau in Profilen mit Nut 10 mm
- ▶ Gute Laufeigenschaften durch Rillenkugellager mit großem Durchmesser
- ▶ Tragrolle mit Bord kann in Nut 10 mm geführt werden
- ▶ ESD-leitfähig



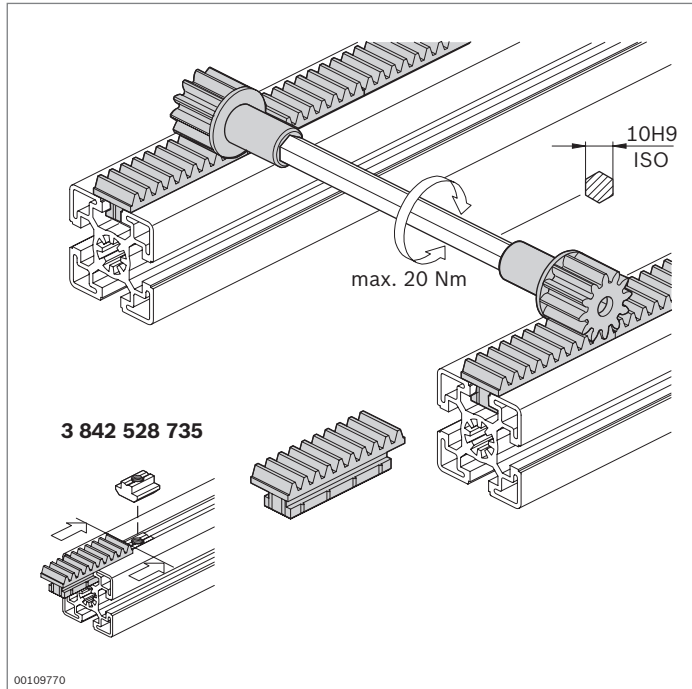
| Tragrolle | ESD | Nr. | FS |
|---------------|--|------------------|-----|
| | | 10 3 842 218 942 | FS1 |
| Material: | PA; schwarz | | |
| Lieferumfang: | Befestigungsmaterial: Stahl; verzinkt Inkl. Befestigungsmaterial (FS) | | |



| Tragrollen mit Mittelbord | ESD | Nr. | FS |
|---------------------------|--|------------------|-----|
| | | 10 3 842 218 940 | FS1 |
| Material: | PA; schwarz | | |
| Lieferumfang: | Befestigungsmaterial: Stahl; verzinkt Inkl. Befestigungsmaterial (FS) | | |



| Tragrollen mit Seitenbord | ESD | Nr. | FS |
|---------------------------|--|------------------|-----|
| | | 10 3 842 218 941 | FS1 |
| Material: | PA; schwarz | | |
| Lieferumfang: | Befestigungsmaterial: Stahl; verzinkt Inkl. Befestigungsmaterial (FS) | | |



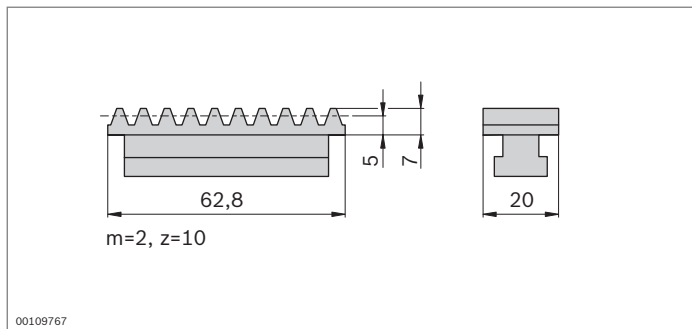
Zahnstange Ritzel



- ▶ Zum Aufbau von Synchronwellen, um das Verkanten bei großen Führungsbreiten zu vermeiden

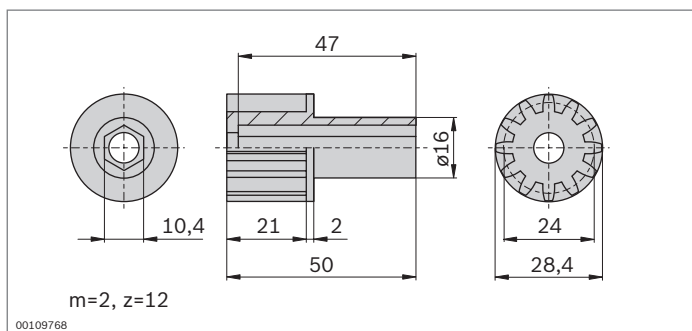
Zubehör, erforderlich:

- ▶ Handelsübliche Sechskantwellen 10H9
- ▶ Nutenstein zur Fixierung der Zahnstange in der Nut (S. 3-7)



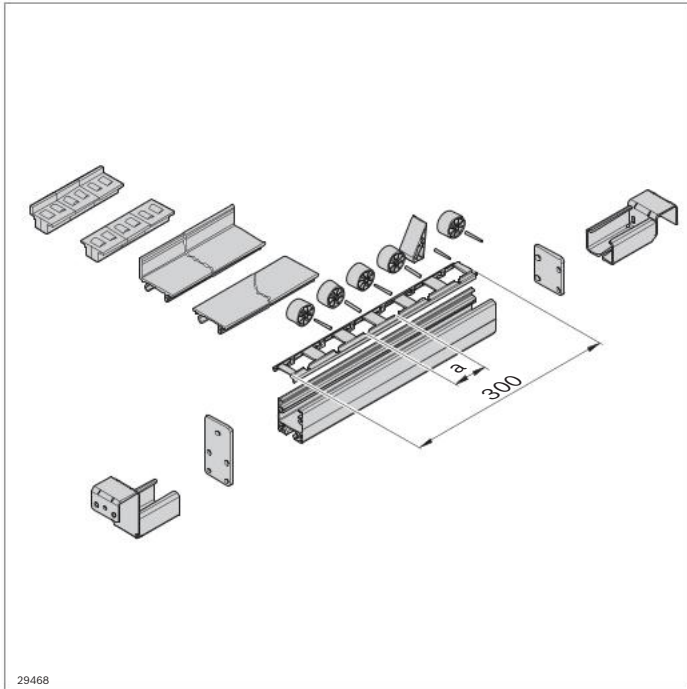
| Zahnstange | Nr. |
|------------|------------------|
| | 10 3 842 501 578 |

Material: PA; schwarz



| Ritzel | Nr. |
|--------|---------------|
| | 3 842 501 576 |

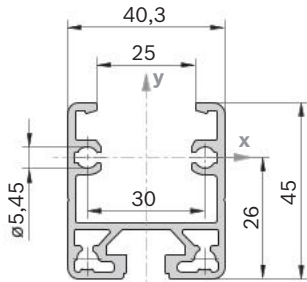
Material: POM; weiß



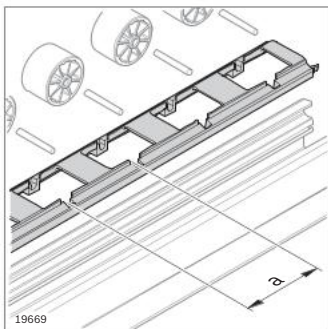
29468

U-Profil

A = 4,4 cm²
 I_x = 10,4 cm⁴
 I_y = 8,3 cm⁴
 W_x = 4,6 cm³
 W_y = 4,1 cm³
 m = 1,2 kg/m



19902



19669

Elemente zum Bau einer Förderbahn Lean



- ▶ Komponenten zum Bau von manuellen Förderstrecken
- ▶ Basierend auf multifunktionellem U-Profil
- ▶ Einclipsbare Förderelemente für jeden Bedarf:
 - Rollen mit oder ohne Spurkranz; 4 Farben dienen zur Visualisierung von Beständen (Kanban) oder von Gut-/Schlechtteilen
 - Gleitschienen mit oder ohne integrierte Seitenführung (GSSK, GS)
 - Rollenelemente mit und ohne Spurkranz (RE45SK, RE45)

Zubehör:

Rundrohr D28 (S. 2-76)

- ▶ U-Profil mit Nut 10 mm

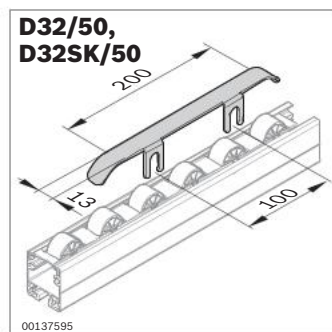
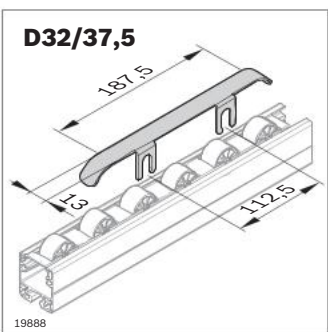
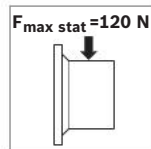
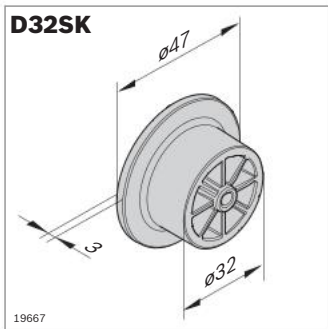
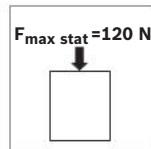
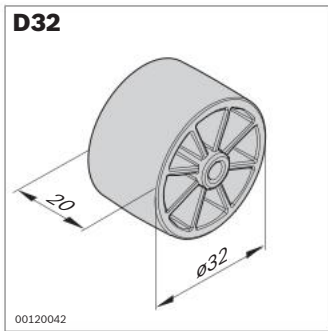
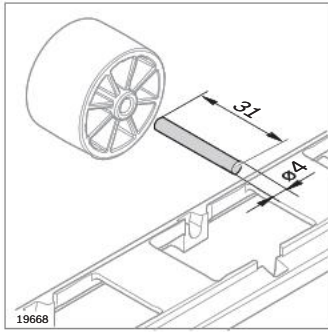
| U-Profil | L (mm) | ESD | Nr. |
|----------|-------------|-----|--------------------------|
| 1 Stück | 30 ... 6070 | | 3 842 993 316 / L |
| 1 Stück | 6070 | | 3 842 564 223 |
| 20 Stück | 6070 | | 3 842 535 115 |
| 1 Stück | 30 ... 6070 | | 3 842 995 027 / L |
| 20 Stück | 6070 | | 3 842 541 814 |

Material: U-Profil: Aluminium; eloxiert
 U-Profil ESD: Aluminium; pressblank

- ▶ Rollenhalter für Rolle D32 und D32SK (S. 12-20)

| Rollenhalter | a (mm) | ESD | Nr. |
|------------------|--------|-----|----------------------|
| D32/37,5 | 37,5 | | 3 842 537 944 |
| | | | 3 842 537 945 |
| D32/50 | 50 | | 3 842 532 887 |
| | | | 3 842 538 094 |
| D 32SK/50 | 50 | | 3 842 532 886 |
| | | | 3 842 537 947 |

Material: ABS



► Stahlachse für Rolle D32, D32SK

| Stahlachse | ESD | Nr. |
|------------|-----|---------------|
| | 100 | 3 842 532 862 |

Material: Stahl; rostfrei

| Rolle | Farbe | ESD | Nr. |
|-------|---------|-----|---------------|
| D32 | Schwarz | 100 | 3 842 532 865 |
| | | 100 | 3 842 537 961 |
| | Rot | 100 | 3 842 532 866 |
| | | 100 | 3 842 537 960 |
| | Gelb | 100 | 3 842 532 870 |
| | | 100 | 3 842 537 959 |
| | Grün | 100 | 3 842 532 752 |
| | | 100 | 3 842 537 958 |

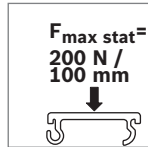
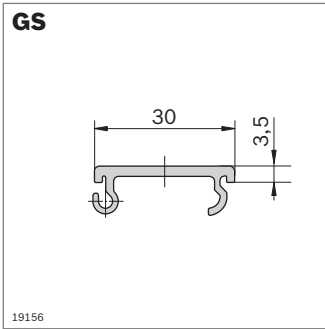
Material: PE; farbig / ESD in PA; farbig

| Rolle | Farbe | ESD | Nr. |
|-------|---------|-----|---------------|
| D32SK | Schwarz | 100 | 3 842 532 867 |
| | | 100 | 3 842 537 965 |
| | Rot | 100 | 3 842 532 883 |
| | | 100 | 3 842 537 964 |
| | Gelb | 100 | 3 842 532 884 |
| | | 100 | 3 842 537 963 |
| | Grün | 100 | 3 842 532 880 |
| | | 100 | 3 842 537 962 |

Material: PE; farbig / ESD in PA; farbig

| Bremse | ESD | Nr. |
|------------------|-----|---------------|
| D32/37,5 | 20 | 3 842 537 948 |
| D32/50, D32SK/50 | 20 | 3 842 532 881 |

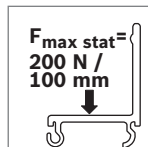
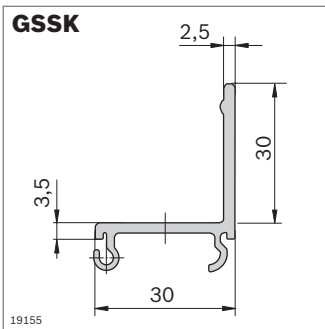
Material: Stahl; verzinkt



- ▶ Gleitschiene GS zum Aufbau von Förderbahnen mit großem Gefälle
- ▶ Gleitschiene für den Einsatz mit schweren Behältern

| Gleitschiene | Farbe | L (mm) | ESD | Nr. |
|--------------|-----------|--------|-----|----------------------|
| GS | Staubgrau | 3000 | 20 | 3 842 535 124 |
| | Schwarz | 3000 | 20 | 3 842 537 803 |

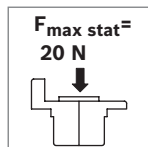
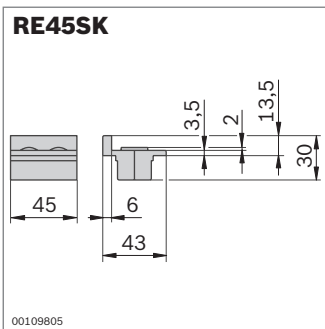
Material: PVC



- ▶ Gleitschiene mit Seitenführung GSSK zum Aufbau von Förderbahnen mit großem Gefälle
- ▶ Gleitschiene für den Einsatz mit schweren Behältern

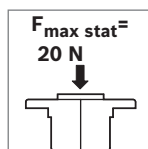
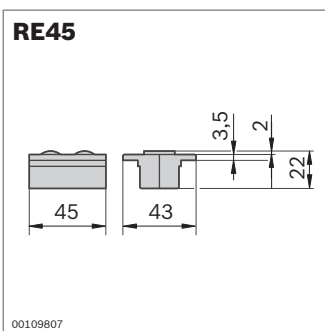
| Gleitschiene | Farbe | L (mm) | ESD | Nr. |
|--------------|-----------|--------|-----|----------------------|
| GSSK | Staubgrau | 3000 | 20 | 3 842 537 806 |
| | Schwarz | 3000 | 20 | 3 842 537 807 |

Material: PVC



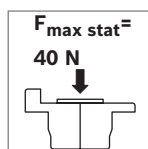
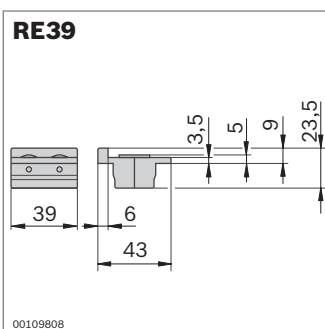
| Rollenelement | Farbe | ESD | Nr. |
|---------------|------------|-----|----------------------|
| RE45SK | Signalgrau | 100 | 3 842 554 748 |
| | Schwarz | 100 | 3 842 538 065 |

Material: PA



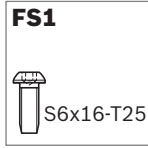
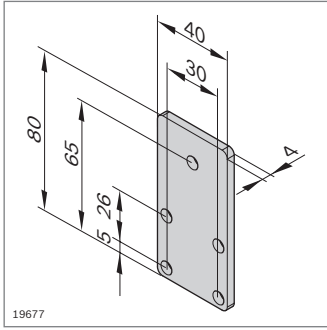
| Rollenelement | Farbe | ESD | Nr. |
|---------------|------------|-----|----------------------|
| RE45 | Signalgrau | 100 | 3 842 554 746 |
| | Schwarz | 100 | 3 842 538 064 |

Material: PA



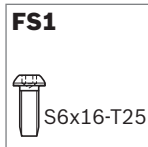
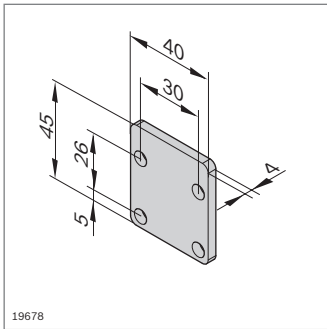
| Rollenelement | Farbe | ESD | Nr. |
|---------------|---------|-----|----------------------|
| RE39 | Schwarz | 10 | 3 842 520 000 |
| | Schwarz | 10 | 3 842 538 245 |

Material: PA
Achse: Stahl



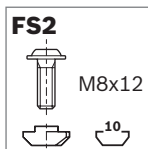
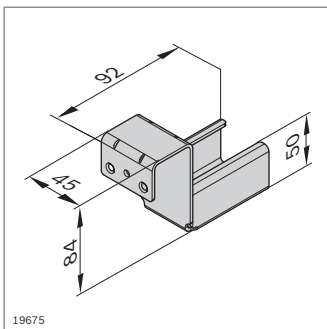
| Abschlussplatte mit Stopp | ESD | Nr. | FS |
|---------------------------|-----|-------------------------|-------|
| 40x80 | | 20 3 842 535 121 | 4xFS1 |

Material: Stahl; verzinkt
 Lieferumfang: Inkl. Befestigungsmaterial (FS)



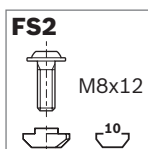
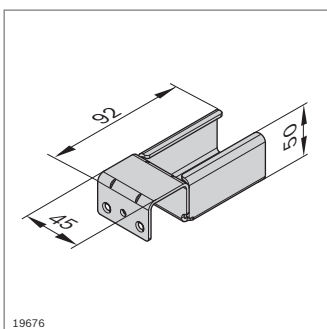
| Abschlussplatte ohne Stopp | ESD | Nr. | FS |
|----------------------------|-----|-------------------------|-------|
| 40x45 | | 20 3 842 535 122 | 4xFS1 |

Material: Stahl; verzinkt
 Lieferumfang: Inkl. Befestigungsmaterial (FS)



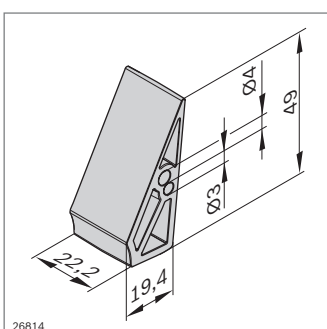
| Schienenhalter mit Stopp | ESD | Nr. | FS |
|--------------------------|-----|-------------------------|-----|
| | | 20 3 842 537 660 | FS2 |

Material: Stahl; verzinkt
 Lieferumfang: Inkl. Befestigungsmaterial (FS)



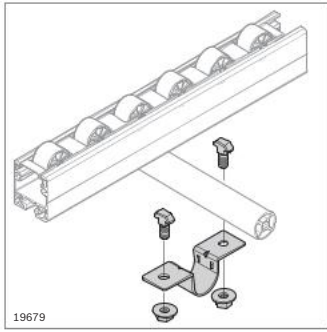
| Schienenhalter ohne Stopp | ESD | Nr. | FS |
|---------------------------|-----|-------------------------|-----|
| | | 20 3 842 537 661 | FS2 |

Material: Stahl; verzinkt
 Lieferumfang: Inkl. Befestigungsmaterial (FS)

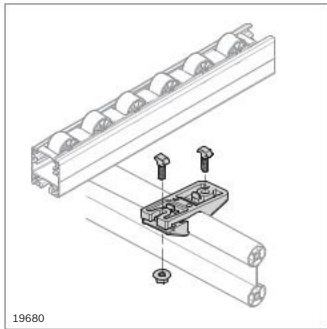


| Stopper XLean/Lean | ESD | Nr. |
|--------------------|-----|-------------------------|
| | | 10 3 842 552 151 |

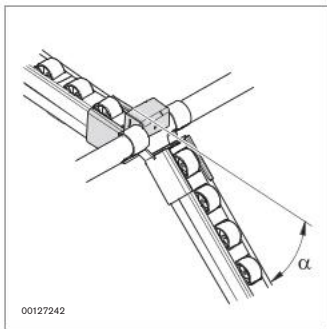
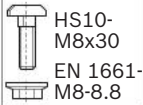
Material: PP



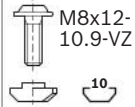
FS3



FS4



FS5



| Rohrschelle D28 | Nr. | FS |
|-----------------|-----|---------------------|
| | 20 | 3 842 535 364 2xFS3 |

Material: Stahl; verzinkt
 Lieferumfang: Inkl. Befestigungsmaterial (FS)

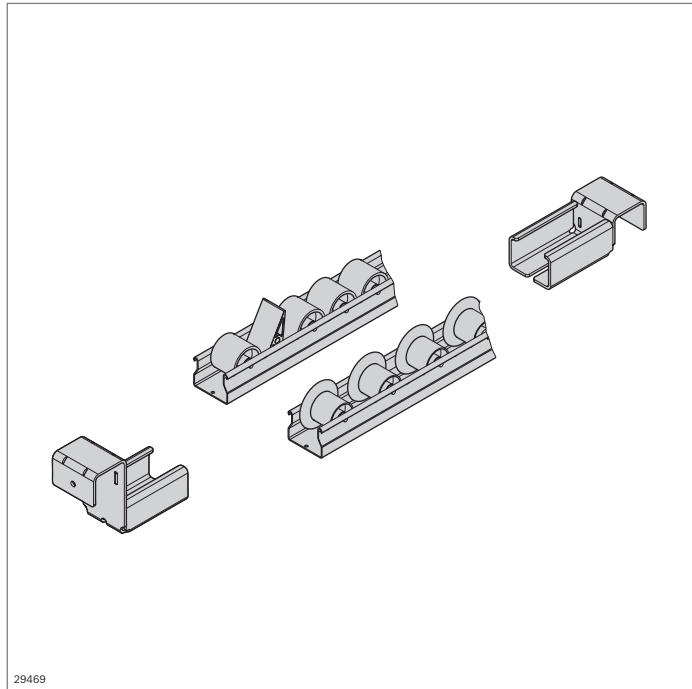
| Halter für Strebenprofil D28x55 | Nr. | FS |
|---------------------------------|-----|---------------------|
| | 20 | 3 842 537 720 2xFS4 |

Material: Aluminiumdruckguss
 Befestigungsmaterial: Stahl; verzinkt
 Lieferumfang: Inkl. Befestigungsmaterial (FS)

- ▶ Flexible Brücke mit maximaler Neigung (α_{\max}) gegenüber der Horizontalen:
 - mit Rundrohr D28 (S. 2-76): $\alpha_{\max} = 40^\circ$
 - mit Strebenprofil D28x55 (S. 2-77): $\alpha_{\max} = 30^\circ$

| Flexible Brücke | Nr. | FS |
|-----------------|-----|-------------------|
| | 20 | 3 842 537 951 FS5 |

Material: Stahl; verzinkt
 Befestigungsmaterial: Stahl; verzinkt
 Lieferumfang: Inkl. Befestigungsmaterial (FS)



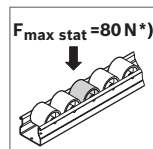
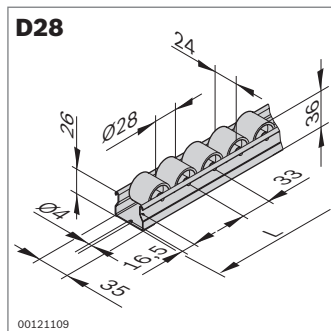
Elemente zum Bau einer Förderbahn XLean



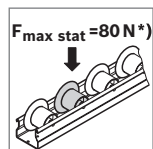
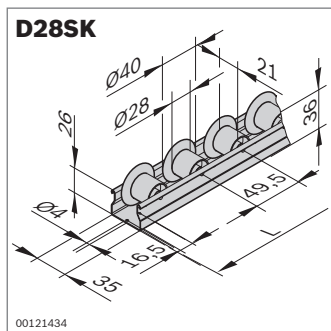
- ▶ Förderbahn aus Stahlprofil mit Kunststoffrollen, wahlweise mit oder ohne Spurkranz
- ▶ In ESD-leitfähiger Ausführung erhältlich
- ▶ Selbsttragende Röllchenstrecke
- ▶ Röllchenstrecke mit Bohrungen zur Befestigung

Zubehör:

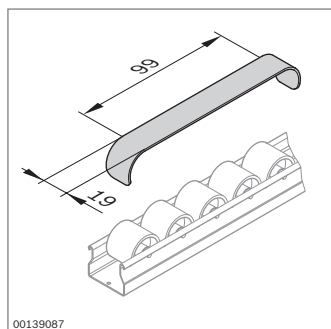
Rundrohr D28 (S. 2-76)



* pro Rolle



* pro Rolle



| Röllchenstrecke | Farbe | L (mm) | ESD | Nr. |
|-----------------|---------|--------------|-----|-------------------|
| D28 | Grau | 100 ... 4500 | 1 | 3 842 993 321 / L |
| | | 4500 | 50 | 3 842 537 776 |
| | Schwarz | 100 ... 4500 | 1 | 3 842 993 431 / L |
| | | 4500 | 50 | 3 842 537 778 |

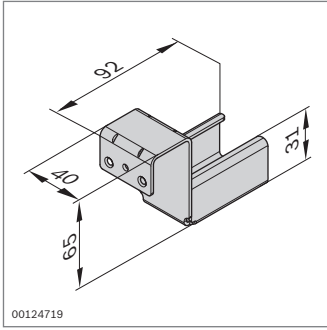
Material: Leiste: Stahl; galvanisiert
Rolle: PP

| Röllchenstrecke | Farbe | L (mm) | ESD | Nr. |
|-----------------|---------|--------------|-----|-------------------|
| D28SK | Grau | 100 ... 4500 | 1 | 3 842 993 322 / L |
| | | 4500 | 50 | 3 842 537 777 |
| | Schwarz | 100 ... 4500 | 1 | 3 842 993 432 / L |
| | | 4500 | 50 | 3 842 537 779 |

Material: Leiste: Stahl; galvanisiert
Rolle: PP

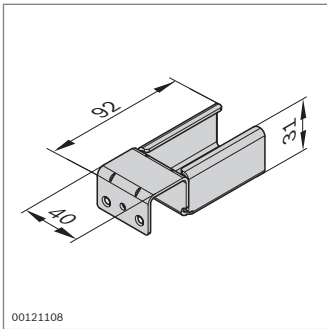
| Bremse | Nr. |
|--------|------------------|
| | 20 3 842 532 871 |

Material: Bandstahl; verzinkt



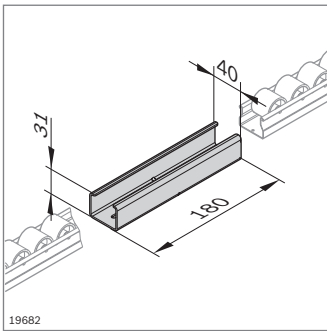
| Schienenhalter mit Stopp | ESD | Nr. |
|--------------------------|-----|------------------|
| | | 20 3 842 538 372 |

Material: Stahl; verzinkt



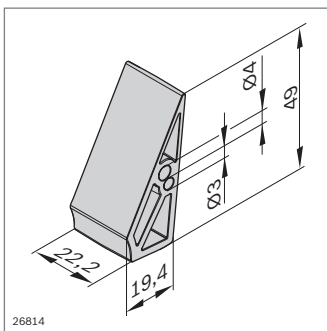
| Schienenhalter ohne Stopp | ESD | Nr. |
|---------------------------|-----|------------------|
| | | 20 3 842 537 687 |

Material: Stahl; verzinkt



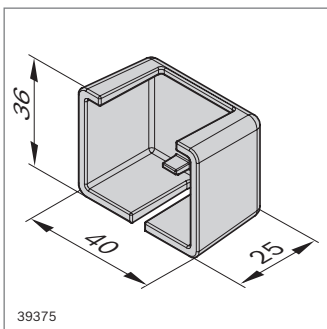
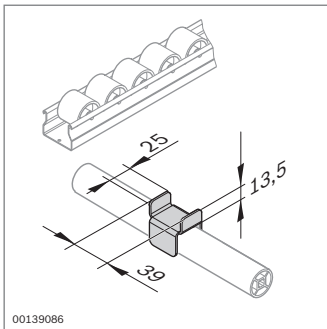
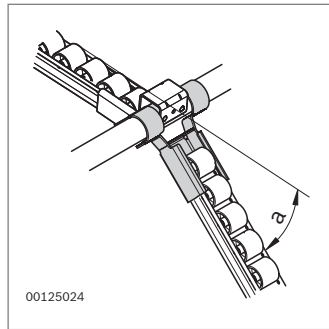
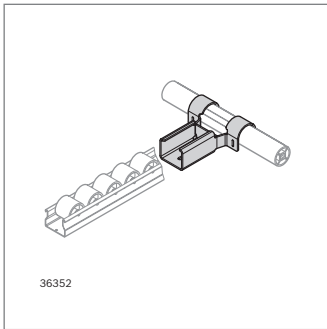
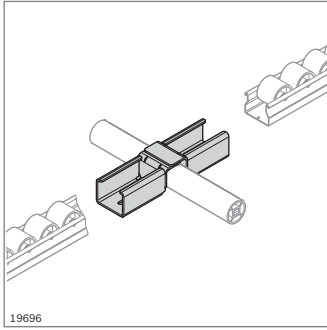
| Streckenverbinder | ESD | Nr. |
|-------------------|-----|------------------|
| | | 20 3 842 536 722 |

Material: Stahl; verzinkt



| Stopper XLean/Lean | ESD | Nr. |
|--------------------|-----|------------------|
| | | 10 3 842 552 151 |

Material: PP



| Brücke | Nr. |
|--------|-------------------------|
| | 20 3 842 536 724 |

Material: Stahl; verzinkt

► Flexible Brücke mit maximaler Neigung (α_{\max}) gegenüber der Horizontalen:

- mit Rundrohr D28 (S. 2-76): $\alpha_{\max} = 40^\circ$
- mit Strebenprofil D28x55 (S. 2-77): $\alpha_{\max} = 30^\circ$

| Flexible Brücke | Nr. |
|-----------------|-------------------------|
| | 20 3 842 537 911 |

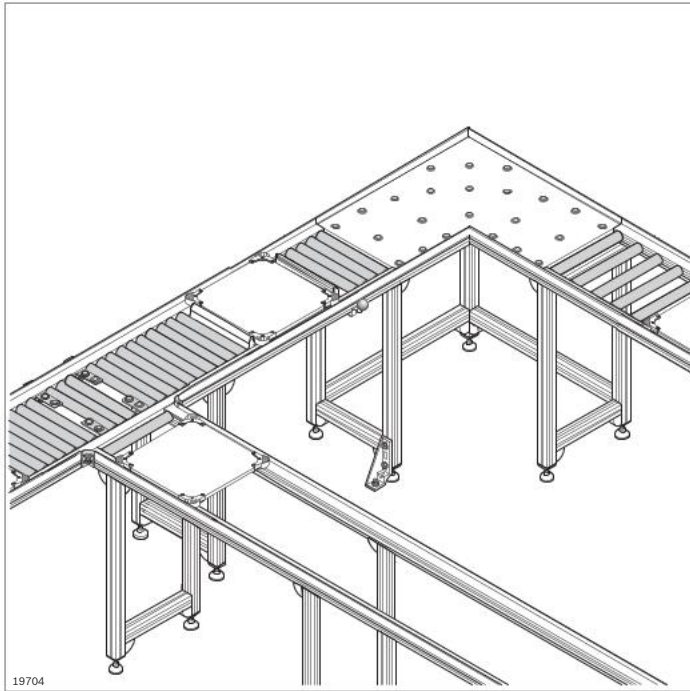
Material: Stahl; verzinkt

| Fixierung | Nr. |
|-----------|-------------------------|
| | 20 3 842 537 657 |

Material: Stahl; verzinkt

| Abdeckkappe XLean | Farbe | ESD | Nr. |
|-------------------|---------|-----|-------------------------|
| | Schwarz | | 20 3 842 562 077 |

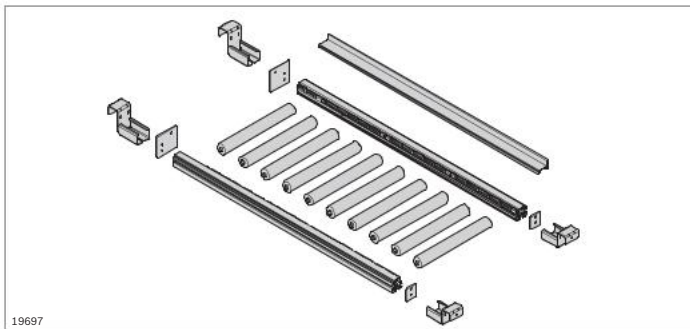
Material: PP



19704

Elemente zum Bau einer Förderbahn EcoFlow

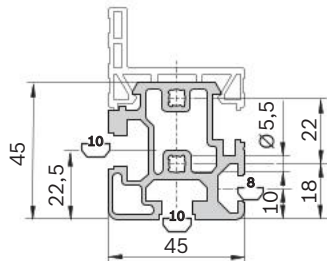
- ▶ Basierend auf Streckenprofil EcoFlow
- ▶ Für manuelle Schiebbestrecken mit Rollen
- ▶ Führungsprofile mit Seitenführung und Förderrollen einclipsbar



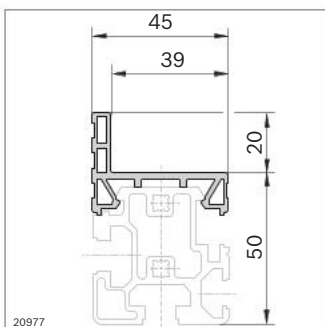
19697

MV45x45

A = 6,2 cm²
 $I_x = 11,8 \text{ cm}^4$
 $I_y = 10,5 \text{ cm}^4$
 $W_x = 5,3 \text{ cm}^3$
 $W_y = 4,7 \text{ cm}^3$
 m = 1,7 kg/m



19698



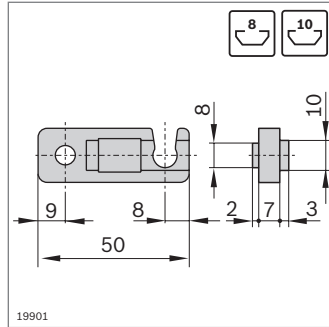
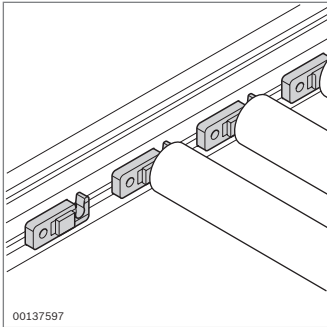
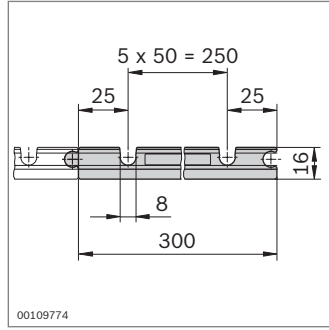
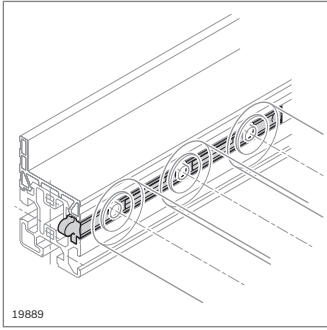
20977

| Streckenprofil MV45x45 | | L (mm) | Nr. |
|------------------------|--|-------------|--------------------------|
| 1 Stück | | 30 ... 6070 | 3 842 993 029 / L |
| 1 Stück | | 6070 | 3 842 537 357 |
| 20 Stück | | 6070 | 3 842 537 321 |

Material: Aluminium; eloxiert

| Führungsprofil | Farbe | L (mm) | ESD | Nr. |
|----------------|------------------------|-------------|-----|--------------------------|
| MV45 | Signalgrau RAL 7004 | 70 ... 3000 | 1 | 3 842 996 432 |
| | Signalgrau RAL 7004 | 3000 | 10 | 3 842 554 758 |
| MV45 | Schwarz | 70 ... 3000 | | 3 842 993 512 / L |
| | Schwarz | 3000 | | 3 842 526 034 |

Material: PVC



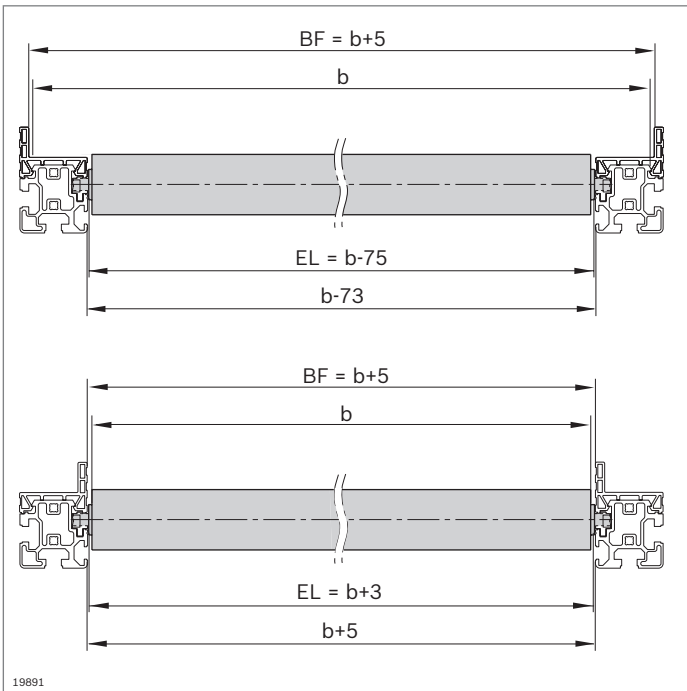
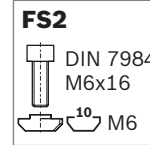
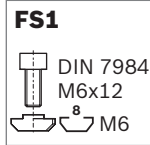
| EcoFlow Rollenhalter | ESD | Nr. |
|----------------------|-----|---------------|
| | 10 | 3 842 535 683 |

Material: ABS; schwarz

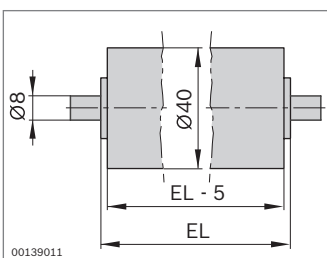
| Rollenfix | Nut | Nr. | FS |
|-----------|-----|-----|-------------------|
| | 8 | 10 | 3 842 535 667 FS1 |
| | 10 | 10 | 3 842 535 668 FS2 |

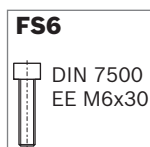
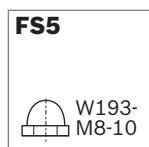
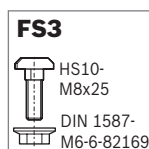
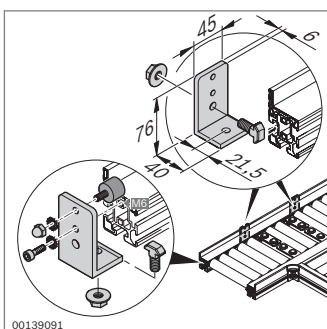
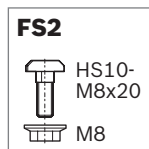
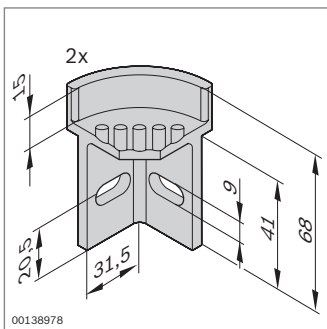
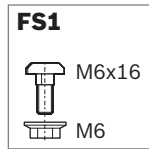
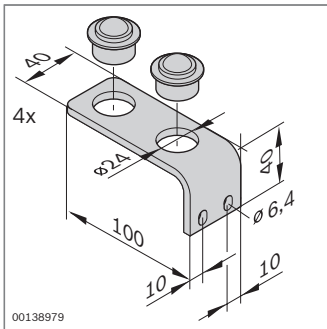
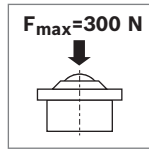
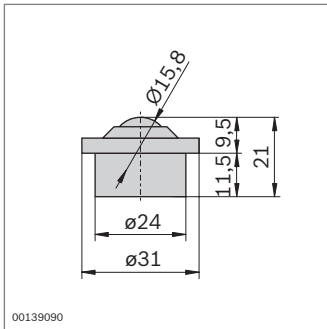
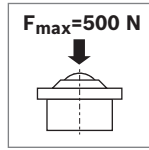
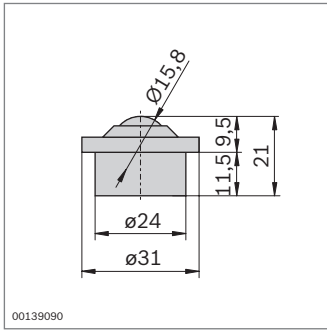
Material: Rollenfix: PA6; schwarz
Befestigungsmaterial: Stahl; verzinkt

Lieferumfang: Inkl Befestigungsmaterial (FS)



| EcoFlow Rolle | F_{max} (N) | EL (mm) | ESD | Nr. |
|------------------|---------------|--------------|-----|-------------------|
| Kunststoff; grau | 150 | 105 ... 605 | | 3 842 994 989 / L |
| | | 225 | | 3 842 525 740 |
| | | 325 | | 3 842 525 741 |
| | | 425 | | 3 842 525 742 |
| | | 525 | | 3 842 537 164 |
| Stahl; verzinkt | 500 | 105 ... 1005 | | 3 842 994 988 / L |
| | | 225 | | 3 842 525 737 |
| | | 325 | | 3 842 525 738 |
| | | 425 | | 3 842 525 739 |
| | | 525 | | 3 842 537 163 |
| Edelstahl | 150 | 105 ... 1005 | | 3 842 995 008 / L |





► Kugelrolle für leichtgängige manuelle Bewegung großflächiger Güter

| Kugelrolle | ESD | Nr. |
|------------|-----|---------------|
| | 20 | 3 842 541 008 |

Material: Gehäuse: Stahl; verzinkt
Kugel: Edelstahl

| Kugelrolle EcoFlow Plastic | Nr. |
|----------------------------|---------------|
| 20 | 3 842 564 744 |

Material: Gehäuse: POM
Kugel: POM

| Quertransport | ESD | Nr. | FS |
|---------------|-----|---------------|-------|
| | Set | 3 842 536 055 | 8xFS1 |

Material: Winkel: Stahl; verzinkt
Kugel: Edelstahl

Lieferumfang: Inkl. 4 x Bügel, Befestigungsmaterial (FS) für Nut 8 mm

| Eckstück | ESD | Nr. | FS |
|----------|-----|---------------|-------|
| | Set | 3 842 536 056 | 4xFS2 |

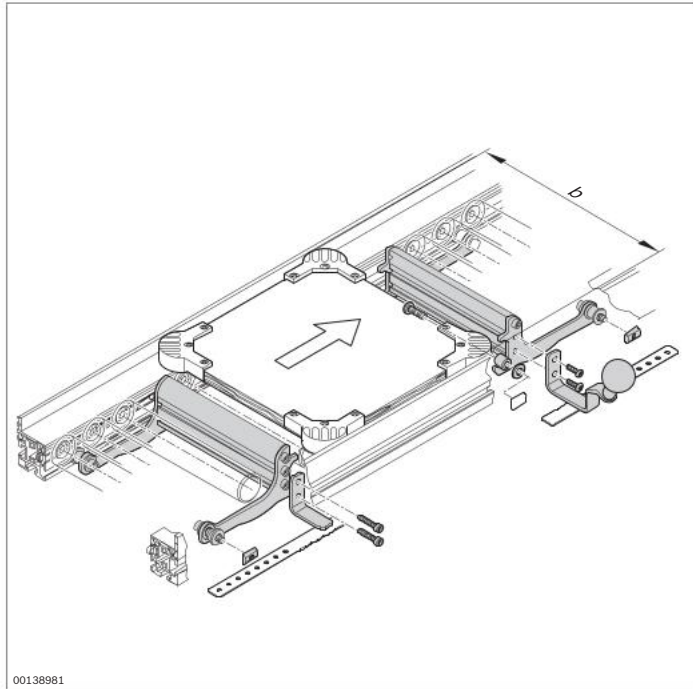
Material: PA; schwarz

Lieferumfang: Inkl. 2 x Eckstück, Befestigungsmaterial (FS) für Nut 10 mm

| Anschlag | Nr. | FS |
|----------|---------------|------------------------------------|
| Set | 3 842 536 057 | 2xFS3, 4xFS4, 2xFS5 2xFS6 |

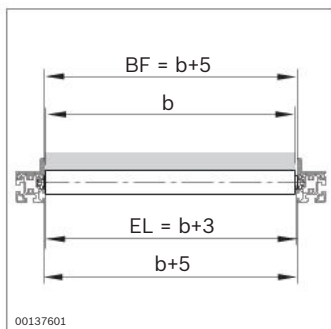
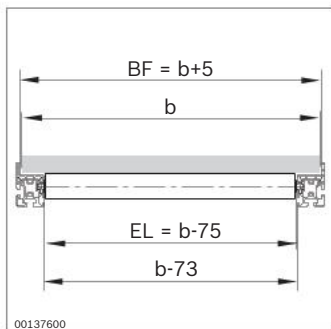
Material: Aluminium; eloxiert

Lieferumfang: Inkl. 2 x Anschlag, Befestigungsmaterial (FS)



EcoFlow Vereinzeler und Rücklaufsperr

- ▶ Vereinzeler und Rücklaufsperr für die Positionierung von Werkstückträgern oder Behältern
- ▶ Beachten Sie bereits bei der Planung eine ausreichende Befreiheit. Vereinzeler und Rücklaufsperr bauen um 45 mm nach unten auf
- ▶ Wir empfehlen den Einsatz eines Werkstückträgers mit Eckstücken (S. 12-31) für einen definierten Anschlag



| Vereinzeler | EL (mm) | Nr. |
|-------------|--------------|---------------------------|
| | 105 ... 1005 | 3 842 995 007 / EL |
| | 225 | 3 842 537 894 |
| | 325 | 3 842 537 895 |
| | 425 | 3 842 537 896 |
| | 525 | 3 842 537 897 |

Lieferumfang: Inkl. Befestigungsmaterial

Lieferzustand: In Komponenten (vormontiert)


| Rücklaufsperr | EL (mm) | Nr. |
|---------------|--------------|---------------------------|
| | 105 ... 1005 | 3 842 995 017 / EL |
| | 225 | 3 842 537 898 |
| | 325 | 3 842 537 899 |
| | 425 | 3 842 537 900 |
| | 525 | 3 842 537 901 |

Lieferumfang: Inkl. Befestigungsmaterial


Lieferzustand: In Komponenten (vormontiert)

EcoFlow Zubehör


- Schutzabdeckung zum Schutz des EcoFlow Führungsprofils beim Beladen der Förderbahn

| Schutzabdeckung |  | Nr. | FS |
|--------------------|---|----------------------|-------|
| Gleitschiene außen | Set | 3 842 537 583 | 4xFS1 |
| Material: | Stahl; verzinkt | | |
| Lieferumfang: | Inkl. 2 x Schutzabdeckung, Befestigungsmaterial (FS) | | |

- Schutzabdeckung zum Schutz des EcoFlow Führungsprofils beim Beladen der Förderbahn

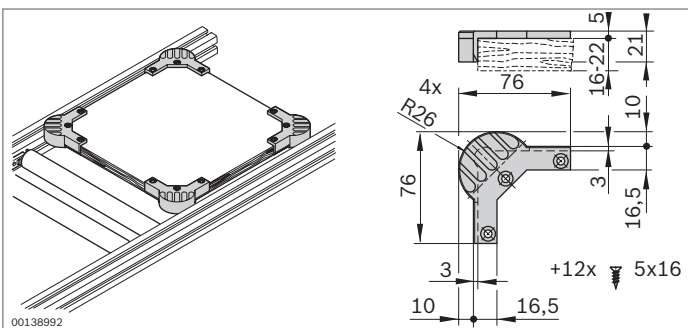
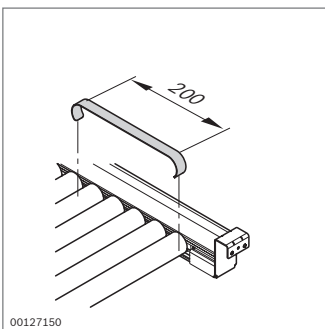
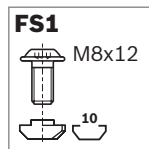
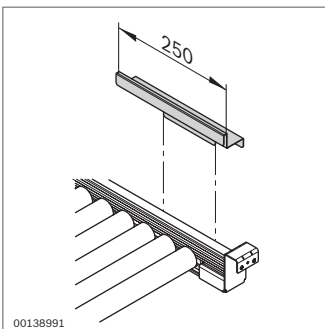
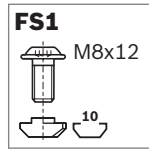
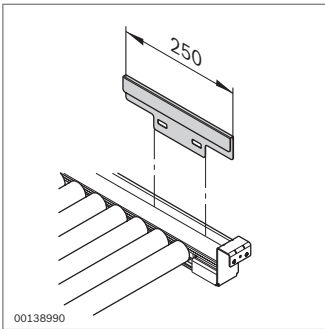
| Schutzabdeckung |  | Nr. | FS |
|--------------------|---|----------------------|-------|
| Gleitschiene innen | Set | 3 842 537 584 | 4xFS1 |
| Material: | Stahl; verzinkt | | |
| Lieferumfang: | Inkl. 2 x Schutzabdeckung, Befestigungsmaterial (FS) | | |

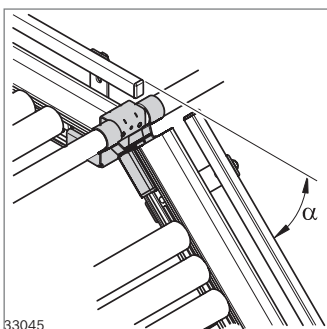
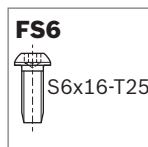
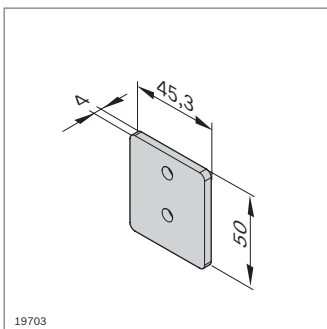
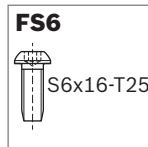
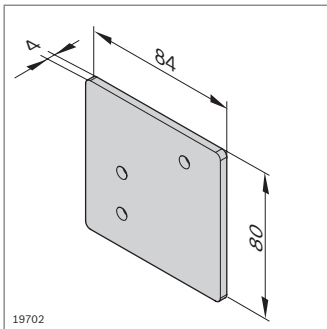
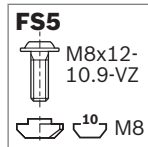
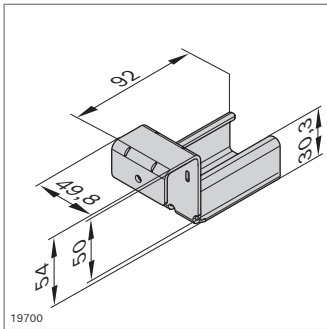
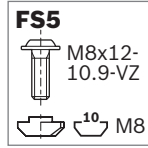
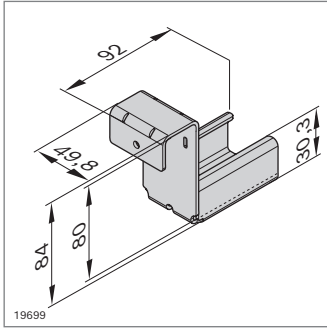
- Bremse für sanftes Abbremsen der Behälter

| Bremse |  | Nr. |
|-----------|---|----------------------|
| | 20 | 3 842 537 740 |
| Material: | Stahl; verzinkt | |

- Eckstücke zum Selbstbau von Werkstückträgern
- Für Vereinzelung aus dem Stau, definierte Anlauf- und Anschlagflächen, gute Kurvengängigkeit und Vermeidung von Quetschkanten

| Eckstücke für Werkstückträger | ESD  | Nr. |
|-------------------------------|---|----------------------|
| | Set | 3 842 536 054 |
| Material: | PA, schwarz | |





| Schienerhalter mit Stopp | Nr. | FS |
|--------------------------|-------------------------|-----|
| | 20 3 842 537 664 | FS5 |

Material: Stahl; verzinkt
 Zubehör: Rundrohr D28 (S. 2-76)
 Lieferumfang: Inkl. Befestigungsmaterial (FS)

| Schienerhalter ohne Stopp | Nr. | FS |
|---------------------------|-------------------------|-----|
| | 20 3 842 537 665 | FS5 |

Material: Stahl; verzinkt
 Zubehör: Rundrohr D28 (S. 2-76)
 Lieferumfang: Inkl. Befestigungsmaterial (FS)

| Abschlussplatte mit Stopp | Nr. | FS |
|---------------------------|-------------------------|-------|
| | 20 3 842 537 593 | 2xFS6 |

Material: Stahl; verzinkt
 Lieferumfang: Inkl. Befestigungsmaterial (FS)

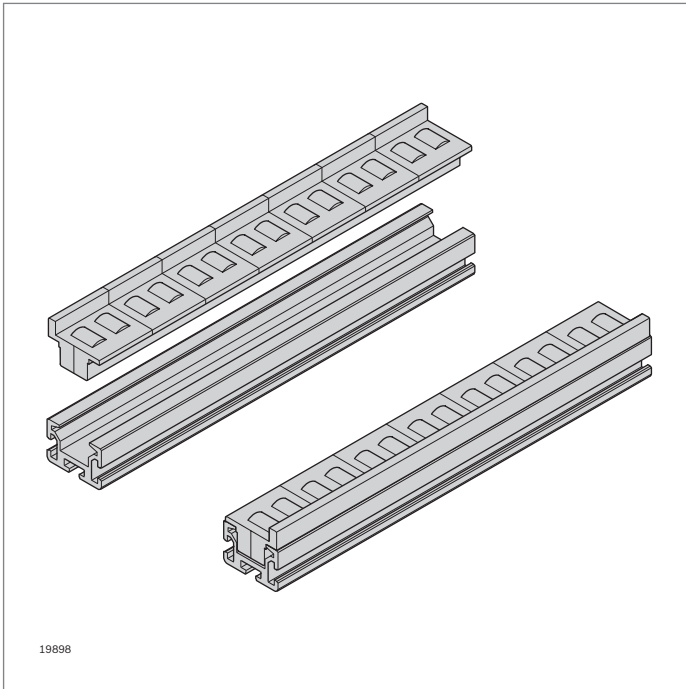
| Abschlussplatte ohne Stopp | Nr. | FS |
|----------------------------|-------------------------|-------|
| | 20 3 842 537 592 | 2xFS6 |

Material: Stahl; verzinkt
 Lieferumfang: Inkl. Befestigungsmaterial (FS)

- Flexible Brücke mit maximaler Neigung (α_{\max}) gegenüber der Horizontalen:
 - mit Rundrohr D28 (S. 2-76): $\alpha_{\max} = 40^\circ$
 - mit Strebenprofil D28x55 (S. 2-77): $\alpha_{\max} = 30^\circ$

| Flexible Brücke | Nr. |
|-----------------|-------------------------|
| | 20 3 842 537 950 |

Material: Stahl; verzinkt



19898

Förderbahn aus Streckenprofilen und Rollenelementen

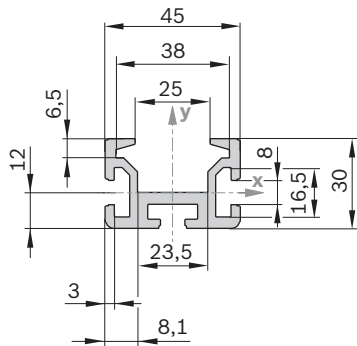
- ▶ Wirtschaftliche Lösung für manuelle Schiebestrecken
- ▶ Rollenelemente einclipsbar

Zubehör:

Rollenelemente (S. 12-21)

SP 2/R

$A = 5,2 \text{ cm}^2$
 $I_x = 4,3 \text{ cm}^4$
 $I_y = 11,7 \text{ cm}^4$
 $W_x = 2,4 \text{ cm}^3$
 $W_y = 5,2 \text{ cm}^3$
 $m = 1,4 \text{ kg/m}$



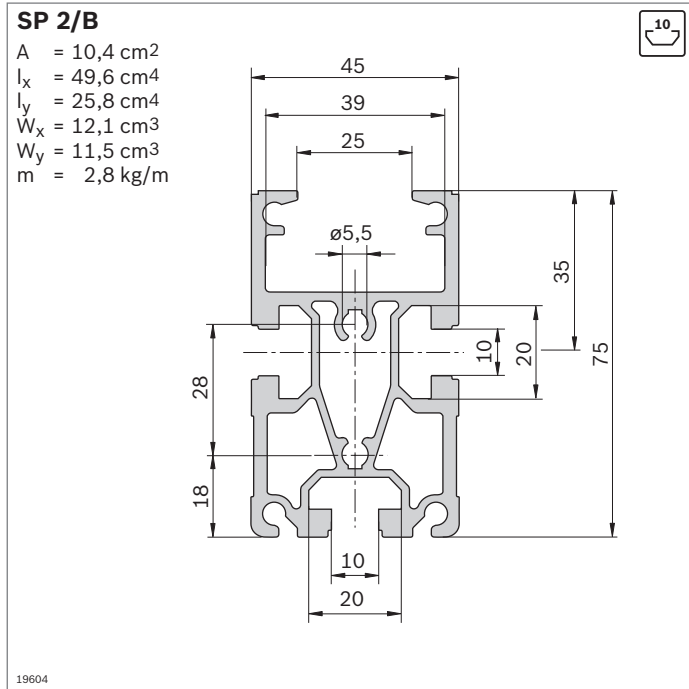
19893

Streckenprofil SP 2/R

L (mm) Nr.

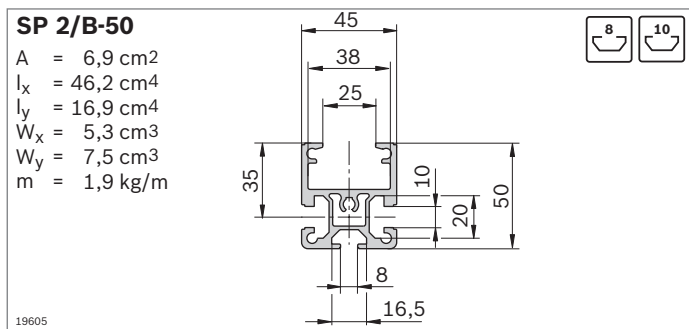
50 ... 6000 3 842 992 676 / L

Material: Aluminium; naturfarben eloxiert



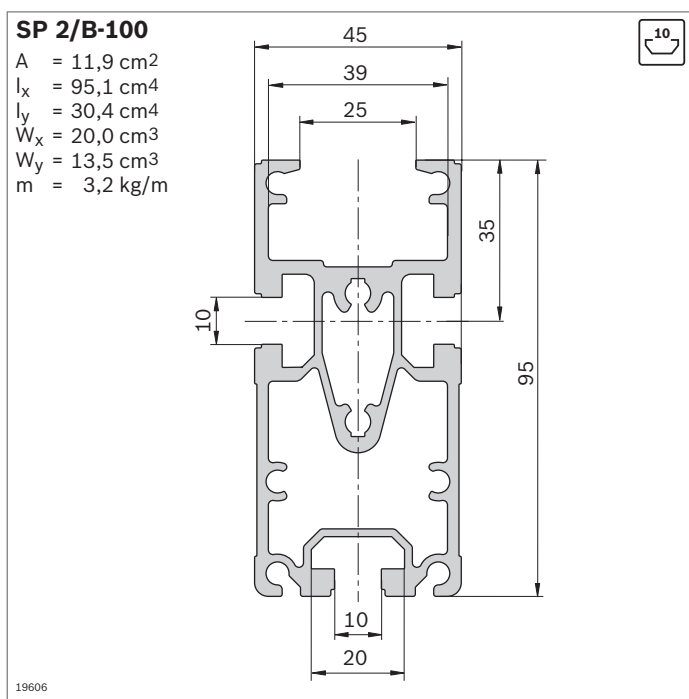
| Streckenprofil SP 2/B | | Nut | L (mm) | Nr. |
|-----------------------|--|-----|------------|--------------------------|
| 1 Stück | | 10 | 200...6070 | 3 842 992 884 / L |
| 16 Stück | | 10 | 6070 | 3 842 532 695 |

Material: Aluminium; naturfarben eloxiert



| Streckenprofil SP 2/B-50 | | Nut | L (mm) | Nr. |
|--------------------------|--|--------|------------|--------------------------|
| 1 Stück | | 8 / 10 | 200...6070 | 3 842 992 903 / L |
| 20 Stück | | 8 / 10 | 6070 | 3 842 532 697 |

Material: Aluminium; naturfarben eloxiert

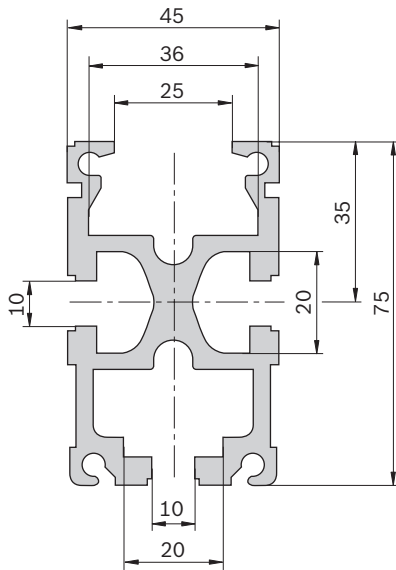


| Streckenprofil SP 2/B-100 | | Nut | L (mm) | Nr. |
|---------------------------|--|-----|------------|--------------------------|
| 1 Stück | | | 200...6070 | 3 842 993 259 / L |
| 16 Stück | | 10 | 6070 | 3 842 532 608 |

Material: Aluminium; naturfarben eloxiert

SP 2/BH

A = 12,4 cm²
 I_x = 53,7 cm⁴
 I_y = 28,6 cm⁴
 W_x = 14,0 cm³
 W_y = 13,8 cm³
 m = 3,3 kg/m

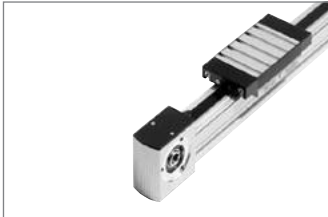


19607

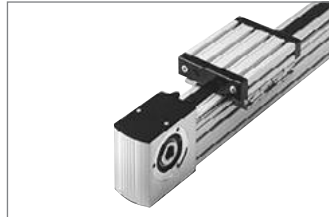
| Streckenprofil SP 2/BH | Nut | L (mm) | Nr. |
|------------------------|-----|------------|--------------------------|
| 1 Stück | 10 | 200...6070 | 3 842 990 409 / L |
| 16 Stück | 10 | 6070 | 3 842 532 696 |

Material: Aluminium; naturfarben eloxiert

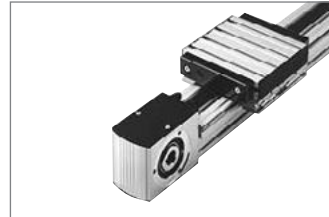
Linearführungen



Laufrollenführung LF6C
(S. 13-6)



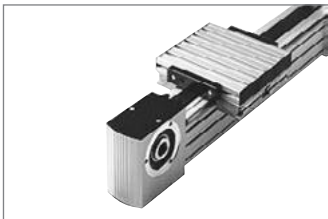
Laufrollenführung LF12S
(S. 13-11)



Laufrollenführung LF12C
(S. 13-18)



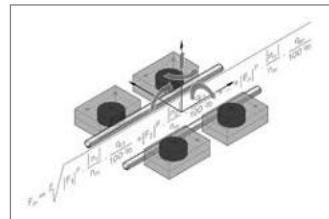
Laufrollenführung LF20S
(S. 13-25)



Laufrollenführung LF20C
(S. 13-32)



Steckwellen,
Synchronwellen (S. 13-42)

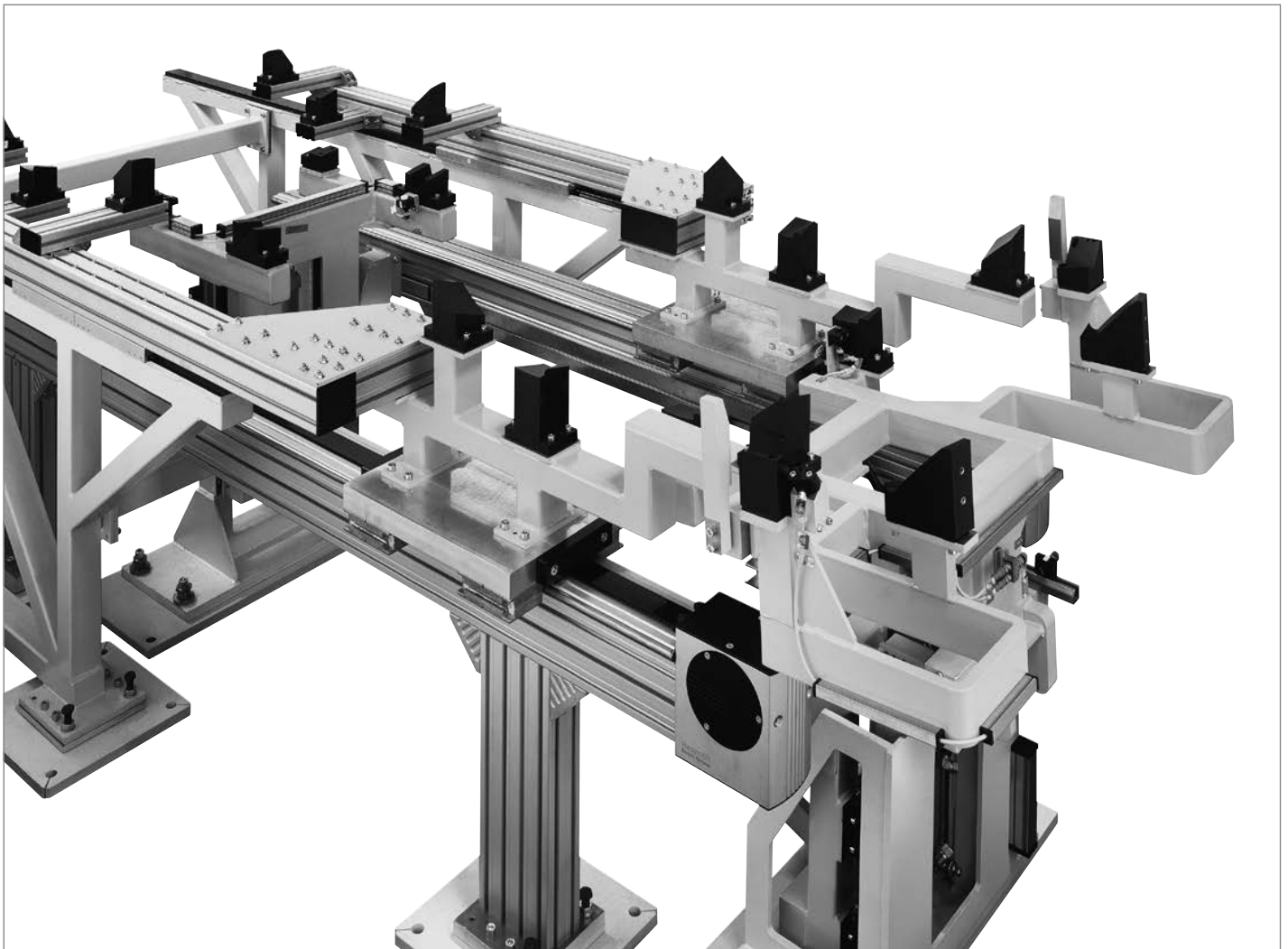


Auslegung (S. 13-44)

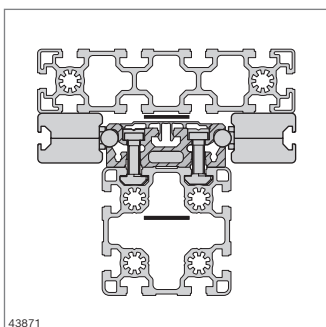
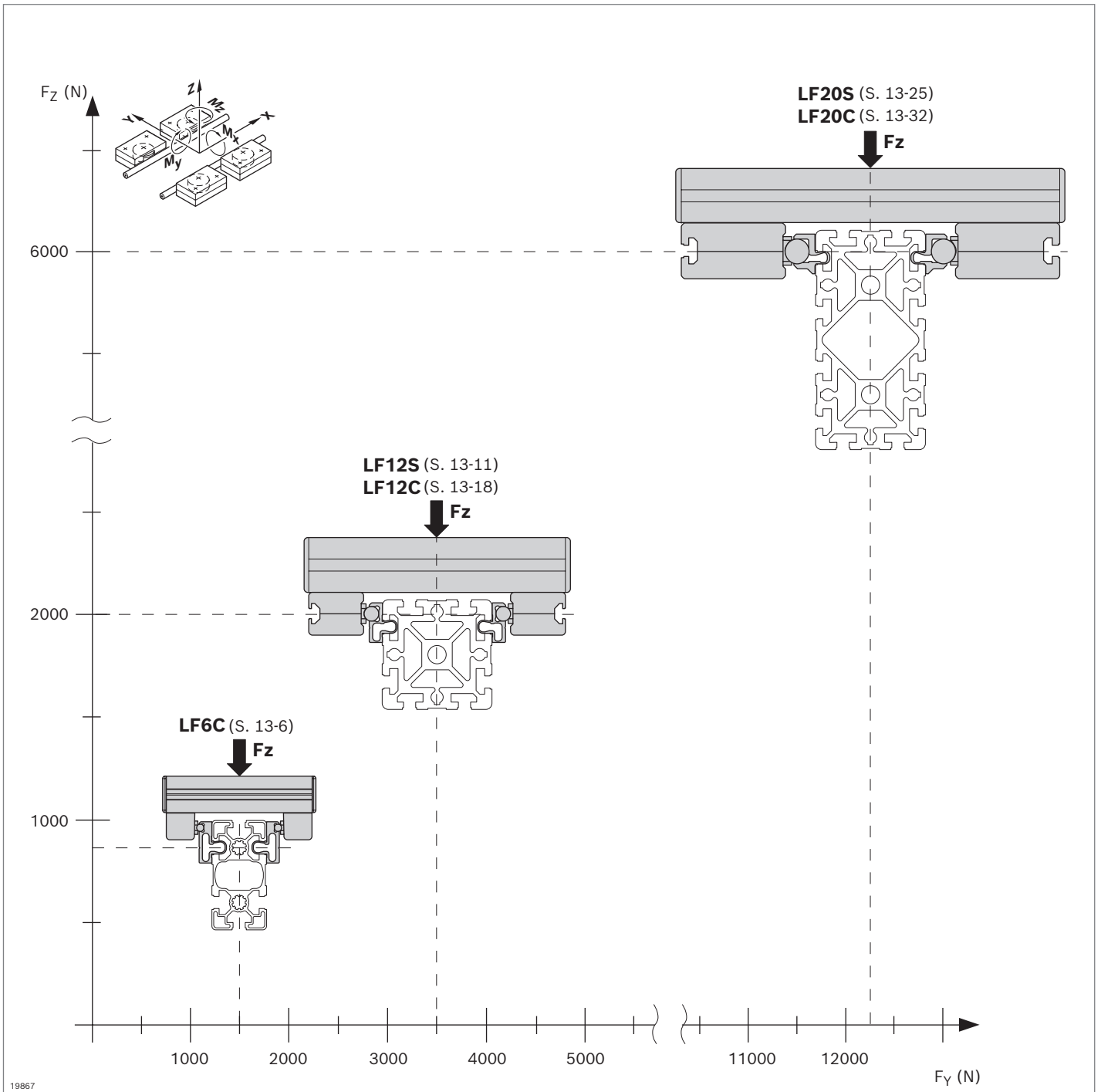


Linearführungen

- ▶ Zur Realisierung von Linearführungen auf der Basis von Laufrollenführungen
- ▶ Laufrollenführungen eignen sich für Anwendungen mit hohen Geschwindigkeiten und mittleren Belastungen, insbesondere zum Aufbau von Handhabungseinrichtungen, Zuführsystemen, Führungen in Arbeitsmaschinen o. ä.
- ▶ Komplett montiert in Wunschlänge oder als Einzelkomponenten zum Selbstbau
- ▶ Ohne Antrieb oder mit Zahnriementrieb zum Anbau von Getrieben und Motoren

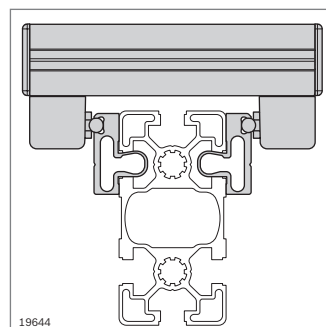


Linearführungen – Größen, Bauformen und Belastungen



LF...S

- ▶ Kompakte Bauweise
- ▶ Feste Spurbreite
- ▶ $v_{\max} = 5 \text{ m/s}$

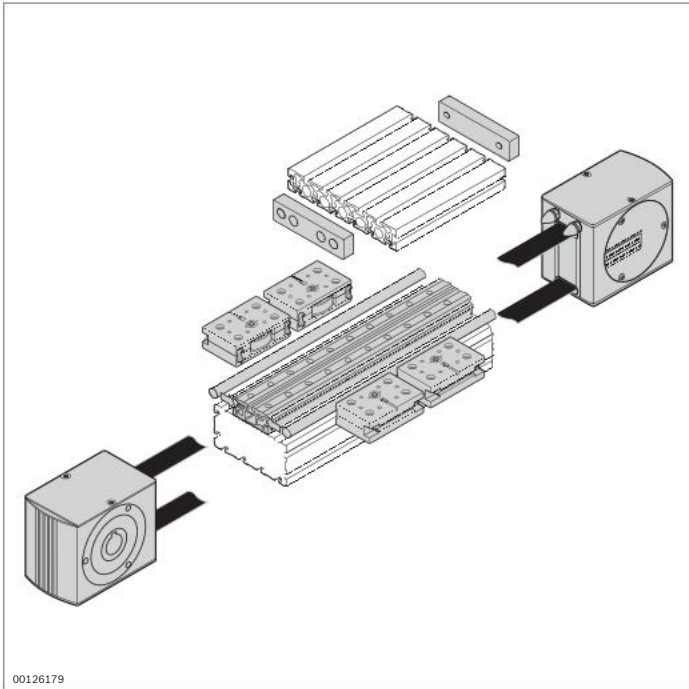


LF...C

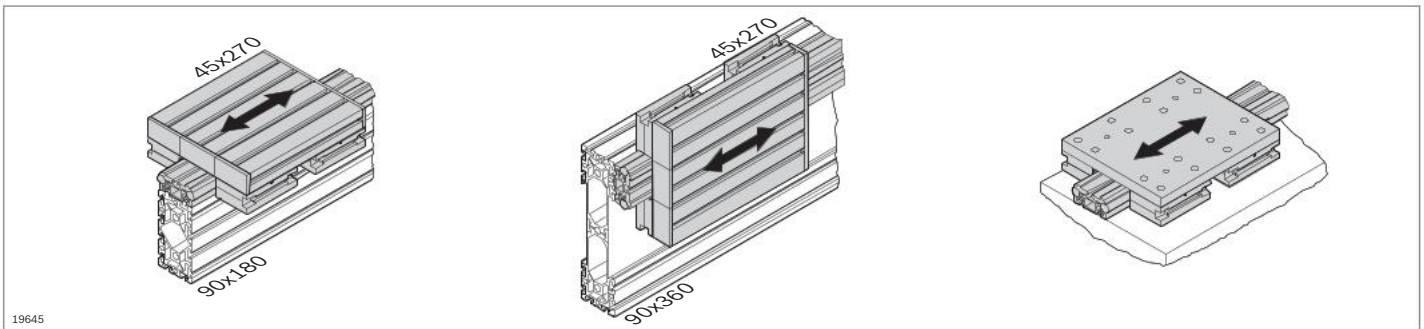
- ▶ Frei wählbare Spurbreite für höhere Momentaufnahme
- ▶ $v_{\max} = 5 \text{ m/s}$

Laufrollenführungen LF...S

- ▶ Laufrollenführung LF...S mit festen Spurbreiten
- ▶ Führungsschiene aus Aluminium mit gehärteten und geschliffenen VA- Führungsstangen
- ▶ Einfache Montage auf Strebenprofil oder direkt auf planer Oberfläche, z. B. an einer Maschine
- ▶ Hohe Genauigkeit, Maßhaltigkeit und Verwindungssteifigkeit
- ▶ Leichter und preiswerter als Stahlschienen
- ▶ Leichter und verwindungssteifer Laufwagen
- ▶ Beliebige Laufwagenlängen
- ▶ Beliebige Hublängen realisierbar
- ▶ Hohe zulässige Geschwindigkeit



00126179



19645

Die abgebildeten Tragprofile sind Beispiele

LF12S

90x90L

$F_y \text{ max} = 3500 \text{ N}$
 $F_z \text{ max} = 2000 \text{ N}$
 $M_x \text{ max} = 78 \text{ Nm}$
 $v_{\text{max}} = 5 \text{ m/s}$

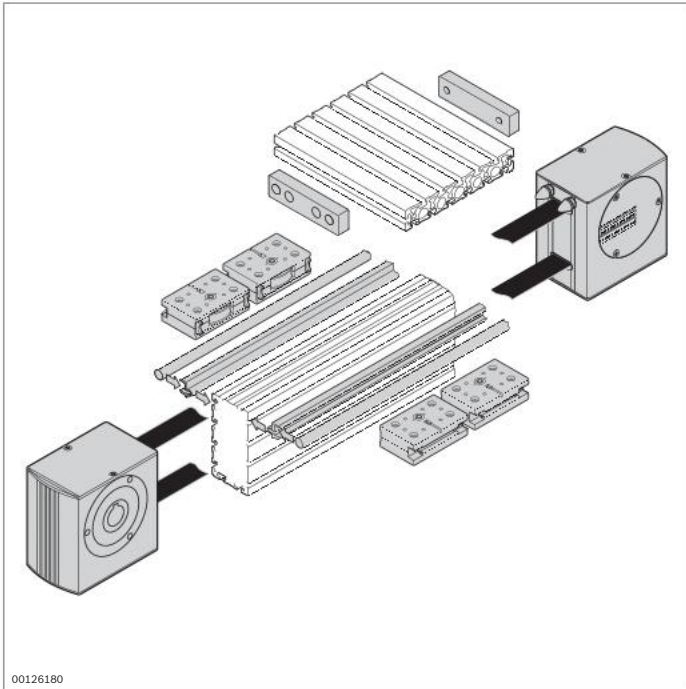
LF20S

90x180

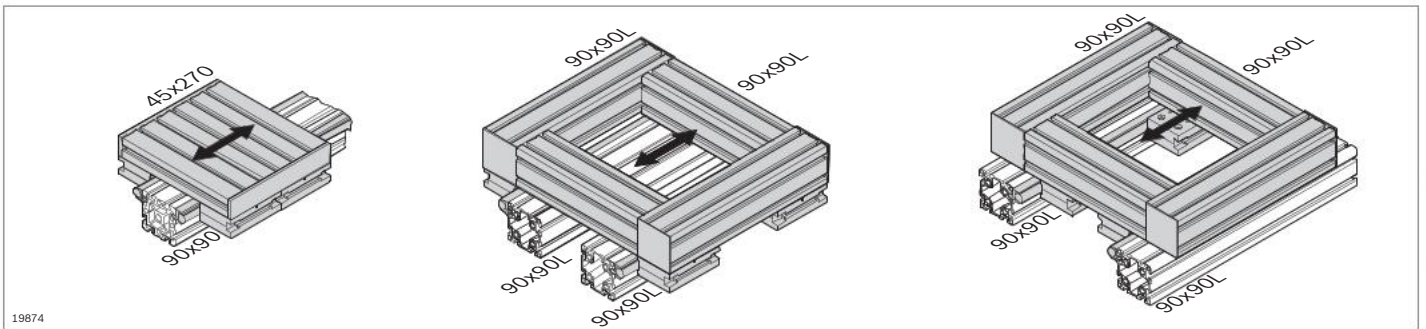
$F_y \text{ max} = 12500 \text{ N}$
 $F_z \text{ max} = 6000 \text{ N}$
 $M_x \text{ max} = 240 \text{ Nm}$
 $v_{\text{max}} = 5 \text{ m/s}$

19646

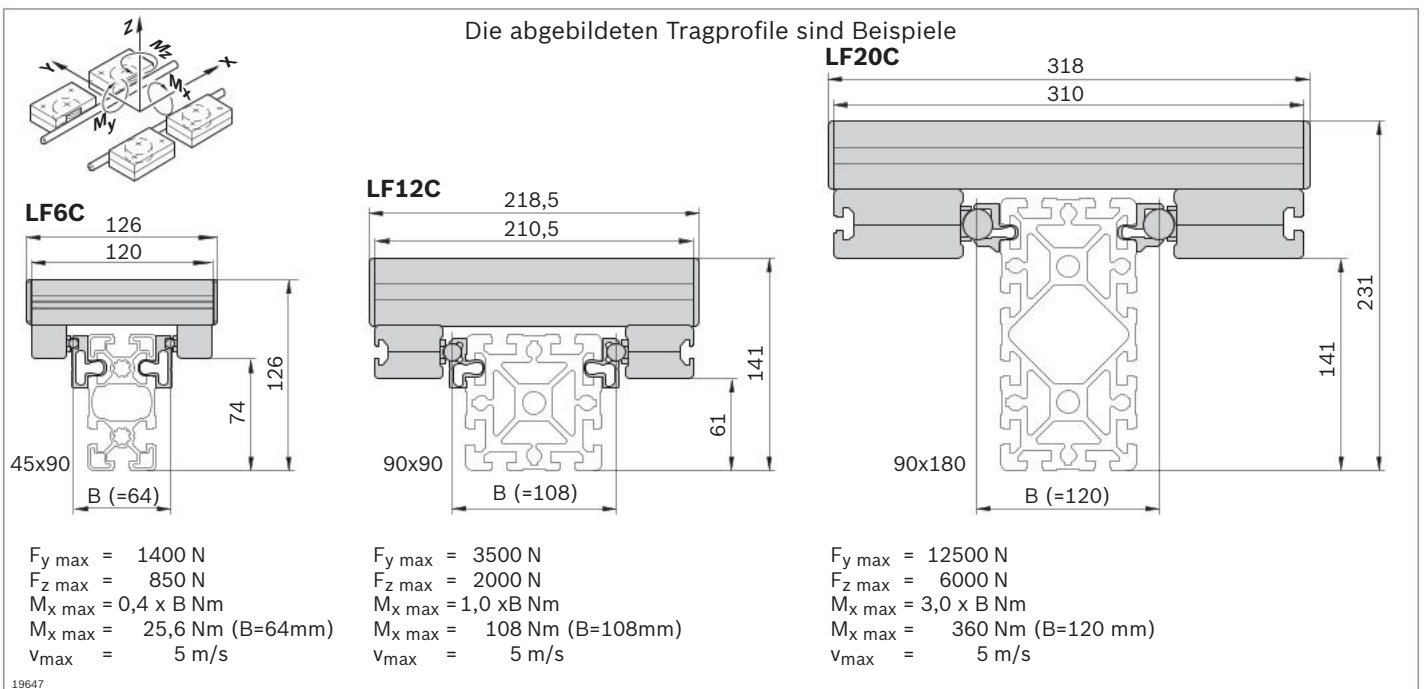
Laufrollenführungen LF...C

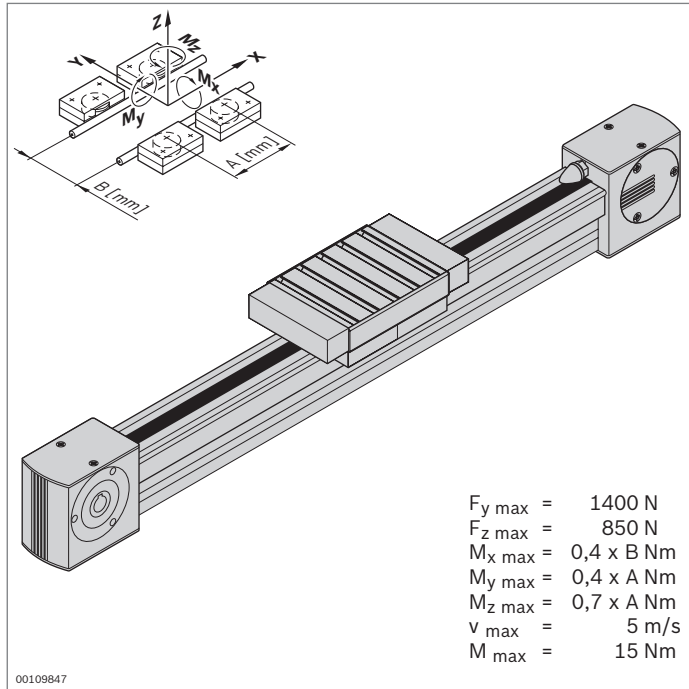


- ▶ Laufrollenführung LF...C für frei wählbare und große Spurbreiten
- ▶ Klemmprofil aus Aluminium mit gehärteten und geschliffenen VA-Führungsstangen
- ▶ Einfache Montage durch Einclippen des Klemmprofils in die Nuten eines beliebigen Rexroth-Profiles mit Nut 10 mm
- ▶ Optimal an Lastfall anpassbar
- ▶ Höhere Momentaufnahme durch C-Bauweise und frei wählbare Spurbreite
- ▶ Leichter und verwindungssteifer Laufwagen
- ▶ Beliebige Laufwagenlängen und -breiten
- ▶ Beliebige Hublängen realisierbar
- ▶ Hohe zulässige Geschwindigkeit



13

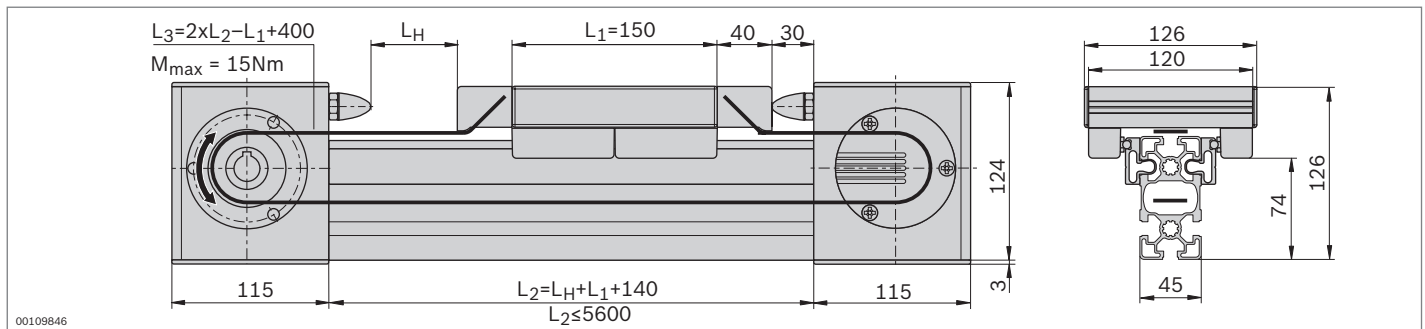




Laufrollenführung LF6C – Komplettachse



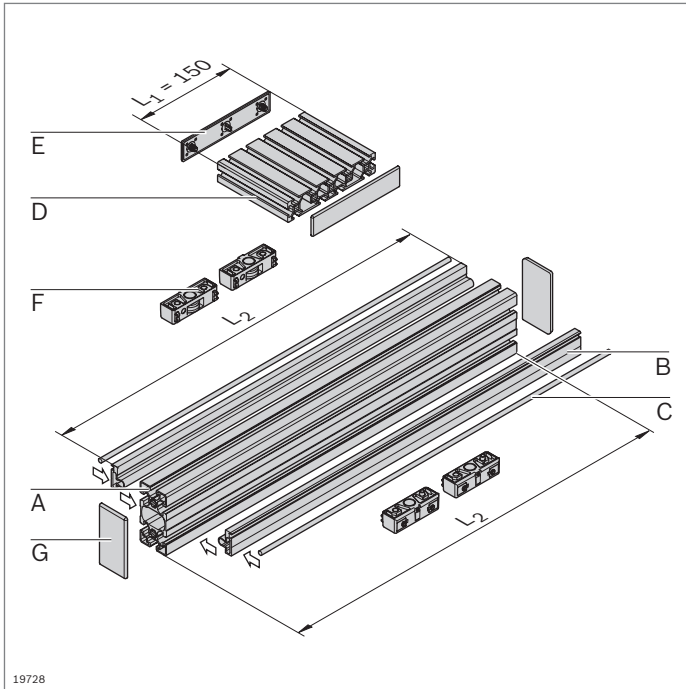
- ▶ Komplett montierte Laufrollenführung
- ▶ Hub individuell wählbar
- ▶ Klemmprofil eingeklipst in Strebenprofil 45x90L
- ▶ Inkl. Zahnriemenantrieb; weitere Hinweise zum Antriebskonzept (S. 13-39)



Technische Daten

Hinweise zur Auslegung und zum Antrieb siehe Seite 13-45

| Komplettachse | L_H (mm) | Nr. |
|---------------|-------------|-----------------------|
| LF6C | 50 ... 5310 | 3 842 998 496 / L_H |



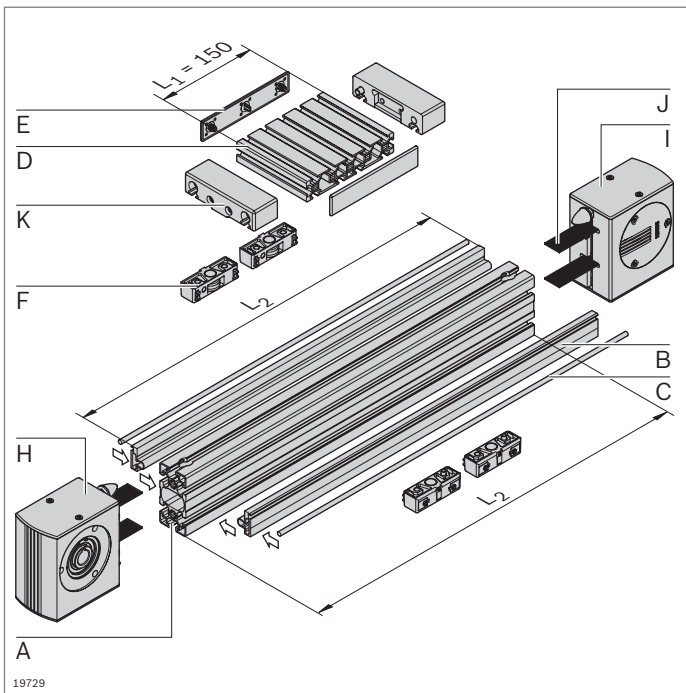
19728

Laufrollenführung LF6C – Komponenten

- Komponenten für den individuellen Aufbau von Laufrollenführungen mit oder ohne Antrieb

Stückliste für Laufrollenführung LF6C ohne Antrieb

| Komponente | Nr. | Stück | Seite |
|------------------------|--------------------------------|-------|-------|
| A Profil 45x90L | 3 842 992 432 / L ₂ | 1 | 2-43 |
| B Klemmprofil LF6C | 3 842 992 925 / L ₂ | 2 | 13-8 |
| C Führungsstange LF6 | 3 842 993 967 / L ₂ | 2 | 13-8 |
| D Laufwagenprofil LF6C | 3 842 993 952 / 120 mm | 1 | 13-8 |
| E Abdeckkappe LF6C | 3 842 539 120 | 2 | 13-9 |
| F Traglager LF6 | 3 842 535 662 | 4 | 13-8 |
| G Abdeckkappe 45x90 | 3 842 548 757 | 2 | 2-43 |

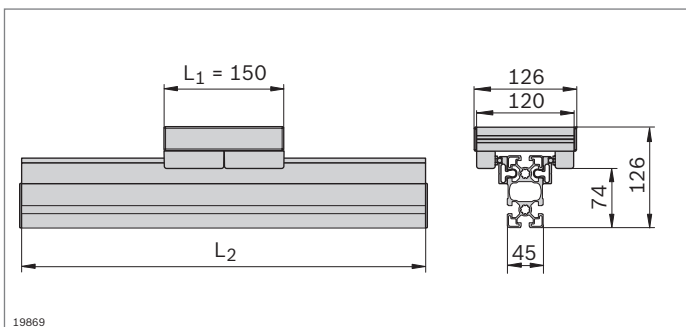


19729

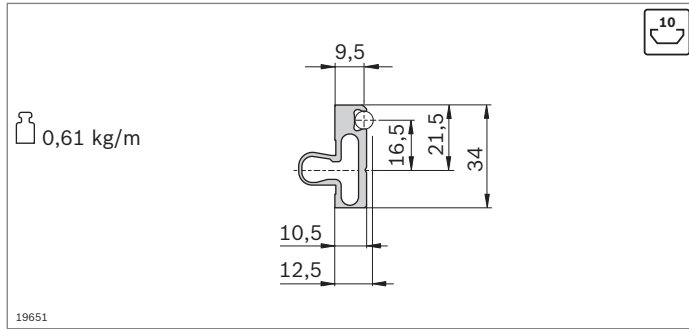
Stückliste für Laufrollenführung LF6C mit Antrieb

| Komponente | Nr. | Stück | Seite |
|------------------------|--|-------|-------|
| A Profil 45x90L LF LF | 3 842 993 084 / L ₂ | 1 | 2-43 |
| B Klemmprofil LF6C | 3 842 992 925 / L ₂ | 2 | 13-8 |
| C Führungsstange LF | 3 842 993 967 / L ₂ | 2 | 13-8 |
| D Laufwagenprofil LF6C | 3 842 993 952 / 120 mm | 1 | 13-8 |
| E Abdeckkappe LF6C | 3 842 539 120 | 2 | 13-9 |
| F Traglager LF6 | 3 842 535 662 | 4 | 13-8 |
| H Antriebskopf LF6C | 3 842 526 416 | 1 | 13-9 |
| I Umlenckopf LF6C | 3 842 526 417 | 1 | 13-10 |
| J Zahnriemen LF6C | 3 842 994 711 / L ₃ ¹⁾ | 1 | 13-10 |
| K Riemenschloss LF6C | 3 842 535 681 | 2 | 13-10 |

¹⁾ L₃ = 2xL₂ - L₁ + 400



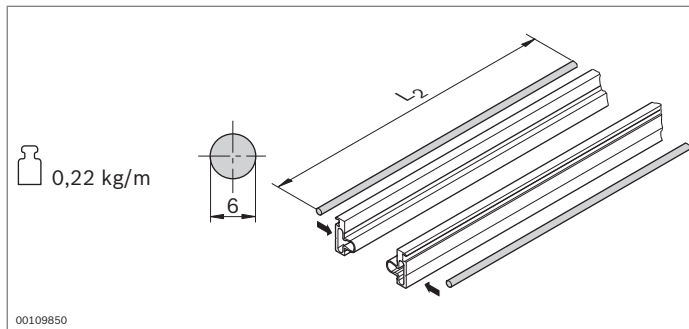
19869



- Das Klemmprofil wird in eine beliebige Nut 10 mm des Strebenprofils eingeklipst und nimmt die Führungsstangen auf

| Klemmprofil | L ₂ (mm) | Nr. |
|-------------|----------------------|--------------------------------------|
| LF6C | 1 Stück 150 ... 3000 | 3 842 992 925 / L₂ |
| | 20 Stück | 3000 3 842 518 896 |

Material: Aluminium; eloxiert

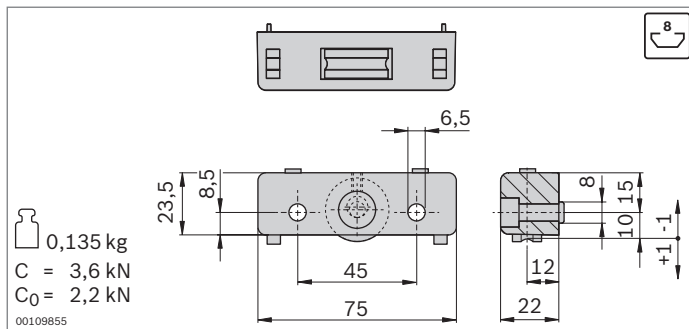


- Führungsstange wird in das Klemmprofil gedrückt
- Führungsstange führt das Traglager

| Führungsstange | L ₂ (mm) | Nr. |
|----------------|---------------------|--|
| LF6 | 150 ... 3000 | 1 3 842 993 967 / L₂ |
| | 3000 | 20 3 842 539 414 |

Material: Vollwelle VA; induktiv gehärtet, geschliffen

Lieferzustand: Nicht befettet, Fettung entsprechend Montageanleitung **3 842 527 226**



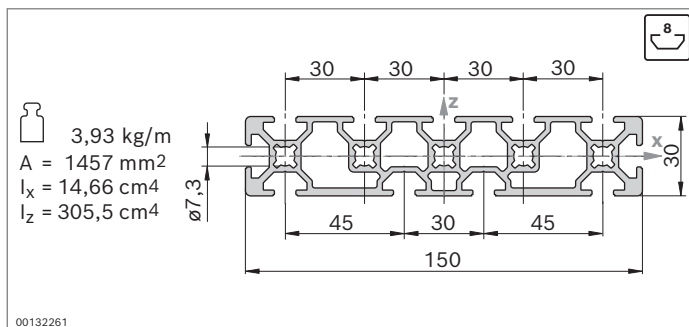
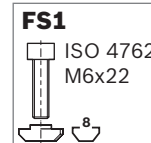
- Traglager zum Aufbau von Laufwagen
- Führung durch Führungsstange
- Laufrollen kugelgelagert, lebensdauer geschmiert
- Schmierfilze mit Depot zur Schmierung der Führungsstange
- Spielfreie Einstellung der Laufrollen über Exzenterbolzen

| Traglager | Nr. | FS |
|------------|------------------------|-------|
| LF6 | 2 3 842 535 662 | 2xFS1 |

Material: Gehäuse: Aluminiumdruckguss
Laufrolle: Stahl; gehärtet, geschliffen

Lieferumfang: Inkl. Befestigungsmaterial (FS)

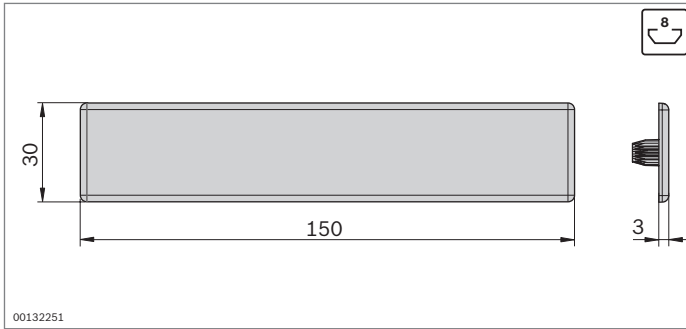
Lieferzustand: Schmierfilze nicht befettet, Fettung entsprechend Montageanleitung **3 842 527 226**



- Laufwagenprofil zum Aufbau von Laufwagen LF6C

| Laufwagenprofil | L (mm) | Nr. |
|-----------------|--------------|--------------------------|
| LF6C | 150 ... 3000 | 3 842 993 952 / L |

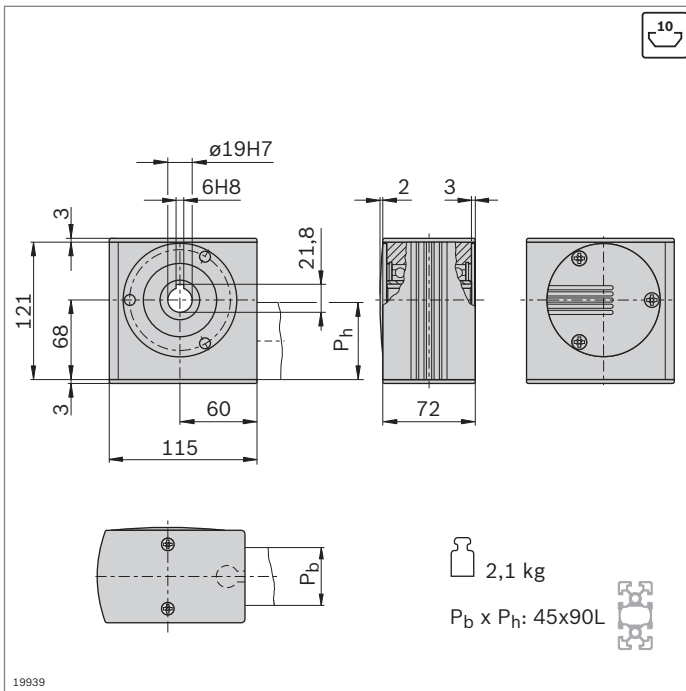
Material: Aluminium; eloxiert



00132251

- ▶ Abdeckkappe für Laufwagenprofil LF6C
- ▶ Verwendung bei Wagen, die nicht durch einen Zahnriemen angetrieben werden

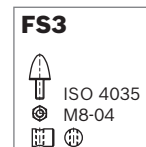
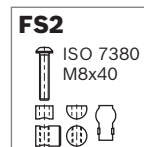
| Abdeckkappe | Nr. |
|-------------|------------------------|
| LF6C | 2 3 842 539 120 |
| Material: | PA; schwarz |

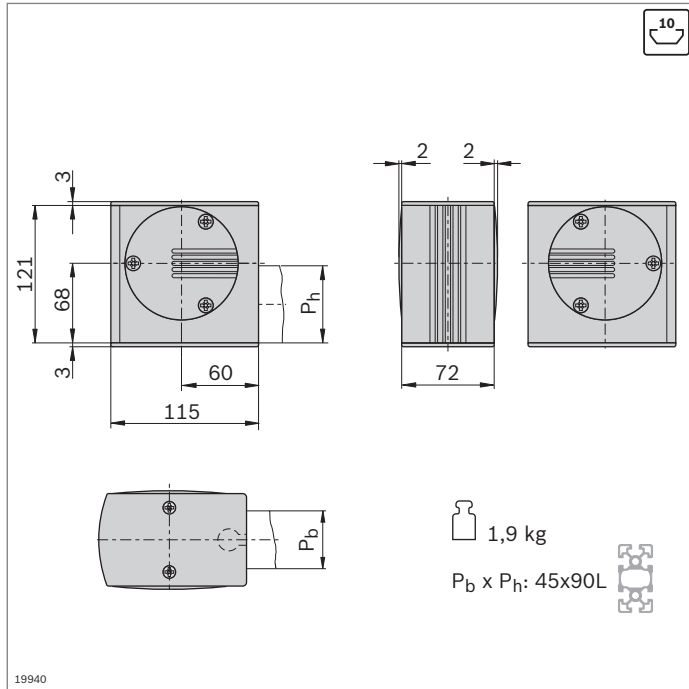


19939

- ▶ Antriebskopf zur Übertragung eines Antriebsmoments auf einen Zahnriemen
- ▶ Zum direkten Anbau eines Motors oder (in Verbindung mit einer Steckwelle) zum Anbau eines Hohlwellengetriebes bzw. einer Kupplung (S. 13-41)
- ▶ Anbau mit Stoßverbinder direkt am Profil 45x90L
- ▶ Profilbearbeitung: Sacklochbohrung LF für Stoßverbinder

| Antriebskopf | Nr. | FS |
|---------------|--|------------|
| LF6C | 3 842 526 416 | 2xFS2, FS3 |
| Material: | Aluminium; eloxiert Hohlwelle: Stahl; verzinkt Abdeckkappen: PA; schwarz | |
| Lieferumfang: | Inkl. Befestigungsmaterial (FS), Abdeckkappen | |



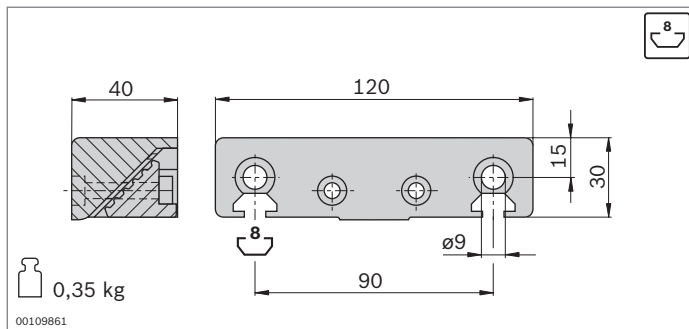
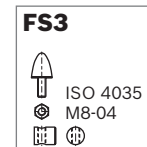
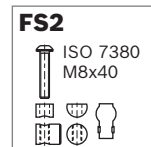


- ▶ Umlenkkopf zur Umlenkung und zum Spannen des Zahnriemens
- ▶ Anbau mit Stoßverbinder direkt am Profil 45x90L
- ▶ Profilbearbeitung: Sacklochbohrung LF für Stoßverbinder

| Umlenkkopf | Nr. | FS |
|------------|---------------|---------------|
| LF6C | 3 842 526 417 | 2xFS2, FS3 |

Material: Aluminium; eloxiert
Hohlwelle: Stahl; verzinkt
Abdeckkappen: PA; schwarz

Lieferumfang: Inkl. Befestigungsmaterial (FS), Abdeckkappen

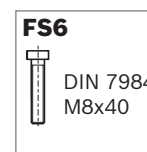
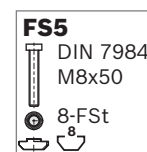
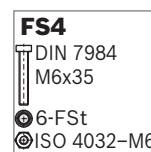


- ▶ Riemenschloss zur Befestigung des Zahnriemens an der Nut des Laufwagens
- ▶ Alle Verbindungsteile für den Anbau an das Laufwagenprofil LF6C enthalten

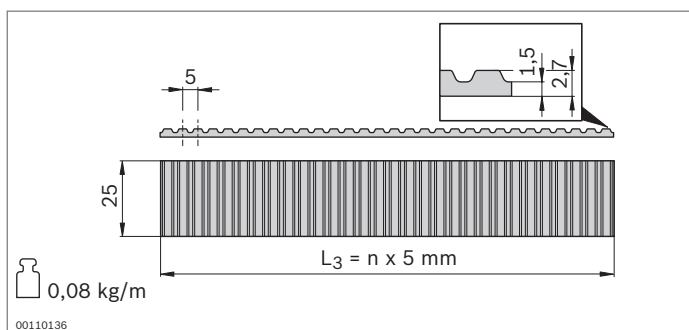
| Riemenschloss | Nr. | FS |
|---------------|-----------------|---------------------------|
| LF6C | 2 3 842 535 681 | 2xFS4, 2xFS5, 2xFS6 |

Material: Aluminium; schwarz lackiert

Lieferumfang: Inkl. Befestigungsmaterial (FS)



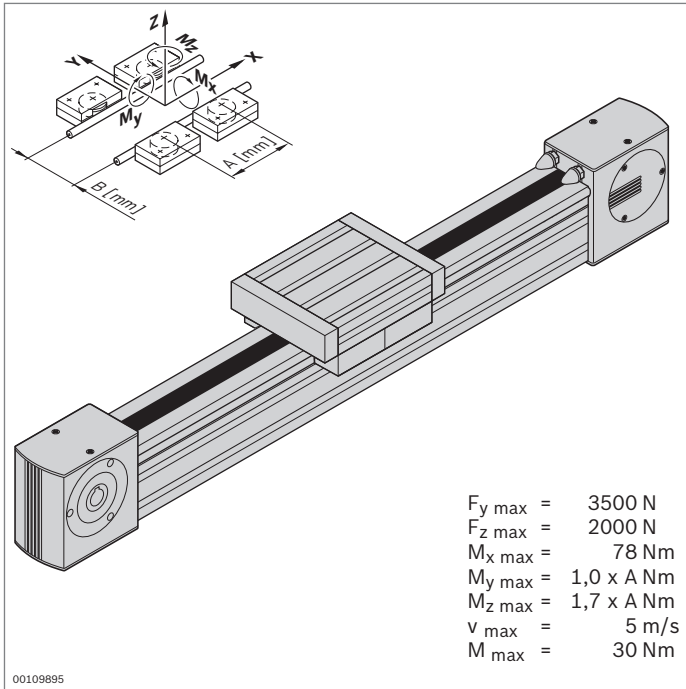
- ▶ Zahnriemen zum Antrieb eines Laufwagens
- ▶ Teilung: AT5



| Zahnriemen | L ₃ (mm) | Nr. |
|------------|---------------------|--|
| LF6C | 300 ... 50000 | 3 842 994 711 / L ₃ ¹⁾ |
| | 50000 | 3 842 518 856 |

¹⁾ L₃ = 2xL₂ - L₁ + 400

Material: PU mit eingebetteten Stahldrähten

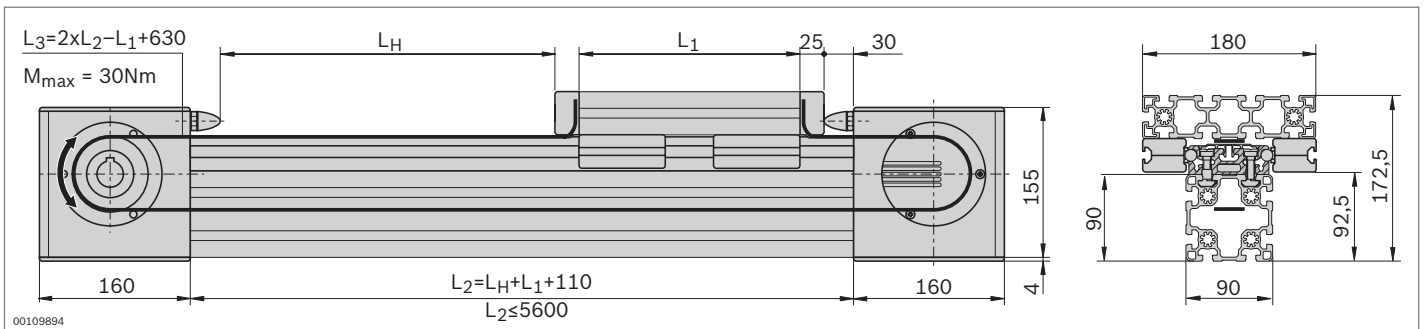


$F_y \text{ max} = 3500 \text{ N}$
 $F_z \text{ max} = 2000 \text{ N}$
 $M_x \text{ max} = 78 \text{ Nm}$
 $M_y \text{ max} = 1,0 \times A \text{ Nm}$
 $M_z \text{ max} = 1,7 \times A \text{ Nm}$
 $v \text{ max} = 5 \text{ m/s}$
 $M \text{ max} = 30 \text{ Nm}$

Laufrollenführung LF12S – Komplettachse



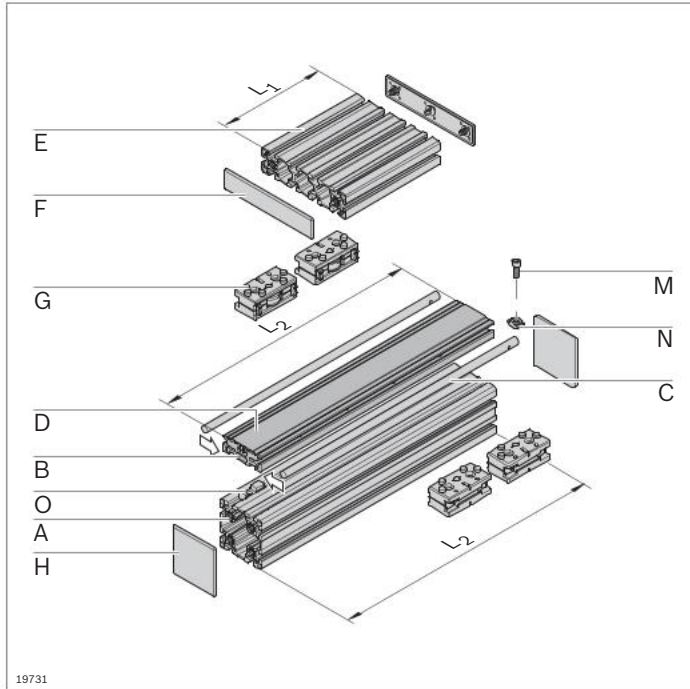
- ▶ Komplett montierte Laufrollenführung
- ▶ Hub und Laufwagenlänge individuell wählbar
- ▶ Schienenprofil aufgeschraubt auf Strebenprofil 90x90L
- ▶ Inkl. Zahnriemenantrieb; weitere Hinweise zum Antriebskonzept (S. 13-39)



Technische Daten

Hinweise zur Auslegung und zum Antrieb siehe Seite 13-45

| Komplettachse | L_H / L_1 (mm) | Nr. |
|---------------|---|-----------------------------|
| LF12S | $L_1 + 50 \leq L_H \leq 5310$ $180 \leq L_1 \leq 1000$ | 3 842 998 497 / L_H / L_1 |



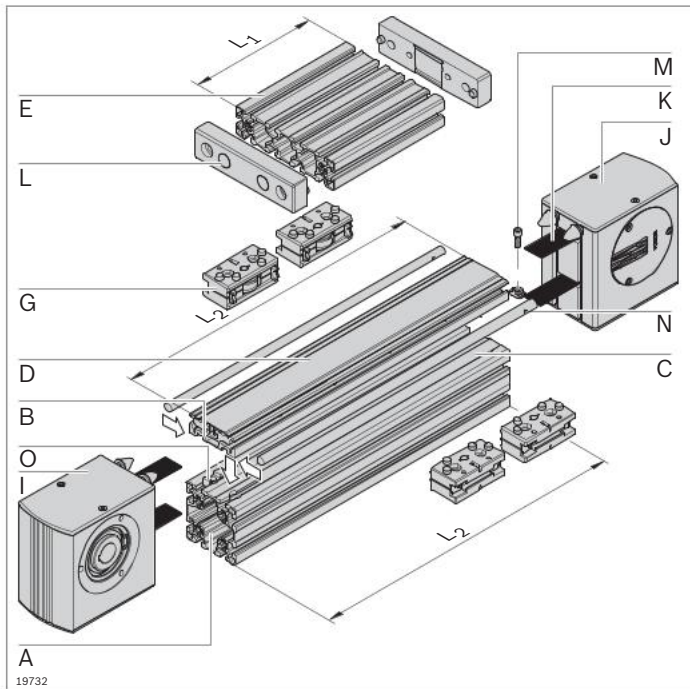
Laufrollenführung LF12S – Komponenten

► Komponenten für den individuellen Aufbau von Laufrollenführungen mit oder ohne Antrieb

Stückliste für Laufrollenführung LF12S ohne Antrieb

| Komponente | Nr. | Stück | Seite |
|--|--------------------------------|-----------------|-------|
| A Profil 90x90L | 3 842 992 415 / L ₂ | 1 | 2-48 |
| B Führungsprofil LF12S | 3 842 992 438 / L ₂ | 1 | 13-13 |
| C Führungsstange LF12 | 3 842 993 968 / L ₂ | 2 | 13-13 |
| D Abdeckprofil LF12S | 3 842 993 062 / L ₂ | 1 | 13-13 |
| E Profil 45x180 | 3 842 990 335 / L ₁ | 1 | 2-46 |
| F Abdeckkappe 45x180 | 3 842 548 795 | 2 | 2-46 |
| G Traglager LF12 | 3 842 535 664 | 4 | 13-14 |
| H Abdeckkappe 90x90L | 3 842 548 759 | 2 | 2-48 |
| M Zylinderschraube DIN 7984 – M8x30 | | n ¹⁾ | |
| N Hammermutter M8, Nut 10 mm | 3 842 530 287 | n ¹⁾ | 3-4 |
| O Nutenstein | 3 842 146 877 | n ¹⁾ | 13-13 |

¹⁾ Ermittlung siehe Seite 13-13

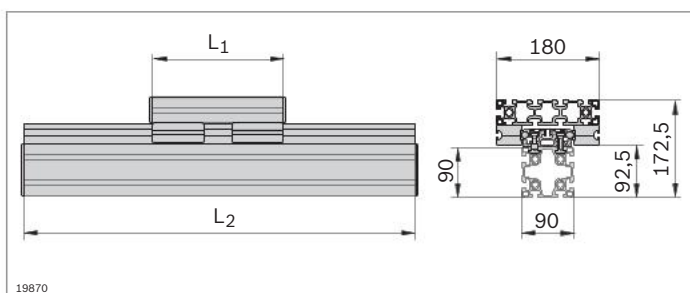


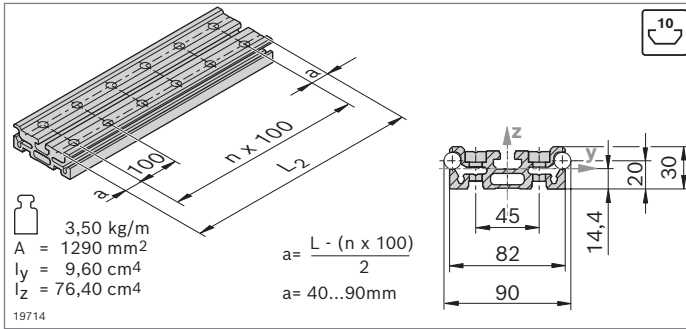
Stückliste für Laufrollenführung LF12S mit Antrieb

| Komponente | Nr. | Stück | Seite |
|--|--|-----------------|-------|
| A Profil 90x90L LF | 3 842 992 418 / L ₂ | 1 | 2-48 |
| B Führungsprofil LF12S | 3 842 992 438 / L ₂ | 1 | 13-13 |
| C Führungsstange LF12 | 3 842 993 968 / L ₂ | 2 | 13-13 |
| D Abdeckprofil LF12S | 3 842 993 062 / L ₂ | 1 | 13-13 |
| E Profil 45x180 M12 | 3 842 990 339 / L ₁ | 1 | 2-46 |
| G Traglager LF12 | 3 842 535 664 | 4 | 13-14 |
| I Antriebskopf LF12S | 3 842 526 412 | 1 | 13-16 |
| J Umlenkopf LF12S | 3 842 526 413 | 1 | 13-16 |
| K Zahnriemen | 3 842 994 821 / L ₃ ¹⁾ | 1 | 13-17 |
| L Riemenschloss | 3 842 535 680 | 2 | 13-17 |
| M Zylinderschraube DIN 7984 – M8x30 | | n ²⁾ | |
| N Hammermutter M8, Nut 10 mm | 3 842 530 287 | n ²⁾ | 3-4 |
| O Nutenstein | 3 842 146 877 | n ²⁾ | 13-13 |

¹⁾ L₃ = 2xL₂ - L₁ + 630

²⁾ Ermittlung siehe Seite 13-13

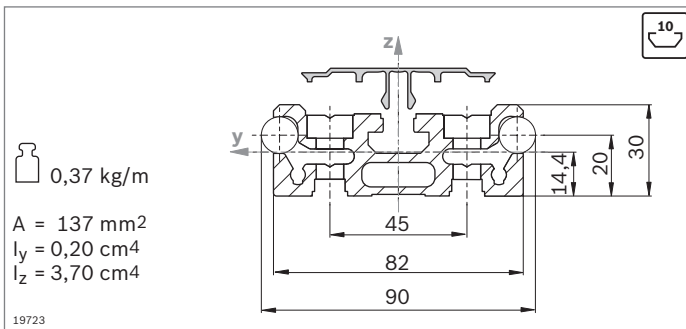




- ▶ Führungsprofil LF12S zur Aufnahme der Führungsstangen
- ▶ Montage auf MGE-Strebenprofilen mit Nut 10 mm oder direkt auf einer ebenen Oberfläche

| Führungsprofil | L_2 (mm) | Nr. |
|----------------|--------------|---|
| LF12S | 180 ... 6070 | 3 842 992 438 / L_2 |
| | 6 Stück | 6070 3 842 557 945 |

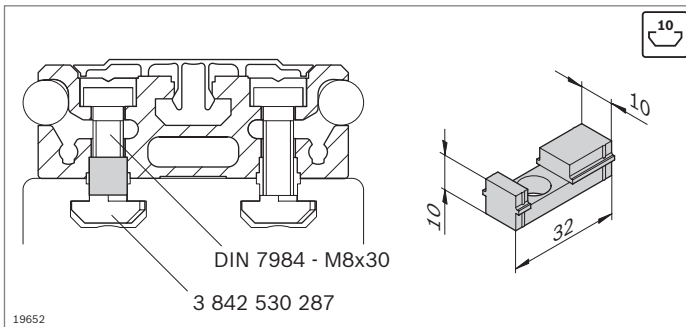
Material: Aluminium; eloxiert
 Zubehör: Zylinderschraube DIN 7984 – M8x30
 Hammermutter M8, Nut 10 mm, **3 842 530 287**
 Nutenstein, Abdeckprofil, Führungsstange



- ▶ Abdeckprofil zur Vermeidung von Verschmutzungen an den Verschraubungen

| Abdeckprofil | L_2 (mm) | Nr. |
|--------------|--------------|---|
| LF12S | 150 ... 5600 | 3 842 993 062 / L_2 |

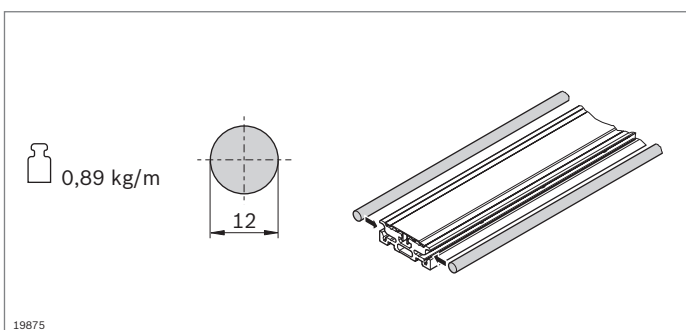
Material: Aluminium; eloxiert



- ▶ Nutenstein als Zentrierhilfe bei Montage des Führungsprofils in einer Profilknut 10 mm

| Nutenstein | Nr. |
|------------|-------------------------|
| | 50 3 842 146 877 |

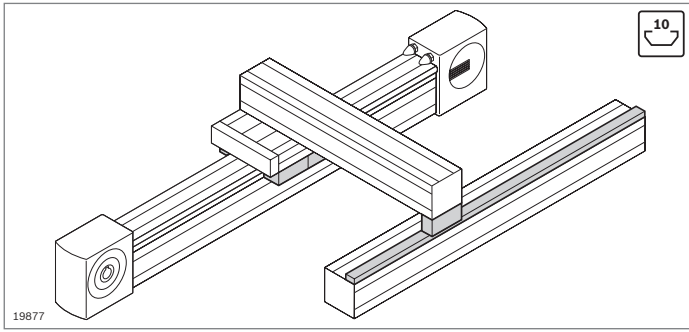
Material: PA; schwarz



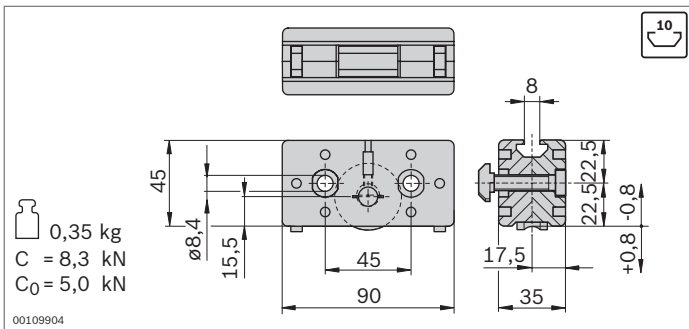
- ▶ Führungsstange wird in das Führungsprofil gedrückt
- ▶ Führungsstange führt das Traglager

| Führungsstange | L_2 (mm) | Nr. |
|----------------|--------------|---|
| LF12 | 150 ... 2900 | 1 3 842 993 968 / L_2 |
| | 2900 | 20 3 842 539 415 |

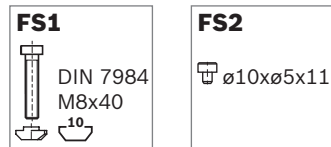
Material: Vollwelle VA; induktiv gehärtet und geschliffen
 Lieferzustand: Nicht befettet, Fettung entsprechend Montageanleitung **3 842 527 226**



- ▶ Traglager zum Bau von Laufwagen
- ▶ Stützlager für Ausleger zur Aufnahme außermittiger Kräfte
- ▶ Führungsschiene zum Abstützen von Stützlager (S. 13-15)



- ▶ Traglager zum Bau von Laufwagen
- ▶ Führung durch Führungsstange
- ▶ Laufrollen kugellagert, lebensdauergeschmiert
- ▶ Schmierfilze mit Depot zur Schmierung der Führungsstange
- ▶ Spielfreie Einstellung der Laufrollen über Exzenterbolzen
- ▶ Auswechseln der Schmierfilze im eingebauten Zustand von hinten möglich

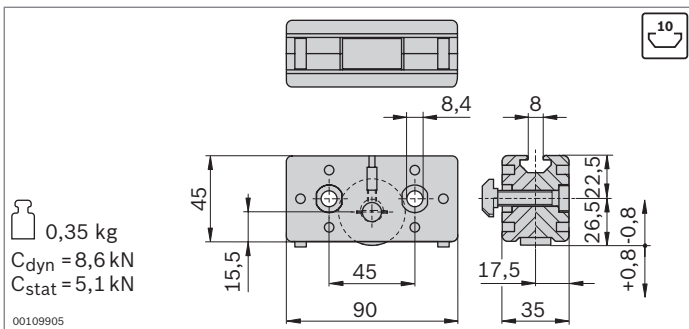


| Traglager | Nr. | FS |
|-----------|-----------------|-----------------|
| LF12 | 2 3 842 535 664 | 2xFS1, 4xFS2 |

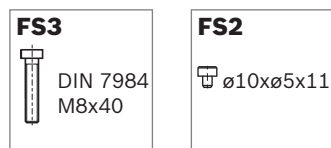
Material: Gehäuse: Aluminiumdruckguss
Laufrolle: Stahl; gehärtet, geschliffen

Lieferumfang: Inkl. Befestigungsmaterial (FS)

Lieferzustand: Schmierfilze nicht befüllt, Fettung entsprechend Montageanleitung **3 842 527 226**



- ▶ Stützlager für Ausleger zur Aufnahme außermittiger Kräfte
- ▶ Zum Abstützen auf der Führungsschiene
- ▶ Laufrollen kugellagert, lebensdauergeschmiert
- ▶ Schmierfilze mit Depot zur Schmierung der Führungsstange
- ▶ Spielfreie Einstellung der Laufrollen über Exzenterbolzen
- ▶ Auswechseln der Schmierfilze im eingebauten Zustand von hinten möglich

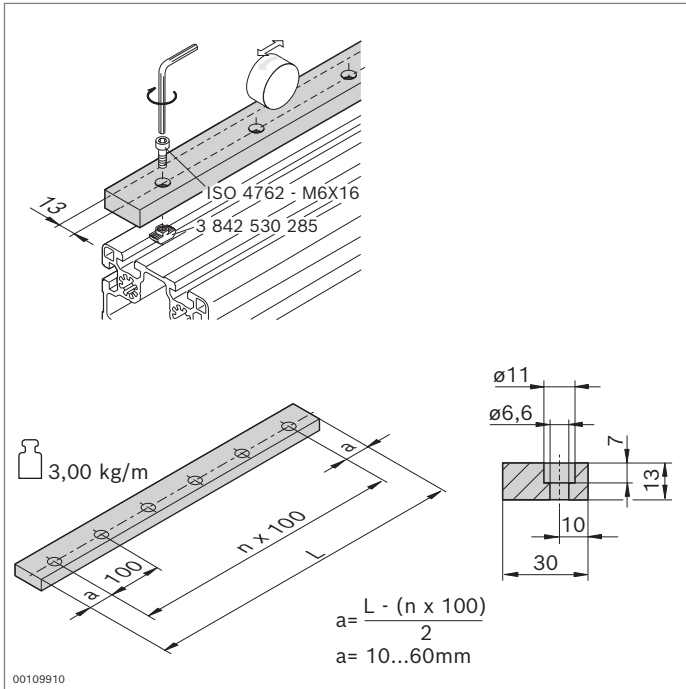


| Stützlager | Nr. | FS |
|------------|-----------------|----------------|
| LF12 | 2 3 842 535 666 | 2xFS3 4xFS2 |

Material: Gehäuse: Aluminiumdruckguss
Laufrolle: Stahl; gehärtet, geschliffen

Lieferumfang: Inkl. Befestigungsmaterial (FS)

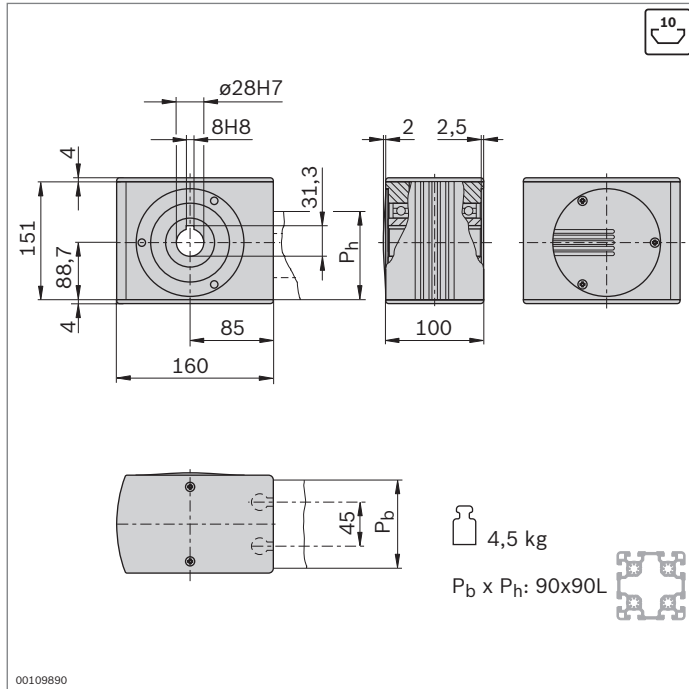
Lieferzustand: Schmierfilze nicht befüllt, Fettung entsprechend Montageanleitung **3 842 527 226**



► Führungsschiene zum Abstützen von Stützlager

| Führungsschiene | L (mm) | Nr. |
|-----------------|--------------|--------------------------|
| LF12 | 120 ... 2000 | 3 842 994 702 / L |

Material: Stahl; gehärtet, geschliffen
 Lieferzustand: Nicht befettet, Fettung entsprechend
 Montageanleitung **3 842 527 226**
 Zubehör: Zylinderschraube ISO 4762 – M6x16
 Hammermutter M6, Nut 10 mm (**3 842 530 285**)

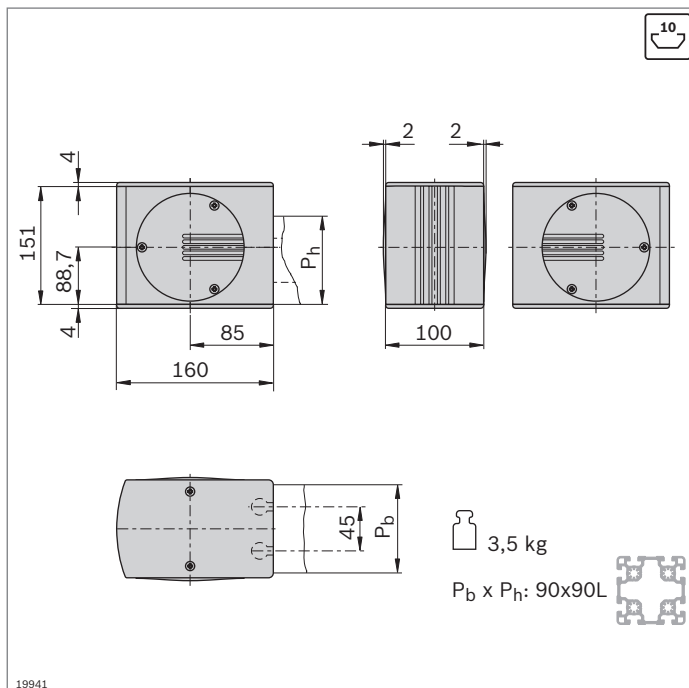
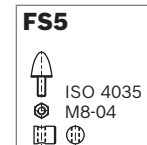
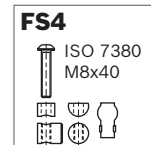


- ▶ Antriebskopf zur Übertragung eines Antriebsmoments auf einen Zahnriemen
- ▶ Zum direkten Anbau eines Motors oder (in Verbindung mit einer Steckwelle) zum Anbau eines Hohlwellengetriebes bzw. einer Kupplung (S. 13-41)
- ▶ Anbau mit Stoßverbinder direkt am Profil (Verbinder im Lieferumfang enthalten)
- ▶ Profilbearbeitung: Sacklochbohrung LF für Stoßverbinder

| Antriebskopf | Nr. | FS |
|--------------|---------------|-----------------|
| LF12S | 3 842 526 412 | 2xFS4, 2xFS5 |

Material: Antriebskopf: Aluminium; eloxiert
 Abdeckkappen: PA schwarz
 Hohlwelle: Stahl; verzinkt

Lieferumfang: Inkl. Befestigungsmaterial (FS), Abdeckkappen

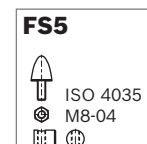
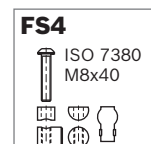


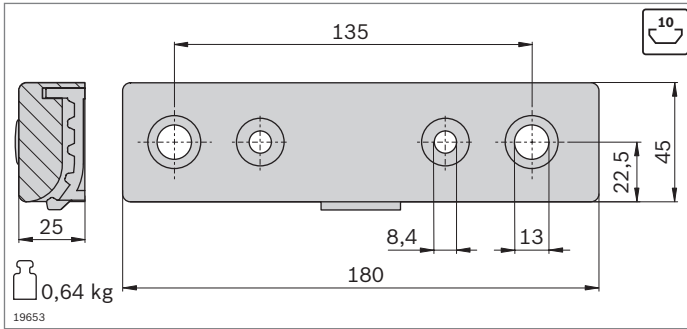
- ▶ Umlenkkopf zur Umlenkung und zum Spannen des Zahnriemens
- ▶ Anbau mit Stoßverbinder direkt am Profil (Verbinder im Lieferumfang enthalten)
- ▶ Profilbearbeitung: Sacklochbohrung LF für Stoßverbinder

| Umlenkkopf | Nr. | FS |
|------------|---------------|-----------------|
| LF12S | 3 842 526 413 | 2xFS4, 2xFS5 |

Material: Aluminium; eloxiert
 Hohlwelle: Stahl; verzinkt
 Abdeckkappen: PA; schwarz

Lieferumfang: Inkl. Befestigungsmaterial (FS), Abdeckkappen



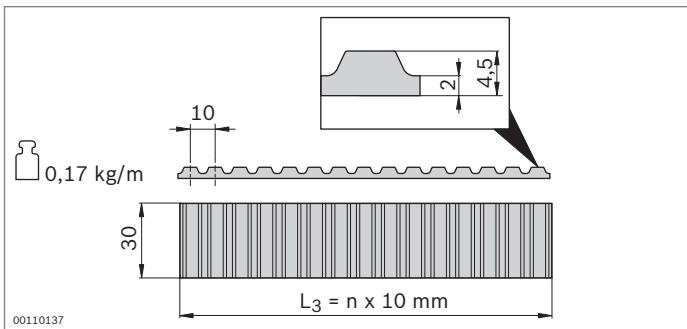


- ▶ Riemenschloss passend für Laufwagen aus Strebenprofil 45x180
- ▶ Alle Verbindungsteile für den Anbau an die Profilstirnseite (LF12S) oder an die Nut (LF12C) enthalten
- ▶ Profilarbeitung Strebenprofil 45x180 für Laufwagen LF12S: M12

| Riemenschloss | Nr. | FS |
|---------------|------------------------|-----------------------------------|
| LF12 | 2 3 842 535 680 | 4xFS2, 2xFS6, 2xFS7, 2xFS8, 2xFS9 |

Material: Aluminium; schwarz lackiert
 Lieferumfang: Inkl. Befestigungsmaterial (FS)

| | | | |
|-------------------------|---------------------------------|--|---------------------------------------|
| FS2 ø10xø5x11 | FS6 DIN7984 M12x40 | FS7 DIN 7984 M8x30 DIN 125 A8,4 10 | FS8 DIN 7991 M8x30 10 |
| FS9 ø18x7 | | | |

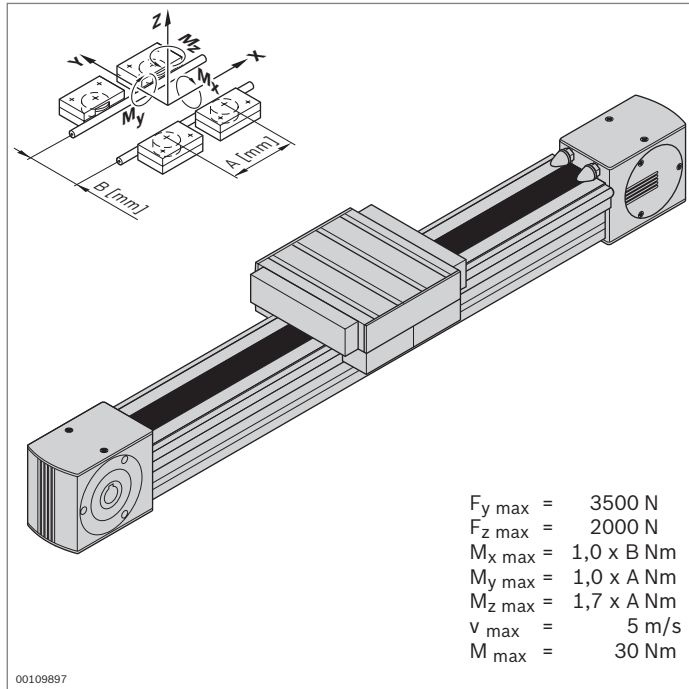


- ▶ Zahnriemen zum Antrieb eines Laufwagens
- ▶ Teilung: AT10

| Zahnriemen | L ₃ (mm) | Nr. |
|-------------|---------------------|---|
| LF12 | 300 ... 50000 | 3 842 994 821 / L₃¹⁾ |
| | 50000 | 3 842 526 422 |

¹⁾ L₃ = 2xL₂ - L₁ + 630

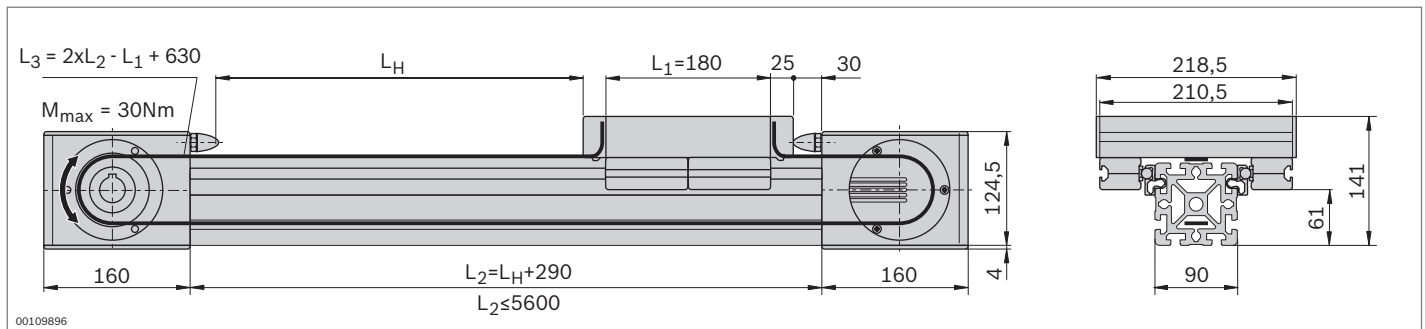
Material: PU mit eingebetteten Stahldrähten



Laufrollenführung LF12C – Komplettachse



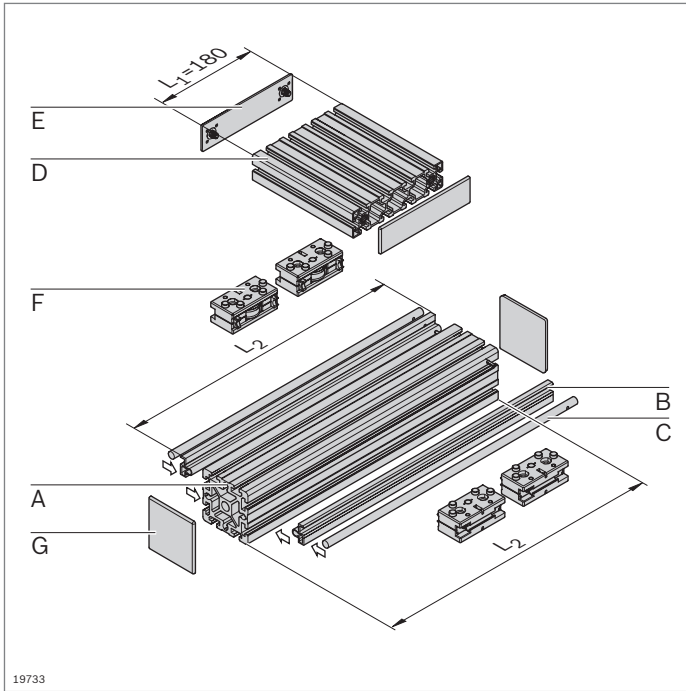
- ▶ Komplett montierte Laufrollenführung
- ▶ Hub individuell wählbar
- ▶ Klemmprofil eingeklipst in Strebenprofil 90x90
- ▶ Inkl. Zahnriemenantrieb; weitere Hinweise zum Antriebskonzept (S. 13-39)



Technische Daten

Hinweise zur Auslegung und zum Antrieb siehe Seite 13-45

| Komplettachse | L_H (mm) | Nr. |
|---------------|-------------|-----------------------|
| LF12C | 50 ... 5310 | 3 842 998 498 / L_H |

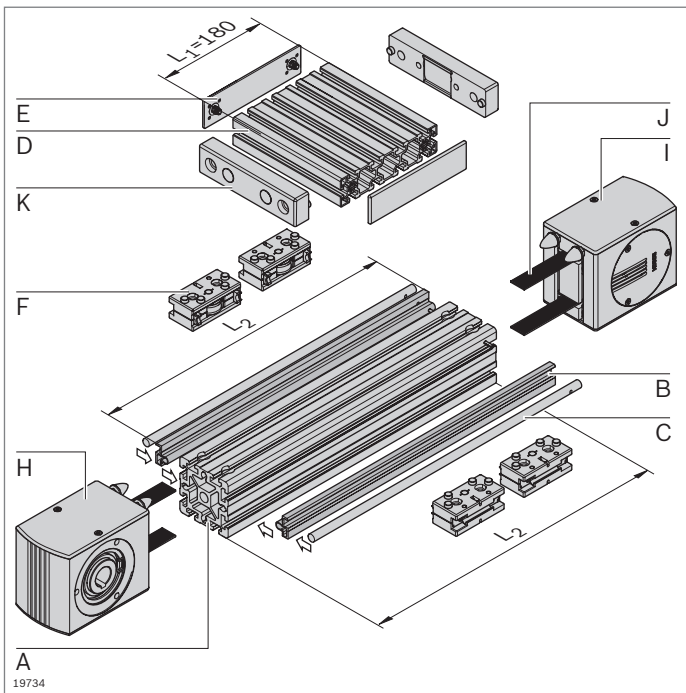


Laufrollenführung LF12C – Komponenten

► Komponenten für den individuellen Aufbau von Laufrollenführungen mit oder ohne Antrieb

Stückliste für Laufrollenführung LF12C ohne Antrieb

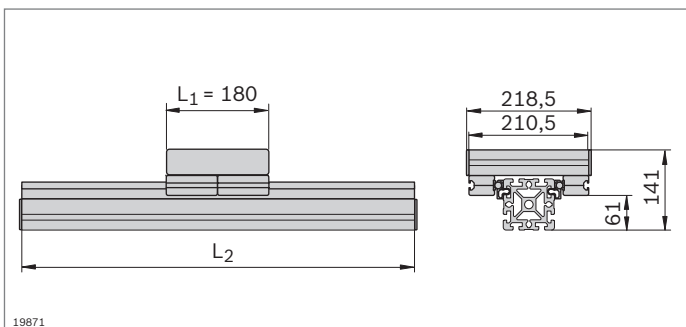
| Komponente | Nr. | Stück | Seite |
|-----------------------|--------------------------------|-------|-------|
| A Profil 90x90 | 3 842 990 500 / L ₂ | 1 | 2-49 |
| B Klemmprofil LF12C | 3 842 992 440 / L ₂ | 2 | 13-20 |
| C Führungsstange LF12 | 3 842 993 968 / L ₂ | 2 | 13-20 |
| D Profil 45x180 | 3 842 990 335 / 210,5 mm | 1 | 2-46 |
| E Abdeckkappe 45x180 | 3 842 548 795 | 2 | 2-46 |
| F Traglager LF12 | 3 842 535 664 | 4 | 13-21 |
| G Abdeckkappe 90x90 | 3 842 548 761 | 2 | 2-49 |

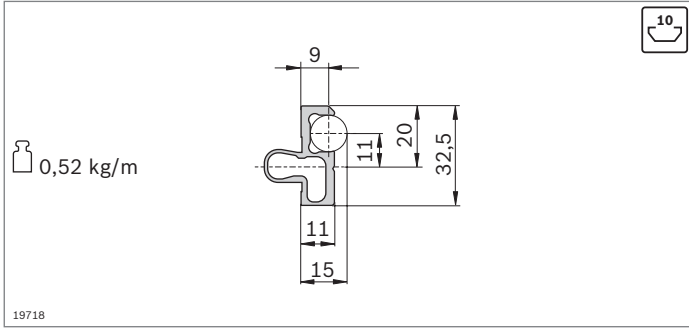


Stückliste für Laufrollenführung LF12C mit Antrieb

| Komponente | Nr. | Stück | Seite |
|-----------------------|--|-------|-------|
| A Profil 90x90 LF12C | 3 842 993 082 / L ₂ | 1 | 2-49 |
| B Klemmprofil LF12C | 3 842 992 440 / L ₂ | 2 | 13-20 |
| C Führungsstange LF12 | 3 842 993 968 / L ₂ | 2 | 13-20 |
| D Profil 45x180 | 3 842 990 335 / 210,5 mm | 1 | 2-46 |
| E Abdeckkappe 45x180 | 3 842 548 795 | 2 | 2-46 |
| F Traglager LF12 | 3 842 535 664 | 4 | 13-21 |
| H Antriebskopf LF12C | 3 842 526 863 | 1 | 13-23 |
| I Umlenkopf LF12C | 3 842 526 865 | 1 | 13-23 |
| J Zahnriemen LF12 | 3 842 994 821 / L ₃ ¹⁾ | 1 | 13-24 |
| K Riemenschloss LF12 | 3 842 535 680 | 2 | 13-24 |

¹⁾ L₃ = 2xL₂ - L₁ + 630

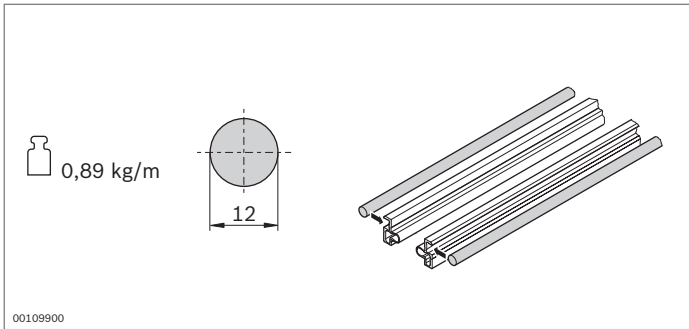




- Das Klemmprofil wird in ein beliebiges Strebenprofil mit Nut 10 mm eingeklipst und nimmt die Führungsstangen auf

| Klemmprofil | L ₂ (mm) | Nr. |
|-------------|---------------------|---|
| LF12C | 1 Stück | 150 ... 3000 3 842 992 440 / L₂ |
| | 20 Stück | 3000 3 842 518 897 |

Material: Aluminium; eloxiert

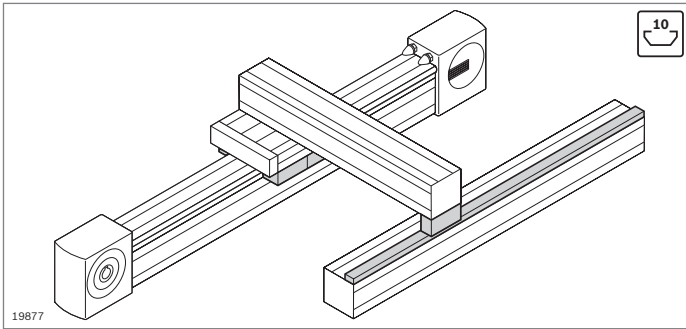


- Führungsstange wird in das Klemmprofil gedrückt
- Führungsstange führt das Traglager

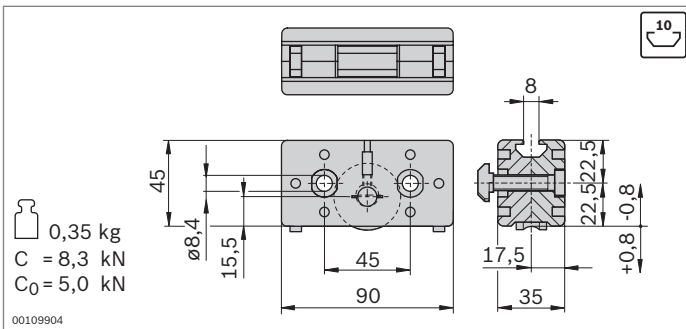
| Führungsstange | L ₂ (mm) | Nr. |
|----------------|---------------------|--|
| LF12 | 150 ... 2900 | 1 3 842 993 968 / L₂ |
| | 2900 | 20 3 842 539 415 |

Material: Vollwelle VA; induktiv gehärtet und geschliffen

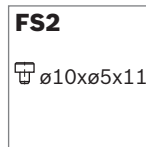
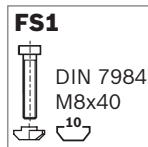
Lieferzustand: Nicht befettet, Fettung entsprechend Montageanleitung **3 842 527 226**



- ▶ Traglager zum Bau von Laufwagen
- ▶ Stützlager für Ausleger zur Aufnahme außermittiger Kräfte
- ▶ Führungsschiene zum Abstützen von Stützlager (S. 13-22)



- ▶ Traglager zum Bau von Laufwagen
- ▶ Führung durch Führungsstange
- ▶ Laufrollen kugellagert, lebensdauer geschmiert
- ▶ Schmierfilze mit Depot zur Schmierung der Führungsstange
- ▶ Spielfreie Einstellung der Laufrollen über Exzenterbolzen
- ▶ Auswechseln der Schmierfilze im eingebauten Zustand von hinten möglich

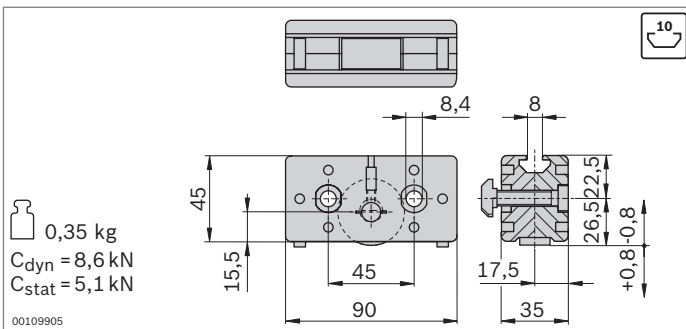


| Traglager | Nr. | FS |
|-------------|------------------------|----------------|
| LF12 | 2 3 842 535 664 | 2xFS1 4xFS2 |

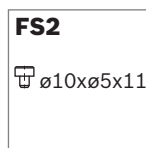
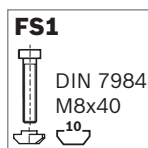
Material: Traglager: Aluminiumdruckguss
Laufrolle: Stahl; gehärtet, geschliffen

Lieferumfang: Inkl. Befestigungsmaterial (FS)

Lieferzustand: Schmierfilze nicht befüllt, Fettung entsprechend Montageanleitung **3 842 527 226**



- ▶ Stützlager für Ausleger zur Aufnahme außermittiger Kräfte
- ▶ Zum Abstützen auf der Führungsschiene
- ▶ Laufrollen kugellagert, lebensdauer geschmiert
- ▶ Schmierfilze mit Depot zur Schmierung der Führungsstange
- ▶ Spielfreie Einstellung der Laufrollen über Exzenterbolzen
- ▶ Auswechseln der Schmierfilze im eingebauten Zustand von hinten möglich

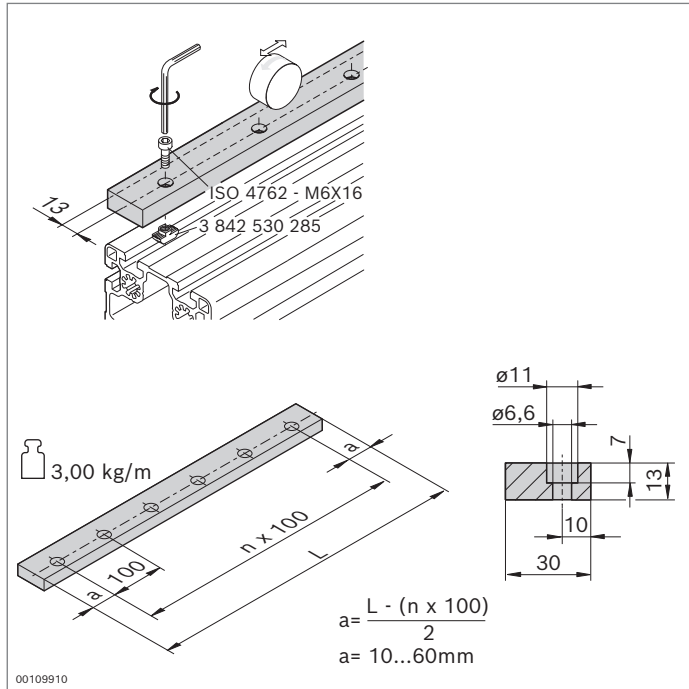


| Stützlager | Nr. | FS |
|-------------|------------------------|----------------|
| LF12 | 2 3 842 535 666 | 2xFS1 4xFS2 |

Material: Traglager: Aluminiumdruckguss
Laufrolle: Stahl; gehärtet, geschliffen

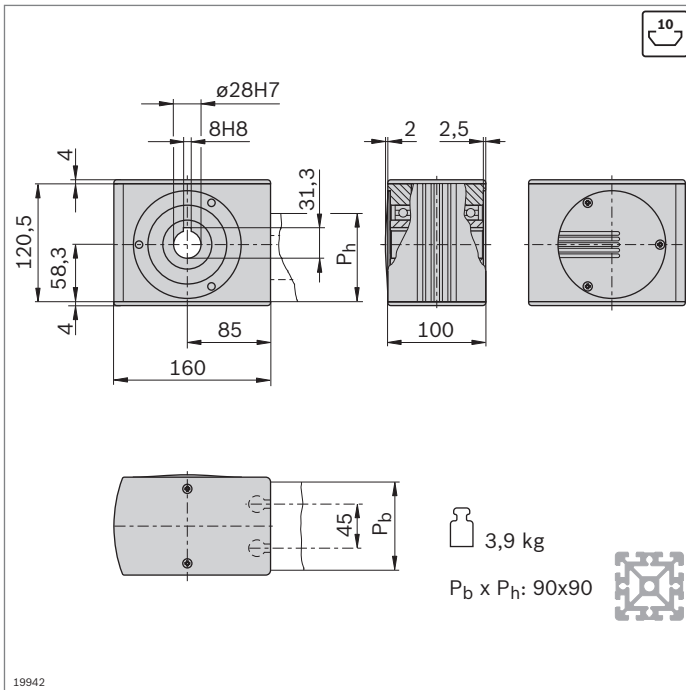
Lieferumfang: Inkl. Befestigungsmaterial (FS)

Lieferzustand: Schmierfilze nicht befüllt, Fettung entsprechend Montageanleitung **3 842 527 226**



► Führungsschiene zum Abstützen von Stützlagern

| Führungsschiene | L (mm) | Nr. |
|-----------------|--|--------------------------|
| LF12 | 120 ... 2000 | 3 842 994 702 / L |
| Material: | Stahl; gehärtet, geschliffen | |
| Lieferzustand: | Nicht be fettet, Fettung entsprechend Montageanleitung 3 842 527 226 | |
| Zubehör: | Zylinderschraube ISO 4762 – M6x16 Hammermutter M6, Nut 10 mm (3 842 530 285) | |

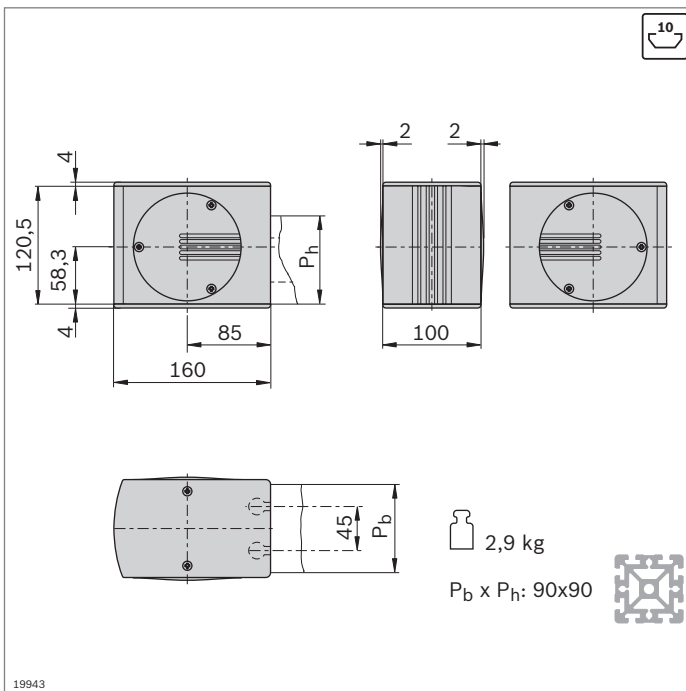
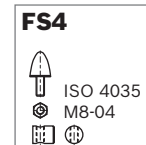
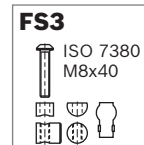


- ▶ Antriebskopf zur Übertragung eines Antriebsmoments auf einen Zahnriemen
- ▶ Zum direkten Anbau eines Motors oder (in Verbindung mit einer Steckwelle) zum Anbau eines Hohlwellengetriebes bzw. einer Kupplung (S. 13-41)
- ▶ Anbau mit Stoßverbinder direkt am Profil (Verbinder im Lieferumfang enthalten)
- ▶ Profilbearbeitung: Sacklochbohrung LF für Stoßverbinder

| Antriebskopf | Nr. | FS |
|--------------|----------------------|-----------------|
| LF12C | 3 842 526 863 | 4xFS3, 2xFS4 |

Material: Antriebskopf: Aluminium; eloxiert
Hohlwelle: Stahl; verzinkt
Abdeckkappen: PA; schwarz

Lieferumfang: Inkl. Befestigungsmaterial (FS), Abdeckkappen

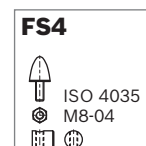
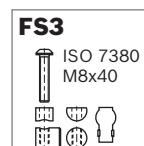


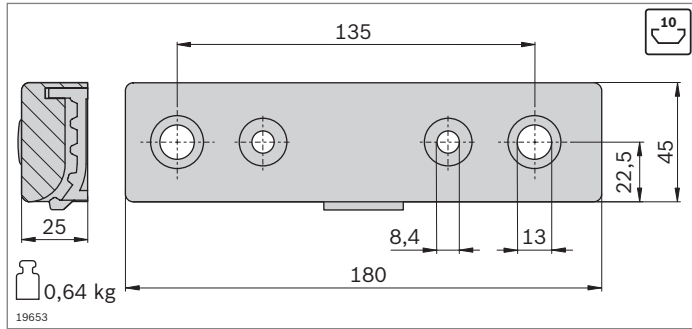
- ▶ Umlenkkopf zur Umlenkung und zum Spannen des Zahnriemens
- ▶ Anbau mit Stoßverbinder direkt am Profil (Verbinder im Lieferumfang enthalten)
- ▶ Profilbearbeitung: Sacklochbohrung LF für Stoßverbinder

| Umlenkkopf | Nr. | FS |
|--------------|----------------------|-----------------|
| LF12C | 3 842 526 865 | 4xFS3, 2xFS4 |

Material: Umlenkkopf: Aluminium; eloxiert
Hohlwelle: Stahl; verzinkt
Abdeckkappen: PA; schwarz

Lieferumfang: Inkl. Befestigungsmaterial (FS), Abdeckkappen





- ▶ Riemenschloss passend für Laufwagen aus Strebenprofil 45x180
- ▶ Alle Verbindungsteile für den Anbau an die Profilstirnseite (LF12S) oder an die Nut (LF12C) sind enthalten
- ▶ Profilarbeitung Strebenprofil 45x180 für Laufwagen LF12S: M12

| Riemenschloss | Nr. | FS |
|---------------|-----------------|---|
| LF12 | 2 3 842 535 680 | 4xFS2, 2xFS5, 2xFS6, 2xFS7, 2xFS8 |

Material: Aluminium; schwarz lackiert
 Lieferumfang: Inkl. Befestigungsmaterial (FS)

FS2

∅10x∅5x11

FS5

DIN7984
M12x40

FS6

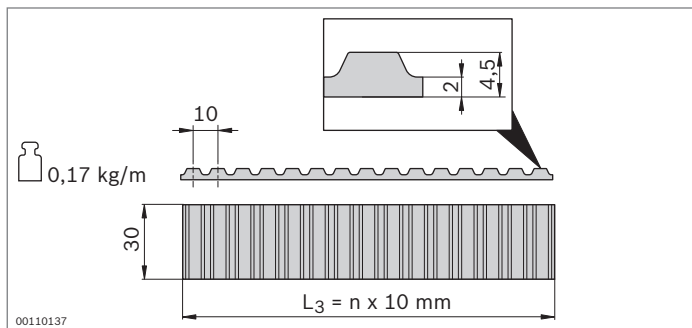
DIN 7984
M8x30
DIN EN ISO 7089
A8,4

FS7

DIN 7991
M8x30

FS8

∅18x7

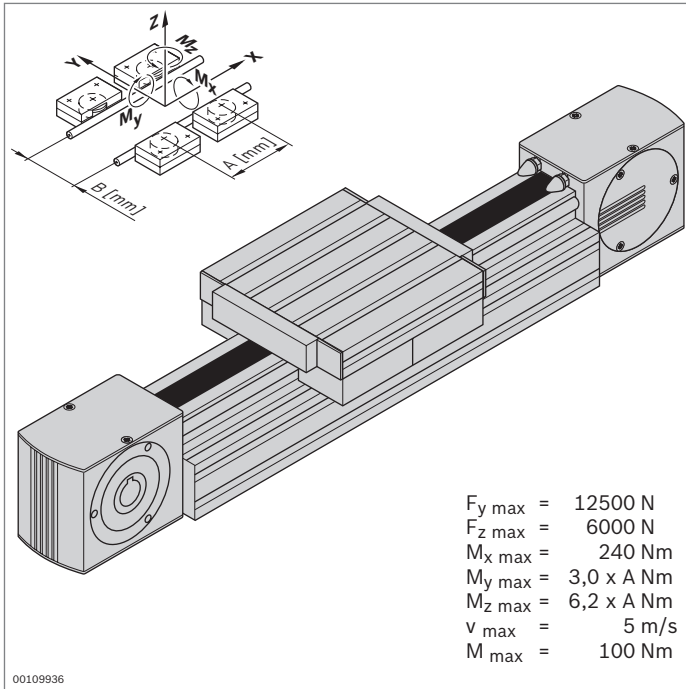


- ▶ Zahnriemen zum Antrieb eines Laufwagens
- ▶ Teilung: AT10

| Zahnriemen | L ₃ (mm) | Nr. |
|------------|---------------------|--|
| LF12 | 300 ... 50000 | 3 842 994 821 / L ₃ ¹⁾ |
| | 50000 | 3 842 526 422 |

¹⁾ L₃ = 2xL₂ - L₁ + 630

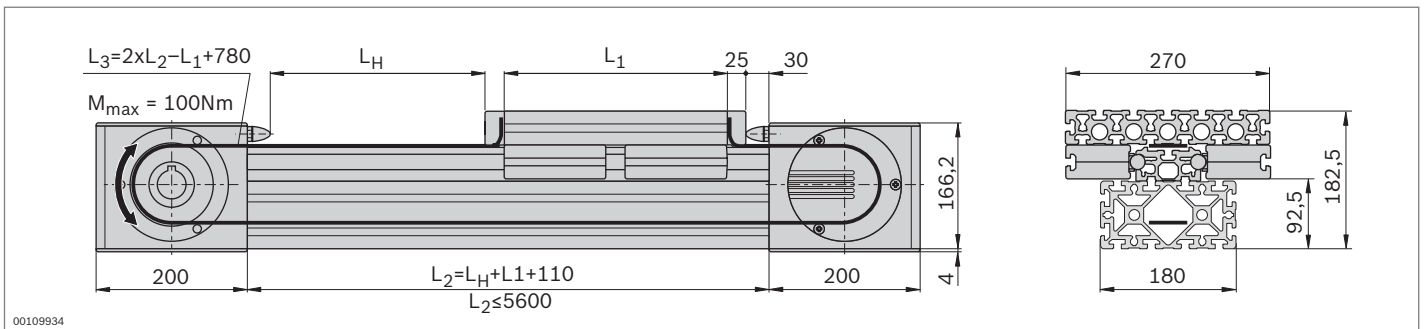
Material: PU mit eingebetteten Stahldrähten



Laufrollenführung LF20S – Komplettachse



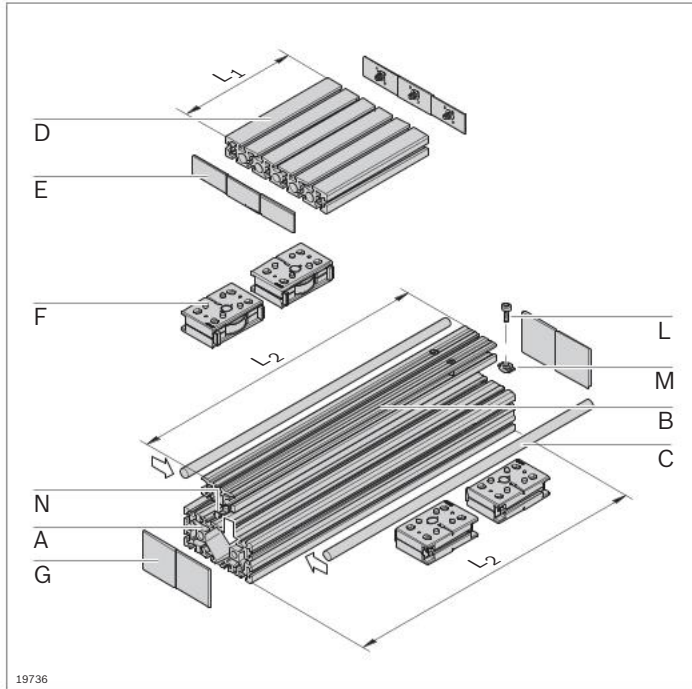
- ▶ Komplett montierte Laufrollenführung
- ▶ Hub und Laufwagenlänge individuell wählbar
- ▶ Schienenprofil aufgeschraubt auf Strebenprofil 90x180
- ▶ Inkl. Zahnriemenantrieb; weitere Hinweise zum Antriebskonzept (S. 13-39)



Technische Daten

Hinweise zur Auslegung und zum Antrieb siehe Seite 13-45

| Komplettachse | L_H / L_1 (mm) | Nr. |
|---------------|---|-----------------------------|
| LF20S | $L_1 + 50 \leq L_H \leq 5220$ $270 \leq L_1 \leq 1000$ | 3 842 998 499 / L_H / L_1 |



Laufrollenführung LF20S – Komponenten

- Komponenten für den individuellen Aufbau von Laufrollenführungen mit oder ohne Antrieb

Stückliste für Laufrollenführung LF20S ohne Antrieb

| Komponente | Nr. | Stück | Seite |
|--|--------------------------------------|-----------------|-------|
| A Profil 90x180 | 3 842 990 416 / L₂ | 1 | 2-51 |
| B Führungsprofil LF20S | 3 842 993 080 / L₂ | 1 | 13-27 |
| C Führungsstange LF20 | 3 842 993 969 / L₂ | 2 | 13-27 |
| D Profil 45x270 | 3 842 992 927 / L₁ | 1 | 2-47 |
| E Abdeckkappe 45x90 | 3 842 548 757 | 6 | 2-47 |
| F Traglager LF20 | 3 842 535 663 | 4 | 13-28 |
| G Abdeckkappe 90x90 | 3 842 548 761 | 4 | 2-49 |
| L Zylinderschraube DIN 7984 – M8x45 | | n ¹⁾ | |
| M Hammermutter M8, Nut 10 mm | 3 842 530 287 | n ¹⁾ | 3-4 |
| N Nutenstein | 3 842 146 877 | n ¹⁾ | 13-27 |

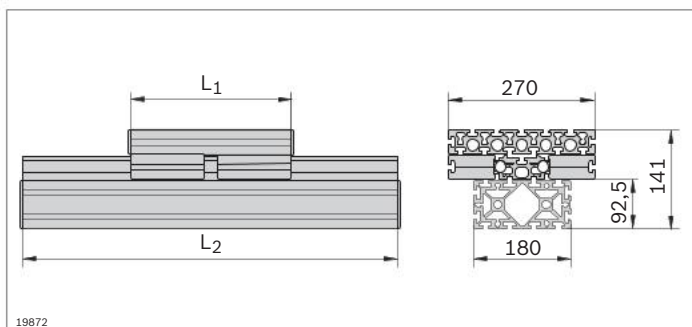
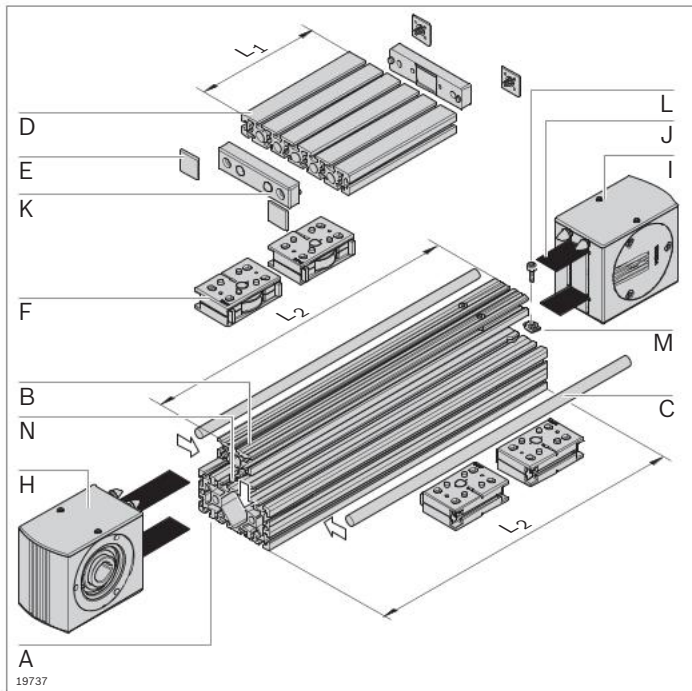
¹⁾ Ermittlung siehe Seite 13-27

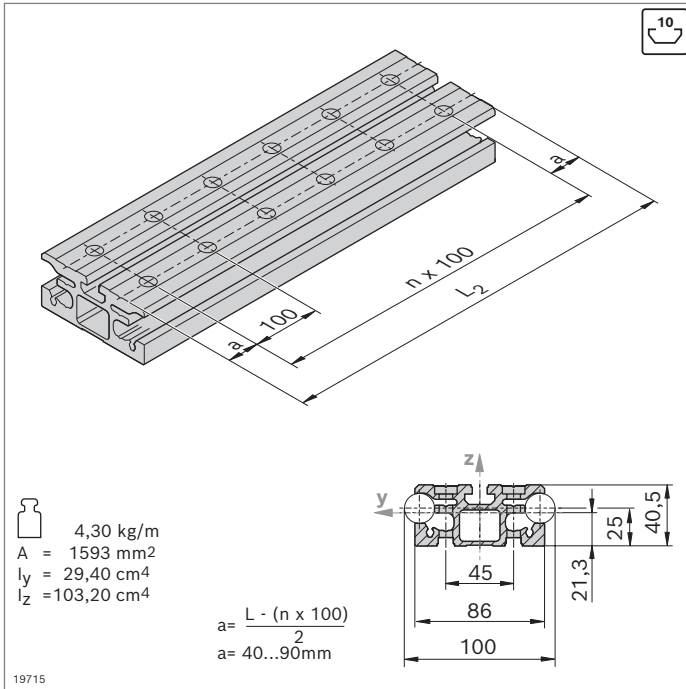
Stückliste für Laufrollenführung LF20S mit Antrieb

| Komponente | Nr. | Stück | Seite |
|--|---|-----------------|-------|
| A Profil 90x180 LF-S | 3 842 993 081 / L₂ | 1 | 2-51 |
| B Führungsprofil LF20S | 3 842 993 080 / L₂ | 1 | 13-27 |
| C Führungsstange LF20 | 3 842 993 969 / L₂ | 2 | 13-27 |
| D Profil 45x270 M12 | 3 842 992 928 / L₁ | 1 | 2-47 |
| E Abdeckkappe 45x45 | 3 842 548 753 | 4 | 2-41 |
| F Traglager LF20 | 3 842 535 663 | 4 | 13-28 |
| H Antriebskopf LF20S | 3 842 526 414 | 1 | 13-30 |
| I Umlenkopf LF20S | 3 842 526 415 | 1 | 13-30 |
| J Zahnriemen LF20 | 3 842 994 662 / L₃¹⁾ | 1 | 13-31 |
| K Riemenschloss LF20 | 3 842 535 680 | 2 | 13-31 |
| L Zylinderschraube DIN 7984 – M8x45 | | n ²⁾ | |
| M Hammermutter M8, Nut 10 mm | 3 842 530 287 | n ²⁾ | 3-4 |
| N Nutenstein | 3 842 146 877 | n ²⁾ | 13-27 |

¹⁾ $L_3 = 2xL_2 - L_1 + 780$

²⁾ Ermittlung siehe Seite 13-27

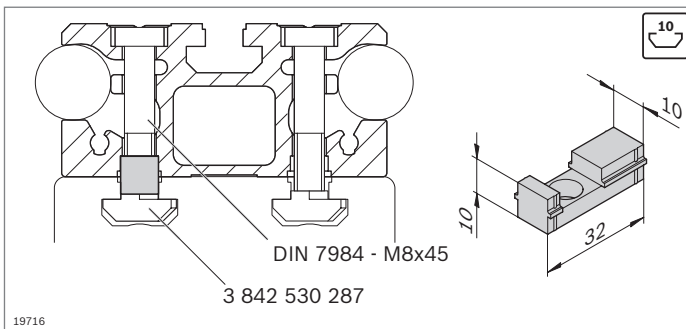




- Führungsprofil LF20S zur Aufnahme der Führungsstangen
- Montage auf MGE-Strebenprofilen mit Nut 10 mm oder direkt auf einer ebenen Oberfläche

| Führungsprofil | L ₂ (mm) | Nr. |
|----------------|----------------------|--------------------------------------|
| LF20S | 1 Stück 180 ... 6070 | 3 842 993 080 / L₂ |
| | 6 Stück | 6070 3 842 557 958 |

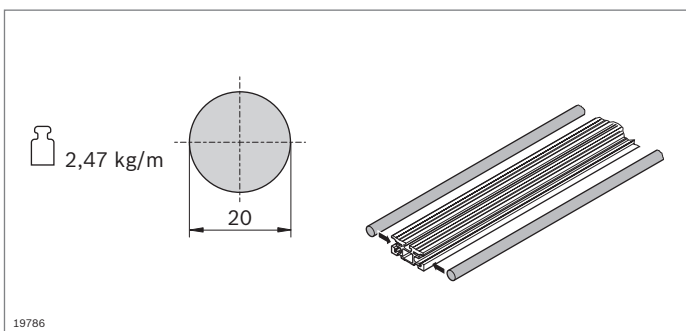
Zubehör: Zylinderschraube DIN 7984 M8x45
 Hammermutter M8, Nut 10 mm (S. 3-4)
 Nutenstein



- Nutenstein als Zentrierhilfe bei Montage des Führungsprofils in einer Profilvernut 10 mm

| Nutenstein | Nr. |
|------------|-------------------------|
| | 50 3 842 146 877 |

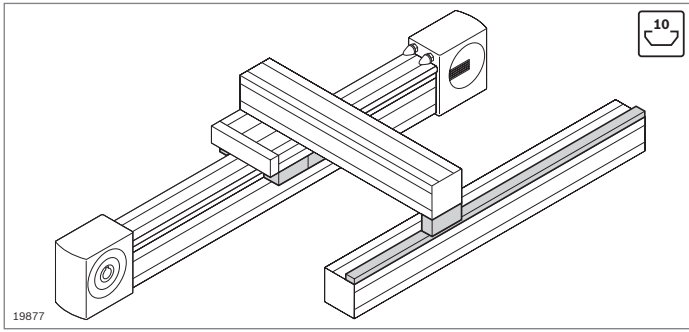
Material: PA; schwarz



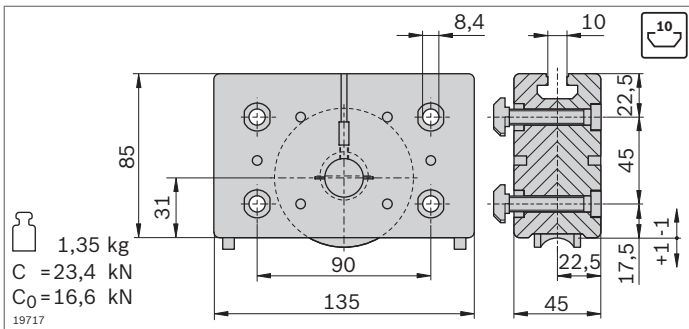
- Führungsstange wird in das Führungsprofil gedrückt
- Führungsstange führt das Traglager

| Führungsstange | L ₂ (mm) | Nr. |
|----------------|---------------------|--|
| LF20 | 150 ... 2900 | 1 3 842 993 969 / L₂ |
| | 2900 | 20 3 842 539 416 |

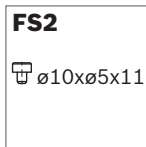
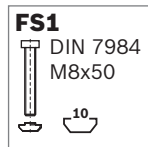
Material: Vollwelle VA; induktiv gehärtet, geschliffen
 Lieferzustand: Nicht befettet, Fettung entsprechend
 Montageanleitung **3 842 527 226**



- ▶ Traglager zum Bau von Laufwagen
- ▶ Stützlager für Ausleger zur Aufnahme außermittiger Kräfte
- ▶ Führungsschiene zum Abstützen von Stützlager (S. 13-29)

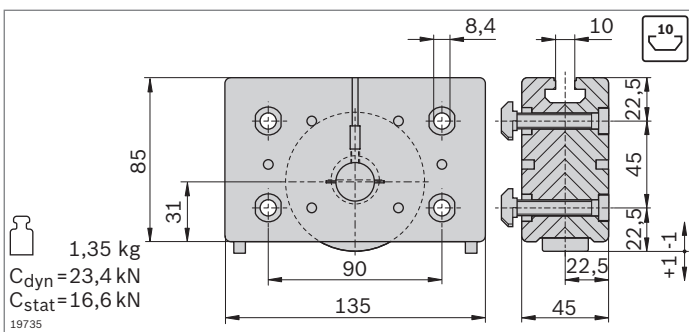


- ▶ Traglager zum Bau von Laufwagen
- ▶ Führung durch Führungsstange
- ▶ Laufrollen kugellagert, lebensdauergeschmiert
- ▶ Schmierfilze mit Depot zur Schmierung der Führungsstange
- ▶ Spielfreie Einstellung der Laufrollen über Exzenterbolzen
- ▶ Auswechseln der Schmierfilze im eingebauten Zustand von hinten möglich

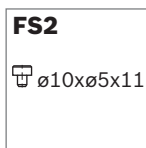
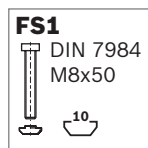


| Traglager | Nr. | FS |
|-----------|-----------------|----------------|
| LF20 | 2 3 842 535 663 | 4xFS1 4xFS2 |

Material: Gehäuse: Aluminiumdruckguss
Laufrolle: Stahl; gehärtet, geschliffen
Lieferumfang: Inkl. Befestigungsmaterial (FS)
Lieferzustand: Schmierfilze nicht befüllt, Fettung entsprechend Montageanleitung **3 842 527 226**

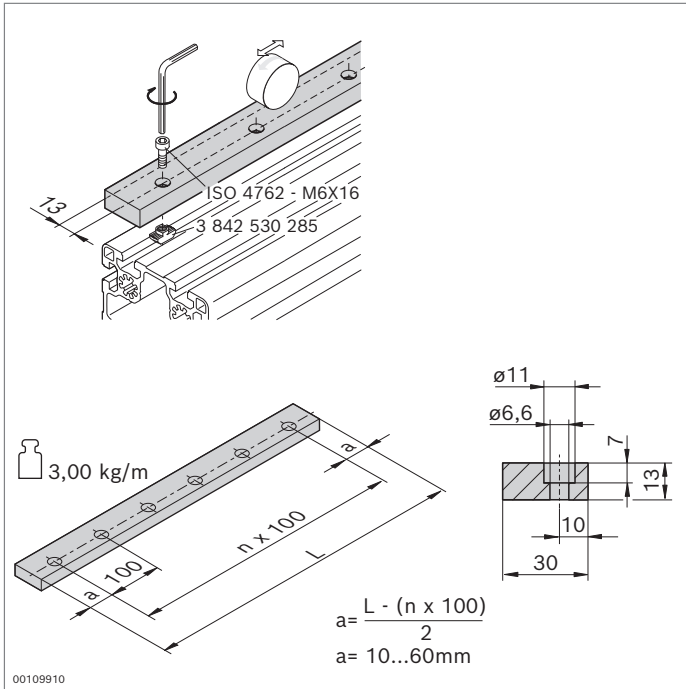


- ▶ Stützlager für Ausleger zur Aufnahme außermittiger Kräfte
- ▶ Zum Abstützen auf der Führungsschiene
- ▶ Laufrollen kugellagert, lebensdauergeschmiert
- ▶ Schmierfilze mit Depot zur Schmierung der Führungsstange
- ▶ Spielfreie Einstellung der Laufrollen über Exzenterbolzen
- ▶ Auswechseln der Schmierfilze im eingebauten Zustand von hinten möglich



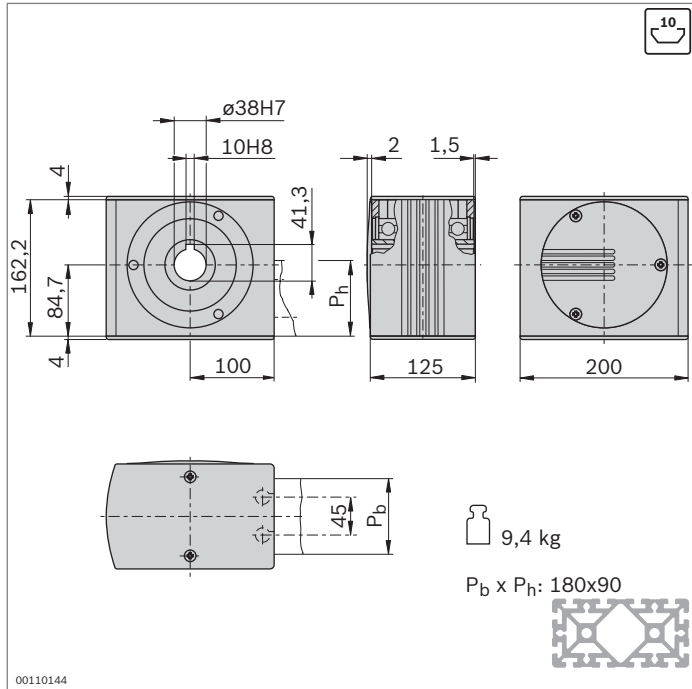
| Stützlager | Nr. | FS |
|------------|-----------------|----------------|
| LF20 | 2 3 842 535 665 | 4xFS1 4xFS2 |

Material: Gehäuse: Aluminiumdruckguss
Laufrolle: Stahl; gehärtet, geschliffen
Lieferumfang: Inkl. Befestigungsmaterial (FS)
Lieferzustand: Schmierfilze nicht befüllt, Fettung entsprechend Montageanleitung **3 842 527 226**



► Führungsschiene zum Abstützen von Stützlagern

| Führungsschiene | L (mm) | Nr. |
|-----------------|--|--------------------------|
| LF20 | 120 ... 2000 | 3 842 994 702 / L |
| Material: | Stahl; gehärtet, geschliffen | |
| Lieferzustand: | Nicht befestigt, Fettung entsprechend Montageanleitung 3 842 527 226 | |
| Zubehör: | Zylinderschraube ISO 4762 – M6x16 Hammermutter M6, Nut 10 mm (3 842 530 285) | |

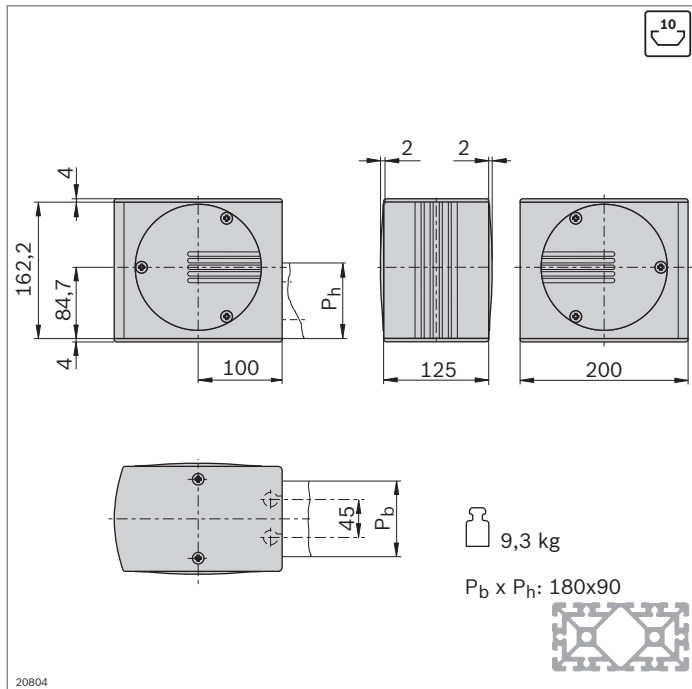
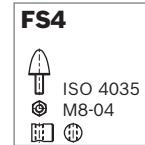
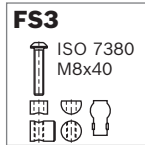


- ▶ Antriebskopf zur Übertragung eines Antriebsmoments auf einen Zahnriemen
- ▶ Zum direkten Anbau eines Motors oder (in Verbindung mit einer Steckwelle) zum Anbau eines Hohlwellengetriebes bzw. einer Kupplung (S. 13-41)
- ▶ Anbau mit Stoßverbinder direkt am Profil (Verbinder im Lieferumfang enthalten)
- ▶ Profilbearbeitung: Sacklochbohrung LF-S für Stoßverbinder

| Antriebskopf | Nr. | FS |
|--------------|---------------|-----------------|
| LF20S | 3 842 526 414 | 4xFS3, 2xFS4 |

Material: Antriebskopf: Aluminium; eloxiert
Hohlwelle: Stahl; verzinkt

Lieferumfang: Inkl. Befestigungsmaterial (FS), Abdeckkappen

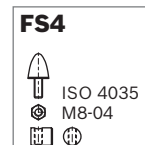
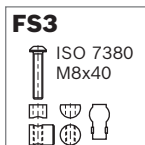


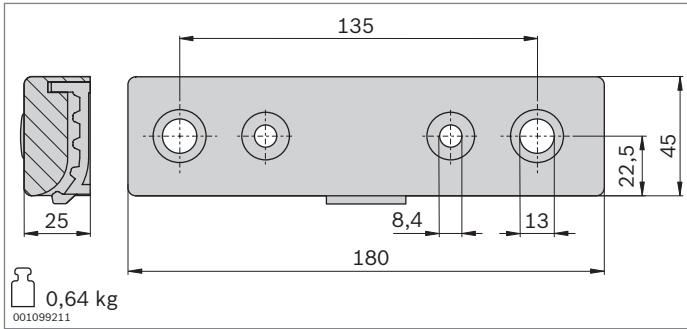
- ▶ Umlenkkopf zur Umlenkung und zum Spannen des Zahnriemens
- ▶ Anbau mit Stoßverbinder direkt am Profil (Verbinder im Lieferumfang enthalten)
- ▶ Profilbearbeitung: Sacklochbohrung LF-S für Stoßverbinder

| Umlenkkopf | Nr. | FS |
|------------|---------------|-----------------|
| LF20S | 3 842 526 415 | 4xFS3, 2xFS4 |

Material: Umlenkkopf: Aluminium; eloxiert
Hohlwelle: Stahl; verzinkt
Abdeckkappen: PA; schwarz

Lieferumfang: Inkl. Befestigungsmaterial (FS), Abdeckkappen





- ▶ Riemenschloss zur Befestigung des Zahnriemens an der Stirnseite des Laufwagens
- ▶ Profilbearbeitung Strebenprofil 45x270 für Laufwagen LF20S: M12
- ▶ Alle Verbindungsteile für den Anbau an die Profilstirnseite (LF20S) oder an die Nut (LF20C) sind enthalten

| Riemenschloss | Nr. | FS |
|---------------|------------------------|-----------------------------------|
| LF20 | 2 3 842 535 680 | 4xFS2, 2xFS5, 2xFS6, 2xFS7, 2xFS8 |

Material: Aluminium; schwarz lackiert
 Lieferumfang: Inkl. Befestigungsmaterial (FS)

FS2

∅10x∅5x11

FS5

DIN7984
M12x40

FS6

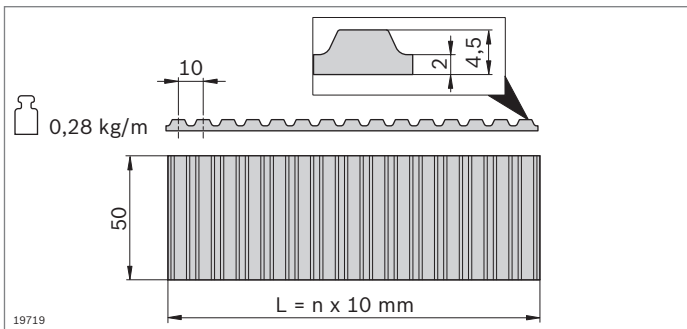
DIN 7984
M8x30
DIN EN ISO 7089
A8,4

FS7

DIN 7991
M8x30

FS8

∅18x7

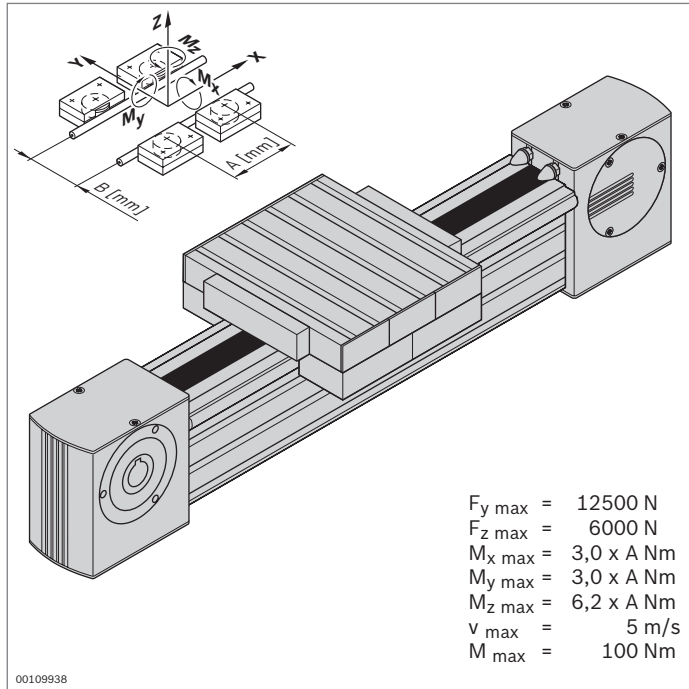


- ▶ Zahnriemen zum Antrieb eines Laufwagens
- ▶ Teilung: AT10

| Zahnriemen | L ₃ (mm) | Nr. |
|-------------|---------------------|---|
| LF20 | 300 ... 50000 | 3 842 994 662 / L₃¹⁾ |
| | 50000 | 3 842 513 648 |

¹⁾ L₃ = 2xL₂ - L₁ + 780

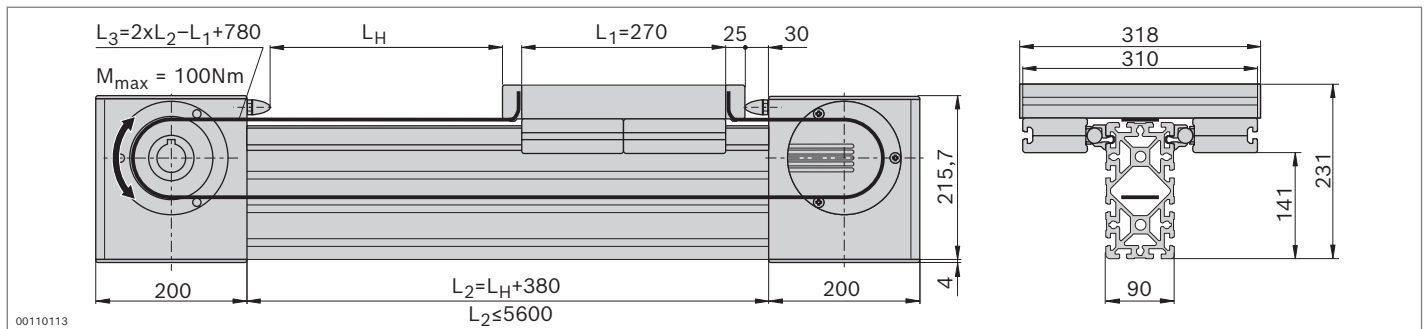
Material: PU mit eingebetteten Stahldrähten



Laufrollenführung LF20C – Komplettachse



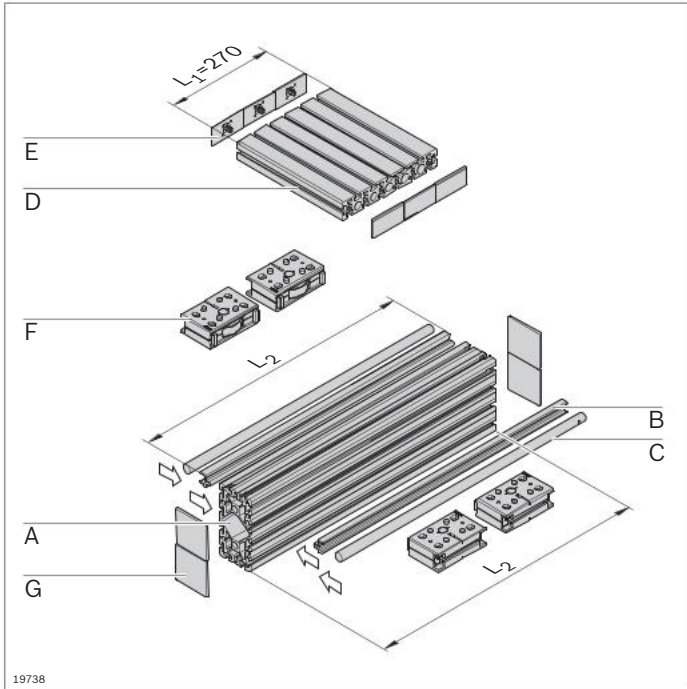
- ▶ Komplett montierte Laufrollenführung
- ▶ Hub individuell wählbar
- ▶ Klemmprofil eingeklipst in Strebenprofil 90x180
- ▶ Inkl. Zahnriemenantrieb; weitere Hinweise zum Antriebskonzept (S. 13-39)



Technische Daten

Hinweise zur Auslegung und zum Antrieb siehe Seite 13-45

| Komplettachse | L_H (mm) | Nr. |
|---------------|-------------|-----------------------|
| LF20C | 50 ... 5220 | 3 842 998 500 / L_H |



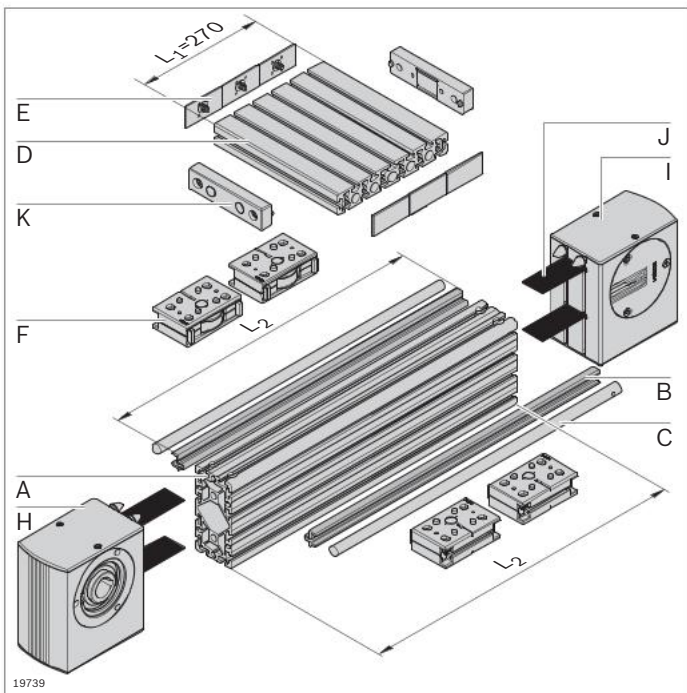
19738

Laufrollenführung LF20C – Komponenten

- Komponenten für den individuellen Aufbau von Laufrollenführungen mit oder ohne Antrieb

Stückliste für Laufrollenführung LF20C ohne Antrieb

| Komponente | Nr. | Stück | Seite |
|-----------------------|------------------------|-------|-------|
| A Profil 90x180 | 3 842 990 416 / L_2 | 1 | 2-51 |
| B Klemmprofil LF20C | 3 842 992 441 / L_2 | 2 | 13-34 |
| C Führungsstange LF20 | 3 842 993 969 / L_2 | 2 | 13-34 |
| D Profil 45x270 | 3 842 992 927 / 310 mm | 1 | 2-47 |
| E Abdeckkappe 45x90 | 3 842 548 757 | 6 | 2-47 |
| F Traglager LF20 | 3 842 535 663 | 4 | 13-35 |
| G Abdeckkappe 90x90 | 3 842 548 761 | 4 | 2-51 |

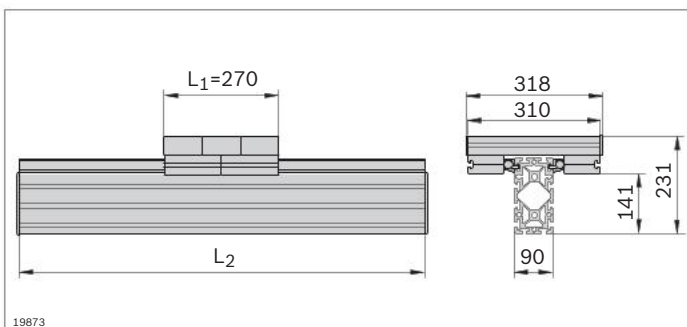


19739

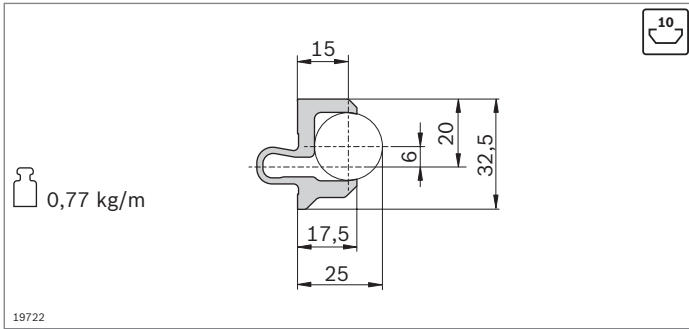
Stückliste für Laufrollenführung LF20C mit Antrieb

| Komponente | Nr. | Stück | Seite |
|-----------------------|-------------------------------------|-------|-------|
| A Profil 90x180 LF | 3 842 992 898 / L_2 | 1 | 2-51 |
| B Klemmprofil LF20C | 3 842 992 441 / L_2 | 2 | 13-34 |
| C Führungsstange LF20 | 3 842 993 969 / L_2 | 2 | 13-34 |
| D Profil 45x270 | 3 842 992 927 / 310 mm | 1 | 2-47 |
| E Abdeckkappe 45x90 | 3 842 548 757 | 6 | 2-47 |
| F Traglager LF20 | 3 842 535 663 | 4 | 13-35 |
| H Antriebskopf | 3 842 526 867 | 1 | 13-37 |
| I Umlenkopf | 3 842 526 869 | 1 | 13-37 |
| J Zahnriemen | 3 842 994 662 / L_3 ¹⁾ | 1 | 13-38 |
| K Riemenschloss | 3 842 535 680 | 2 | 13-38 |

¹⁾ $L_3 = 2 \times L_2 - L_1 + 780$



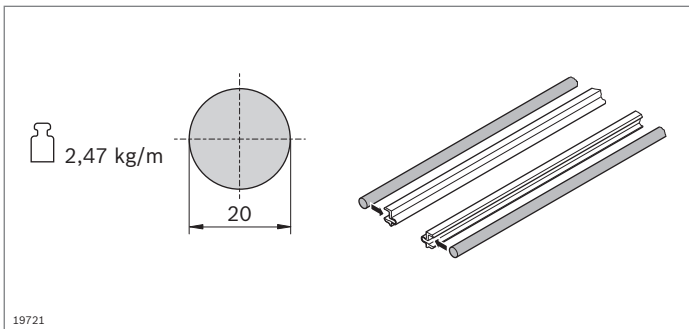
19873



- Das Klemmprofil wird in eine beliebige Nut 10 mm des Strebenprofil eingeclipst und nimmt die Führungsstangen auf

| Klemmprofil | L (mm) | Nr. |
|-------------|----------------------|--------------------------|
| LF20C | 1 Stück 150 ... 3000 | 3 842 992 441 / L |
| | 20 Stück 3000 | 3 842 518 898 |

Material: Aluminium; eloxiert

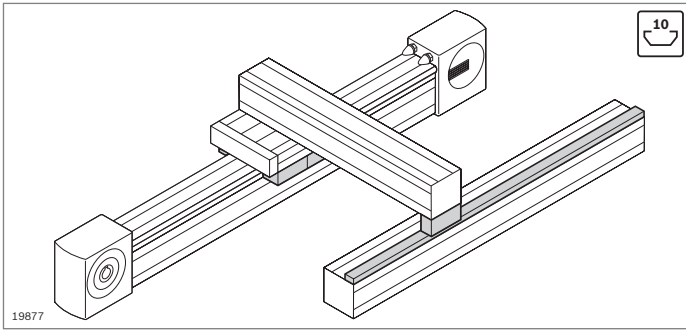


- Führungsstange wird in das Klemmprofil gedrückt
- Führungsstange führt das Traglager

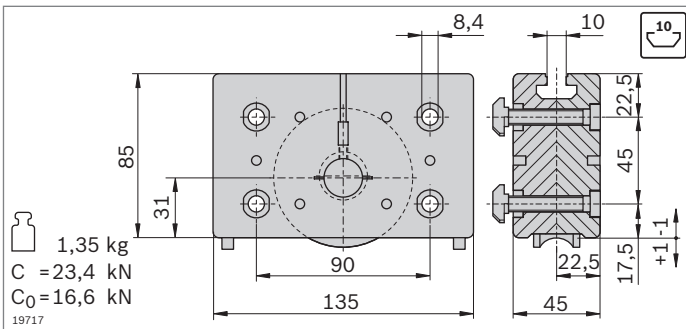
| Führungsstange | L (mm) | Nr. |
|----------------|----------------|--------------------------|
| LF20 | 150 ... 2900 1 | 3 842 993 969 / L |
| | 2900 20 | 3 842 539 416 |

Material: Vollwelle VA; induktiv gehärtet, geschliffen

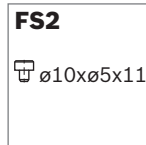
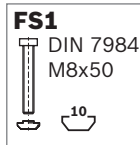
Lieferzustand: Nicht befettet, Fettung entsprechend Montageanleitung **3 842 527 226**



- ▶ Traglager zum Bau von Laufwagen
- ▶ Stützlager für Ausleger zur Aufnahme außermittiger Kräfte
- ▶ Führungsschiene zum Abstützen von Stützlager (S. 13-36)



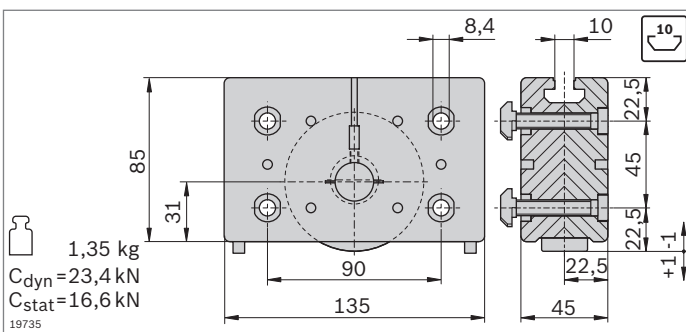
1,35 kg
 $C = 23,4 \text{ kN}$
 $C_0 = 16,6 \text{ kN}$
 19717



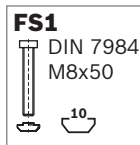
- ▶ Traglager zum Bau von Laufwagen
- ▶ Führung durch Führungsstange
- ▶ Laufrollen kugellagert, lebensdauer geschmiert
- ▶ Schmierfilze mit Depot zur Schmierung der Führungsstange
- ▶ Spielfreie Einstellung der Laufrollen über Exzenterbolzen
- ▶ Auswechseln der Schmierfilze im eingebauten Zustand von hinten möglich

| Traglager | Nr. | FS |
|-------------|------------------------|----------------|
| LF20 | 2 3 842 535 663 | 4xFS1 4xFS2 |

Material: Gehäuse: Aluminiumdruckguss
 Laufrolle: Stahl; gehärtet, geschliffen
 Lieferumfang: Inkl. Befestigungsmaterial (FS)
 Lieferzustand: Schmierfilze nicht befüllt, Fettung entsprechend Montageanleitung **3 842 527 226**



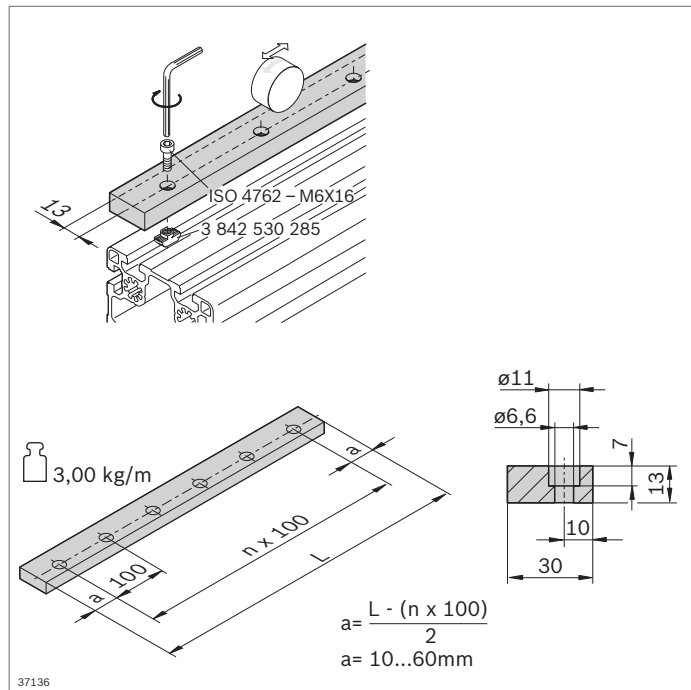
1,35 kg
 $C_{dyn} = 23,4 \text{ kN}$
 $C_{stat} = 16,6 \text{ kN}$
 19735



- ▶ Stützlager für Ausleger zur Aufnahme außermittiger Kräfte
- ▶ Zum Abstützen auf der Führungsschiene
- ▶ Laufrollen kugellagert, lebensdauer geschmiert
- ▶ Schmierfilze mit Depot zur Schmierung der Führungsstange
- ▶ Spielfreie Einstellung der Laufrollen über Exzenterbolzen
- ▶ Auswechseln der Schmierfilze im eingebauten Zustand von hinten möglich

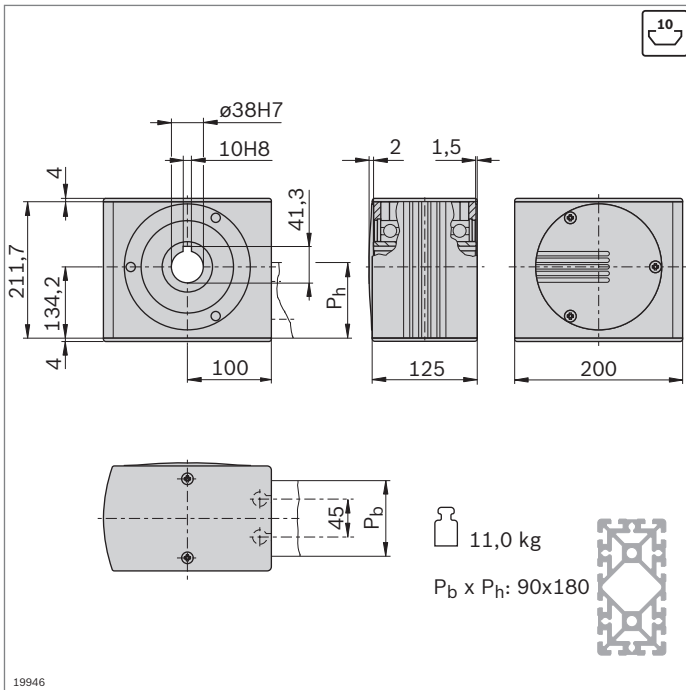
| Stützlager | Nr. | FS |
|-------------|------------------------|----------------|
| LF20 | 2 3 842 535 665 | 4xFS1 4xFS2 |

Material: Gehäuse: Aluminiumdruckguss
 Laufrolle: Stahl; gehärtet, geschliffen
 Lieferumfang: Inkl. Befestigungsmaterial (FS)
 Lieferzustand: Schmierfilze nicht befüllt, Fettung entsprechend Montageanleitung **3 842 527 226**



► Führungsschiene zum Abstützen von Stützlagern

| Führungsschiene | L (mm) | Nr. |
|-----------------|--|--------------------------|
| LF20 | 120 ... 2000 | 3 842 994 702 / L |
| Material: | Stahl; gehärtet, geschliffen | |
| Zubehör: | Zylinderschraube ISO 4762 – M6x16 Hammermutter M6, Nut 10 mm (3 842 530 285) | |
| Lieferzustand: | Nicht befettet, Fettung entsprechend Montageanleitung 3 842 527 226 | |

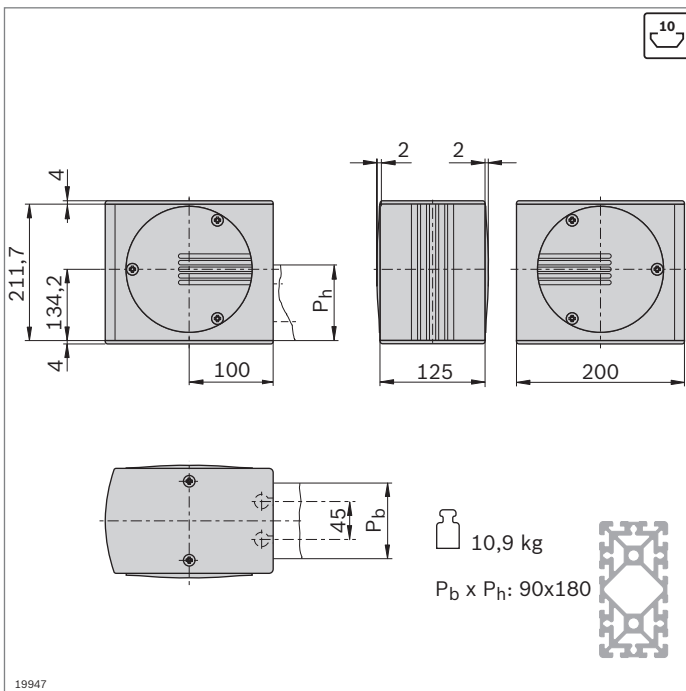
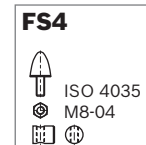
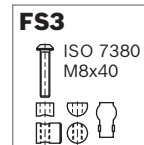


- ▶ Antriebskopf zur Übertragung eines Antriebsmoments auf einen Zahnriemen
- ▶ Zum direkten Anbau eines Motors oder (in Verbindung mit einer Steckwelle) zum Anbau eines Hohlwellengetriebes bzw. einer Kupplung (S. 13-41)
- ▶ Anbau mit Stoßverbinder direkt am Profil (Verbinder im Lieferumfang enthalten)
- ▶ Profilbearbeitung: Sacklochbohrung LF für Stoßverbinder

| Antriebskopf | Nr. | FS |
|--------------|---------------|-----------------|
| LF20C | 3 842 526 867 | 4xFS3, 2xFS4 |

Material: Antriebskopf: Aluminium; eloxiert
Hohlwelle: Stahl; verzinkt

Lieferumfang: Inkl. Befestigungsmaterial (FS), Abdeckkappen

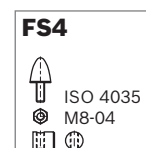
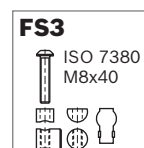


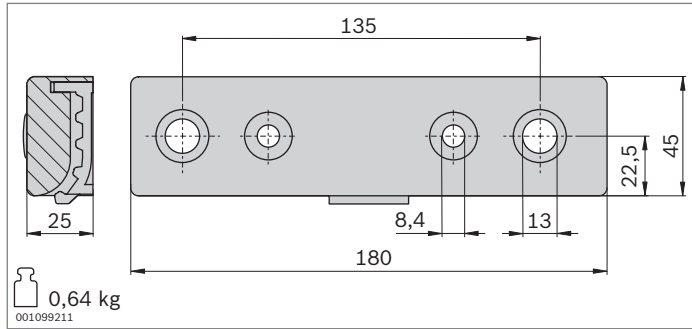
- ▶ Umlenkkopf zur Umlenkung und zum Spannen des Zahnriemens
- ▶ Anbau mit Stoßverbinder direkt am Profil (Verbinder im Lieferumfang enthalten)
- ▶ Profilbearbeitung: Sacklochbohrung LF für Stoßverbinder

| Umlenkkopf | Nr. | FS |
|------------|---------------|-----------------|
| LF20C | 3 842 526 869 | 4xFS3, 2xFS4 |

Material: Umlenkkopf: Aluminium; eloxiert
Hohlwelle: Stahl; verzinkt
Abdeckkappen: PA; schwarz

Lieferumfang: Inkl. Befestigungsmaterial (FS), Abdeckkappen





- ▶ Riemenschluss zur Befestigung des Zahnriemens an der Nut des Laufwagens
- ▶ Profilbearbeitung Strebenprofil 45x270 für Laufwagen LF20S: M12
- ▶ Alle Verbindungsteile für den Anbau an die Profilstirnseite (LF20S) oder an die Nut (LF20C) sind enthalten

| Riemenschluss | Nr. | FS |
|---------------|-----------------|-----------------------------------|
| LF20 | 2 3 842 535 680 | 4xFS2, 2xFS5, 2xFS6, 2xFS7, 2xFS8 |

Material: Aluminium; schwarz lackiert
 Lieferumfang: Inkl. Befestigungsmaterial (FS)

FS2

ø10xø5x11

FS5

DIN7984 M12x40

FS6

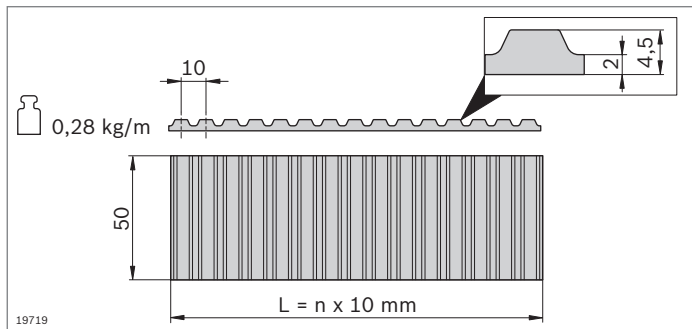
DIN 7984 M8x30
DIN EN ISO 7089 A8,4

FS7

DIN 7991 M8x30

FS8

ø18x7

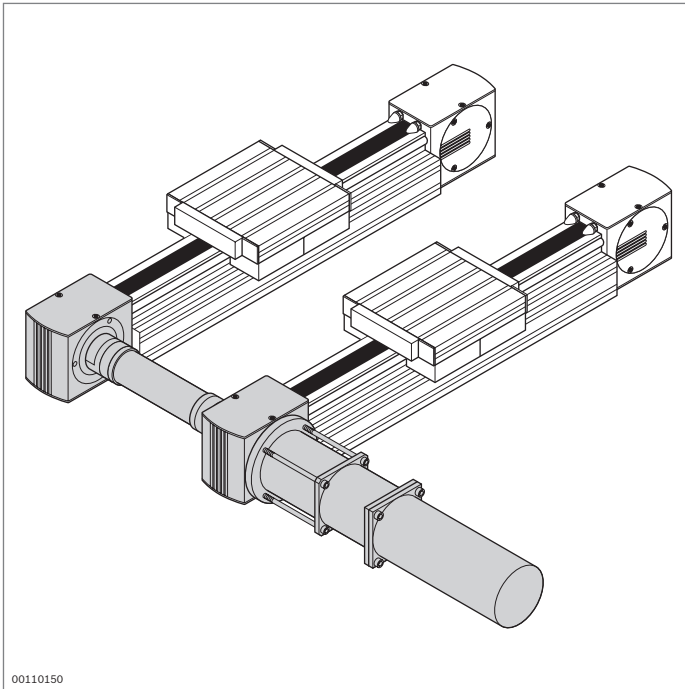


- ▶ Zahnriemen zum Antrieb eines Laufwagens
- ▶ Teilung: AT10

| Zahnriemen | L (mm) | Nr. |
|------------|---------------|--|
| LF20 | 300 ... 50000 | 3 842 994 662 / L ₃ ¹⁾ |
| | 50000 | 3 842 513 648 |

¹⁾ L₃ = 2xL₂ - L₁ + 780

Material: PU mit eingebetteten Stahldrähten

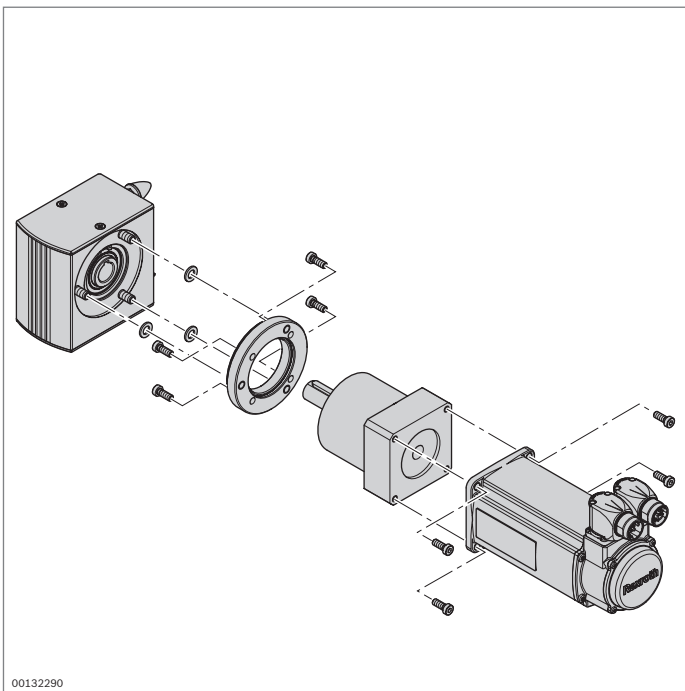


Antrieb der Linearführungen

Antriebskonzept

Der Antrieb der Linearführungen geschieht über die Hohlwelle im Antriebskopf. Der Antriebskopf dient zum direkten Anbau eines Motors oder in Verbindung mit einer Steckwelle auch zum Anbau eines Hohlwellengetriebes bzw. einer Kupplung. Entsprechend den für die Anwendung gewünschten Bewegungsgeschwindigkeiten ist die Verwendung verschiedener Motortypen in Verbindung mit Zwischengetrieben erforderlich. Mit der Vielzahl der am Markt erhältlichen Antriebskomponenten ergibt sich eine große Anzahl möglicher Kombinationen.

Der Aluminium-Profilbaukasten ermöglicht durch die Verwendung eines Standard-Wellenschafts und einfacher Anschlussmasse den leichten Selbstbau von Bosch Rexroth Linearführungen.



Befestigung

Der Antriebskopf wird mit Stoßverbindern direkt am Profil befestigt.

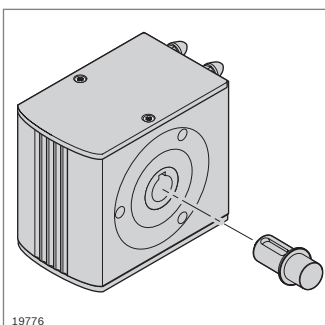
Der Motor bzw. der Zwischenflansch des Getriebes kann als komplette Einheit von links oder rechts mit dem Antriebskopf verschraubt werden.

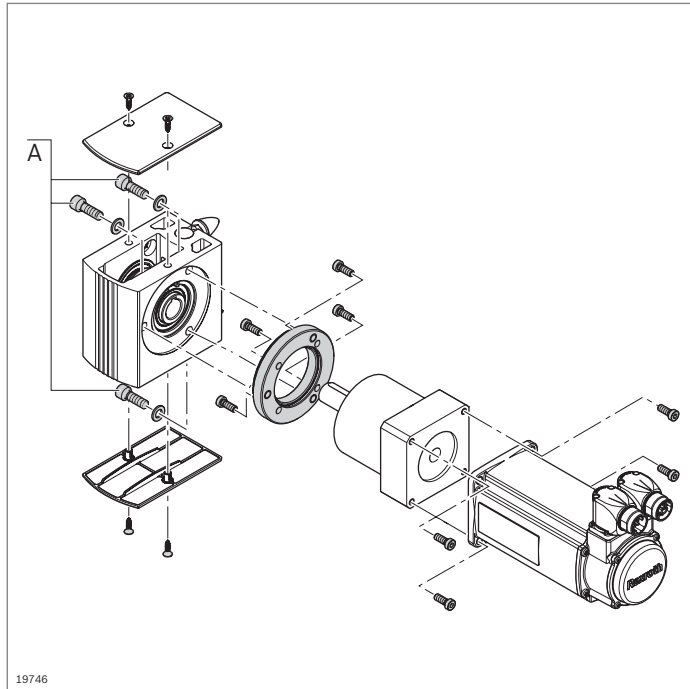
Synchronwellen

Durch den Einsatz von Synchronwellen (S. 13-42) können mehrere Linearachsen mit einem Antrieb betrieben werden.

Anschlußmaße (Flansche)

Auf den Seiten 13-40f finden Sie Anschlussmaße für die Linearführungen in den Baugrößen LF6, LF12 und LF20.





Flansch

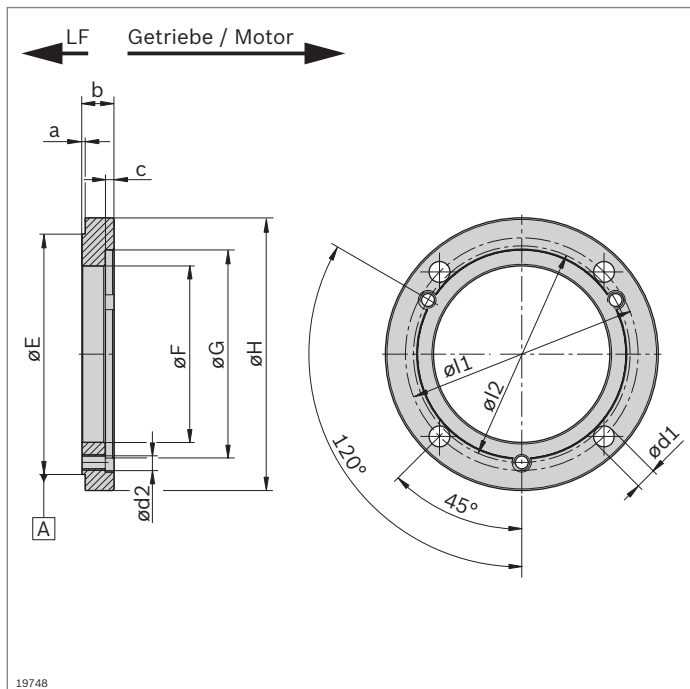
Zur Befestigung des Motors/Getriebes wird in der Regel ein Flansch benötigt. Im Folgenden werden die Anschlussmaße für die Anbindung am Antriebskopf abgebildet. Die Anbindung zum Motor/Getriebe ist abhängig vom jeweils gewählten Typ.

Siehe auch Anschlussmaße der Antriebsköpfe
 LF6C (S. 13-9),
 LF12C (S. 13-23), LF12S (S. 13-16),
 LF20C (S. 13-37), LF20S (S. 13-30)

Befestigungsmaterial Flansch (A)

Hinweis für Flansch in Eigenbau. Befestigungsmaterial an abweichende Flanschdicke anpassen.

| | LF6 (b = 14,5 mm) | LF12 (b = 20 mm) | LF20 (b = 20 mm) |
|------------------------|--|--|--|
| Antriebskopf – Flansch | ISO 4762 – M8x22 (3x) ISO 7092 – 8 (3x) | ISO 4762 – M8x25 (3x) ISO 7092 – 8 (3x) | ISO 4762 – M10x30 (3x) ISO 7092 – 10 (3x) |



Zeichnung und Maße für Flansch in Eigenbau. Je nach Motor und Getriebe kundenspezifische Anpassung notwendig. Das Befestigungsmaterial muss selbst beschafft werden.

Flansch

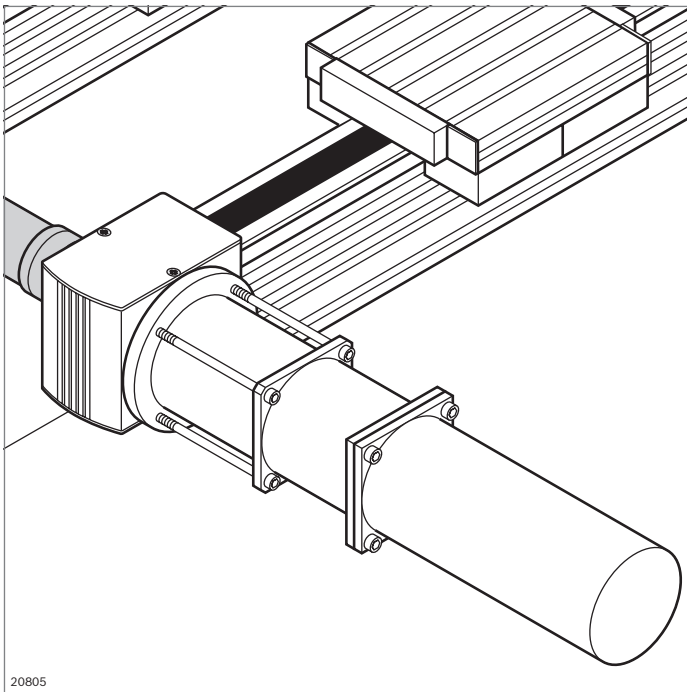
| Maßvariable | LF6 (mm) | LF12 (mm) | LF20 (mm) |
|--------------------------------|--------------------|-----------------|-----------------|
| a | 3,5 ± 0,15 | 3,5 ± 0,15 | 2 ± 0,15 |
| b _{min} ^{*)} | // 0,05 | *) | *) |
| c ^{*)} | *) | *) | *) |
| E | ⚠ A Ø 88 -0,1/-0,3 | Ø 111 -0,1/-0,3 | Ø 150 -0,1/-0,3 |
| F _{min} ^{*)} | Ø *) | Ø *) | Ø *) |
| G ^{*)} | ⊙ 0,05 A Ø *) | Ø *) | Ø *) |
| H ^{*)} | Ø *) | Ø *) | Ø *) |
| I1 ^{*)} | Ø *) | Ø *) | Ø *) |
| I2 | Ø 78 | Ø 100 | Ø 135 |
| d1 ^{*)} | Ø *) | Ø *) | Ø *) |
| d2 | ⊕ Ø 0,25 M8 | M8 | M10 |

^{*)} Maß entsprechend Kundenantrieb.

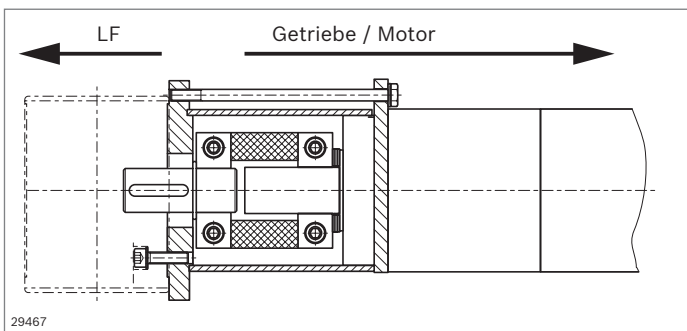
Hinweis: Die Werte müssen vom Anwender geprüft werden.

Alternativer Anbau mit Kupplung

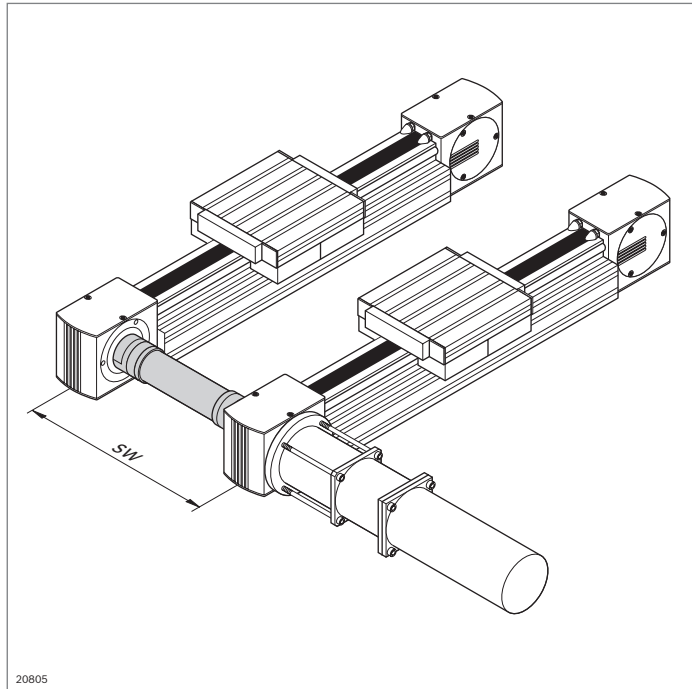
Anstelle der Direktmontage über die Streckverbindung kann eine Kupplung zwischengeschaltet werden. Dadurch können anwendungsseitige Fluchtungsfehler ausgeglichen werden. Die Kupplung ist kundenseitig auszulegen und zu beschaffen.



20805



29467



Steckwellen, Synchronwellen

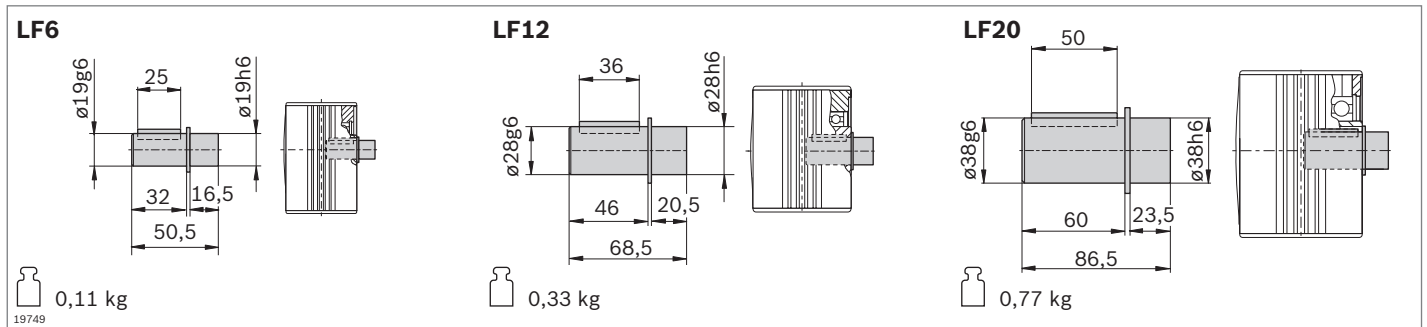
Steckwellen

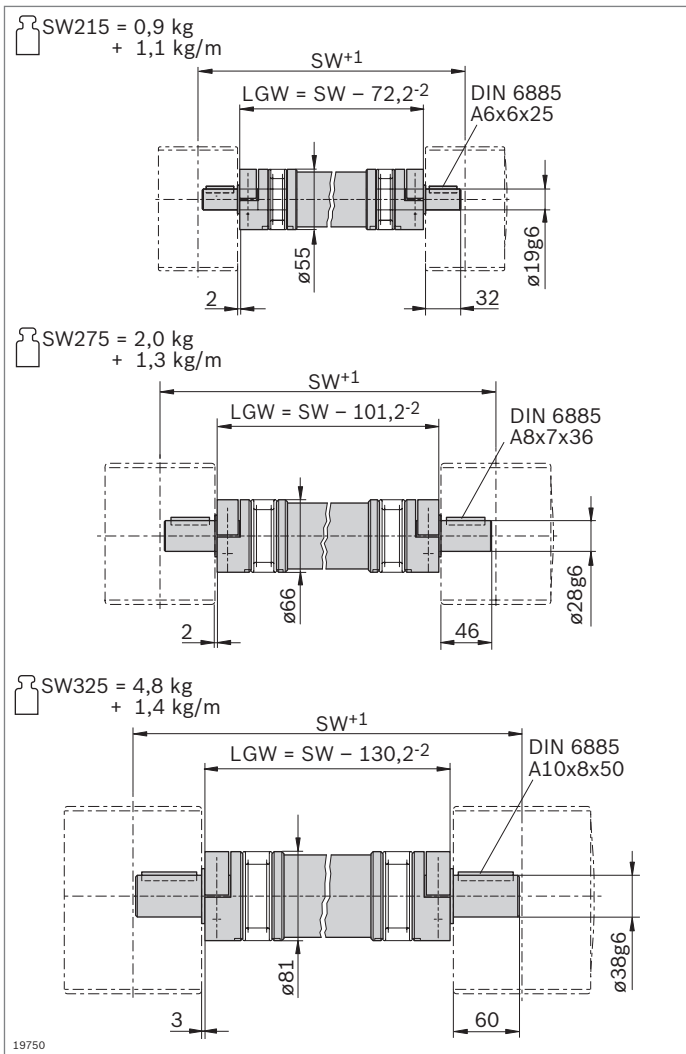
- Ermöglichen den Anbau individueller Antriebslösungen

| Steckwelle | Nr. |
|------------|---------------|
| LF6 | 3 842 526 893 |
| LF12 | 3 842 526 894 |
| LF20 | 3 842 526 895 |

Material: Stahl; vernickelt

SW = Stützweite





Synchronwellen

- ▶ Ermöglichen den Synchronlauf von mehreren Linearführungen, die mit einem gemeinsamen Motor angetrieben werden
 - ▶ Die Synchronwelle kann ausgetauscht werden, ohne dass die Antriebsköpfe demontiert werden müssen
- Die Auswahldiagramme auf Seite 13-50, 13-51 geben maximale Werte ohne Sicherheiten an.

| Synchronwelle | SW (mm) | Nr. |
|---------------|--------------|--------------------|
| LF6 | 215 ... 3000 | 3 842 994 811 / SW |
| LF12 | 275 ... 3500 | 3 842 994 812 / SW |
| LF20 | 325 ... 3500 | 3 842 994 813 / SW |

Material: Stahl/Aluminium

SW = Stützweite

LGW = Länge Synchronwelle

Technische Daten LF, Auslegung, Montage

Allgemeine technische Daten und Berechnungen

Geschwindigkeit

$$v_{\max} = 5 \text{ m/s}$$

Beschleunigung

$$a_{\max} = 15 \text{ m/s}^2$$

Temperaturbeständigkeit

$$-10 \text{ °C} < \vartheta < 40 \text{ °C}$$

Schmierung

Alle LF-Traglager werden mit eingebauten Schmierfilzen geliefert.

Lieferzustand

Nicht befettet (Fetten mit Klüber Isoflex Topas NCA 52; siehe Montageanleitung **3 842 527 226**)

Schmierfilze mit Depot nicht befettet.

Führungsstangen nicht befettet.

Definition der dynamischen Tragzahl C

Die in Größe und Richtung unveränderliche radiale Belastung, die ein Linear-Wälzlager theoretisch für eine nominelle Lebensdauer von 100 km zurückgelegte Strecke aufnehmen kann (nach ISO 14728 Teil 1).

Hinweis zur maximalen Belastung F_{\max}

Die maximalen Belastungen gelten für Einzelbelastungen. Bei Lastkombination reduziert sich die erwartete Lebensdauer.

Definition und Berechnung der nominellen Lebensdauer

Die mit 90 % Erlebenswahrscheinlichkeit erreichbare rechnerische Lebensdauer für ein einzelnes Wälzlager oder eine Gruppe von offensichtlich gleichen, unter gleichen Bedingungen laufenden Wälzlagern bei heute allgemein verwendetem Werkstoff normaler Herstellerqualität und üblichen Betriebsbedingungen (nach ISO 14728 Teil 1) sowie optimalen Einbauverhältnissen.

Nominelle Lebensdauer bei konstanter Geschwindigkeit

$$L = \left(\frac{C}{F} \right)^3 10^5$$

$$L_h = \left(\frac{L}{2 \cdot s \cdot n_s \cdot 60} \right)$$

L = nominelle Lebensdauer (m)

L_h = nominelle Lebensdauer (h)

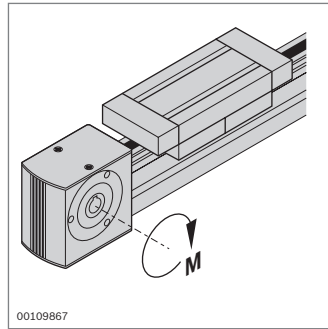
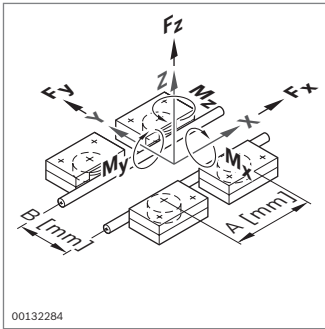
C = dynamische Tragzahl (N)

F = äquivalente Belastung (N)

s = Hublänge* (m)

n_s = Hubfrequenz (Doppelhübe) (min^{-1})

*) Für $s < 2 \cdot L_1$ (Länge Laufwagen) sind die Tragzahlen reduziert.
Bitte rückfragen.



Belastungsabhängige Auslegung

► Die angegebenen Werte sind maximale Einzelbelastungen, die sich bei Lastkombination reduzieren

Hinweis: Falls überlagerte Kräfte und Momente in Ihrer Anwendung auftreten und sie sich an den Belastungsgrenzen bewegen, wenden Sie sich an ihren Ansprechpartner bei Rexroth, der Sie bei der Auslegung berät.

| | $A_{min}^{1)}$ (mm) | F_z (N) | F_y (N) | M_x (Nm) | M_z (Nm) | M_y (Nm) | v_{max} (m/s) | M_{max} (Nm) |
|---------------------------|---------------------|-----------|-----------|-----------------|-----------------|-----------------|-----------------|----------------|
| LF6C | 75 | 850 | 1400 | $0,4 \cdot B^2$ | $0,7 \cdot A^2$ | $0,4 \cdot A^2$ | 5 | 15 |
| LF12S | 90 | 2000 | 3500 | 78,0 | $1,7 \cdot A^2$ | $1,0 \cdot A^2$ | 5 | 30 |
| LF12C | 90 | 2000 | 3500 | $1,0 \cdot B^2$ | $1,7 \cdot A^2$ | $1,0 \cdot A^2$ | 5 | 30 |
| LF20S | 135 | 6000 | 12500 | 240,0 | $6,2 \cdot A^2$ | $3,0 \cdot A^2$ | 5 | 100 |
| LF20C³⁾ | 135 | 6000 | 12500 | $3,0 \cdot B^2$ | $6,2 \cdot A^2$ | $3,0 \cdot A^2$ | 5 | 100 |

¹⁾ A_{min} = Länge Traglager

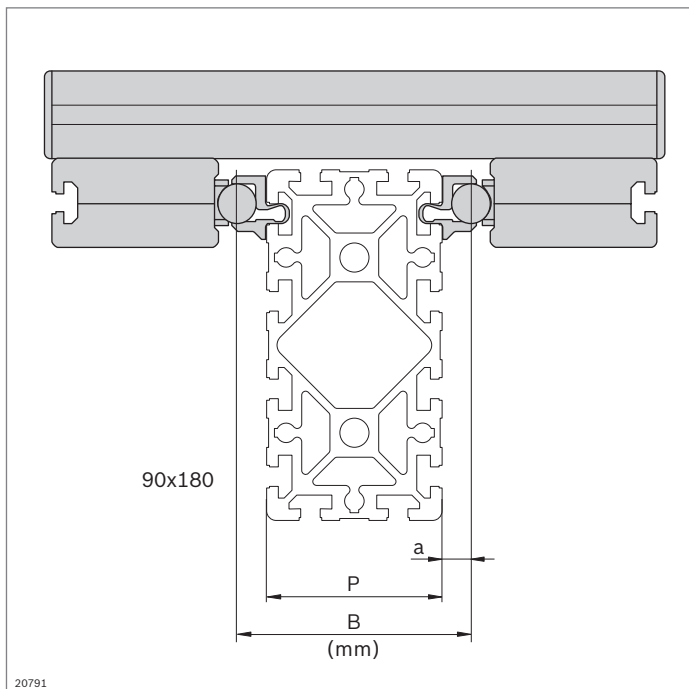
²⁾ Hinweis: A (Abstand der Tragrollen, siehe Bild oben) in mm, Ermittlung von B (Spurbreite), siehe unten

³⁾ Maximalwerte (Profilnut Belastbarkeit) werden nur mit folgenden Profilen erreicht: 45x270; 60x90; 90x90; 90x180; 90x360 (siehe S. 18-15)

Beachten Sie die maximale Beanspruchung der Schraubverbindungen bezüglich Schienen, Schlitten und Befestigung.

Achten Sie auf ein ausreichend stabiles Grundprofil und eine entsprechende Unterkonstruktion.

Beachten Sie die allgemeine Gebrauchsdauer von Schmierstoffen.



Ermittlung der Spurbreite B

$$B = P + 2 \cdot a$$

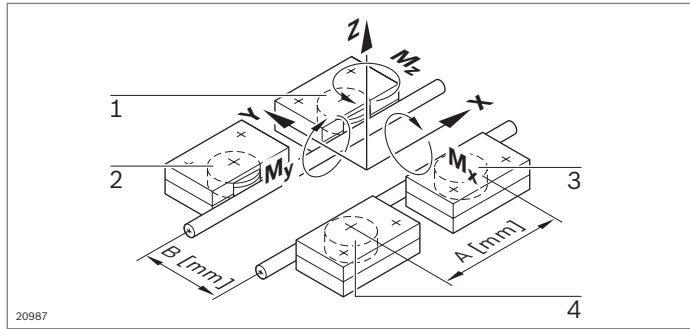
B = Spurbreite (in mm)
 P = Profilbreite (in mm)
 a = Stangenabstand (in mm)

LF ... C

Werte für a: für LF6C = 9,5 mm (S. 13-8)
 für LF12C = 9 mm (S. 13-20)
 für LF20C = 15 mm (S. 13-34)

LF ... S

Werte für B: für LF12S = 90 - 12 = 78 mm (S. 13-13)
 für LF20S = 100 - 20 = 80 mm (S. 13-27)



Berechnung der Lagerbelastung für einen Laufwagen

Belastung der einzelnen Laufrollen

- ▶ A mm: Abstand der Laufrollen-Drehachsen
- ▶ B mm: Mittenabstand der Führungsstangen
- ▶ Zwischen Laufrolle und Führungsstange können in radialer Richtung nur Druckkräfte übertragen werden. Deshalb gilt für Radialkräfte:
 $F_r \leq 0: F_r = 0$
- ▶ Laufrollen sind axial in beiden Richtungen gleich belastbar. Deshalb genügt zum Berechnen von P und P_0 der Betrag der Kraft F_a

Laufrolle 1:

$$F_r = -\left(\frac{F_y}{2}\right) - \left(\frac{M_z}{A}\right)$$

$$F_a = \left(\frac{F_z}{4}\right) + \left(\frac{M_x}{2 \cdot B}\right) - \left(\frac{M_y}{2 \cdot A}\right)$$

Laufrolle 3:

$$F_r = +\left(\frac{F_y}{2}\right) + \left(\frac{M_z}{A}\right)$$

$$F_a = \left(\frac{F_z}{4}\right) - \left(\frac{M_x}{2 \cdot B}\right) - \left(\frac{M_y}{2 \cdot A}\right)$$

Laufrolle 2:

$$F_r = -\left(\frac{F_y}{2}\right) + \left(\frac{M_z}{A}\right)$$

$$F_a = \left(\frac{F_z}{4}\right) + \left(\frac{M_x}{2 \cdot B}\right) + \left(\frac{M_y}{2 \cdot A}\right)$$

Laufrolle 4:

$$F_r = +\left(\frac{F_y}{2}\right) - \left(\frac{M_z}{A}\right)$$

$$F_a = \left(\frac{F_z}{4}\right) - \left(\frac{M_x}{2 \cdot B}\right) + \left(\frac{M_y}{2 \cdot A}\right)$$

Tabelle 1: Lastfaktoren für Laufrollen

| | Lastfall: $F_r \geq F_a $ | | | | Lastfall: $F_r < F_a $ | | | |
|------|----------------------------|-----|-------|-------|-------------------------|-----|-------|-------|
| | x | y | x_0 | y_0 | x | y | x_0 | y_0 |
| LF6 | 1 | 3,1 | 1,2 | 3,5 | 0,5 | 3,6 | 1 | 3,7 |
| LF12 | 1 | 4,2 | 1,2 | 5,2 | 0,5 | 4,7 | 1 | 5,4 |
| LF20 | 1 | 4 | 1,2 | 4,9 | 0,5 | 4,5 | 1,1 | 5 |

Tabelle 2: Laufrollen - Tragzahlen

| | C bezogen auf 10^5 m (N) | C_0 (N) |
|------|-------------------------------|--------------|
| LF6 | 3670 | 2280 |
| LF12 | 8300 | 5000 |
| LF20 | 23400 | 16600 |

Äquivalente dynamische und statische Belastung

Zum Berechnen der Lebensdauer einer Laufrollenführung betrachtet man die am stärksten belastete Laufrolle.

Es sind zu ermitteln:

$$P = \max(P_1, \dots, P_4)$$

$$P_0 = \max(P_{01}, \dots, P_{04})$$

Äquivalente dynamische Belastung P

$$P = x \cdot |F_r| + y \cdot |F_a|$$

Äquivalente statische Belastung P_0

$$P_0 = x_0 \cdot |F_r| + y_0 \cdot |F_a|$$

F_r (N): radiale Belastung der Laufrolle

Es gilt: $F_r \leq 0: F_r = 0$

F_a (N): axiale Belastung der Laufrolle

x, x_0 : Radialfaktor (Tabelle 1)

y, y_0 : Axialfaktor (Tabelle 1)

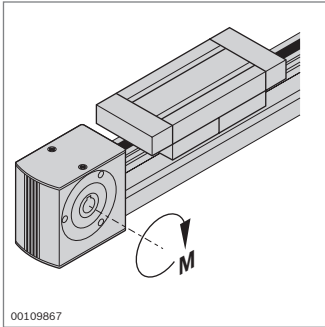
C: dynamische Tragzahl (Tabelle 2)

C_0 : statische Tragzahl (Tabelle 2)

Statische
Sicherheit:
 $S_0 \geq 4$ empfohlen!

$$S_0 = \left(\frac{C_0}{P_0}\right)$$

Auswahl der Baugröße



Ermittlung der auftretenden Kräfte und Momente

$$F_{x \text{ dyn}}, F_{y \text{ dyn}}, F_{z \text{ dyn}}^{1)}$$

$$M_{x \text{ dyn}}, M_{y \text{ dyn}}, M_{z \text{ dyn}}$$

1) $F_{z \text{ dyn}}$ beinhaltet auch das Gewicht des Laufwagens

Es sind alle Einflüsse zu berücksichtigen, z. B.:

- Eigenmasse und Last
- Beschleunigungskräfte und -momente
- Prozesskräfte und -momente
- Belastungen aus Dämpfern bzw. Anschlägen

Beispiel

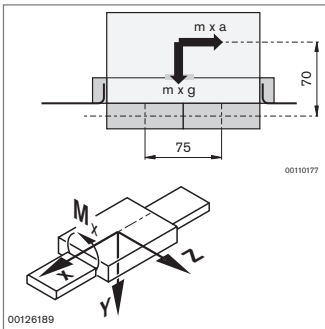
$$m = 30 \text{ kg} \quad a = 2,5 \text{ m/s}^2;$$

$$L_1 = 150 \text{ mm} \quad L_2 = 5000 \text{ mm}$$

$$g = 9,81 \text{ m/s}^2$$

$$F_{z \text{ dyn}} = m \cdot g = 294 \text{ N}$$

$$M_{y \text{ dyn}} = m \cdot a \cdot 70 \text{ mm} = 5,25 \text{ Nm}$$



Ermittlung der zulässigen Kräfte und Momente

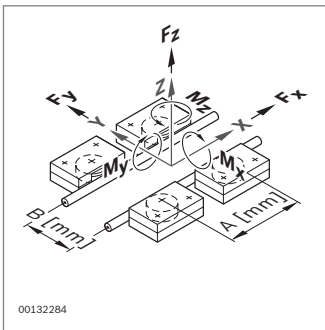
Werte siehe S. 13-50

Beispiel LF 6 C

$$F_{z \text{ dyn zul}} = 850 \text{ N} > F_{z \text{ dyn}} = 294 \text{ N}$$

$$M_{y \text{ dyn zul}} = 0,4 \cdot A = 0,4 \cdot 75 \text{ mm}$$

$$= 30 \text{ Nm} > M_{y \text{ dyn}} = 5,25 \text{ Nm}$$



Auswahl der geeigneten Baugröße

$$F_{x, y, z \text{ dyn}} < F_{x, y, z \text{ dyn zul}} !$$

$$M_{x, y, z \text{ dyn}} < M_{x, y, z \text{ dyn zul}} !$$

Bei Überlagerung von F und M:

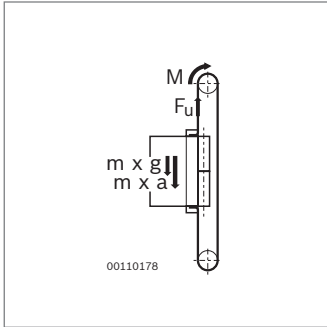
Bei hoher Lastausnutzung ist die nächste Baugröße zu verwenden. Im Zweifelsfall wenden Sie sich an ihren Ansprechpartner bei Rexroth, der Sie bei der Auslegung berät.

Beispiel

$$F_{z \text{ dyn}} = 294 \text{ N} < F_{z \text{ dyn zul}} = 850 \text{ N} !$$

$$M_{y \text{ dyn}} = 5,25 \text{ Nm} < M_{y \text{ dyn zul}} = 30 \text{ Nm} !$$

Berechnung des Antriebs

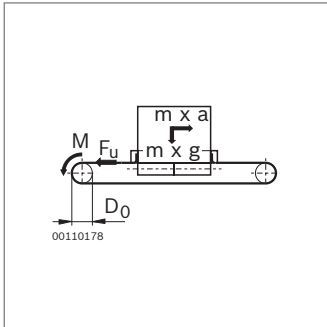


Umfangskraft F_u

$$F_u = m \cdot a + m \cdot g + F_0 + \mu \cdot m \cdot g$$

$$F_u \leq F_{u\text{ zul}} !$$

F_0 : Reibkraft an der Umlenkungen
 μ : Reibungszahl der Führung
 siehe Tabelle unten.

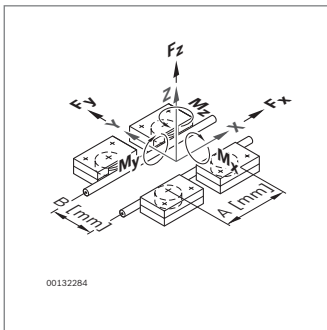


Alternative Berechnungsformel

$$F_u = m \cdot a + F_0 + \mu \cdot m \cdot g \leq F_{u\text{ zul}} !$$

Beispiel LF6C

$m = 30 \text{ kg}; \quad a = 2,5 \text{ m/s}^2$
 $F_u = (30 \cdot 2,5) \text{ N} + 10 \text{ N}$
 $\quad + (0,025 \cdot 30 \cdot 9,81) \text{ N}$
 $F_u = 75 \text{ N} + 10 \text{ N} + 0,025 \cdot 294 \text{ N}$
 $F_u = 92,35 \text{ N} < F_{u\text{ zul}} = 600 \text{ N} !$



Erforderliches Antriebsmoment M

$$M = \frac{1}{2} \cdot D_0 \cdot F_u \leq M_{\text{zul}} !$$

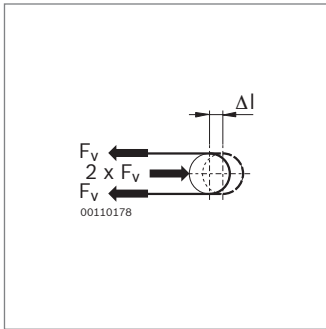
Beispiel

$M = \frac{1}{2} \cdot 50,94 \text{ mm} \cdot 92,35 \text{ N}$
 $= 2,4 \text{ Nm}$
 $M = 2,35 \text{ Nm} \leq M_{\text{zul}}$
 $= 15 \text{ Nm} !$

| | v (m/s) | $F_{u\text{ zul}}$ (N) | M_{zul} (Nm) | F_0 (N) | μ | D_0 (mm) | $D_0 \times \pi$ (mm) |
|--------------|------------|------------------------|-----------------------|-----------|-------|------------|-----------------------|
| LF6C | $\leq 5,0$ | 600 | 15,0 | 10 | 0,025 | 50,94 | 160 |
| LF12S | $\leq 5,0$ | 820 | 30,0 | 30 | 0,020 | 73,20 | 230 |
| LF12C | $\leq 5,0$ | 820 | 30,0 | 30 | 0,020 | 73,20 | 230 |
| LF20S | $\leq 5,0$ | 2000 | 100,0 | 35 | 0,015 | 101,86 | 320 |
| LF20C | $\leq 5,0$ | 2000 | 100,0 | 35 | 0,015 | 101,86 | 320 |

F_0 : Reibkraft an Umlenkungen; μ : Reibungszahl

Überprüfung der ausgewählten Baugröße



Vorspannkraft F_v des Zahnriemens

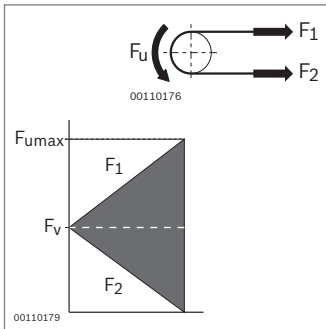
$$0,5 \cdot F_u \leq F_v \leq F_u$$

Empfehlung: $F_v = 0,5 \cdot F_u$

Beispiel

$$F_u = 92,35 \text{ N}$$

$$F_v = 50 \text{ N}$$



Maximale Zahnriemenkraft $F_{1 \max}$

$$F_{1 \max} = F_v + 0,5 \cdot F_u \leq F_{1 \text{ zul}} !$$

$$F_{2 \min} = F_v - 0,5 \cdot F_u > 0 !$$

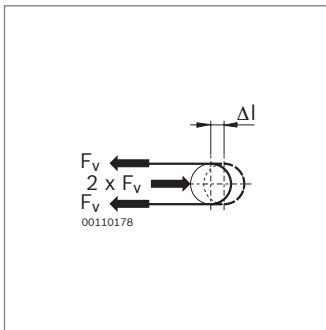
Beispiel LF6C

$$F_{1 \max} = 50 \text{ N} + 0,5 \cdot 92,35 \text{ N}$$

$$F_{1 \max} = 96,18 \text{ N} < F_{1 \text{ zul}} = 900 \text{ N} !$$

$$F_{2 \min} = 50 \text{ N} - 0,5 \cdot 92,35 \text{ N}$$

$$F_{2 \min} = 3,825 \text{ N} > 0 !$$



Erforderlicher Spannweg Δl

$$\Delta l = 0,5 \cdot F_v \cdot L / C_{\text{spez}} \leq \Delta l_{\max} !$$

Beispiel

$$L = 2 \cdot L_2 - L_1 + 400 \text{ mm}$$

$$L = 10\,250 \text{ mm}$$

$$\Delta l = 0,5 \cdot 50 \text{ N} \cdot 10\,250 \text{ mm}$$

$$/ 420\,000 \text{ N}$$

$$\Delta l = 0,8 \text{ mm} < \Delta l_{\max} = 13 \text{ mm} !$$

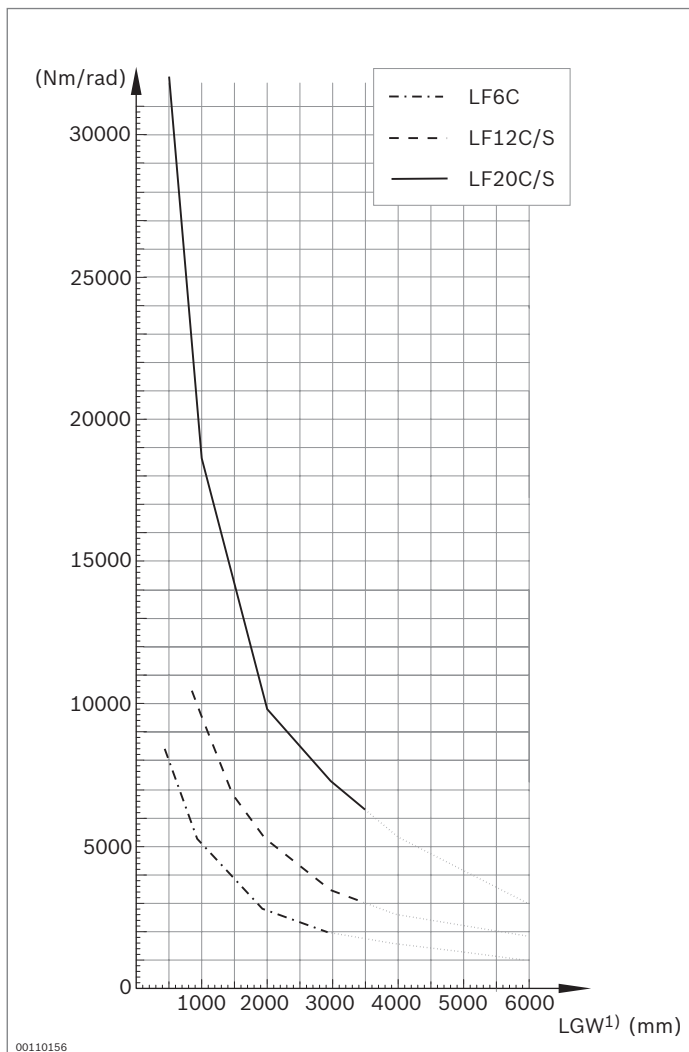
| | $F_{1 \text{ zul}}$ (N) | C_{spez} (N) | Δl_{\max} (mm) | L (mm) | Seite |
|--------------|-------------------------|-----------------------|------------------------|---------------------------|-------|
| LF6C | 900 | 420000 | 13 | $2 \cdot L_2 - L_1 + 400$ | 13-6 |
| LF12S | 1230 | 1250000 | 16 | $2 \cdot L_2 - L_1 + 630$ | 13-11 |
| LF12C | 1230 | 1250000 | 16 | $2 \cdot L_2 - L_1 + 630$ | 13-18 |
| LF20S | 3000 | 1870000 | 23 | $2 \cdot L_2 - L_1 + 780$ | 13-25 |
| LF20C | 3000 | 1870000 | 23 | $2 \cdot L_2 - L_1 + 780$ | 13-32 |

C_{spez} : Riemensteifigkeit;
 L: Länge Zahnriemen,
 siehe auch LF6C (S. 13-6),
 LF12S (S.13-11), LF12C (S. 13-18),
 LF20S (S. 13-25), LF20C (S. 13-32)

Auslegung von Synchronwellen

| | | LF6 | LF12 | LF20 |
|--------------------|---------------|---|---|---|
| Stützweite SW | horizontal | 215 ... 3000 mm | 275 ... 3500 mm | 325 ... 3500 mm |
| | vertikal | 215 ... 2000 mm | 275 ... 2000 mm | 325 ... 1100 mm |
| Neendrehmoment | | max. 30 Nm | max. 60 Nm | max. 150 Nm |
| Zulässige Drehzahl | | Diagramm 3 (S. 13-51) max. $0,7 \cdot n_k$ | Diagramm 3 (S. 13-51) max. $0,7 \cdot n_k$ | Diagramm 3 (S. 13-51) max. $0,7 \cdot n_k$ |
| Nachgiebigkeit | axial | max. 2 mm | max. 3 mm | max. 4 mm |
| | lateral | Diagramm 4 (S. 13-51) | Diagramm 4 (S. 13-51) | Diagramm 4 (S. 13-51) |
| | Verdrehwinkel | Diagramm 5 (S. 13-51) | Diagramm 5 (S. 13-51) | Diagramm 5 (S. 13-51) |

Diagramm 1: Torsionssteifigkeit



1) Länge Synchronwelle LGW

LF6 LGW = SW - 72
 LF12 LGW = SW - 101
 LF20 LGW = SW - 130

Diagramm 2: Massenträgheit

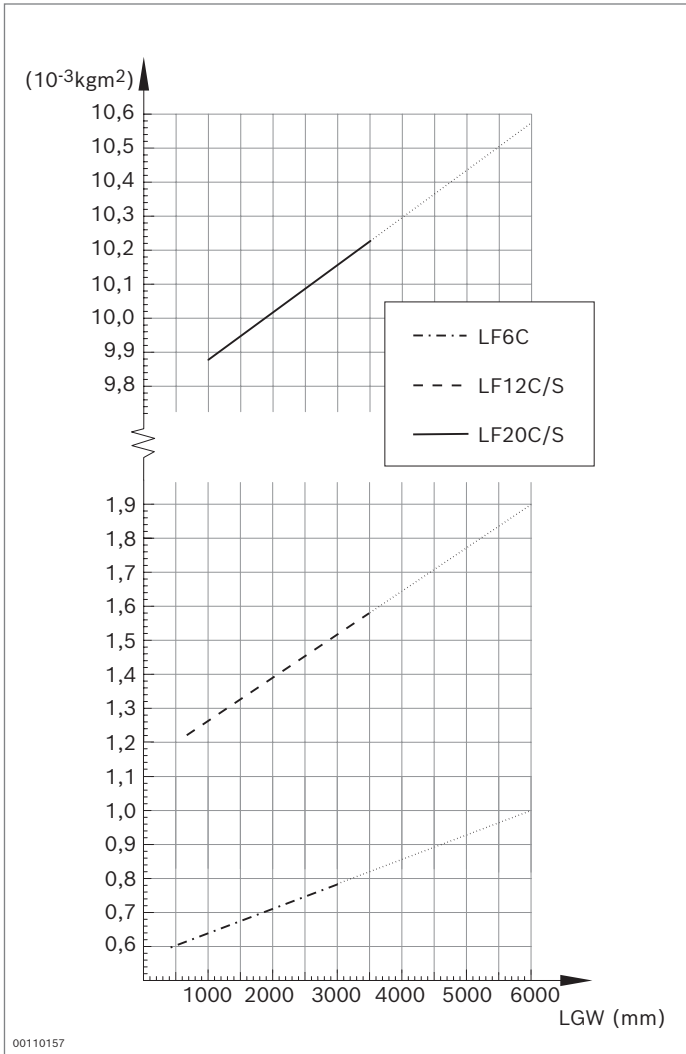


Diagramm 3: Biegekritische Drehzahl n_k

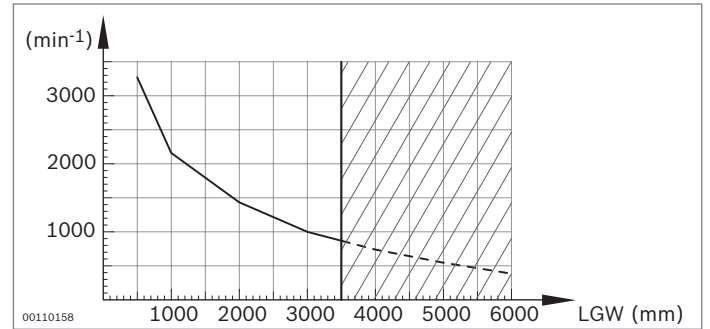
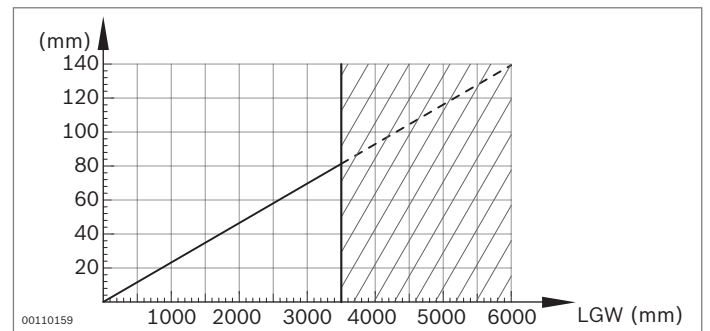
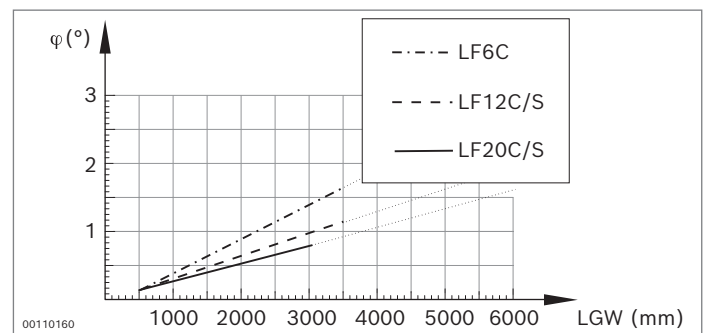


Diagramm 4: Lateralversatz

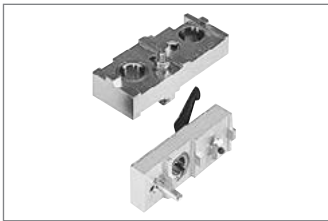


Fluchtende Wellen werden empfohlen.

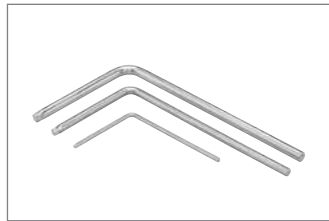
Diagramm 5: Verdrehwinkel



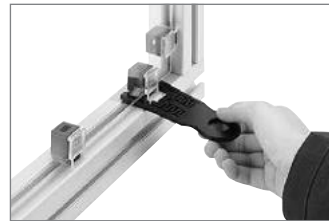
Werkzeuge



Bohrvorrichtungen
(S. 14-2)



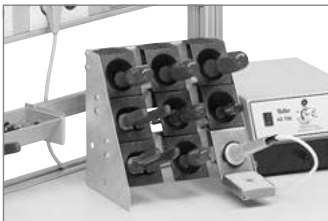
Winkelschlüssel Torx®
(S. 14-6)



Variofix-Abzieher,
Elastic-Schleifmittel
(S. 14-8)



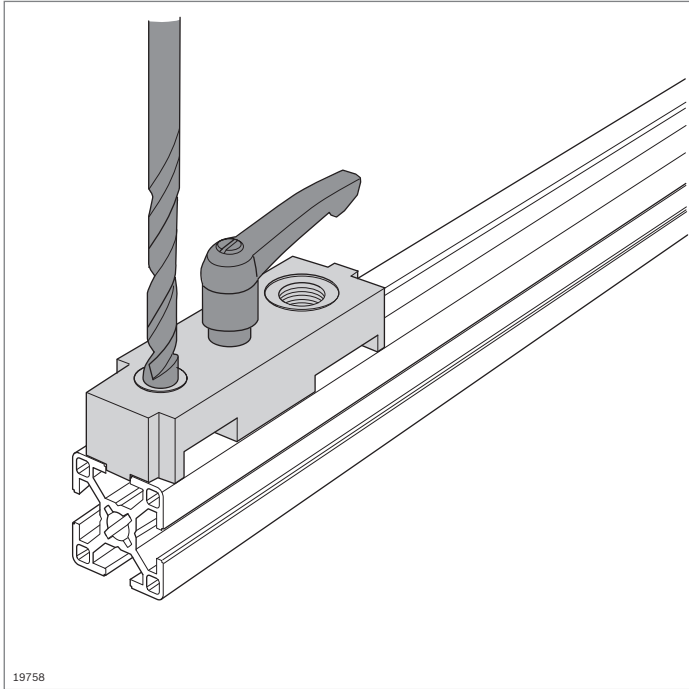
Gehrungsschere (S. 14-8)



Werkzeugregal,
Werkzeughalter (S. 14-9)

Bitte fordern Sie das gesamte Programm der
Bosch Elektrowerkzeuge an!

Robert Bosch Power Tools GmbH
Max-Lang-Strasse 40-46
70771 Leinfelden-Echterdingen
www.bosch-pt.com

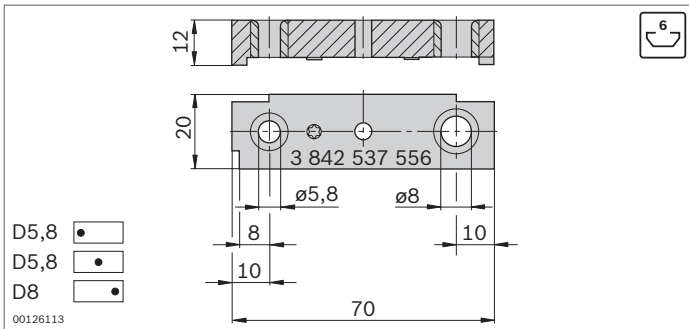


19758

Bohrvorrichtungen



- ▶ Zur einfachen Herstellung von Standardbohrungen für das Verbindersprogramm von Rexroth
- ▶ Anschlagflächen und -kanten zum passgenauen Positionieren der Bohrungen
- ▶ Feststellbar

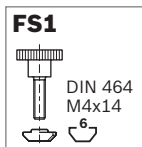


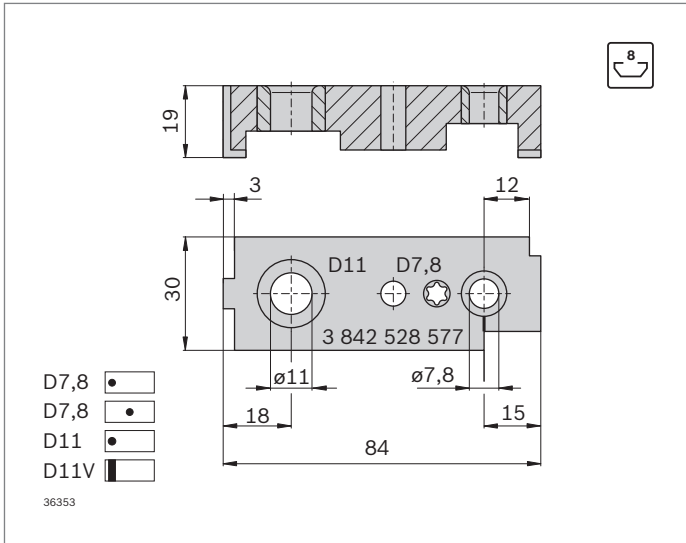
Bohrvorrichtungen - Nut 6 mm

- ▶ Für Durchgangslöcher ($\varnothing 5,8$) für Innensechsrund-Schraubendreher T25
- ▶ Für Aufnahmebohrungen ($\varnothing 8$) für Schnellspanverbinder

| Bohrvorrichtung | Nr. | FS |
|-----------------|---------------|-----|
| Nut 6 mm | 3 842 537 556 | FS1 |

Material: Aluminium
 Lieferumfang: Inkl. Befestigungsmaterial (FS)

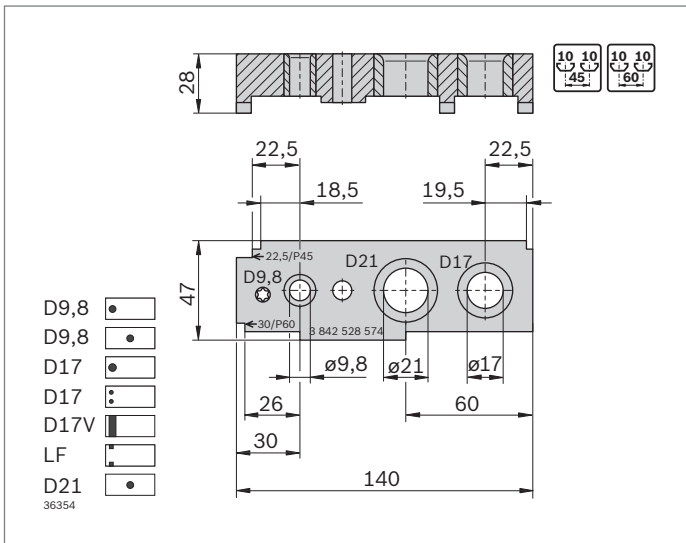
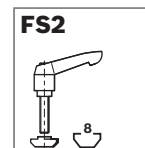




Bohrvorrichtungen – Nut 8 mm

- Für Durchgangslöcher ($\varnothing 7,8$) für Innensechsrund-Schraubendreher T40
- Für Aufnahmebohrungen ($\varnothing 11$) für Schnellspanverbinder

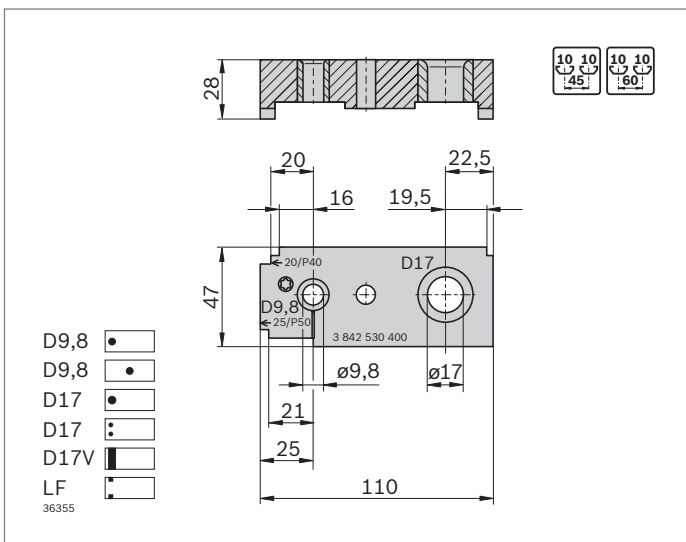
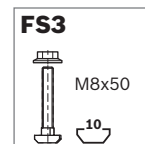
| Bohrvorrichtung | Nr. | FS |
|-----------------|---------------------------------|-----|
| Nut 8 mm | 3 842 528 577 | FS2 |
| Material: | Stahl; verzinkt | |
| Lieferumfang: | Inkl. Befestigungsmaterial (FS) | |



Bohrvorrichtungen – Nut 10 mm, Raster 45, 60

- Für Aufnahmebohrungen ($\varnothing 17$) für Bolzenverbinder, Schnellspanverbinder und Gewindehülsen
- Für Durchgangslöcher ($\varnothing 9,8$) für Innensechsrund-Schraubendreher T50
- Für Senkungen ($\varnothing 21$) für Pneumatikanschlüsse

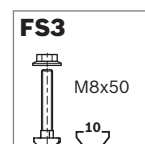
| Bohrvorrichtung | Nr. | FS |
|---------------------------------|---------------------------------|-----|
| Nut 10 mm, Raster 45, 60 | 3 842 528 574 | FS3 |
| Material: | Stahl; verzinkt | |
| Lieferumfang: | Inkl. Befestigungsmaterial (FS) | |

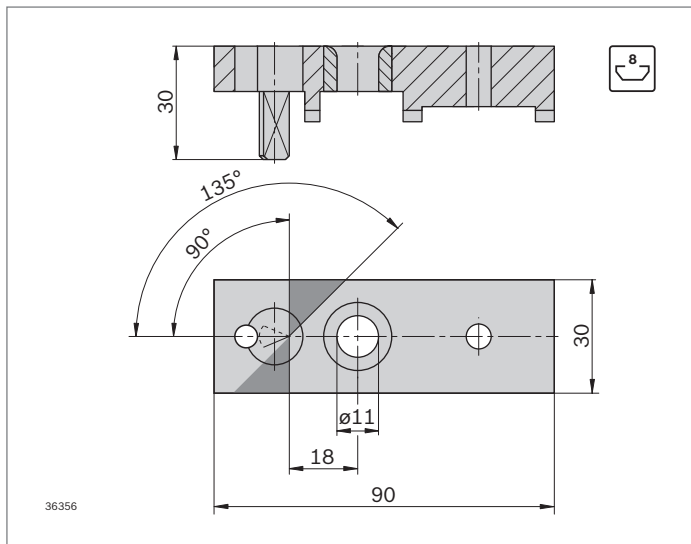


Bohrvorrichtungen – Nut 10 mm, Raster 40, 50

- Für Durchgangslöcher ($\varnothing 9,8$) für Innensechsrund-Schraubendreher T50
- Für Aufnahmebohrungen ($\varnothing 17$) für Bolzenverbinder, Schnellspanverbinder und Gewindehülsen

| Bohrvorrichtung | Nr. | FS |
|---------------------------------|---------------------------------|-----|
| Nut 10 mm, Raster 40, 50 | 3 842 530 400 | FS3 |
| Material: | Stahl; verzinkt | |
| Lieferumfang: | Inkl. Befestigungsmaterial (FS) | |



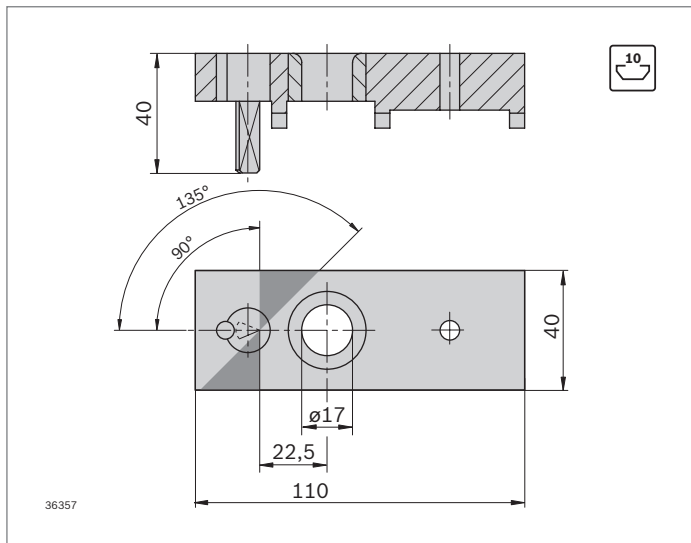
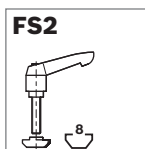


Bohrvorrichtung für schräg gesägte Profile – Nut 8 mm

- Für Aufnahmebohrungen ($\varnothing 11$) für biegbare Schnellspanverbinder

| Bohrvorrichtung | Nr. | FS |
|-----------------------------------|---------------|-----|
| Nut 8 mm – schräg gesägte Profile | 3 842 516 729 | FS2 |

Material: Aluminium
 Lieferumfang: Inkl. Befestigungsmaterial (FS)
 Siehe auch biegbarer Schnellspanverbinder (S. 3-61)

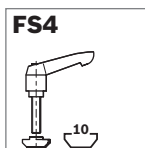


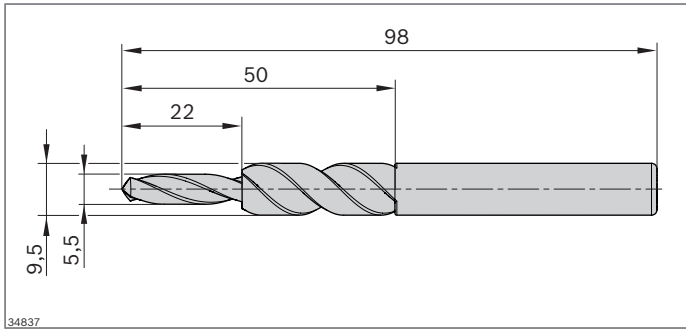
Bohrvorrichtung für schräg gesägte Profile – Nut 10 mm

- Für Aufnahmebohrungen ($\varnothing 17$) für biegbare Schnellspanverbinder

| Bohrvorrichtung | Nr. | FS |
|------------------------------------|---------------|-----|
| Nut 10 mm – schräg gesägte Profile | 3 842 516 731 | FS4 |

Material: Aluminium
 Lieferumfang: Inkl. Befestigungsmaterial (FS)
 Siehe auch biegbarer Schnellspanverbinder (S. 3-61)



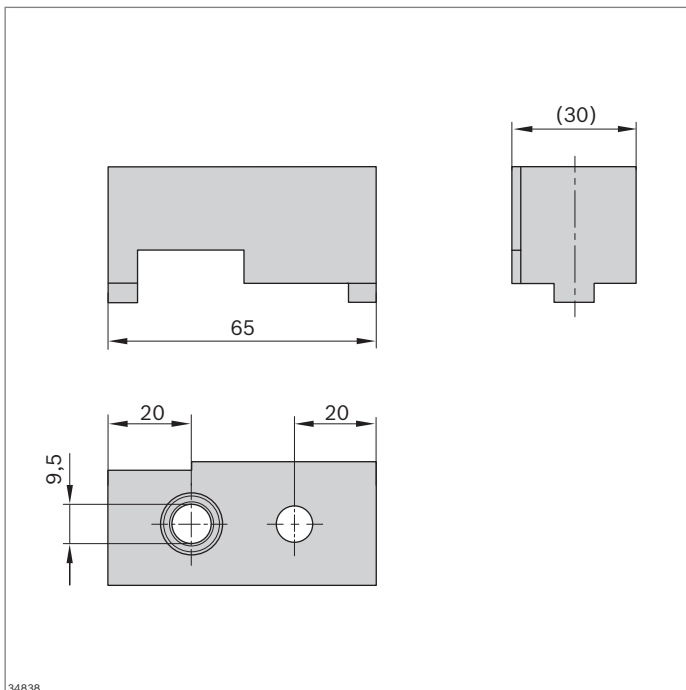


Stufenbohrer

- ▶ Stufenbohrer M5x5,5 - 9,5x22
- ▶ Zur Herstellung von Stufenbohrungen zur Verbindung von Direktfeldern am Strebenprofil 45x45(L)
- ▶ Effiziente Herstellung von Durchgangslöchern mit Flachsenkung für Schrauben

| Stufenbohrer DF | Nr. |
|-----------------|----------------------|
| | 3 842 567 968 |

Material: Stahl; dampfbeschichtet

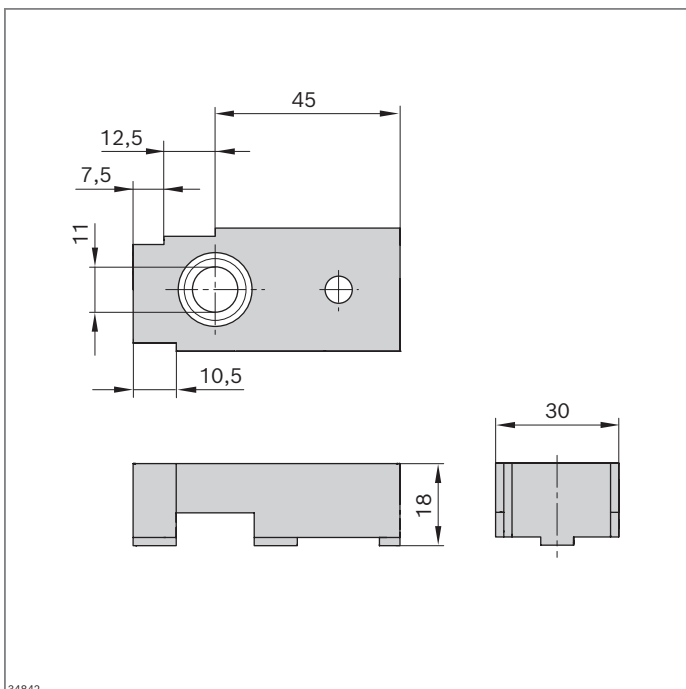


Bohrvorrichtungen

- ▶ Bohrvorrichtung für Stufenbohrung zur Befestigung eines Rahmenprofil 22,5x45 an einem Strebenprofil 45x45(L)
- ▶ Anschlagflächen und -kanten für eine präzise Positionierung
- ▶ Stufenbohrung D5,5-9,5

| Bohrvorrichtung EcoSafe DF | Nut | ESD Nr. |
|----------------------------|-----|----------------------|
| | 10 | 3 842 567 969 |

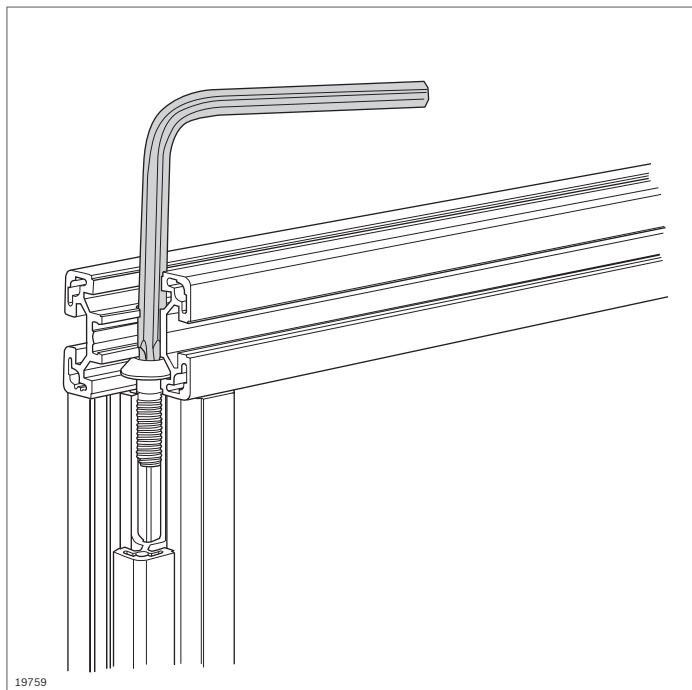
Material: Grundkörper: Aluminium; eloxiert
Bohrbuchse: Stahl; gehärtet
Befestigungsmaterial: Stahl; verzinkt



- ▶ Bohrvorrichtung zur Herstellung der Eckverbindung von Schutzrahmen aus Rahmenprofil 22,5x45
- ▶ Für Standard Stufenbohrer nach DIN1897 (180 Grad, M6, L=195 mm, L1=15 mm, Ds: 11,0)

| Bohrvorrichtung EcoSafe PG | Nut | Nr. |
|----------------------------|-----|----------------------|
| | 8 | 3 842 567 976 |

Material: Grundkörper: Aluminium; eloxiert
Bohrbuchse: Stahl; gehärtet
Klemmhebel: Stahl; brüniert

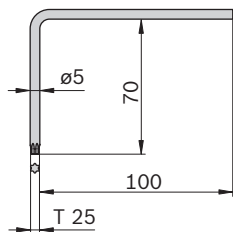


Winkelschlüssel Torx®



- ▶ Winkelschlüssel für die Zentralschrauben (S. 3-43):
 - S6x16-**T25**
 - S8x25-**T40**
 - S12x30-**T50**, M12x30-**T50**
- ▶ Große Schenkellänge für einfachen Schraubkopfzugang

T25



00111397

Winkelschlüssel T25

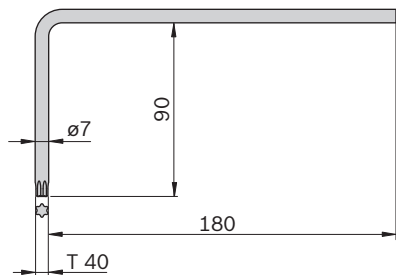


Nr.

5 3 842 528 590

Material: Chrom-Vanadium-Stahl

T40



00111398

Winkelschlüssel T40

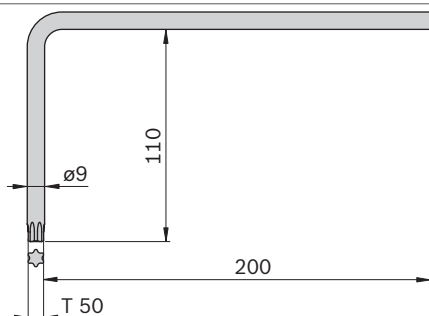


Nr.

5 3 842 528 588

Material: Chrom-Vanadium-Stahl

T50



00111399

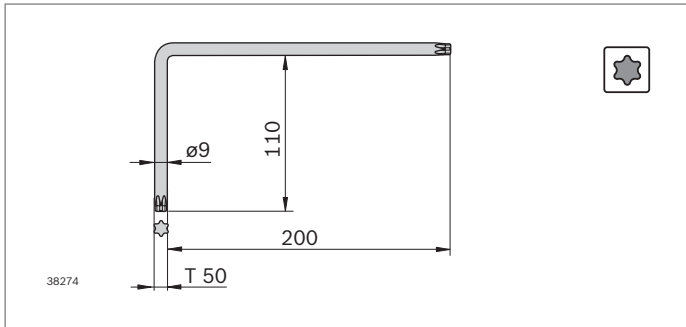
Winkelschlüssel T50



Nr.

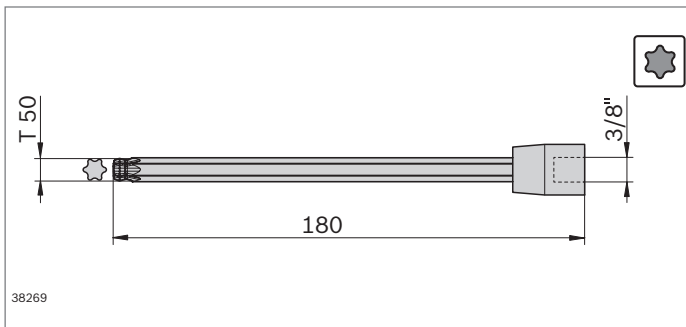
5 3 842 528 586

Material: Chrom-Vanadium-Stahl



| Winkelschlüssel T50/T50 L200 | Nr. |
|------------------------------|-----------------|
| | 5 3 842 558 181 |

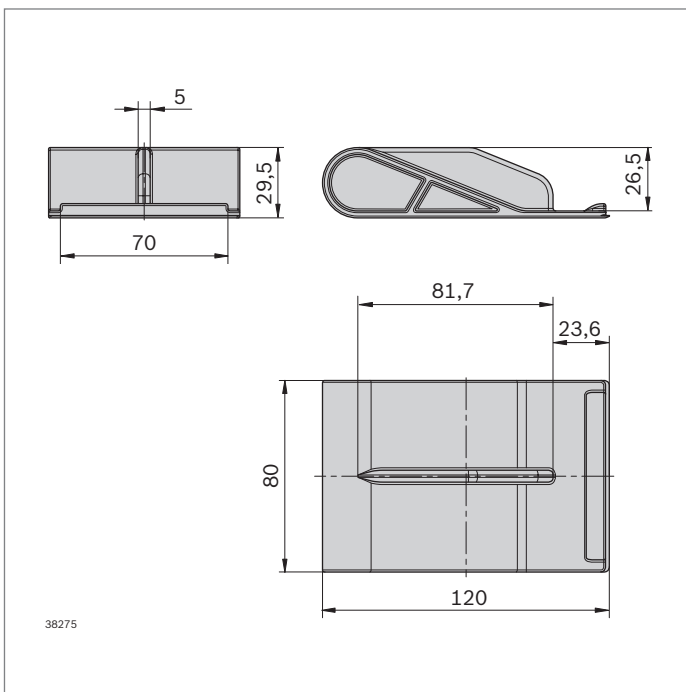
Material: Stahl; vernickelt



Steckschlüsseinsatz

- ▶ Für maschinelle oder manuelle Montage/Drehmoment
- ▶ Länge angepasst an Profilknotenmontage
- ▶ Antrieb 3/8" Steckschlüsseinsatz, Abtrieb T50
- ▶ Stabiler Kugelkopf für Schrauben ohne axialen Zugang

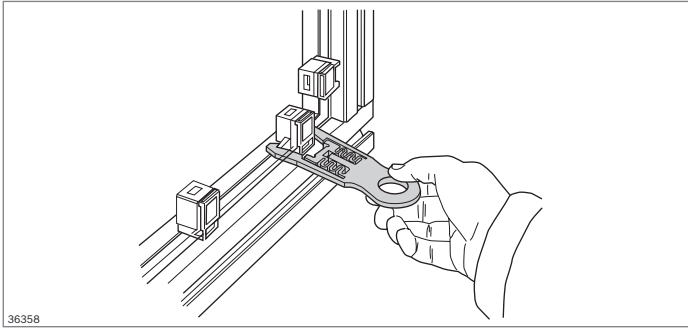
| Steckschlüsseinsatz T50x180, 3/8" | Nr. |
|-----------------------------------|-----------------|
| | 1 3 842 558 194 |



Demontagewerkzeug

- ▶ Handwerkzeug zum schonenden Öffnen der Kabelführungsprofile 40x120x120, 60x120, 120x120 und 120x120 6N

| Demontagewerkzeug | Nr. |
|-------------------|-----------------|
| | 1 3 842 558 196 |

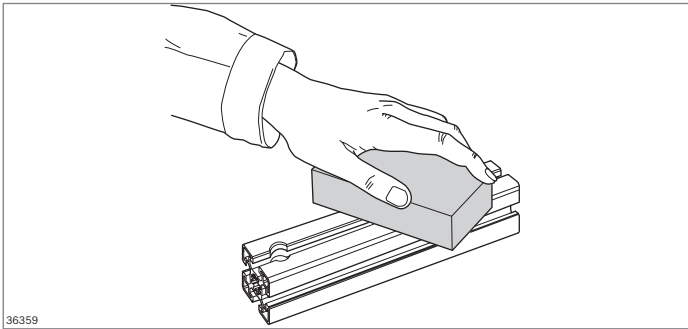


Variofix-Abzieher

- ▶ Zur schnellen und einfachen Demontage des Variofix-Rastbügels (S. 7-6) auch an schwer zugänglichen Stellen
- ▶ Der Variofix-Abzieher wird über den Rastclip des Variofix-Blocks geschoben, spreizt dessen Verzahnung auf und lässt sich dann gemeinsam mit dem Rastclip entfernen

| Variofix-Abzieher | Nr. |
|-------------------|------------------|
| | 10 3 842 526 589 |

Material: PA

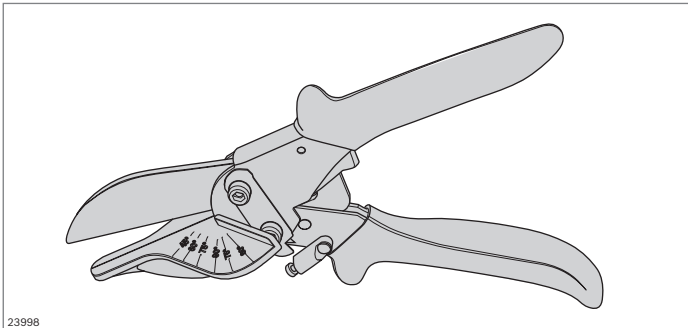


Elastic-Schleifmittel

- ▶ Handschleifmittel zum Entfernen von leichten Verschmutzungen und kleinen Kratzern
- ▶ Handlicher Schleifstein aus elastischem Trägermaterial mit eingebundenen Schleifkörpern
- ▶ Lange Lebensdauer, da sich die Oberfläche wie bei einem Radiergummi ständig selbst erneuert
- ▶ Geeignet für alle naturfarbenen Eloxaloberflächen, z. B. auch für Aluminiumfenster und -türen

| Elastic-Schleifmittel | Nr. |
|-----------------------|---------------|
| | 3 842 518 650 |

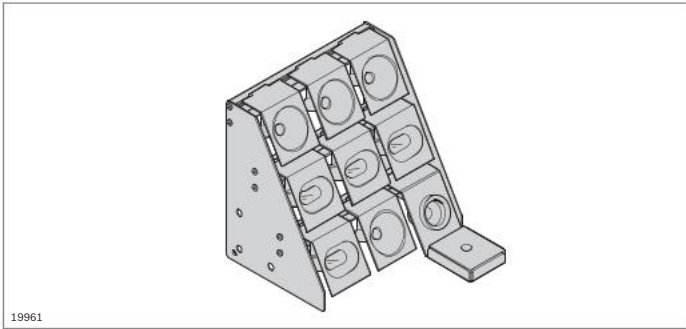
Material: Siliciumcarbid 60%
Polyurethan 40%



Gehrungsschere

- ▶ Zum Ablängen von Kunststoffprofilen, z. B. Nutabdeckprofilen

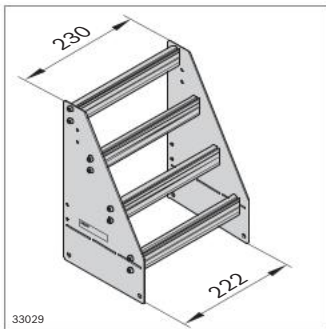
| Gehrungsschere | Nr. |
|----------------|---------------|
| | 3 842 547 982 |



Werkzeugregal Werkzeughalter



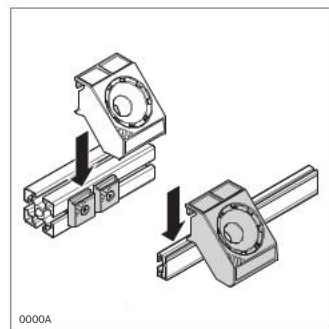
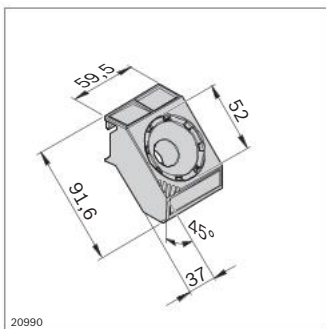
- ▶ Werkzeugregal und Werkzeughalter zur ergonomisch griffgünstigen Bereitstellung von Werkzeugen am Arbeitsplatz
- ▶ Werkzeugregal kann individuell bestückt werden
- ▶ Zubehör: Behälterfix (S. 2-65)



| Werkzeugregal | ESD Nr. |
|---------------|---------|
|---------------|---------|

3 842 554 909

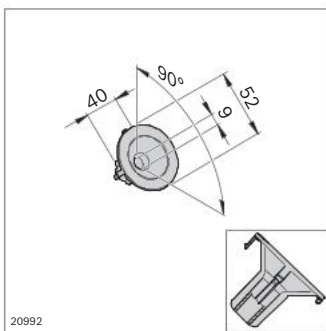
Material: Seitenteile: Aluminiumblech
Einhängeprofil: Aluminium; eloxiert



Werkzeughalterung D52 für Bechereinsätze D52-9 und D52-15

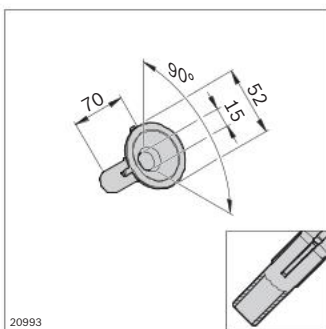
| Werkzeughalterung D52 | ESD Nr. |
|-----------------------|---------|
|-----------------------|---------|

3 842 544 832



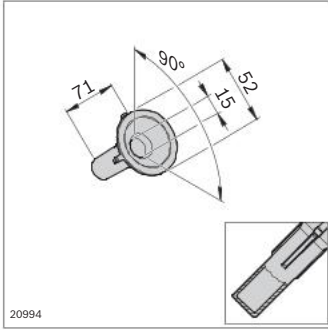
| Bechereinsatz D52-9 (ohne Boden) | ESD Nr. |
|----------------------------------|---------|
|----------------------------------|---------|

3 842 544 834



| Bechereinsatz D52-15 (ohne Boden) | ESD Nr. |
|-----------------------------------|---------|
|-----------------------------------|---------|

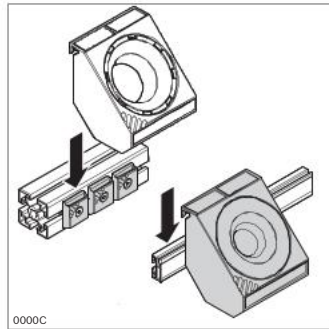
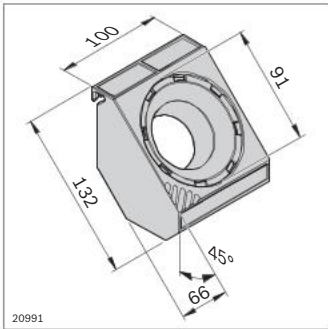
3 842 544 835



Bechereinsatz D52-15 (mit Boden)

ESD Nr.

3 842 544 836

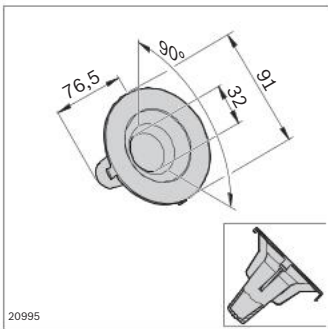


**Werkzeughalterung D91 für Bechereinsätze D91-32,
D91 Oval53 L100 und D91 Oval53 L136**

Werkzeughalterung D91

ESD Nr.

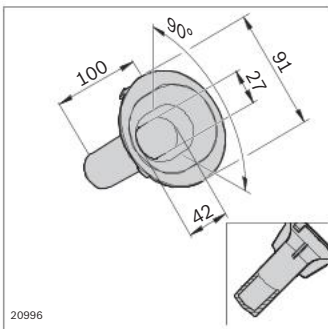
3 842 544 833



Bechereinsatz D91-32 (mit Boden)

ESD Nr.

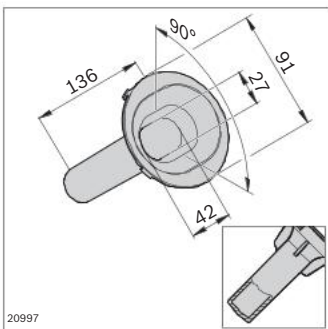
3 842 544 837



**Bechereinsatz D91 Oval53 L100
(mit Boden)**

ESD Nr.

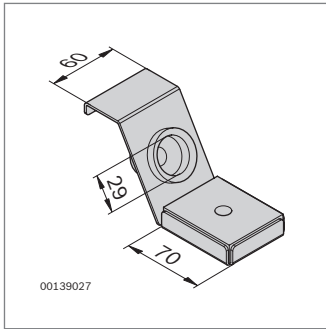
3 842 546 744



**Bechereinsatz D91 Oval53 L136
(mit Boden)**

ESD Nr.

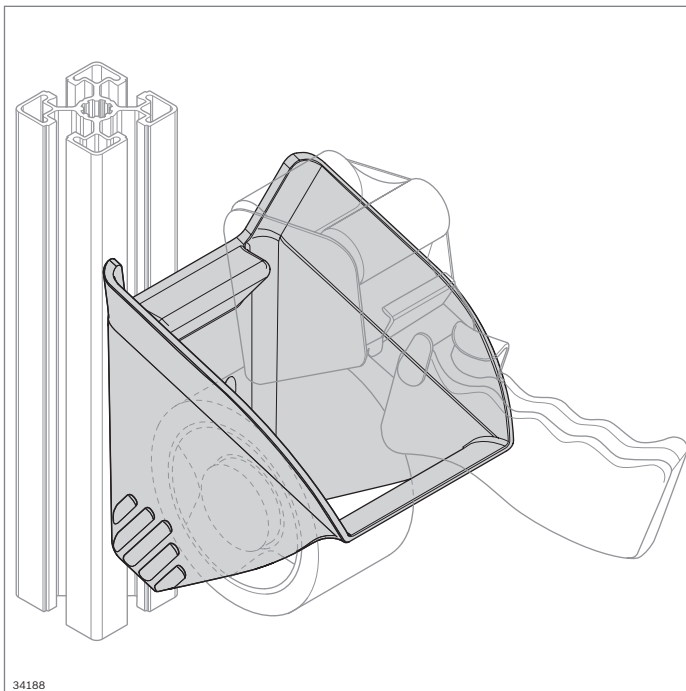
3 842 546 745



Werkzeughalter für Lötkolben

ESD Nr.

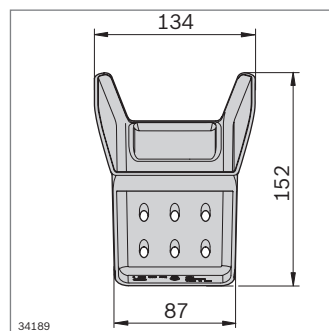
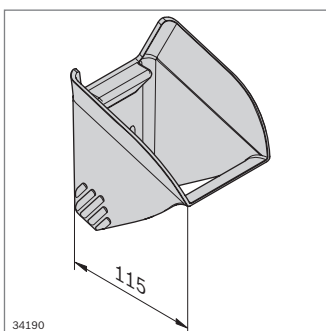
3 842 514 524



Werkzeughalter TAPE 50 mm



- ▶ Werkzeughalter für Klebebandabroller mit einer Breite von 50 mm
- ▶ Zeitersparnis von 10 % bis 20 % nach MTM erreichbar durch
 - Definierten Platz für schnelleres Hinlangen und Greifen
 - Einführschräge für einfaches ergonomisches Ablegen
- ▶ Unterstützt 5S-Prinzipien für die Ordnung und Sauberkeit am Arbeitsplatz durch definierten Platz



Werkzeughalter TAPE 50 mm

ESD Nr.

3 842 555 673

Material: PA 6; schwarz

Lieferumfang: Inkl. Befestigungsmaterial zur Befestigung in einer Nut 8 mm oder 10 mm

FiFo-Bahnhof



Führungsschiene (S. 15-2)



Adapter (S. 15-3)



Endkappe rechts, klein
(S. 15-3)



Endkappe links, klein
(S. 15-3)

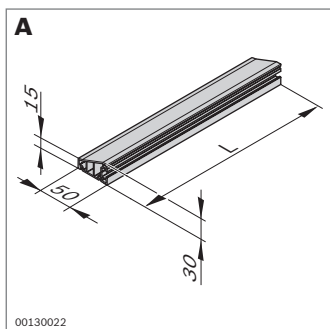


Endkappe groß (S. 15-3)



FiFo-Bahnhof

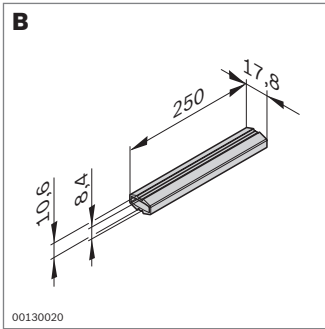
- ▶ Komponenten zum Aufbau eines FiFo-Bahnhofs für Materialwagen
- ▶ Übersichtlichkeit und hohe Transparenz durch standardisierte Anlieferflächen in der Produktion
- ▶ Aufbau entsprechend Ihren Anforderungen und Platzverhältnissen durch ein modulares System



- ▶ Befestigung am Boden durch Klebestreifen
- ▶ Verschraubung am Boden über die Endkappen möglich

| Führungsschiene | L (mm) | Nr. |
|-----------------|--------|------------------|
| A | 1200 | 10 3 842 540 012 |
| | 2400 | 10 3 842 539 894 |

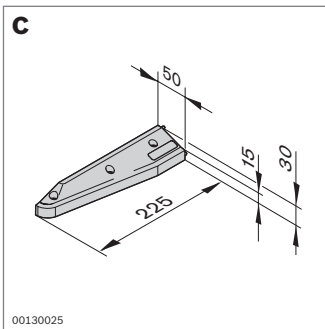
Material: PVC; gelb



- Für die parallele Verbindung von Führungsschienen oder einer Führungsschiene mit einem Profil 30x30

| Adapter | Nr. |
|----------|-------------------------|
| B | 20 3 842 539 898 |

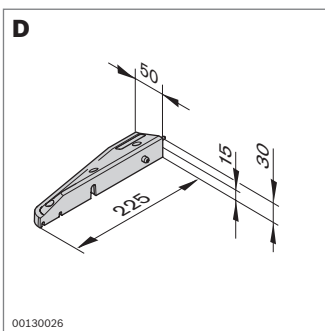
Material: PP



- Für die Verwendung als Fügehilfe und zur Befestigung der Führungsschienen am Boden

| Endkappe rechts, klein | Nr. |
|------------------------|-------------------------|
| C | 10 3 842 539 895 |

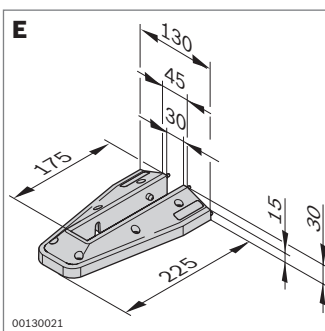
Material: PA 6; schwarz



- Für die Verwendung als Fügehilfe und zur Befestigung der Führungsschienen am Boden

| Endkappe links, klein | Nr. |
|-----------------------|-------------------------|
| D | 10 3 842 539 896 |

Material: PA 6; schwarz



- Für den Einbau eines Profils 30x30 zwischen zwei Führungsschienen
- Das 30er-Profil ermöglicht den Aufbau von Regalsystemen, Infotafeln und Höhenbeschränkungen. Der Aufbau kann auf Grund der abgeflachten Führungsschienen mit einem breiten Profil (40, 45, 50) erfolgen

Zubehör erforderlich:

- Profil 30x30 (S. 2-17)

| Endkappe groß | Nr. |
|---------------|-------------------------|
| E | 10 3 842 539 897 |

Material: PA 6; schwarz

Komponenten für Seitenführungen



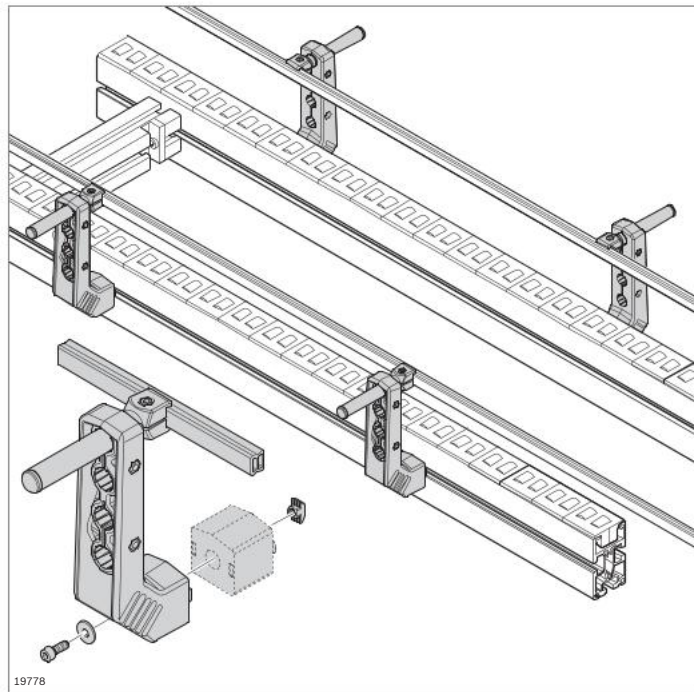
Profilschienen, Gleitleisten
(S. 16-3)



Halter, fix (S. 16-6)

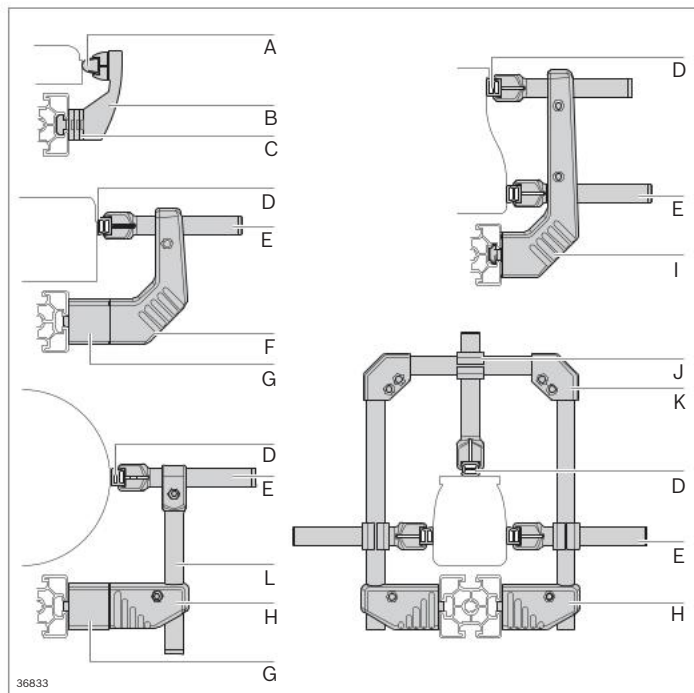


Halter, flexibel (S. 16-8)

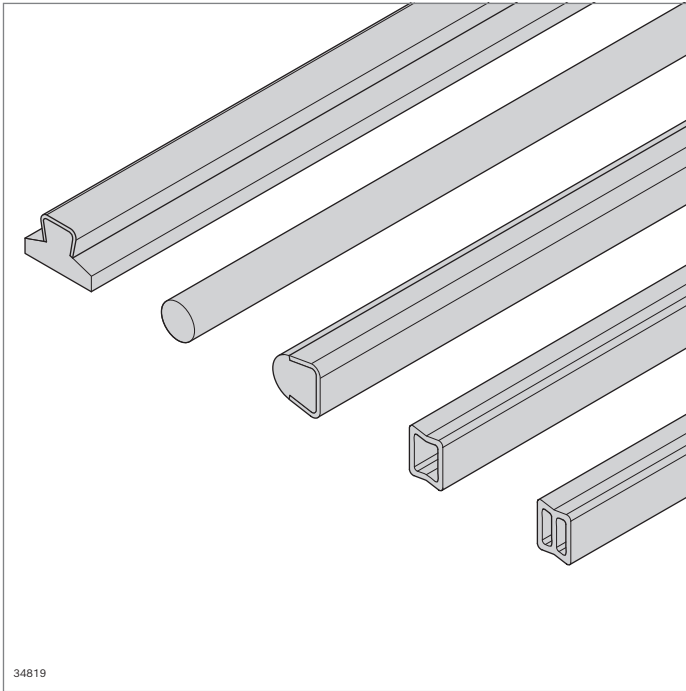


Komponenten für Seitenführungen

- ▶ Vielfältige Kombinationen von Profilschienen und Haltern ermöglichen individuelle Lösungen
- ▶ Einfache Reinigung
- ▶ Robust
- ▶ Verstellbar mit nur einem Werkzeug
- ▶ Schnittstelle Nut 10 mm



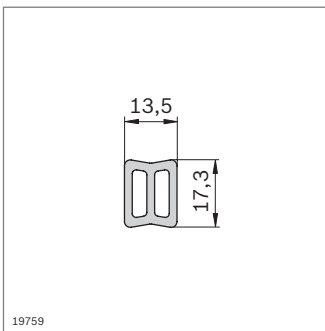
| Komponenten | Seite |
|---------------------------------|-------|
| A Profilschiene 17x17,5 | 16-4 |
| B Halter, fix | 16-6 |
| C Distanzplatte | 16-6 |
| D Profilschiene Aluminium | 16-3 |
| E Klemmhalter C L100 | 16-9 |
| F Halter L134 | 16-10 |
| G Abstandshalter | 16-11 |
| H Halter L45 | 16-11 |
| I Halter L204 | 16-10 |
| J Kreuzstück | 16-12 |
| K Eckstück | 16-12 |
| L Klemmhalter vertikal D18 L160 | 16-11 |



34819




Profilschienen und Zubehör für Seitenführungen

- ▶ Profilschienen zur seitlichen Führung des Transportgutes
- ▶ Passend zu Haltern für Seitenführung, fix (S. 16-6), und Haltern für Seitenführung, flexibel (S. 16-8)
- ▶ Verschiedene Werkstoffe und Geometrien für unterschiedliche Anwendungen (S. 16-3, 16-4)
- ▶ Gleitleisten zur sicheren Transportgutführung (S. 16-4)
- ▶ Profilverbinder zur Profilschienenverlängerung (S. 16-5)

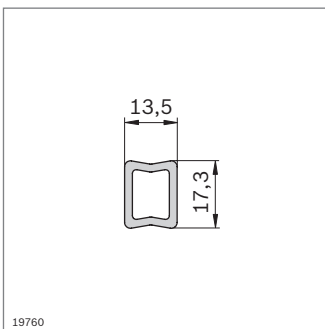


19759

- ▶ Profilschiene Aluminium für robuste Seitenführungen

| Profilschiene Aluminium | | L (mm) | Nr. |
|--|--|--------------|--------------------------|
| 1 Stück |  | 200 ... 3000 | 3 842 993 887 / L |
|  20 Stück |  | 3000 | 3 842 538 829 |

Material: Aluminium; natur eloxiert
 Zubehör: Gleitleiste schmal; Gleitleiste hoch; Profilverbinder außen; Profilverbinder innen; Abdeckkappe; Klemmhalter C L100; Halter; Klemmkopf

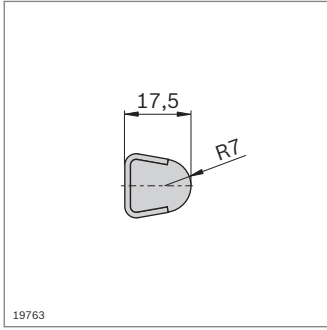


19760

- ▶ Profilschiene HDPE für leichte Anwendungen
- ▶ Biegbar

| Profilschiene HDPE | | L (mm) | Nr. |
|--------------------|--|--------|----------------------|
| 1 Stück |  | 3000 | 3 842 538 388 |

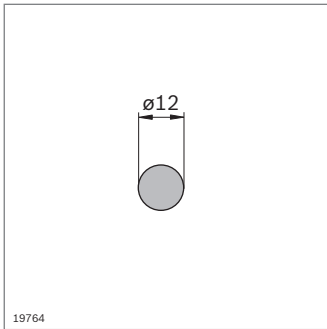
Material: HDPE; grau
 Zubehör: Gleitleiste schmal; Gleitleiste hoch; Profilverbinder außen; Profilverbinder innen; Abdeckkappe; Klemmhalter C L100; Halter; Klemmkopf



- ▶ Profilschiene 17x17,5 in robuster Edelstahlausführung mit produktschonender PE-Führung

| Profilschiene 17x17,5 | | L (mm) Nr. |
|-----------------------|--|---------------------------------------|
| 1 Stück | | 200 ... 3000 3 842 994 863 / L |
| 20 Stück | | 3000 3 842 529 850 |

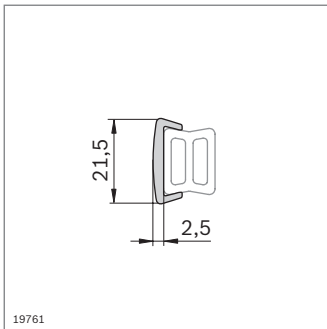
Material: Stahl; nichtrostend / PE; natur
 Zubehör: Profilverbinder außen; Klemmhalter C L100; Halter; Klemmkopf; Klemmkopf



- ▶ Profilschiene D12 in robuster Edelstahlausführung

| Profilschiene D12 | | L (mm) Nr. |
|-------------------|--|---------------------------------------|
| 1 Stück | | 200 ... 3000 3 842 993 306 / L |
| 6 Stück | | 3000 3 842 533 841 |

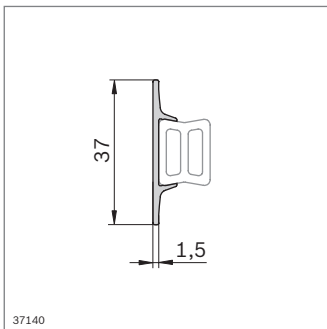
Material: Stahl; nichtrostend
 Zubehör: Klemmhalter D12 L100



- ▶ Gleitleiste zum Aufclipsen auf Profilschiene Aluminium oder Profilschiene HDPE
- ▶ Für produktschonende Förderung bzw. minimalen Verschleiß der Profilschiene HDPE

| Gleitleiste schmal | | L (mm) ESD Nr. |
|--------------------|--|---------------------------|
| 1 Stück | | 3000 3 842 538 209 |
| 1 Stück | | 3000 3 842 539 340 |

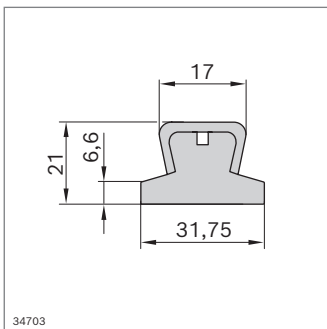
Material: HDPE; grau
 ESD: PE-UHMW, leitfähig, schwarz



- ▶ Gleitleiste zum Aufclipsen auf Profilschiene Aluminium oder Profilschiene HDPE
- ▶ Breite Führungsfläche
- ▶ Für produktschonende Förderung bzw. minimalen Verschleiß der Profilschiene HDPE

| Gleitleiste hoch | | L (mm) Nr. |
|------------------|--|---------------------------|
| 1 Stück | | 3000 3 842 538 389 |

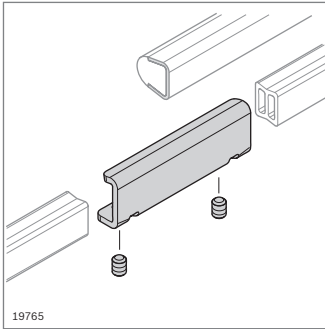
Material: HDPE; grau



- ▶ T-Profilschiene zur einfachen Streckenteilung oder seitlichen Führung des Transportguts
- ▶ In robuster Ausführung aus nichtrostendem Stahl mit produktschonender PE-Führung
- ▶ Halterabstand: ca. 750 mm, bei Staudruck geringer

| Profilschiene T21x32 | | L (mm) Nr. |
|----------------------|--|---------------------------|
| 1 Stück | | 3000 3 842 571 233 |

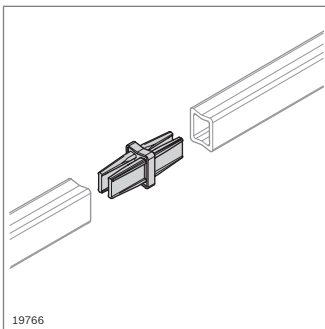
Material: HDPE; grau



- ▶ Profilverbinder außen für Profilschiene Aluminium, Profilschiene HDPE, Profilschiene 17x17,5

| Profilverbinder außen | | ESD | Nr. |
|-----------------------|--|-----|---------------|
| | | 10 | 3 842 539 613 |

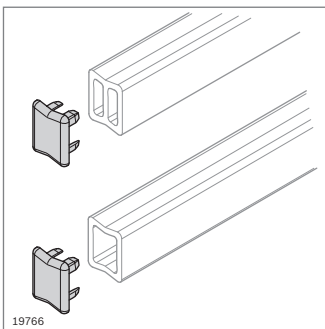
Material: Stahl; nichtrostend
 Lieferumfang: Inkl. 2 x Gewindestift



- ▶ Profilverbinder innen für Profilschiene Aluminium, Profilschiene HDPE

| Profilverbinder innen | | ESD | Nr. |
|-----------------------|--|-----|---------------|
| | | 10 | 3 842 539 345 |

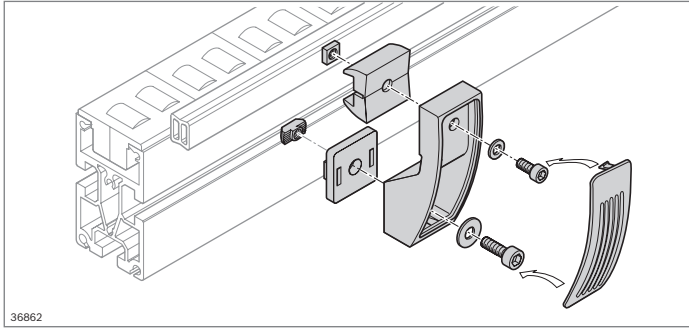
Material: PA; schwarz, leitfähig



- ▶ Abdeckkappe für Profilschiene Aluminium, Profilschiene HDPE

| Abdeckkappe | | ESD | Nr. |
|-------------|--|-----|---------------|
| | | 10 | 3 842 538 208 |

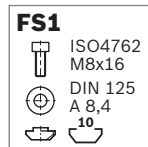
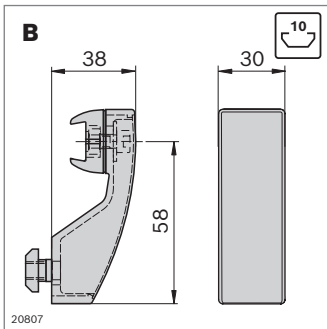
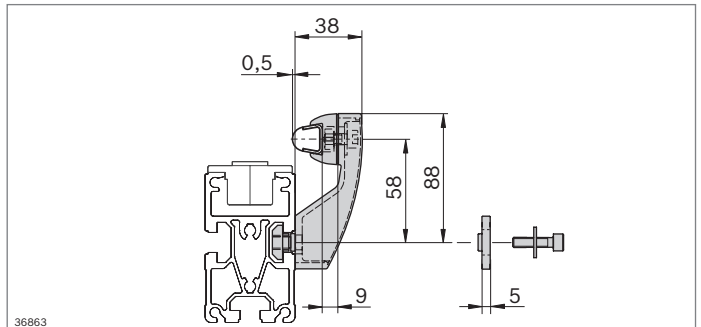
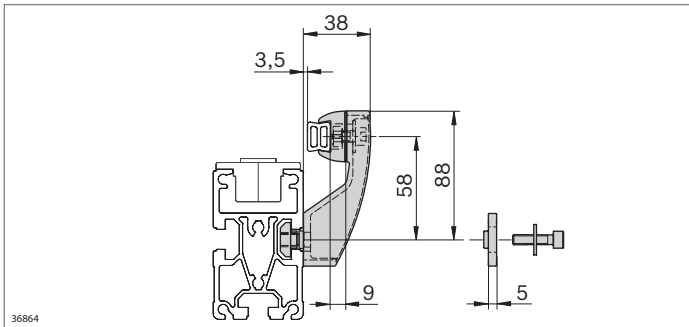
Material: PA; schwarz, leitfähig



Halter für Seitenführung, fix



- ▶ Halter für Seitenführungen mit fester Einbauhöhe und fester Führungsbreite
- ▶ Einfache Reinigung
- ▶ Robust



FS1

- ISO4762
- M8x16
- DIN 125
- A 8,4

- ▶ Halter, fix, für Profilschiene Aluminium, Profilschiene HDPE und Profilschiene 17x17,5
- ▶ Für feste Führungsbreite
- ▶ Vergrößerung der Führungsbreite durch Distanzplatte

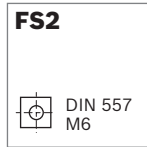
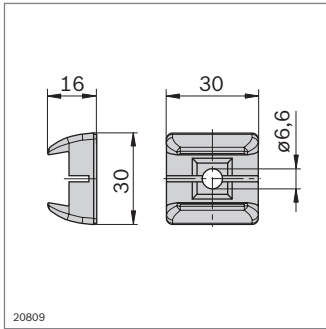
| Halter, fix | Nr. | FS |
|-------------|---------------|-----|
| Set | 3 842 527 851 | FS1 |

Material: PA; schwarz
 Befestigungsmaterial: Stahl; verzinkt
 Lieferumfang: Inkl. Klemmkopf, Befestigungsmaterial (FS)

- ▶ Distanzplatte für Halter, fix, zur Vergrößerung der Führungsbreite

| Distanzplatte | Nr. |
|---------------|------------------|
| | 10 3 842 527 738 |

Material: PA; schwarz



- Klemmkopf zum Eigenbau von Unterstüzungen bei überstehendem Transportgut

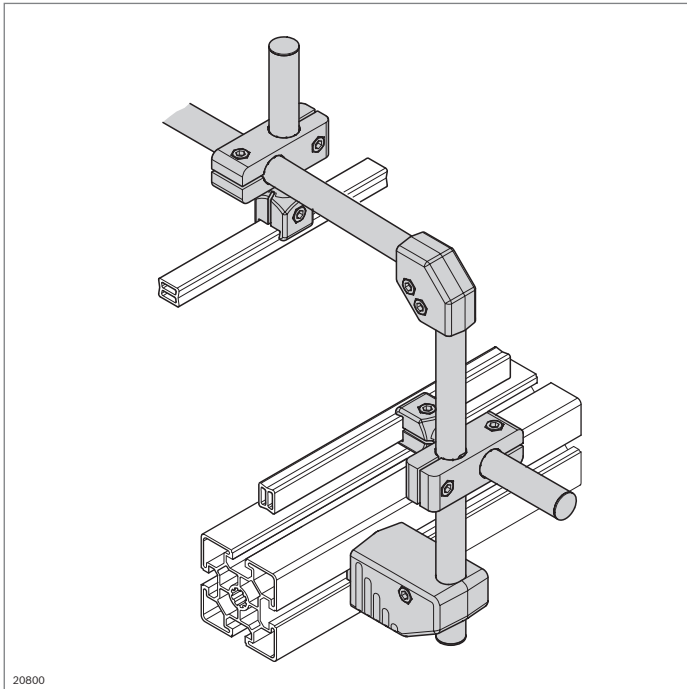
| Klemmkopf | Nr. | FS |
|---------------|---------------------------------------|-----|
| Set | 10 3 842 536 295 | FS2 |
| Material: | PA; schwarz | |
| | Befestigungsmaterial: Stahl; verzinkt | |
| Lieferumfang: | Inkl. Befestigungsmaterial (FS) | |

Halter für Seitenführung, flexibel



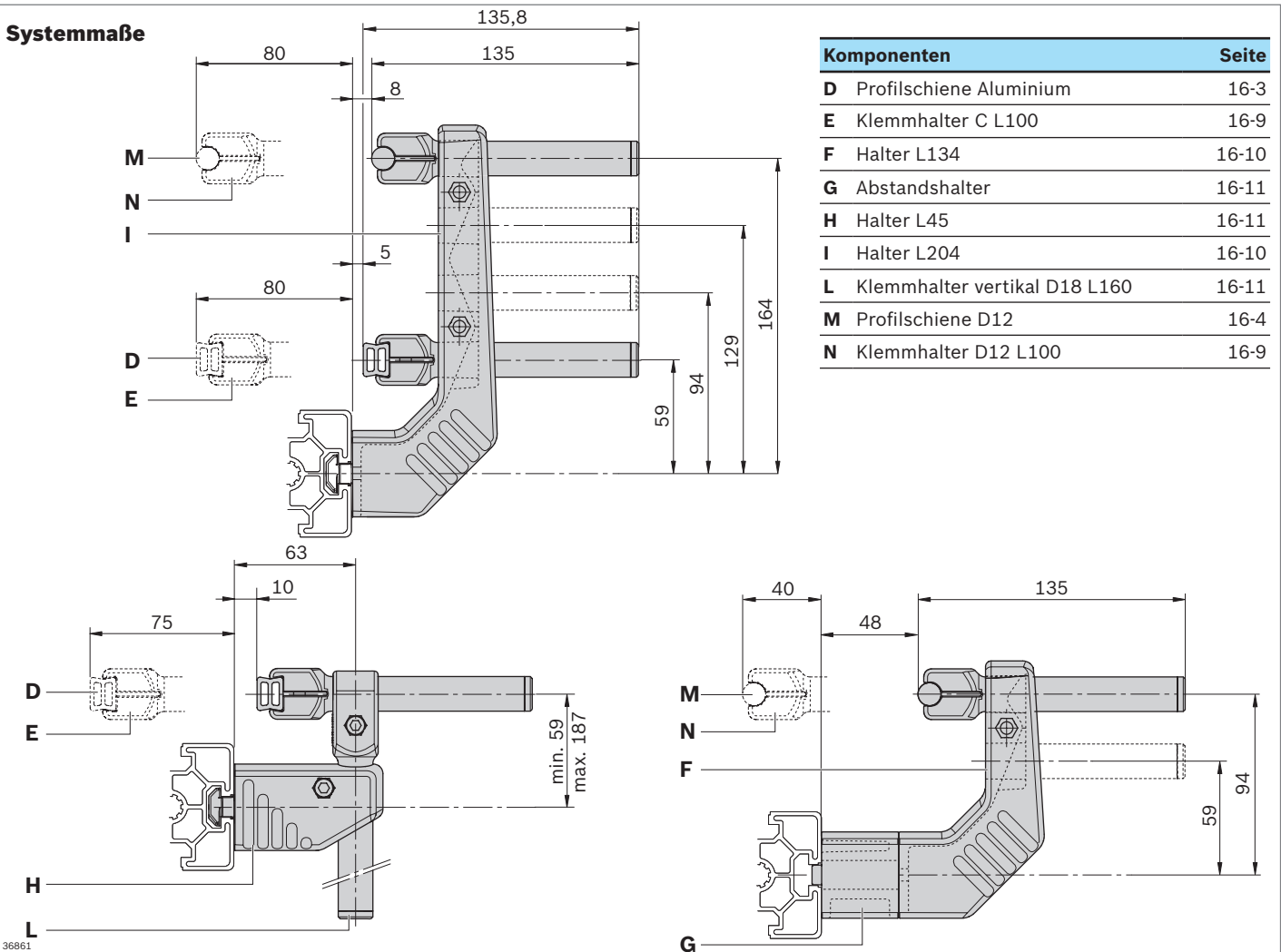
- ▶ Halter und Klemmhalter ermöglichen variable Einstellung der Führungshöhe und -breite
- ▶ Einfache Reinigung

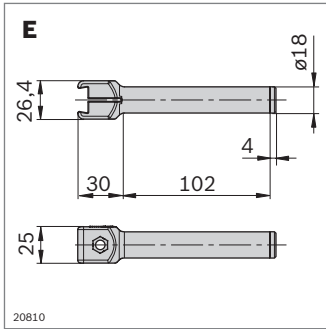
Hinweis: Für die Stabilität in Drehrichtung ist es erforderlich, dass mindestens 2 Halter mit einer durchgängigen Profilschiene verbunden werden.



20800

Systemmaße

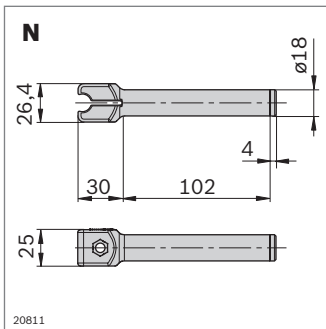




- ▶ Klemmhalter C L100 zur Aufnahme von Profilschienen Aluminium, HDPE oder 17x17,5
- ▶ Skalierung in mm und inch zur einfachen Ausrichtung

| Klemmhalter C L100 | Nr. |
|--------------------|-------------------------|
| | 10 3 842 539 499 |

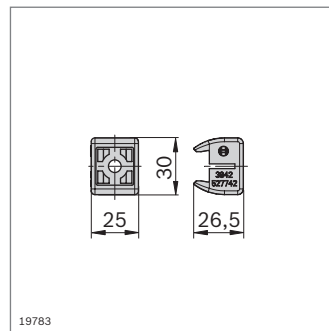
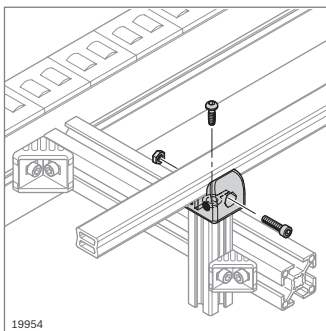
Material: Klemmhalter: PA; schwarz
Mutter, Schraube: Stahl; nichtrostend
Zubehör: Stopfen



- ▶ Klemmhalter D12 zur Aufnahme von Profilschienen D12
- ▶ Skalierung in mm und inch zur einfachen Ausrichtung

| Klemmhalter D12 L100 | Nr. |
|----------------------|-------------------------|
| | 10 3 842 539 498 |

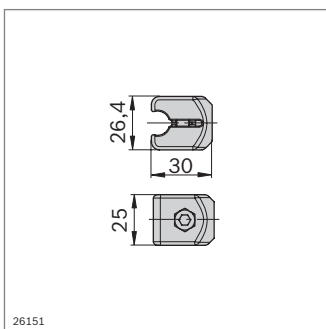
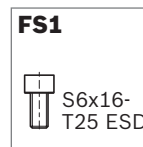
Material: Klemmhalter: PA; schwarz
Mutter, Schraube: Stahl; nichtrostend
Zubehör: Stopfen



- ▶ Klemmkopf zur Aufnahme von Profilschienen Aluminium, HDPE oder Edelstahl mit PE-Führung
- ▶ Direkter Anbau auf Profilen mit Nut 10 mm

| Klemmkopf | Nr. | FS |
|-----------|-------------------------|-----|
| Set | 10 3 842 528 009 | FS1 |

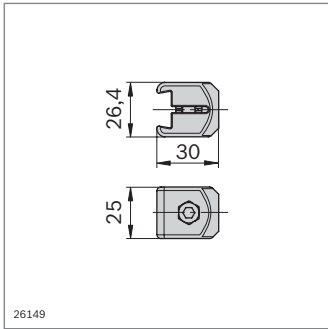
Material: Klemmhalter: PA; schwarz
Befestigungsmaterial: Stahl; verzinkt
Lieferumfang: Inkl. Befestigungsmaterial (FS)



- ▶ Klemmhalter D12 zur Aufnahme von Profilschienen D12
- ▶ In Verbindung mit Rohr 18 zum Bau längerer Klemmhalter

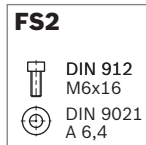
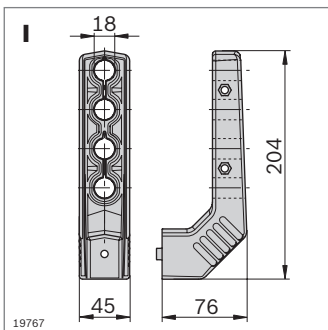
| Klemmhalter D12 | Nr. |
|-----------------|-------------------------|
| | 10 3 842 547 227 |

Material: Klemmhalter: PA; schwarz
Mutter, Schraube: Stahl; nichtrostend
Zubehör: Stopfen, Rohr D18



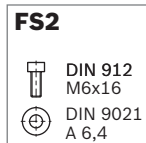
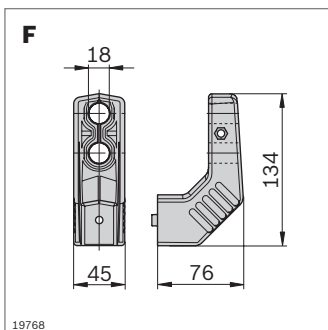
- ▶ Klemmhalter C zur Aufnahme von Profilschienen Aluminium, HDPE oder 17x17,5
- ▶ In Verbindung mit Rohr D18 zum Bau längerer Klemmhalter

| Klemmhalter C | | Nr. |
|---------------|---|-------------------------|
| | | 10 3 842 547 228 |
| Material: | Klemmhalter: PA; schwarz Mutter, Schraube: Stahl; nichtrostend | |
| Zubehör: | Stopfen, Rohr D18 | |



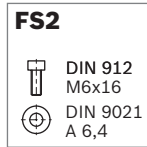
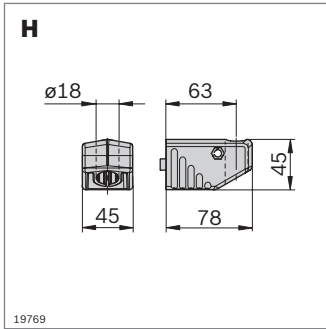
- ▶ Halter zur Befestigung von Klemmhaltern C L100 oder D12 L100
- ▶ Verschiedene Einbauhöhen der Klemmhalter möglich
- ▶ Variable Führungsbreiten möglich
- ▶ Zusätzliche Vergrößerung der Führungsbreite durch Einsatz des Abstandshalters
- ▶ Zubehör, optional: Klemmhebel M6x40 (S. 4-15)

| Halter L204 | | Nr. | FS |
|---------------|--|----------------------|-----|
| Set | | 3 842 539 494 | FS2 |
| Material: | PA, schwarz Befestigungsmaterial: Stahl; nichtrostend | | |
| Lieferumfang: | Inkl. Befestigungsmaterial (FS) | | |
| Zubehör: | Hammermutter M6, Nut 10 mm (S. 3-4) Abstandshalter | | |



- ▶ Halter zur Befestigung von Klemmhaltern C L100 oder D12 L100
- ▶ Verschiedene Einbauhöhen der Klemmhalter möglich
- ▶ Variable Führungsbreiten möglich
- ▶ Zusätzliche Vergrößerung der Führungsbreite durch Einsatz des Abstandshalters
- ▶ Zubehör, optional: Klemmhebel M6x40 (S. 4-15)

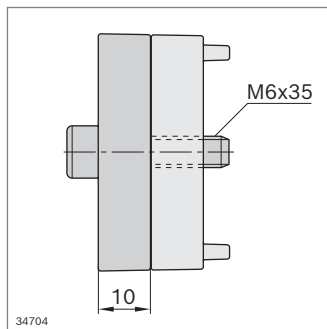
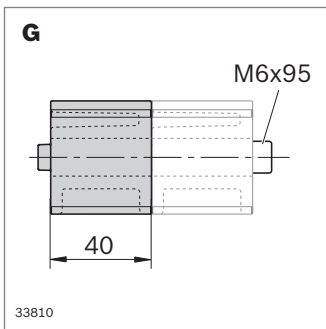
| Halter L134 | | Nr. | FS |
|---------------|--|----------------------|-----|
| Set | | 3 842 539 495 | FS2 |
| Material: | PA; schwarz Befestigungsmaterial: Stahl; nichtrostend | | |
| Lieferumfang: | Inkl. Befestigungsmaterial (FS) | | |
| Zubehör: | Hammermutter M6, Nut 10 mm (S. 3-4) Abstandshalter | | |



- ▶ Halter L45 zur Befestigung von Klemmhaltern vertikal oder Rohr D18
- ▶ Für stufenlos höheninstellbare Seitenführungen
- ▶ Vergrößerung der Führungsbreite durch Einsatz des Abstandshalters
- ▶ Zubehör, optional: Klemmhebel M6x40 (S. 4-15)

| Halter L45 | Nr. | FS |
|------------|-------------------------|-----|
| Set | 10 3 842 539 496 | FS2 |

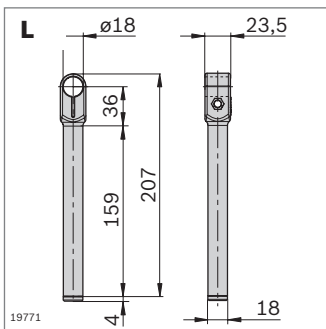
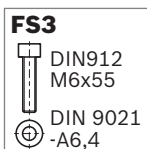
Material: PA; schwarz
 Befestigungsmaterial: Stahl; nichtrostend
 Lieferumfang: Inkl. Befestigungsmaterial (FS)
 Zubehör: Hammermutter M6, Nut 10 mm (S. 3-4)
 Abstandshalter



- ▶ Abstandshalter zur Vergrößerung der Führungsbreite
- ▶ 2 beliebig kombinierbare Ausführungen, steckbar
- ▶ Zentriernase für einfache Montage
- ▶ Stabile Verbindung durch Edelstahlkern

| Abstandshalter | Nr. | FS |
|----------------|-------------------------|-----|
| Set 40 mm | 10 3 842 539 497 | FS3 |
| Set 10 mm | 10 3 842 567 773 | FS3 |

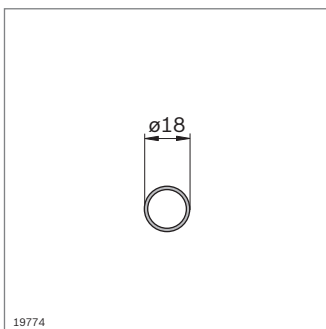
Material: PA; schwarz
 Befestigungsmaterial: Stahl; nichtrostend
 Lieferumfang: Inkl. Befestigungsmaterial (außer Hammermuttern)
 Zubehör: Hammermutter für AL bzw. STS



- ▶ Klemmhalter vertikal für den Aufbau höhenverstellbarer Führungen
- ▶ Zubehör, optional: Klemmhebel M6x40 (S. 4-15)

| Klemmhalter vertikal D18 L160 | Nr. |
|-------------------------------|-------------------------|
| | 10 3 842 539 500 |

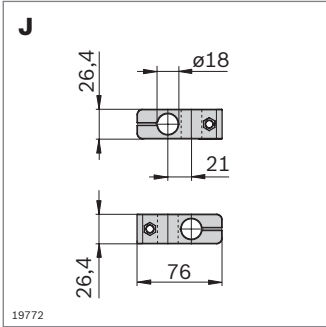
Material: PA; schwarz
 Mutter, Schraube: Stahl; nichtrostend
 Zubehör: Stopfen



- ▶ Rohr D18 für den Aufbau höhenverstellbarer vertikaler Halter oder Querträger für Oberführungen

| Rohr D18 | L (mm) | Nr. |
|----------|--------|----------------------|
| | 3000 | 3 842 539 339 |

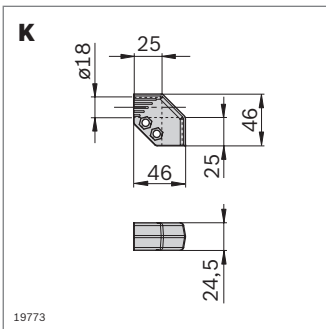
Material: Edelstahl
 Zubehör: Stopfen



- ▶ Kreuzstück für kreuzende, rechtwinklige Verbindung von Rohren D18 und Klemmhaltern C L100 oder D12 L100
- ▶ Zubehör, optional: Klemmhebel M6x40 (S. 4-15)

| Kreuzstück | Nr. |
|------------|------------------|
| | 10 3 842 539 501 |

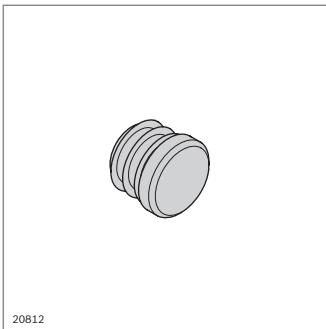
Material: Kreuzstück: PA; schwarz
Mutter, Schraube: Stahl; nichtrostend



- ▶ Eckstück für stirnseitige, rechtwinklige Verbindung von Rohren D18 und Klemmhaltern C L100 oder D12 L100

| Eckstück | Nr. |
|----------|------------------|
| | 10 3 842 539 505 |

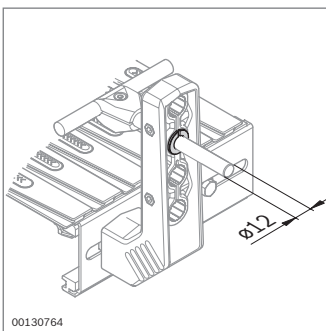
Material: Eckstück: PA; schwarz
Mutter, Schraube: Stahl; nichtrostend



- ▶ Stopfen für Verschluss der Klemmhalter C L100, Klemmhalter D12 L100, Klemmhalter vertikal D18 L160 oder Rohr D18

| Stopfen | Nr. |
|---------|------------------|
| | 10 3 842 539 826 |

Material: PE; schwarz



- ▶ Reduzierstück zur Aufnahme von Rundprofilen $\varnothing 12$ in Befestigungen D18

| Reduzierstück | Nr. |
|---------------|------------------|
| | 20 3 842 539 344 |

Material: PA; schwarz

Komponenten für ESD-Anwendungen



Erdungsmaterialsatz
(S. 17-2)



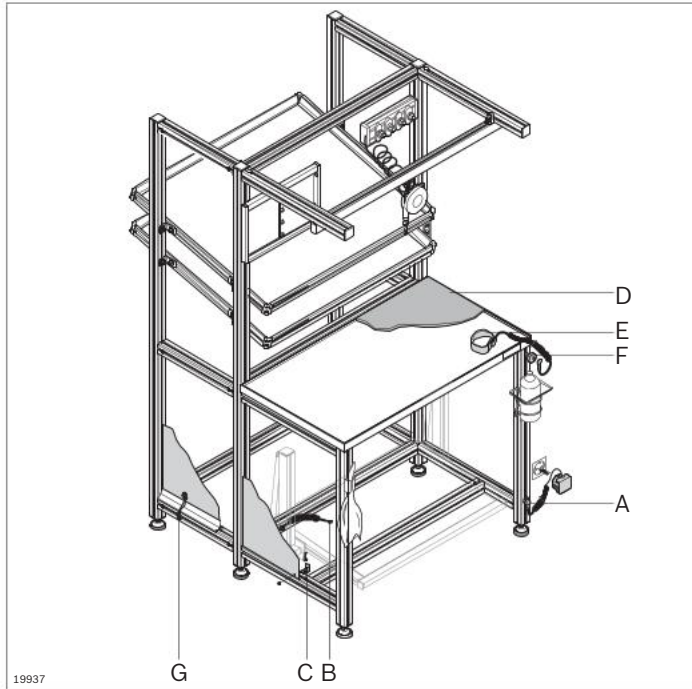
Erdungskabel (S. 17-2)



Potentialfix (S. 17-3)



Handgelenkband,
Anschlussstück (S. 17-3)



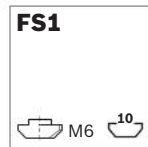
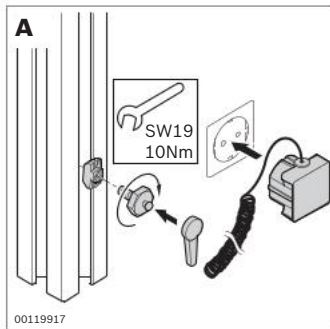
Komponenten für ESD-Anwendungen



ESD – Electro Static Discharge

Bauteile, die aufgrund ihrer elektrischen Eigenschaften und ihres inneren Aufbaus durch statische Entladung beschädigt oder zerstört werden, richten in der Wirtschaft jährlich Millionenschäden an.

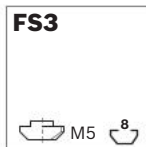
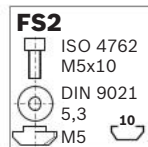
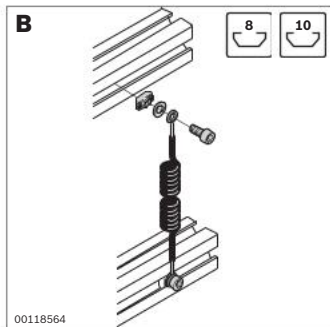
Mit den Rexroth Komponenten für ESD-Anwendungen schützen Sie Ihre Produkte vor derartigen Beschädigungen. Achten Sie bei der Teileauswahl auf das ESD-Zeichen (⚡).



- ▶ Erdungsmaterialsatz zur definierten Erdung von ESD-Arbeitsplätzen
- ▶ Ableitwiderstand $R = 1 \times 10^6 \Omega$

Zubehör:

Dämpfungsring bzw. Dämpfungsplatte zur Isolierung gegenüber leitfähigem Fußboden, ermöglicht definierte Ableitung (S. 6-4, 6-6)



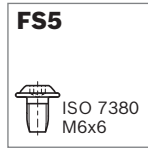
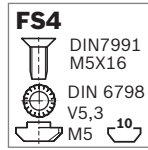
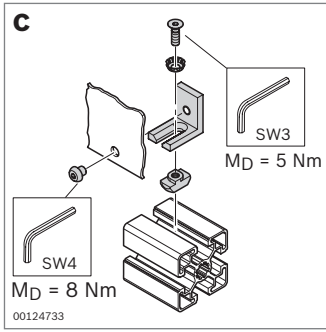
- ▶ Erdungskabel zur Herstellung definierter Ableitwege zwischen Strebenprofilen zum Schutz von ESD-sensitiven Bauteilen

| Erdungsmaterialsatz | ESD Nr. | FS |
|---------------------|-----------------|-----|
| A | ⚡ 3 842 522 087 | FS1 |

Material: Befestigungsmaterial: Stahl; verzinkt
Lieferumfang: Inkl. Befestigungsmaterial (FS)

| Erdungskabel | ESD Nr. | FS |
|--------------|-----------------|------------|
| B | ⚡ 3 842 519 465 | 2xFS2, FS3 |

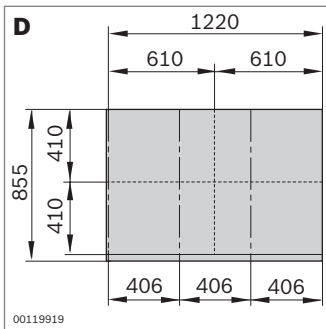
Material: Befestigungsmaterial: Stahl; verzinkt
Lieferumfang: Inkl. Befestigungsmaterial (FS)



- ▶ Potentialfix zur definierten Erdung von Flächenelementen, wie z. B. Sichtblenden

| Potentialfix | ESD Nr. | FS |
|--------------|----------------------|----------|
| C | 3 842 536 320 | FS4, FS5 |

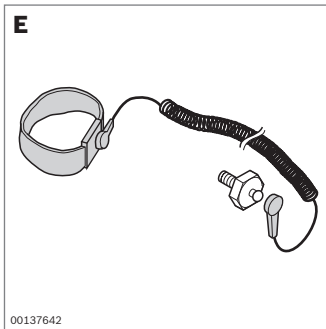
Material: Winkel: Aluminium
 Befestigungsmaterial: Stahl; verzinkt
 Lieferumfang: Inkl. Befestigungsmaterial (FS)



- ▶ ESD-Einlegematte zum Schutz von ESD-sensitiven Bauteilen
- ▶ Für eine sichere, leitfähige Verbindung, beispielweise mit ESD-Materialebenen, empfehlen wir Kupferklebeband
- ▶ Ableitwiderstand $R = 10^4 \dots 10^9 \Omega$

| ESD-Einlegematte | ESD Nr. |
|---------------------------|----------------------|
| D 1220 mm x 855 mm | 3 842 522 012 |

Material: Kautschuk (Dicke: 2 mm)



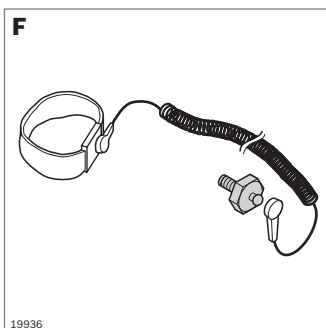
- ▶ Handgelenkband zur definierten Erdung von Personen zum Schutz von ESD-sensitiven Bauteilen

Zubehör, erforderlich:

- ▶ Anschlussstück
- ▶ Hammermutter M6, oder Nutenstein, einschwenkbar mit Feder, M6

| Handgelenkband | ESD Nr. |
|----------------|----------------------|
| E | 3 842 516 908 |

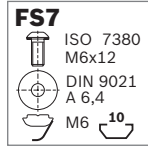
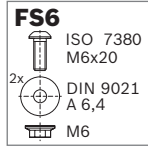
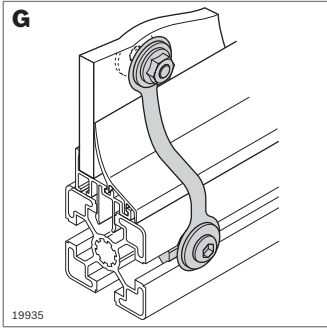
Material: Textil mit eingewebtem leitfähigem Kunststoff; marineblau



- ▶ Anschlussstück zum Anschluss des Handgelenkbands an die Profilkonstruktion

| Anschlussstück | ESD | Nr. |
|----------------|-----|-------------------------|
| F | | 10 3 842 516 905 |

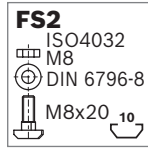
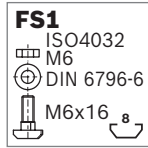
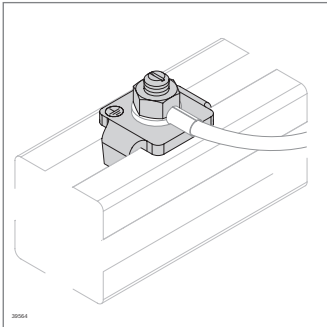
Material: Stahl; verzinkt



- Potentialausgleich zur Herstellung einer elektrostatischen Ableitung zwischen Flächenelementen und Strebenprofilen

| Potentialausgleich | ESD | Nr. | FS |
|--------------------|-----|-------------------------|----------|
| G | | 10 3 842 536 148 | FS6, FS7 |

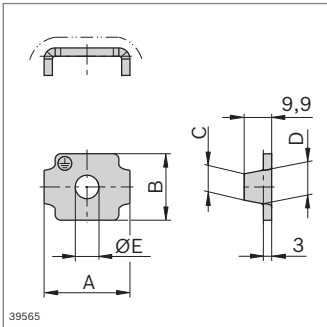
Material: Bandstahl; nichtrostend
Befestigungsmaterial: Stahl; verzinkt
Lieferumfang: Inkl. Befestigungsmaterial (FS)



- Schutzleiteranschlusset für Profilbauten zur sicheren Anbindung eines PE-Anschlusses in Rexroth Profilvernuten

| Schutzleiteranschlusset | | | | | | | |
|-------------------------|--------|--------|--------|--------|--------|----------------------|-----|
| Nut | A (mm) | B (mm) | C (mm) | D (mm) | E (mm) | Nr. | FS |
| 8 | 28 | 21 | 7,5 | 9,3 | 6,5 | 3 842 564 106 | FS1 |
| 10 | 31 | 24 | 9,5 | 12 | 8,5 | 3 842 564 107 | FS2 |

Lieferumfang: Set inkl. Befestigungsmaterial



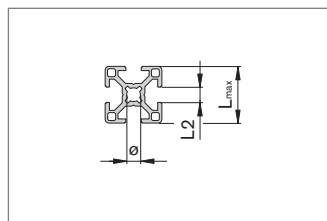
Technische Daten



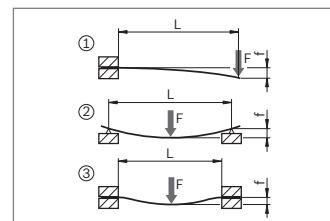
Standard-Profilbearbeitung
(Quick & Easy) (S. 18-2)



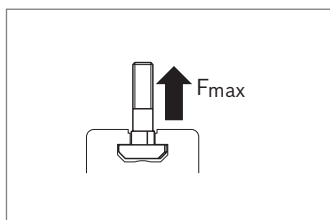
Individuelle
Profilbearbeitung
(Quick & Easy) (S. 18-7)



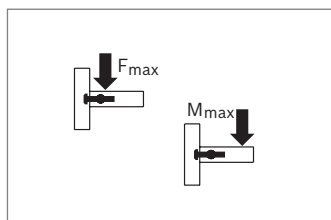
Technische Daten
Strebenprofile (S. 18-12)



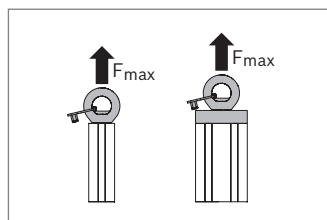
Durchbiegung der Profile
(S. 18-14)



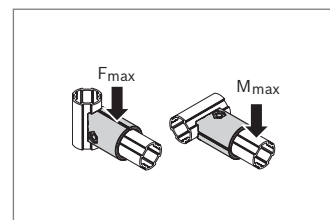
Profilnut Belastbarkeit
(S. 18-15)



Profilverbindung
Belastbarkeit (S. 18-16)



Belastbarkeitsdaten
Ringschraube (S. 18-22)



EcoShape-Belastbarkeit
(S. 18-23)

Standard-Profilbearbeitung (Quick & Easy)

Die Standard-Profilbearbeitung verwenden Sie für die Rexroth Verbindungstechnik und für den Anbau von Zubehör:

- ▶ Zentralschraube (Eckverbindung)
- ▶ Schnellspanverbinder
- ▶ Bolzenverbinder
- ▶ Querverbinder
- ▶ FüÙe und Räder

Sie bietet entscheidende Vorteile:

- ▶ Eine führende Materialnummer für alle denkbaren Bearbeitungen eines Profilquerschnittes
- ▶ Für alle Profile verfügbar
- ▶ Beliebig miteinander kombinierbar
- ▶ Sacklochbohrungen möglich





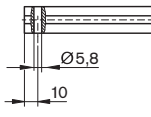
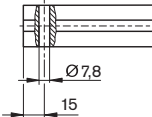
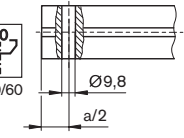

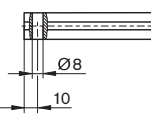
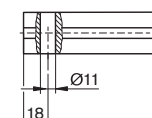
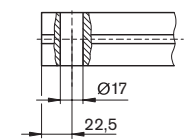

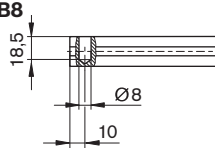
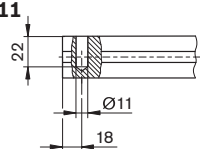
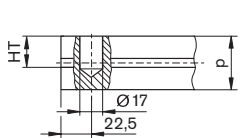

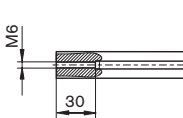
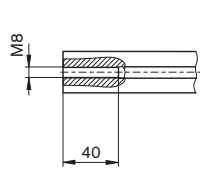
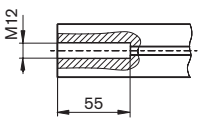
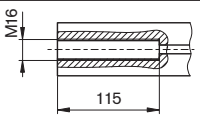
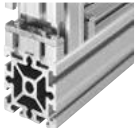
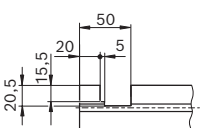
Das ergibt ganz neue Möglichkeiten!

Der Bestellschlüssel ist einfach aufgebaut:
Die Parameter für die exakte Bearbeitung jedes Profils sind fest hinterlegt, siehe Tabelle.

Informationen zu den Nutbezeichnungen und den verfügbaren Standard-Profilbearbeitungen finden Sie im Kapitel 2.

Bestellschlüssel für Durchgangsbohrung, Sacklochbohrung, Standardfräsung:
Materialnummer / Länge / Nutbezeichnung = Bearbeitung am Profilanfang / Bearbeitung am Profilende; ...

Bestellschlüssel für Gewinde:
Materialnummer / Länge / Z = Mx am Profilanfang / Mx am Profilende

| Standard-Profilbearbeitungen |  |  |  | | | | | | | | | | |
|---|--|---|--|----|----|----|----|----|----|----|----|----|----|
| Durchgangsbohrung für Eckverbindung mit Zentralschraube  | D5,8  | D7,8  | D9,8  a = 40/45/50/60 a/2 | | | | | | | | | | |
| Durchgangsbohrung für Bolzenverbinder und Schnellspanverbinder  | D8  | D11  | D17  | | | | | | | | | | |
| Sacklochbohrung für Stoßverbinder und Schnellspanverbinder in geschlossenen Profilen  | DB8  | DB11  | DB17  <table border="1" style="font-size: small;"> <tr> <td>p</td> <td>40</td> <td>45</td> <td>50</td> <td>60</td> </tr> <tr> <td>HT</td> <td>31</td> <td>34</td> <td>36</td> <td>41</td> </tr> </table> | p | 40 | 45 | 50 | 60 | HT | 31 | 34 | 36 | 41 |
| p | 40 | 45 | 50 | 60 | | | | | | | | | |
| HT | 31 | 34 | 36 | 41 | | | | | | | | | |
| Gewinde in allen Kernzügen für Zubehör  | M6  | M8  | M12  M16  | | | | | | | | | | |
| Standardfräsung für Querverbinder  | | | F1  | | | | | | | | | | |



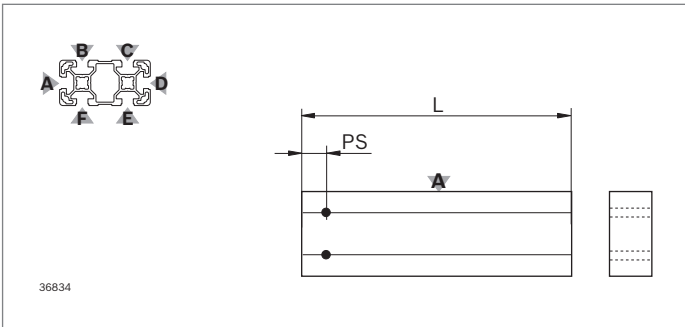
Durchgangsbohrung Dx

Verwendung:

- ▶ **D5,8; D7,8; D9,8** für Eckverbindung mit Zentralschraube
- ▶ **D8; D11; D17** für Bolzenverbinder und Schnellspanverbinder

Fest hinterlegt:

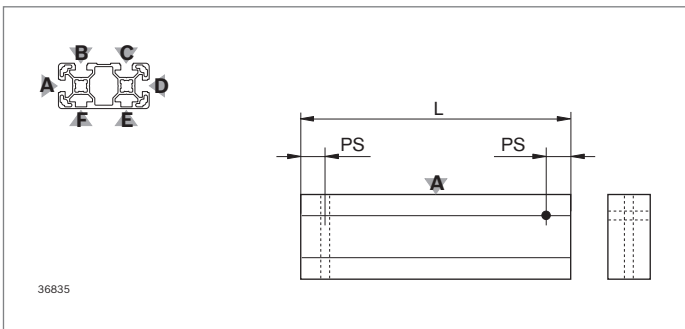
Abstand vom Profilende (PS)



Beispiel:

3 842 993 728 / 255 / B=D17/-; C=D17/-

Profil 40x80L / L = 255 mm /
 Nut B: Durchgangsbohrung D17 am Profilanfang /
 ohne Bearbeitung am Profilende;
 Nut C: Durchgangsbohrung D17 am Profilanfang /
 ohne Bearbeitung am Profilende
 Fest: PS = 22,5 mm (S. 18-2)

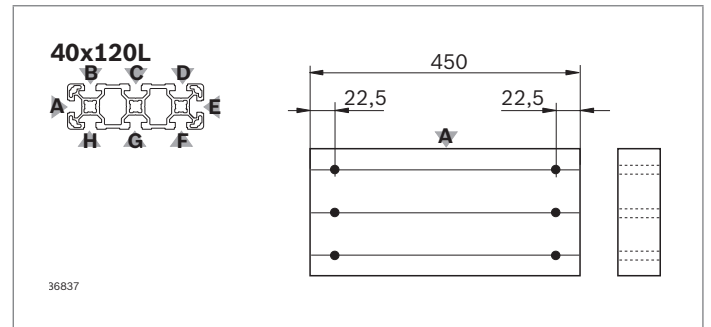
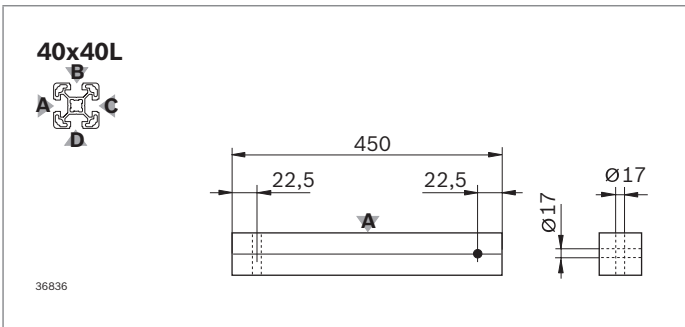


Beispiel:

3 842 993 729 / 255 / B=-/D17; D=D17/-

Profil 40x80L 4N / L = 255 mm /
 Nut B: ohne Bearbeitung am Profilanfang /
 Durchgangsbohrung D17 am Profilende;
 Nut D: Durchgangsbohrung D17 am Profilanfang /
 ohne Bearbeitung am Profilende
 Fest: PS = 22,5 mm (S. 18-2)

Weitere Beispiele

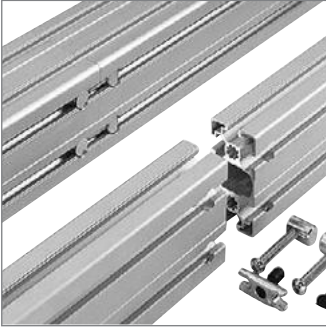


Beispiel:

3 842 993 724 / 450 / A=D17/-; B=-/D17

Beispiel:

3 842 993 716 / 450 / B=D17/D17; C=D17/D17; D=D17/D17



Sacklochbohrung DBx

Verwendung:

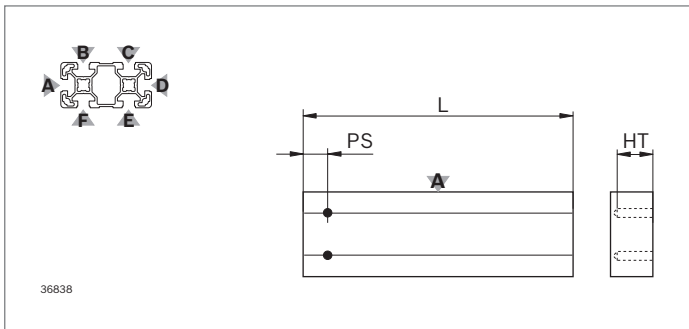
DB8; DB11; DB17 für Schnellspannverbinder in geschlossenen Profilen und Stoßverbindern

Vorteil:

Bei geschlossenen Nuten wird die Profiloberfläche nicht durchbrochen.

Fest hinterlegt:

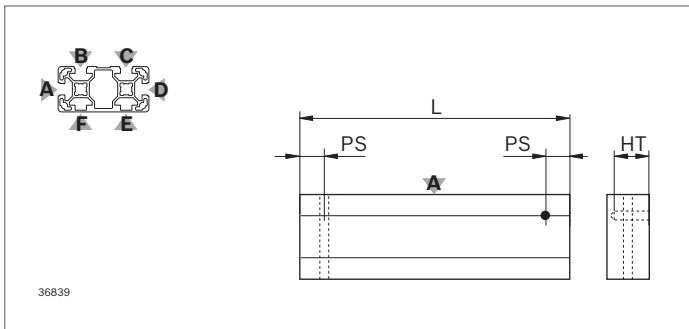
- ▶ Abstand vom Profilende (PS)
- ▶ Tiefe der Sacklochbohrung (HT)



Beispiel:

3 842 993 728 / 255 / B=DB17/-; C=DB17/-

Profil 40x80L / L = 255 mm /
 Nut B: Sacklochbohrung DB17 am Profilanfang /
 ohne Bearbeitung am Profilende;
 Nut C: Sacklochbohrung DB17 am Profilanfang /
 ohne Bearbeitung am Profilende
 Fest: PS = 22,5 mm, HT = 34 mm (S. 18-2)



Beispiel:

3 842 993 729 / 255 / B=-/DB17; D=D17/-

Profil 40x80L 4N / L = 255 mm /
 Nut B: ohne Bearbeitung am Profilanfang /
 Sacklochbohrung DB17 am Profilende;
 Nut D: Durchgangsbohrung D17 am Profilanfang /
 ohne Bearbeitung am Profilende
 Fest: PS = 22,5 mm, HT = 34 mm (S. 18-2)



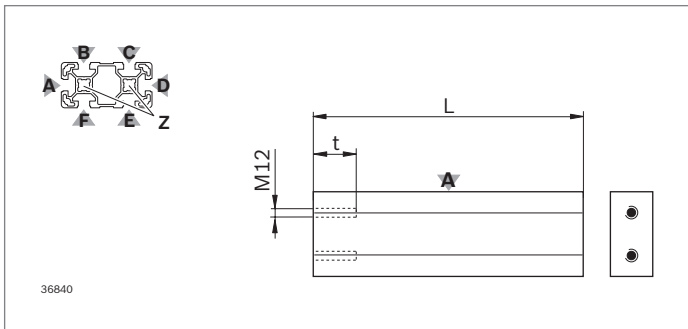
Gewinde Mx

Verwendung:

M6; M8; M12; M16 in allen Kernzügen des Profils, z. B. zum Einschrauben von Füßen und Rädern

Fest hinterlegt:

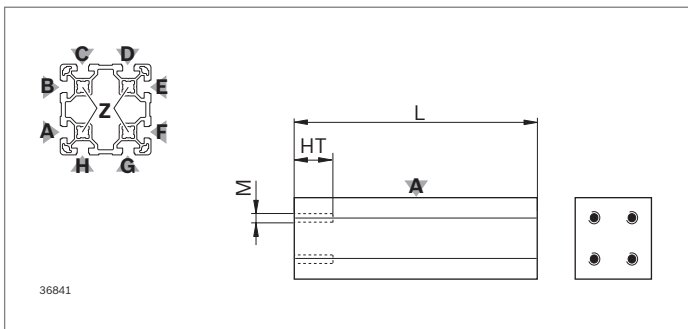
Gewindetiefe



Beispiel:

3 842 993 728 / 255 / Z=M12/-

Profil 40x80L / L = 255 mm /
Gewinde M12 in allen Kernzügen am Profilanfang /
keine Bearbeitung am Profilende
Fest: Gewindetiefe HT = 55 mm (S. 18-2)

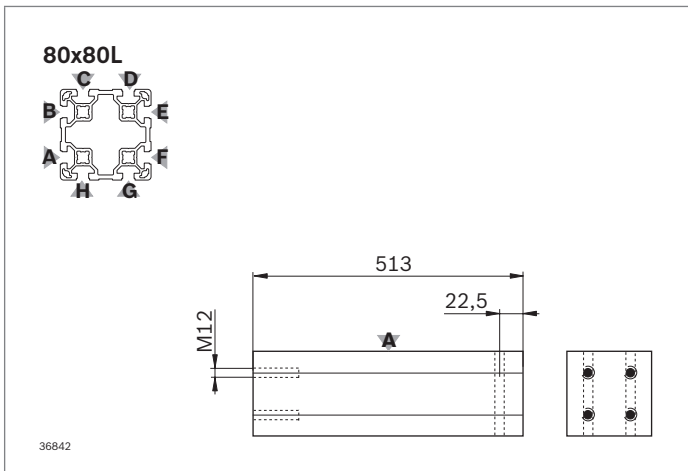


Beispiel:

3 842 993 674 / 255 / Z=M12/-

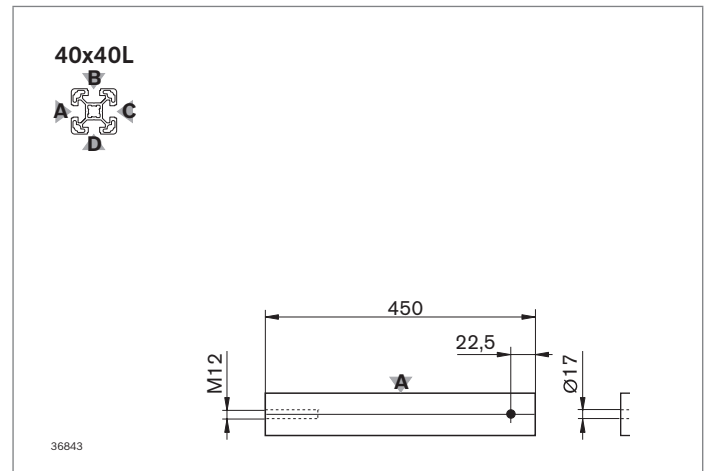
Profil 80x80L / L = 255 mm /
Gewinde M12 in allen Kernzügen am Profilanfang /
keine Bearbeitung am Profilende
Fest: Gewindetiefe HT = 55 mm (S. 18-2)

Weitere Beispiele



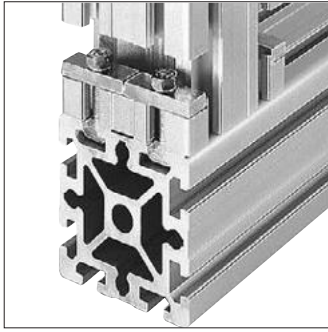
Beispiel:

3 842 993 674 / 513 / Z=M12/-; A=-/D17; B=-/D17



Beispiel:

3 842 993 724 / 450 / Z=M12/-; B=-/D17

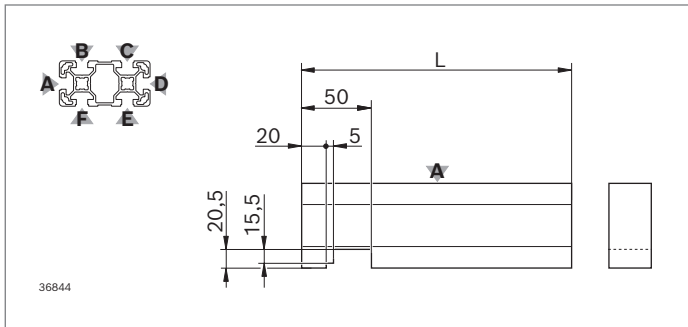


Standardfräsung F1

Verwendung:
F1 für Querverbinder

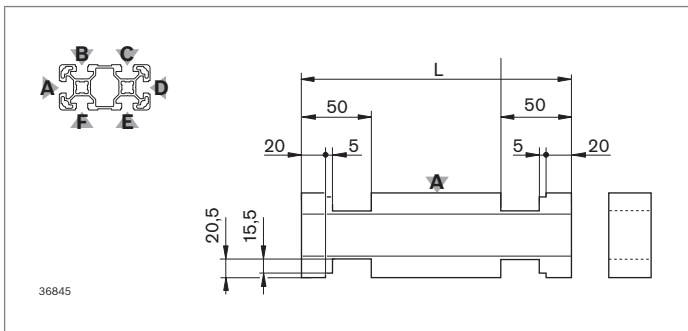
Fest hinterlegt:

- ▶ Startpunkt der Fräsung (PS)
- ▶ Endpunkt der Fräsung (PE)
- ▶ Tiefe der Fräsung (HT)



Beispiel:
3 842 993 728 / 383 / D=F1/-

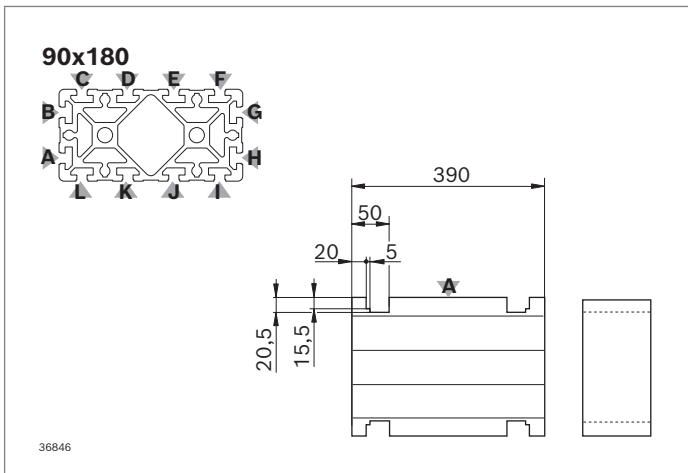
Profil 40x80L / L = 383 mm /
Nut D: Querfräsung am Profilanfang /
ohne Bearbeitung am Profilenende



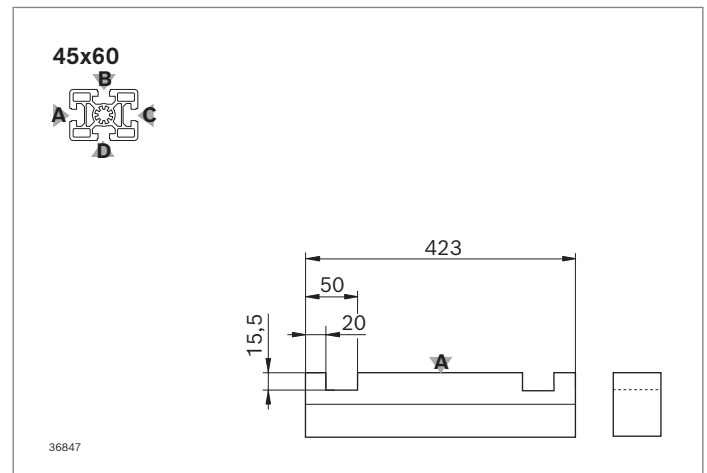
Beispiel:
3 842 993 729 / 383 / A=F1/F1; D=F1/F1

Profil 40x80L 4N / L = 383 mm /
Nut A: Querfräsung am Profilanfang / Querfräsung am Profilenende
Nut D: Querfräsung am Profilanfang / Querfräsung am Profilenende

Weitere Beispiele



Beispiel:
3 842 993 676 / 390 / A=F1/F1; G=F1/F1



Beispiel:
3 842 993 743 / 423 / A=F1/F1

Individuelle Profilbearbeitung (Quick & Easy)



Quick & Easy bietet mit der individuellen Profilbearbeitung folgende Vorteile:

- ▶ Genaue Bearbeitung an nahezu jeder Stelle des Profils
- ▶ Höchste Varianz verfügbarer Bearbeitungen
- ▶ Für viele Profile verfügbar
- ▶ Bearbeitungen in fast beliebigen Kombinationen möglich, inklusive Sequenzbearbeitung
- ▶ Unterschiedlichste Bearbeitungen aus einer Hand

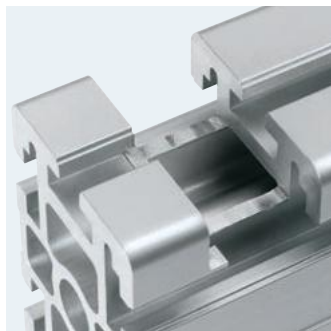


Folgende Bearbeitungen sind realisierbar:

- ▶ Durchgangsbohrungen
- ▶ Sacklöcher
- ▶ Stufenbohrungen
- ▶ Querfräsung (quer zur Längsachse)
- ▶ Längsfräsung (in der Längsachse)
- ▶ Gehrungsschnitte

Hinweis:

Abhängig von den gewählten Bearbeitungen sind Mindest- und Maximallängen bei der Bestellung zu beachten.

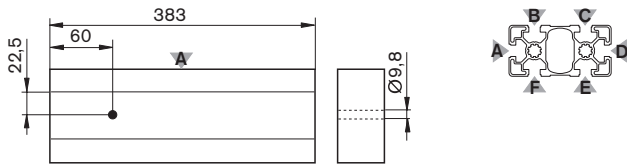




Bestellbeispiele für Profil 45x90, L = 383 mm

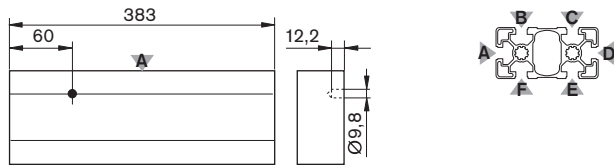
DI Durchgangsbohrung neben der Nut

3 842 993 661 / 383 / [B=DI; PS=60; OS=22,5; DM=9,8]



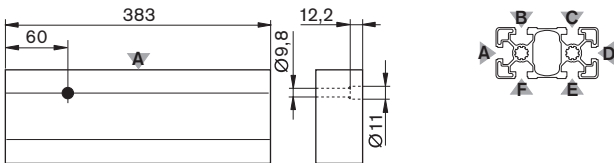
Sackloch

3 842 993 661 / 383 / [B=DI; PS=60; DM=9,8; HT=12,2]



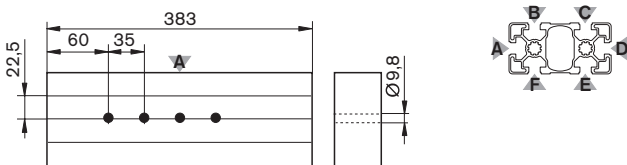
Stufenbohrung

3 842 993 661 / 383 / [B=DI; PS=60; DM=11,0; HT=12,2];
[B=DI; PS=60; DM=9,8]



DIS Sequenz Durchgangsbohrungen

3 842 993 661 / 383 / [B=DIS; PS=60; OS=22,5; DM=9,8; SN=4; SD=35]



Bohrung

Bohrung DI

- ▶ Durchgangsbohrung mit Durchmesser (**DM**) an beliebigen Stellen des Profils (**PS, OS**). Beachten Sie den Hinweis zu OS in der Tabelle.
- ▶ Sacklochbohrung durch zusätzliche Angabe der Bohrtiefe (**HT**)
- ▶ Stufenbohrung durch zwei Bohrungen an derselben Stelle des Profils
- ▶ Erforderliche Mindestwandstärken beachten (PS_{min} , PS_{max})!

Bohrungssequenz DIS

- ▶ Regelmäßige Folge gleicher Bohrungen (**SN, SD**)
- ▶ Erforderliche Mindestwandstärken beachten (SD_{min})!

Endenbearbeitung Kürzel Parameter

| Bohrung | DI | PS | Mittelpunkt der Bohrung |
|---------|----|------------|---|
| | | | $PS_{min} = DM/2 + 3 \text{ mm};$ $PS_{max} = L - (DM/2 + 3 \text{ mm})$ |
| | | OS | Offset Startpunkt |
| | | (optional) | OS so wählen, dass die Bohrung keine Nutkanten durchschneidet |
| | | DM | Durchmesser der Bohrung DM siehe Tabelle |
| | | HT | Tiefe der Bohrung. Bei (optional) fehlender Angabe wird durchgebohrt. |
| | | | HT_{max} siehe Tabelle |

| Bohrungssequenz | DIS | PS, OS, DM, HT | Wie Bohrung DI |
|-----------------|-----|----------------|----------------|
|-----------------|-----|----------------|----------------|

| | | | |
|--|--|----|---|
| | | SN | Anzahl Bearbeitungen |
| | | | $SN_{max} = \text{INT}((L - 3 - PS - DM/2) / SD) + 1$ |
| | | SD | Abstand benachbarter Bearbeitungen |
| | | | $SD_{min} = DM + 3$ |

Zulässige Bohrungsdurchmesser und -tiefen (in mm)

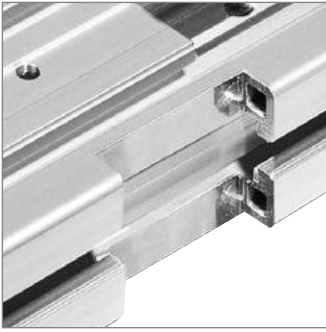
| | | | | | | | | |
|------------|------|------|------|------|------|------|------|------|
| DM | 5,8 | 6,4 | 7,8 | 8,0 | 8,4 | 9,8 | 11,0 | 17,0 |
| HT_{max} | 40,0 | 45,0 | 45,0 | 45,0 | 45,0 | 50,0 | 60,0 | 75,0 |

ACHTUNG: Reicht HT_{max} nicht aus, das Profil durchzubohren, müssen zwei gegenüberliegende Bohrungen bestellt werden!

Bestellschlüssel:

Materialnummer / Länge / [Nutbezeichnung=DI; PS=...; OS=...; DM=...; HT=...]; [...]

Materialnummer / Länge / [Nutbezeichnung=DIS; PS=...; OS=...; DM=...; HT=...; SN=...; SD=...]; [...]



Querfräsung

Querfräsung MT

- ▶ Querfräsung an beliebiger Stelle des Profils (Nutbezeichnung, **PS**) mit variabler Tiefe (**HT**) und Länge (**PE - PS**); die Breite entspricht der Profildbreite.
- ▶ Erforderliche Mindestwandstärken beachten (PS_{\min} , PS_{\max})!

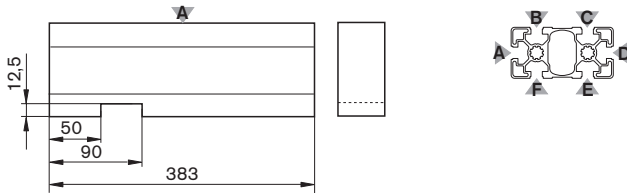
Querfräsungssequenz MTS

- ▶ Regelmäßige Folge gleicher Querfräsungen (**SN**, **SD**)
- ▶ Erforderliche Mindestabstände beachten (SD_{\min})!

Bestellbeispiele für Profil 45x90, L = 383 mm

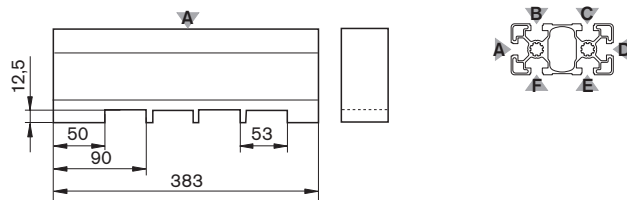
MT Querfräsung auf der Profelseite Nut D

3 842 993 661 / 383 / [D=MT; PS=50; HT=12,5; PE=90]



MTS Sequenz Querfräsungen auf der Profelseite Nut D

3 842 993 661 / 383 / [D=MTS; PS=50; HT=12,5; PE=90; SN=4; SD=53]



| Endenbearbeitung | Kürzel | Parameter |
|---------------------|----------------|--|
| Querfräsung | MT PS | Startpunkt Fräsung (Abstand Profilschnittfläche – Vorderkante Querfräsung) |
| | | $PS_{\min} = 8 \text{ mm}$ $PS_{\min} = 60 \text{ mm}$ auf der Unterseite des Profils |
| | | HT |
| Querfräsung | HT | Tiefe der Fräsung |
| | | $HT_{\max} = 5,5 \text{ mm}$ (6er Nut) $HT_{\max} = 9,0 \text{ mm}$ (8er Nut) $HT_{\max} = 12,5 \text{ mm}$ (10er Nut) |
| | | PE |
| Querfräsung | PE | Endpunkt Fräsung (Abstand Profilschnittfläche – Hinterkante Querfräsung) |
| | | $PE_{\max} = L - 8 \text{ mm}$ $8 \text{ mm} \leq PE - PS \leq 100 \text{ mm}$ |
| | | Querfräsungssequenz |
| Querfräsungssequenz | MTS PS, HT, PE | Wie Querfräsung MT |
| | | SN |
| | | SD |
| Querfräsungssequenz | SN | Anzahl Bearbeitungen |
| | | $SN_{\max} = \text{INT}((L - 8 - PE)/SD) + 1$ |
| | | SD |
| Querfräsungssequenz | SD | Abstand benachbarter Bearbeitungen |
| | | $SD_{\min} = (PE - PS) + 10$ |

Bestellschlüssel:

Materialnummer / Länge / [Nutbezeichnung=MT; PS=...; HT=...; PE=...]; [...]

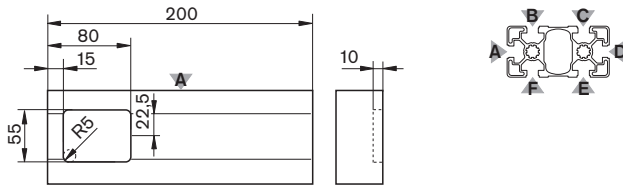
Materialnummer / Länge / [Nutbezeichnung=MTS; PS=...; HT=...; PE=...; SN=...; SD=...]; [...]



Bestellbeispiele für Profil 45x90, L = 200 mm

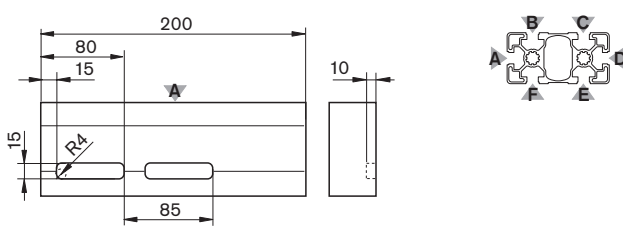
MI Längsfräsung

3 842 993 661 / 200 / [B=MI; PS=15; OS=22,5; DM=55; HT=10; PE=80; RG=5]



MIS Sequenz Längsfräsung

3 842 993 661 / 200 / [C=MIS; PS=15; DM=15; HT=10; PE=80; RG=4; SN=2; SD=85]



Längsfräsung

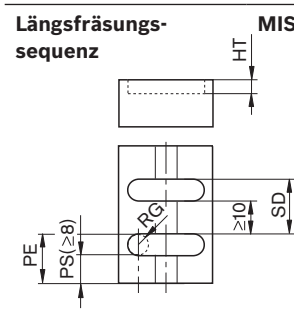
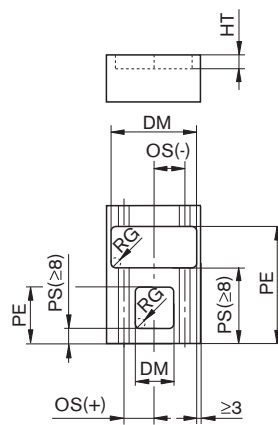
Längsfräsung MI

- ▶ Längsfräsung an beliebiger Stelle des Profils (Nutbezeichnung, **PS**, **OS**) mit variabler Tiefe (**HT**), Breite (**DM**) und Länge (**PE - PS**). Der Radius des Fräasers (**RG**) bestimmt den Eckenradius der Fräsung.
- ▶ Erforderliche Mindestabstände beachten (PS_{min} , PS_{max} , DM_{max})!

Längsfräsungssequenz MIS

- ▶ Regelmäßige Folge gleicher Längsfräsungen (**SN**, **SD**)
- ▶ Erforderliche Mindestwandstärken beachten! (SD_{min})

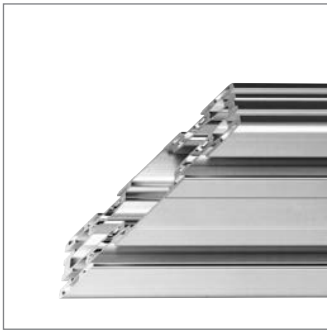
| Endenbearbeitung | Kürzel Parameter | | |
|----------------------|------------------|------------------------|---|
| Längsfräsung | MI | PS | Startpunkt Fräsung $PS_{min} = 8 \text{ mm}$ $PS_{min} = 60 \text{ mm}$ auf der Unterseite des Profils (Orientierung siehe Bestelltabellen) |
| | | OS | Offset Startpunkt (optional) |
| | | DM | Breite der Fräsung $DM_{min} = 8 \text{ mm}$ $DM_{max} = \text{Profilbreite} - 6 \text{ mm}$ Beidseitig müssen mindestens 3 mm Profil stehen bleiben |
| | | HT | Tiefe der Fräsung. $HT_{max} = 5,5 \text{ mm}$ (6er Nut) $HT_{max} = 9,0 \text{ mm}$ (8er Nut) $HT_{max} = 12,5 \text{ mm}$ (10er Nut) |
| | | PE | Endpunkt Fräsung $PE_{max} = L - 8 \text{ mm}$ $8 \text{ mm} \leq PE - PS \leq 100 \text{ mm}$ |
| | | RG | Radius Fräsgeometrie RG = 3 mm; 4 mm; 5 mm; 8 mm |
| Längsfräsungssequenz | MIS | PS, OS, DM, HT, PE, RG | Wie Längsfräsung MI |
| | | SN | Anzahl Bearbeitungen $SN_{max} = \text{INT}(L - 8 - PE/SD) + 1$ |
| | | SD | Abstand benachbarter Bearbeitungen $SD_{min} = (PE - PS) + 10$ |



Bestellschlüssel:

Materialnummer / Länge / [Nutbezeichnung=MI; PS=...; OS=...; DM=...; HT=...; PE=...; RG=R..]; [...]

Materialnummer / Länge / [Nutbezeichnung=MIS; PS=...; OS=...; DM=...; HT=...; PE=...; RG=R..; SN=...; SD=...]; [...]



Gehrungsschnitt

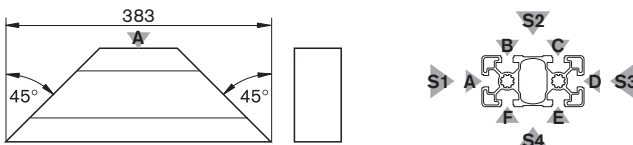
Gehrungsschnitt

- ▶ Zuschnitt von Profilen unter beliebigem Winkel
- ▶ Profilsteiten werden im Uhrzeigersinn durchnummeriert. S1 ist die linke Seite des Profils, entsprechend der dargestellten Lage auf den Bestellseiten; die folgenden Seiten werden mit S2, S3 und S4 bezeichnet.
- ▶ Gehrungsschnitt beginnt an der bezeichneten Seite. Mögliche Seiten: S1 und S3.
- ▶ Maximal zulässige Gehrungswinkel und Mindestlängen beachten

Bestellbeispiele für Profil 45x90, L = 383 mm

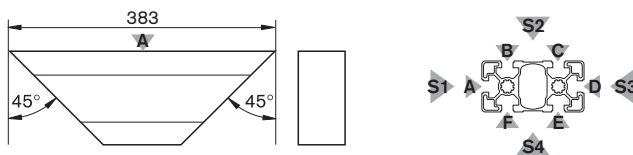
MT Gehrungsschnitt beidseitig durch die Seite S3 (Seite mit der Nut D)

3 842 993 661 / 383 / [FS=S3; DG=45]; [BS=S3; DG=45]



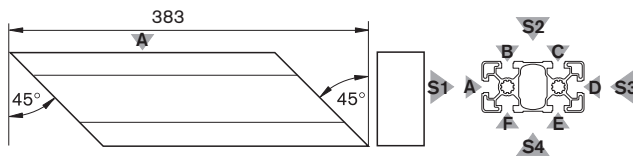
Gehrungsschnitt beidseitig durch die Seite S1 (Seite mit der Nut A)

3 842 993 661 / 383 / [FS=S1; DG=45]; [BS=S1; DG=45]

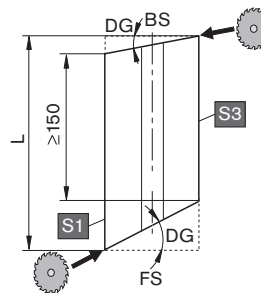


Gehrungsschnitt durch die Seite S1 (FS) und S3 (BS)

3 842 993 661 / 383 / [FS=S1; DG=45]; [BS=S3; DG=45]



| Endenbearbeitung | Kürzel | Parameter |
|------------------|-----------|---|
| Gehrungsschnitt | - | FS Front side: Bezeichnung des Profilendes, an dem der Gehrungsschnitt ausgeführt werden soll S1, S3: Profilstei, an welcher der Gehrungsschnitt beginnt FS = S1; FS = S3 |
| | | BS Back side: Gegenüberliegendes Profilende S1, S3: Profilstei, an welcher der Gehrungsschnitt beginnt BS = S1; BS = S3 |
| | DG | Gehrungswinkel DG > 0 Der Winkel wird immer positiv angegeben; die Orientierung resultiert aus FS/BS und der Seite, an welcher der Gehrungsschnitt beginnt. Maximal zulässigen Gehrungswinkel beachten. Bei einseitiger Gehrung $L_{min.1}$. Bei beidseitiger Gehrung $L_{min.2}$. |



Bestellschlüssel:

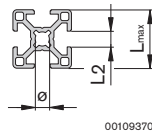
Materialnummer / Länge / [FS=Seite; DG=Gehrungswinkel]; [BS=Seite; DG=Gehrungswinkel]

Technische Daten Strebenprofile

| | |
|--|---|
| EN AW – Al MgSi | Werkstoffbezeichnung nach DIN EN 573 für Rexroth Strebenprofile |
| EN AW – 6063 | Werkstoffnummer nach DIN EN 573 |
| R_m = 245 N/mm ² | Mindestzugfestigkeit (in Pressrichtung) |
| $R_{p0,2}$ = 195 N/mm ² | 0,2%-Dehngrenze (in Pressrichtung) |
| A_5 = 10 % A_{10} = 10 % | Bruchdehnung A_5 bzw. A_{10} |
| E = 70000 N/mm ² | Elastizitätsmodul E |
| 75 HB | Brinellhärte |
| $\alpha_{(-50...+20\text{ °C})}$ = 21,8 x 10 ⁻⁶ 1/K $\alpha_{(+20...100\text{ °C})}$ = 23,4 x 10 ⁻⁶ 1/K | Längenausdehnungskoeffizient |
| μ = 0,34 | Querkontraktionszahl |
| E6/EV1 – 12 μ m – 300 HV | Eloxalverfahren – Schichtdicke – Schichthärte |

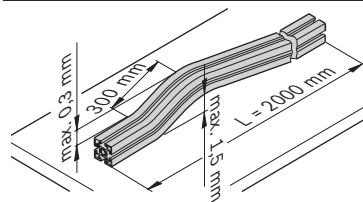
| | | | | |
|------------------------|--------------|--------------|-------|-------|
| L_{max} | 11-20 | 22,5-30 | 40 | 45-60 |
| t | ±0,15 | ±0,2 | +0,6 | ±0,3 |
| L_{max} | 80 | 90 | 120 | 160 |
| t | +0,8 | ±0,4 | +1,0 | +1,6 |
| L_{max} | 180 | 270 | 360 | |
| t | ±0,6 | ±1,0 | ±1,5 | |
| L2 | 6 | 8 | 10 | |
| t | +0,3 | +0,3 | +0,4 | |
| ∅ | 5,5 | 7,3 | 10 | 15 |
| t | -0,1 +0,2 | -0,1 +0,2 | ±0,15 | ±0,15 |

Zulässige Maßtoleranz t (mm) für Profile aus verschiedenen Lieferungen



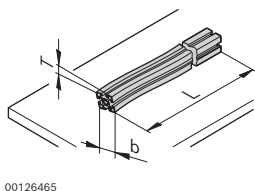
Grenzabmaße und Formtoleranzen nach DIN EN 12020-2

Die allgemeingültigen Toleranzen der Norm werden bei Rexroth Profilen in der Regel deutlich unterschritten. Sie sind produktspezifisch festgelegt.



Geradheitstoleranz in Profillängsrichtung

Verwindungstoleranz in Profillängsrichtung

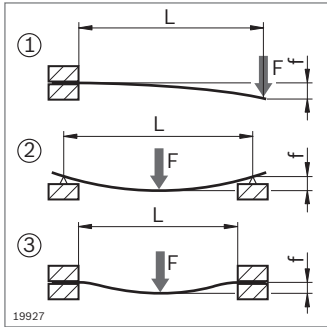


| Breite b in (mm) | Verwindungstoleranz T für Nennlänge L in (mm) | | | | | |
|------------------|---|-----------------|-----------------|-----------------|-----------------|-----------------|
| | L ≤ 1000 | 1000 < L ≤ 2000 | 2000 < L ≤ 3000 | 3000 < L ≤ 4000 | 4000 < L ≤ 5000 | 5000 < L ≤ 6000 |
| ≤ 75 | 1,0 | 1,2 | 1,5 | 1,8 | 2,0 | 2,0 |
| 75 ... 100 | 1,0 | 1,2 | 1,5 | 2,0 | 2,2 | 2,5 |
| 100 ... 125 | 1,0 | 1,5 | 1,8 | 2,2 | 2,5 | 3,0 |
| 125 ... 150 | 1,2 | 1,5 | 1,8 | 2,2 | 2,5 | 3,0 |
| 150 ... 200 | 1,5 | 1,8 | 2,2 | 2,6 | 3,0 | 3,5 |
| 200 ... 350 | 1,8 | 2,5 | 3,0 | 3,5 | 4,0 | 4,5 |

Beständigkeitstabelle R999002460

Die Tabelle gibt Ihnen einen Überblick über die allgemeine Beständigkeit der Rexroth Aluminiumprofile im Kontakt mit verschiedenen Medien.

Durchbiegung der Profile



$$f_{①} = \frac{F \times L^3}{3 E \times I \times 10^4}$$

Profildurchbiegung durch Kraft F für die statischen Belastungsfälle ①②③

$$f_{②} = \frac{F \times L^3}{48 E \times I \times 10^4}$$

$$f_{③} = \frac{F \times L^3}{192 E \times I \times 10^4}$$

$$f_{①} = \frac{m' \times g \times L^4}{8 E \times I \times 10^4}$$

Profildurchbiegung durch das Eigengewicht des Profils

$$f_{②} = \frac{5 \times m' \times g \times L^4}{384 E \times I \times 10^4}$$

$$f_{③} = \frac{m' \times g \times L^4}{384 E \times I \times 10^4}$$

$$\sigma_{①} = \frac{(m' \times g \times L + F) \times L}{W \times 10^3}$$

Kontrolle der auftretenden max. Biegespannung $\sigma_{b \max}$

$$\sigma_{②} = \frac{(m' \times g \times L + F) \times L}{4 W \times 10^3}$$

$$\sigma_{③} = \frac{(m' \times g \times L + F) \times L}{8 W \times 10^3}$$

$$\sigma_{b \max} < \sigma_{b \text{ zul.}}!$$

$S_{F \text{ erf.}}$: Erforderliche Sicherheit gegen Verformung (Fließen)

$$\sigma_{b \text{ zul.}} = \frac{R_{p0,2}}{S_{F \text{ erf.}}}$$

$\sigma_{b \text{ zul.}}$: Maximal zulässige Biegespannung

f (mm)

W (cm³)

F (N)

E = 70000 N/mm²

L (mm)

m' (kg/mm); m' = m/1000; m (S. 2-3 ... 2-6)

I (cm⁴)

g = 9,81 m/s² ≈ 10 m/s²

Profilnut Belastbarkeit

Statische Belastungsgrenzwerte der Nut (Beginn der plastischen Verformung) **bei Verbindern mit jeweils größtem Gewinde**


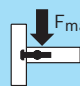
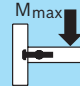
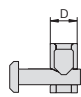
| | | Hammer-schraube | Hammer-mutter | Zentral-schraube | Nutenstein einschwenkbar | Nutenstein |
|--|--|------------------|------------------|-------------------|--------------------------|--------------------|
| | 20x20, 20x20R 10x40 20x40, 20x60 20x40x40 | 1700 N | 1700 N | 2000 N | — | 3000 N |
| | 30x30, 30x30R 30x30°, 30x45°, 30x60° 11x20, 15x120 30x45, 30x60, 30x60x60 30x90, 30x120 | 4000 N | 4000 N | 5000 N | 2200 N | 6000 N |
| | 90x90SL 40x40L, 40x40L R 40x30°, 40x45°, 40x60° 40x80L, 40x120L, 40x160L 40x80x80L 80x80L 80x120L, 80x160L 45x45L, 45x45L R 45x30°, 45x45°, 45x60° 15x22,5, 15x180, 22,5x45 45x90L, 45x90x90L 45x135L 50x50L, 50x50L R 50x100L, 50x150L 100x100L, 100x200L 60x60L | 6000 N 7000 N | 6000 N 7000 N | 9000 N 10000 N | 8000 N 9000 N | 11000 N 12000 N |
| | 45x45 60x60 90x90L 22,5x180 45x60 45x90, 45x180 90x180L 90x135L | 12000 N | 12000 N | 15000 N | 13000 N | 17000 N |
| | 45x270 60x90 90x90 90x180 90x360 | 18000 N | 18000 N | 22000 N | 18000 N | 24000 N |


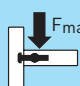
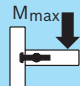
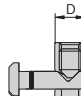
Profilverbindung Belastbarkeit


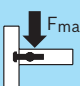
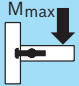



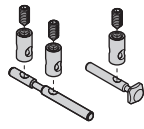
Angegebene Anzugs- und Belastungsgrenzwerte wurden exemplarisch im Versuch ermittelt (trocken). Gesetzliche und den Regeln der Technik entsprechende

Sicherheitsfaktoren und Bauvorschriften sind zu berücksichtigen!

Statische Belastungsgrenzwerte der Verbindung (Beginn der plastischen Verformung)

|  | | D | Nut | |  |  |
|--|--|-----|---------|----------|--|---|
|  | | 8 | 6 / 6 | ↻ 2,5 Nm | 450 N | 18 Nm |
| | | 11 | 8 / 8 | ↻ 12 Nm | 500 N | 40 Nm |
| | | 11 | 8 / 10 | ↻ 12 Nm | 2000 N | 70 Nm |
| | | 17 | 10 / 10 | ↻ 25 Nm | 4000 N | 140 Nm |
| Schnellspanverbinder (S. 3-56) | | 9,8 | 10 / 10 | ↻ 6 Nm | 800 N | 50 Nm |

|  | | D | Nut | |  |  |
|--|--|----|---------|----------|---|--|
|  | | 8 | 6 / 6 | ↻ 2,5 Nm | 250 N | 6 Nm |
| | | 11 | 8 / 8 | ↻ 12 Nm | 500 N | 40 Nm |
| | | 11 | 8 / 10 | ↻ 12 Nm | 500 N | 40 Nm |
| | | 17 | 10 / 10 | ↻ 25 Nm | 2500 N | 140 Nm |
| Schnellspanverbinder mit Rundkopf (S. 3-59) | | | | | | |

|  | | Nut | |  |  |  |  |  |
|--|--------|-----|---------|---|---|--|---|---|
|  | 30x30 | 8 | ↻ 12 Nm | 1100 N | 35 Nm | 24 Nm | 650 N | 40 Nm |
| | 40x40L | 10 | ↻ 25 Nm | 1500 N | 110 Nm | 100 Nm | 1000 N | 80 Nm |
| | 45x45L | 10 | ↻ 25 Nm | 1500 N | 120 Nm | 110 Nm | 1000 N | 95 Nm |
| | 45x45 | 10 | ↻ 25 Nm | 1500 N | 140 Nm | 145 Nm | 1100 N | 180 Nm |
| | 50x50L | 10 | ↻ 25 Nm | 1500 N | 150 Nm | 160 Nm | 1100 N | 180 Nm |
| Schnellspanverbinder, biegsam (S. 3-61) | | | | | | | | |

| | | Nut | | | | | |
|---------------------------|-------------|-----|--|-------|--------|---------|--------|
| | | | | | | | |
| | ø11, L=30 | 8 | | 6 Nm | 2500 N | 60 Nm | 20 Nm |
| | ø17, L=40 | 10 | | 25 Nm | 4000 N | 180 Nm | 40 Nm |
| | ø17, L=45 | 10 | | 25 Nm | 4000 N | 180 Nm | 60 Nm |
| | ø17, L=50 | 10 | | 25 Nm | 4000 N | 200 Nm | 65 Nm |
| | ø17, L=60 | 10 | | 25 Nm | 4000 N | 200 Nm | 80 Nm |
| | ø17, L=80 | 10 | | 25 Nm | 5000 N | 800 Nm | 170 Nm |
| | ø17, L=90 | 10 | | 25 Nm | 5000 N | 800 Nm | 200 Nm |
| | ø17, L=100 | 10 | | 25 Nm | 5000 N | 1000 Nm | 480 Nm |
| Bolzenverbinder (S. 3-64) | ø28, L=22,5 | 10 | | 25 Nm | 2000 N | - | - |

| | | Nut | | | | |
|--|---------------------------|-----|----|-------|--------|--------|
| | | | | | | |
| | S6 | 6 | | 10 Nm | 500 N | 8 Nm |
| | S8 | 8 | | 25 Nm | 800 N | 43 Nm |
| | S12 | 10 | | 35 Nm | 1300 N | 80 Nm |
| | Zentralschraube (S. 3-43) | M12 | 10 | | 35 Nm | 3000 N |

| | | Nut | | | | | |
|---------------------------|------|-----|----|-------|--------|--------|--------|
| | | | | | | | |
| | 20/2 | 6 | ↻ | 10 Nm | 18 Nm | | |
| | 20/3 | 6 | ↻ | 10 Nm | | 23 Nm | |
| | 30/2 | 8 | ↻ | 25 Nm | 80 Nm | | |
| | 30/3 | 8 | ↻ | 25 Nm | | 85 Nm | |
| | 40/2 | 10 | ↻ | 35 Nm | 60 Nm | | |
| | 40/3 | 10 | ↻ | 35 Nm | | 70 Nm | |
| | 45/2 | | 10 | ↻ | 35 Nm | 45x45L | 150 Nm |
| | | | | | | 45x45 | 200 Nm |
| | 45/3 | | 10 | ↻ | 35 Nm | 45x45L | 170 Nm |
| | | | | | | 45x45 | 240 Nm |
| Würfelverbinder (S. 3-45) | 50/2 | 10 | ↻ | 35 Nm | 120 Nm | | |
| | 50/3 | 10 | ↻ | 35 Nm | | 140 Nm | |

| | | Profil | Nut | | | | | |
|--------------------------|--------|----------------|-----|-------|------------|--------|--------|-------|
| | | | | | | | | |
| | SV8 | 30x... | 8 | ↻ | 6 Nm | 1000 N | 35 Nm | 15 Nm |
| | SV 10L | 45x... L | 10 | ↻ | 15 Nm | 3500 N | 110 Nm | 30 Nm |
| | SV 10 | 40x..., 45x... | 10 | ↻ | 25 Nm (M8) | 3500 N | 110 Nm | 30 Nm |
| | | | | | 5 Nm (M5) | | | |
| Spannverbinder (S. 3-13) | 60x... | 10 | ↻ | 15 Nm | 3500 N | 195 Nm | 60 Nm | |

| | | Nut | | | | | | |
|------------------------|--|-----|--|---|-------------|--------|--------|-------|
| | | | | | | | | |
| | | | | ↻ | 2,5 Nm (M4) | 1000 N | 35 Nm | 15 Nm |
| | | | | | 10 Nm (M8) | | | |
| | | | | | 8 / 10 | | | |
| Nutverbinder (S. 3-14) | | | | ↻ | 7 Nm (M6) | 3000 N | 110 Nm | 30 Nm |
| | | | | | 12 Nm (M10) | | | |

| | | Nut | | | | | |
|-----------------------|--|-----|--|---|---------|--------|--------|
| | | | | | | | |
| | | | | ↻ | 12 Nm | 2200 N | 50 Nm |
| | | | | | 10 / 10 | 15 Nm | 2800 N |
| Innenwinkel (S. 3-15) | | | | | | | |

| | | Nut | | | | | | |
|-------------------------|--|-----|--|---|---------|-------|--------|--------|
| | | | | | | | | |
| | | | | ↻ | 3 Nm | 600 N | 10 Nm | |
| | | | | | 8 / 8 | 12 Nm | 2500 N | 50 Nm |
| | | | | | 10 / 10 | 15 Nm | 3000 N | 100 Nm |
| Innenwinkel R (S. 3-16) | | | | | | | | |

| | | Nut | | | | | | |
|--|----------|-----|---|-------|---------|--------|---------|--------|
| | | 6 | 8 | 10 | | | | |
| | 20/20 | 6 | ↻ | 3 Nm | 700 N | 6 Nm | 25 Nm | – |
| | 20/40 | 6 | ↻ | 3 Nm | 1400 N | 15 Nm | 50 Nm | 8 Nm |
| | 30/30 | 8 | ↻ | 10 Nm | 1250 N | 25 Nm | 75 Nm | – |
| | 30/60 | 8 | ↻ | 10 Nm | 2500 N | 100 Nm | 170 Nm | 25 Nm |
| | 30/120 | 8 | ↻ | 10 Nm | 3750 N | 100 Nm | | 47 Nm |
| | 60/60-8 | 8 | ↻ | 10 Nm | 5000 N | 320 Nm | 370 Nm | 110 Nm |
| | 60/60-10 | 10 | ↻ | 25 Nm | 3000 N | 125 Nm | 150 Nm | – |
| | 40/40 | 10 | ↻ | 25 Nm | 3000 N | 55 Nm | 145 Nm | 35 Nm |
| | 40/80 | 10 | ↻ | 25 Nm | 6000 N | 180 Nm | 400 Nm | 60 Nm |
| | 40/160 | 10 | ↻ | 25 Nm | 9000 N | 250 Nm | | 60 Nm |
| | 80/80 | 10 | ↻ | 25 Nm | 14000 N | 500 Nm | 1000 Nm | 400 Nm |
| | 45/45 | 10 | ↻ | 25 Nm | 3000 N | 60 Nm | 160 Nm | – |
| | 45/90 | 10 | ↻ | 25 Nm | 6000 N | 180 Nm | 400 Nm | 60 Nm |
| | 45/180 | 10 | ↻ | 25 Nm | 9000 N | 250 Nm | | 65 Nm |
| | 90/90 | 10 | ↻ | 25 Nm | 12000 N | 370 Nm | 800 Nm | 200 Nm |
| | 43x42 | 10 | ↻ | 25 Nm | 2000 N | – | 160 Nm | – |
| | 50/50 | 10 | ↻ | 25 Nm | 4000 N | 125 Nm | 250 Nm | 38 Nm |
| | 50/100 | 10 | ↻ | 25 Nm | 7500 N | 300 Nm | 600 Nm | 73 Nm |
| | 100/100 | 10 | ↻ | 25 Nm | 15000 N | 550 Nm | 1100 Nm | 480 Nm |

Winkel (S. 3-19)

| | | Nut | | | | | |
|--|---------|-----|---|--------|--------|--------|--------|
| | | 6 | 8 | 10 | | | |
| | S 20x20 | 6 | ↻ | 2,5 Nm | 700 N | 3,6 Nm | 25 Nm |
| | S 30x30 | 8 | ↻ | 8,5 Nm | 1250 N | 16 Nm | 75 Nm |
| | S 40x40 | 10 | ↻ | 25 Nm | 3000 N | 36 Nm | 160 Nm |
| | S 45x45 | 10 | ↻ | 25 Nm | 3000 N | 36 Nm | 160 Nm |

Winkel S (S. 7-8)

| | | Nut | | | | |
|--|-------|-----|----------------------------|---------|--------|--|
| | | | | | | |
| | 30x30 | 8 | ↻ 25 Nm (M8) / 5 Nm (M5) | 4000 N | 80 Nm | |
| | 40x40 | 10 | ↻ 35 Nm (S12) / 10 Nm (M6) | 9000 N | 150 Nm | |
| | 45x45 | 10 | ↻ 35 Nm (S12) / 10 Nm (M6) | 9000 N | 200 Nm | |
| | 50x50 | 10 | ↻ 35 Nm (S12) / 10 Nm (M6) | 10000 N | 170 Nm | |



T-Verbinder (S. 3-53)

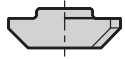
| | | Nut | | | |
|--|-------|-----|----------------------------|--------|--|
| | | | | | |
| | 30x30 | 8 | ↻ 25 Nm (M8) / 5 Nm (M5) | 81 Nm | |
| | 40x40 | 10 | ↻ 35 Nm (S12) / 10 Nm (M6) | 170 Nm | |
| | 45x45 | 10 | ↻ 35 Nm (S12) / 10 Nm (M6) | 200 Nm | |
| | 50x50 | 10 | ↻ 35 Nm (S12) / 10 Nm (M6) | 180 Nm | |





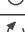

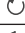

Endverbinder (S. 3-51)

Profilverbindung Belastbarkeit mit Radiusausgleich (S. 2-94)


| | | Nut | | | | | | |
|--|-------|-----|------------|---------|---------|--------|-------|-------|
| | 30x30 | | S8 | 8 | ↻ 25 Nm | 600 N | 37 Nm | 28 Nm |
| | | | | 8 / 8 | ↻ 12 Nm | 600 N | 37 Nm | 28 Nm |
| | 40x40 | | M12 S12 | 10 | ↻ 30 Nm | 1000 N | 47 Nm | 55 Nm |
| | | | | 10 / 10 | ↻ 22 Nm | 1000 N | 47 Nm | 55 Nm |
| | 45x45 | | S12 M12 | 10 | ↻ 35 Nm | 1200 N | 53 Nm | 59 Nm |
| | | | | 10 / 10 | ↻ 25 Nm | 1200 N | 53 Nm | 59 Nm |

| | | | | | | |
|---|---|---|------------|--|--|--|
|  |  |  | Nut | | | |
|---|---|---|------------|--|--|--|




| | | | |
|----|----|---|-------|
| M4 | 6 |  | 3 Nm |
| M4 | 8 |  | 3 Nm |
| M5 | 8 |  | 5 Nm |
| M6 | 8 |  | 10 Nm |
| M4 | 10 |  | 3 Nm |
| M5 | 10 |  | 5 Nm |
| M6 | 10 |  | 10 Nm |
| M8 | 10 |  | 25 Nm |

Hammermutter (S. 3-4)

| | | | | |
|---|------------|--|--|--|
|  | Nut | | | |
|---|------------|--|--|--|





| | | | |
|----|----|---|-------|
| M8 | 10 |  | 25 Nm |
|----|----|---|-------|


Bundschraube (S. 3-5)

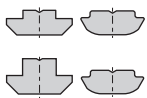
| | | | | | |
|--|--|------------|--|--|--|
|  |  | Nut | | | |
|--|--|------------|--|--|--|



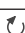








| | | | |
|----|----|---|-------|
| M6 | 8 |  | 10 Nm |
| M8 | 10 |  | 25 Nm |

Bundmutter,
Hammerschraube (S. 3-6)

| | | | | | | |
|---|---|---|------------|--|--|--|
|  |  |  | Nut | | | |
|---|---|---|------------|--|--|--|


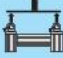



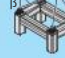




| | | | |
|----|----|---|-------|
| M4 | 6 |  | 3 Nm |
| M5 | 6 |  | 5 Nm |
| M4 | 8 |  | 3 Nm |
| M5 | 8 |  | 5 Nm |
| M6 | 8 |  | 10 Nm |
| M8 | 8 |  | 25 Nm |
| M5 | 10 |  | 5 Nm |
| M6 | 10 |  | 10 Nm |
| M8 | 10 |  | 25 Nm |

Nutenstein (S. 3-7)

Nutenstein, einschwengbar (S. 3-8)

Belastbarkeitsdaten Ringschraube









| | Seite |  Ein Zugseil, vertikal |  Zwei Zugseile, vertikal |  Zwei Zugseile, β 0 ... 45 |  Zwei Zugseile, β 45 ... 60 |  Zwei Zugseile, asymmetrisch |  Drei oder vier Zugseile, β 0 ... 45 |  Drei oder vier Zugseile, β 45 ... 60 |  Drei oder vier Zugseile, asymmetrisch |
|----------------------------------|-------|---|---|---|--|---|---|--|---|
| Ringschraube M12x40 | 3-67 | 750 kg | 1500 kg | 1000 kg | 750 kg | 750 kg | 1400 kg | 1100 kg | 750 kg |
| Ringschraube mit Platte 45x90 | 3-68 | 750 kg | 1500 kg | 1000 kg | 750 kg | 750 kg | 1500 kg | 1100 kg | 750 kg |
| Ringschraube mit Platte 90x90 | 3-68 | 750 kg | 1500 kg | 1000 kg | 750 kg | 750 kg | 1500 kg | 1100 kg | 750 kg |
| Ringschraube mit Platte 40x80 | 3-68 | 750 kg | 1500 kg | 1000 kg | 750 kg | 750 kg | 1500 kg | 1100 kg | 750 kg |
| Ringschraube mit Platte 80x80 | 3-68 | 750 kg | 1500 kg | 1000 kg | 750 kg | 750 kg | 1500 kg | 1100 kg | 750 kg |

EcoShape-Belastbarkeit

Angegebene Anzugs- und Belastungsgrenzwerte wurden exemplarisch im Versuch ermittelt (trocken). Gesetzliche und den Regeln der Technik entsprechende

Sicherheitsfaktoren und Bauvorschriften sind zu berücksichtigen!

Statische Belastungsgrenzwerte der Verbindung (Beginn der plastischen Verformung)

| Seite | |  |  |  |  |  |  |  |  |
|-------|---------------------------|---|---|---|---|---|---|---|---|
| 2-81 | Gewindehülse D28L, M12 | 25 Nm | – | – | – | – | 2400 N | 300 N | – |
| 2-81 | 90° Verbinder D28L | 10 Nm | 2500 N | 50 Nm | 25 Nm | 15 Nm | – | – | – |
| 2-81 | 90° Verbinder D28L, innen | 10 Nm | 2500 N | 30 Nm | 20 Nm | – | – | – | – |
| 2-81 | Parallelverbinder D28L | 10 Nm | 2500 N | 35 Nm | 16 Nm | – | – | – | – |
| 2-82 | 45° Verbinder D28L | 10 Nm | 2500 N | – | – | – | – | – | – |
| 2-82 | 45° Verbinder D28L, innen | 10 Nm | 2500 N | – | – | – | – | – | – |
| 2-82 | Strebe D28L, 45° | 10 Nm | +2500 N | 200 Nm | – | – | – | – | – |
| 2-82 | Kreuzverbinder D28L | 10 Nm | 2500 N | 30 Nm | 35 Nm | – | – | – | – |
| 2-83 | 0°-90° Verbinder D28L | 10 Nm | – | – | – | – | – | – | – |
| 2-83 | Eckwinkel D28L | 10 Nm | – | 20 Nm | 20 Nm | – | – | – | – |
| 2-83 | 90° Verbinder R25, innen | 10 Nm | – | – | – | – | – | – | – |
| 2-84 | Haltering D28L | 2 Nm | 500 N | – | – | – | – | – | – |
| 2-85 | Adapter N10/45 | 5 Nm | 3000 N | – | – | – | – | – | – |
| 2-85 | Adapter N10/30 | 5 Nm | 800 N | – | – | – | – | – | – |
| 2-86 | Adapter Fix D28L | – | 35 N | – | – | – | – | – | – |
| 2-86 | Behälterfix | 1,8 Nm | 35 N | – | – | – | – | – | – |
| 2-87 | Rohrschelle D28L, N10 | 25 Nm | 1800 N | 100 Nm | – | – | – | – | – |
| 2-87 | Scharnier D28L/D28L | 10 Nm | 300 N | – | – | – | – | – | – |
| 2-87 | Scharnier D28L/- | 10 Nm | 300 N | – | – | – | – | – | – |
| 2-88 | Variofix-Block Zn | 10 Nm | 1500 N | – | – | – | – | – | – |
| 2-88 | Befestigungswinkel D28L | – | 200 N | – | – | – | – | – | – |
| 2-89 | Ring D50 | – | – | – | – | – | – | – | 200 N |

Materialnummern-Übersicht

| | | | | | | | |
|---------------|----------------------------|---------------|----------------------------|---------------|----------------------|---------------|--------------|
| 0 842 901 309 | 12-2 | 3 842 515 244 | 7-14 | 3 842 522 475 | 10-40 | 3 842 523 921 | 3-6 |
| 1 845 719 000 | 2-96 | 3 842 515 366 | 6-18 | 3 842 522 476 | 10-40 | 3 842 523 922 | 3-6 |
| 3 842 146 813 | 3-34, 3-35 | 3 842 515 367 | 6-18 | 3 842 522 477 | 10-40 | 3 842 523 925 | 3-6 |
| 3 842 146 815 | 3-36 | 3 842 515 457 | 6-15 | 3 842 522 479 | 8-13 | 3 842 524 012 | 3-5 |
| 3 842 146 848 | 3-36 | 3 842 515 459 | 6-15 | 3 842 522 481 | 10-30 | 3 842 524 025 | 7-5 |
| 3 842 146 877 | 13-12, 13-13, 13-26, 13-27 | 3 842 515 473 | 3-31 | 3 842 523 014 | 11-2, 11-3 | 3 842 524 027 | 7-5 |
| | | 3 842 515 531 | 10-46 | 3 842 523 092 | 5-4 | 3 842 524 058 | 2-59 |
| 3 842 146 920 | 11-13 | 3 842 515 547 | 3-31 | 3 842 523 093 | 5-6 | 3 842 524 061 | 2-59 |
| 3 842 146 972 | 3-66 | 3 842 515 863 | 10-46 | 3 842 523 094 | 5-6 | 3 842 524 064 | 2-59 |
| 3 842 184 738 | 7-6 | 3 842 516 175 | 6-10, 6-12, 6-14 | 3 842 523 097 | 5-3 | 3 842 524 067 | 2-59 |
| 3 842 191 175 | 3-52 | 3 842 516 598 | 8-27 | 3 842 523 098 | 5-3 | 3 842 524 153 | 2-71, 12-5 |
| 3 842 191 182 | 2-93 | 3 842 516 669 | 3-9 | 3 842 523 102 | 5-6 | 3 842 524 163 | 10-34 |
| 3 842 191 194 | 8-32 | 3 842 516 685 | 3-9 | 3 842 523 135 | 3-4 | 3 842 524 164 | 10-34 |
| 3 842 218 940 | 12-17 | 3 842 516 694 | 8-29 | 3 842 523 140 | 3-7 | 3 842 524 165 | 10-39 |
| 3 842 218 941 | 12-17 | 3 842 516 715 | 8-11 | 3 842 523 142 | 3-7 | 3 842 524 166 | 10-39 |
| 3 842 218 942 | 12-17 | 3 842 516 729 | 14-4 | 3 842 523 145 | 3-9 | 3 842 524 469 | 6-11 |
| 3 842 218 953 | 12-2 | 3 842 516 731 | 14-4 | 3 842 523 165 | 10-32 | 3 842 524 476 | 3-53 |
| 3 842 259 790 | 6-23 | 3 842 516 837 | 7-12 | 3 842 523 166 | 10-32 | 3 842 524 490 | 12-5 |
| 3 842 259 791 | 6-23 | 3 842 516 838 | 7-12 | 3 842 523 170 | 10-33 | 3 842 524 499 | 6-18 |
| 3 842 259 792 | 6-23 | 3 842 516 845 | 4-15 | 3 842 523 205 | 12-14 | 3 842 524 500 | 6-18 |
| 3 842 259 793 | 6-23 | 3 842 516 846 | 4-15, 12-7, 12-8, 12-9, | 3 842 523 206 | 12-14 | 3 842 524 622 | 8-27 |
| 3 842 259 794 | 6-23 | | 12-10 | 3 842 523 207 | 12-15 | 3 842 524 623 | 8-27 |
| 3 842 305 766 | 7-13 | 3 842 516 847 | 4-5, 4-15 | 3 842 523 209 | 12-14 | 3 842 524 986 | 9-8 |
| 3 842 305 767 | 7-13 | 3 842 516 848 | 4-15 | 3 842 523 210 | 12-14 | 3 842 525 014 | 10-29 |
| 3 842 305 768 | 7-13 | 3 842 516 849 | 4-16 | 3 842 523 211 | 12-15 | 3 842 525 443 | 12-27 |
| 3 842 311 950 | 6-5 | 3 842 516 850 | 4-16 | 3 842 523 212 | 12-7, 12-13 | 3 842 525 481 | 8-24 |
| 3 842 311 951 | 6-5 | 3 842 516 851 | 4-16 | 3 842 523 213 | 12-13 | 3 842 525 737 | 12-28 |
| 3 842 311 956 | 6-5 | 3 842 516 905 | 17-3 | 3 842 523 241 | 2-14 | 3 842 525 738 | 12-28 |
| 3 842 345 081 | 3-6, 10-31 | 3 842 516 908 | 17-3 | 3 842 523 243 | 8-12 | 3 842 525 739 | 12-28 |
| 3 842 348 526 | 3-27 | 3 842 517 132 | 3-45, 3-46 | 3 842 523 254 | 2-93 | 3 842 525 740 | 12-28 |
| 3 842 352 009 | 3-27 | 3 842 517 178 | 2-14 | 3 842 523 256 | 2-93 | 3 842 525 741 | 12-28 |
| 3 842 352 061 | 6-5 | 3 842 517 179 | 2-12 | 3 842 523 258 | 2-93 | 3 842 525 742 | 12-28 |
| 3 842 352 085 | 5-4 | 3 842 517 180 | 2-13 | 3 842 523 308 | 10-17, 10-18, 10-43, | 3 842 525 767 | 8-24 |
| 3 842 500 287 | 9-5 | 3 842 517 183 | 2-13 | | 10-44 | 3 842 525 780 | 10-38 |
| 3 842 501 576 | 12-18 | 3 842 517 543 | 3-46 | 3 842 523 320 | 8-13 | 3 842 525 781 | 10-36 |
| 3 842 501 578 | 12-18 | 3 842 518 204 | 2-17, 2-92 | 3 842 523 438 | 3-7 | 3 842 525 782 | 10-36 |
| 3 842 501 587 | 3-21 | 3 842 518 205 | 2-37, 2-92 | 3 842 523 493 | 7-3 | 3 842 525 821 | 8-12 |
| 3 842 501 751 | 3-4 | 3 842 518 367 | 2-93 | 3 842 523 494 | 7-3 | 3 842 525 822 | 8-12 |
| 3 842 501 752 | 3-4 | 3 842 518 368 | 2-93 | 3 842 523 508 | 3-20 | 3 842 525 823 | 8-12 |
| 3 842 501 753 | 3-4 | 3 842 518 369 | 2-93 | 3 842 523 511 | 3-20 | 3 842 525 833 | 10-42 |
| 3 842 502 137 | 3-21 | 3 842 518 424 | 3-32 | 3 842 523 516 | 3-20 | 3 842 525 946 | 8-14 |
| 3 842 502 257 | 6-4 | 3 842 518 427 | 3-41 | 3 842 523 517 | 3-20 | 3 842 525 947 | 8-14 |
| 3 842 502 683 | 4-3 | 3 842 518 492 | 8-27 | 3 842 523 520 | 3-20 | 3 842 526 003 | 3-51 |
| 3 842 502 684 | 4-8 | 3 842 518 650 | 14-8 | 3 842 523 525 | 3-21 | 3 842 526 034 | 12-27 |
| 3 842 502 687 | 4-10 | 3 842 518 743 | 6-4 | 3 842 523 528 | 3-21 | 3 842 526 412 | 13-12, 13-16 |
| 3 842 502 688 | 4-10 | 3 842 518 797 | 9-3 | 3 842 523 530 | 3-21 | 3 842 526 413 | 13-12, 13-16 |
| 3 842 503 242 | 5-6 | 3 842 518 798 | 9-3 | 3 842 523 532 | 3-21 | 3 842 526 414 | 13-26, 13-30 |
| 3 842 504 760 | 3-32 | 3 842 518 856 | 13-10 | 3 842 523 537 | 3-21, 3-22, 3-23 | 3 842 526 415 | 13-26, 13-30 |
| 3 842 504 790 | 6-7 | 3 842 518 896 | 13-8 | 3 842 523 538 | 3-22 | 3 842 526 416 | 13-7, 13-9 |
| 3 842 505 144 | 4-8, 4-10, 4-15 | 3 842 518 897 | 13-20 | 3 842 523 541 | 3-22 | 3 842 526 417 | 13-7, 13-10 |
| 3 842 508 087 | 5-5 | 3 842 518 898 | 13-34 | 3 842 523 546 | 3-23 | 3 842 526 422 | 13-17, 13-24 |
| 3 842 508 088 | 5-5 | 3 842 519 318 | 3-49 | 3 842 523 549 | 3-23 | 3 842 526 560 | 3-36, 6-13 |
| 3 842 510 078 | 3-7 | 3 842 519 319 | 3-49 | 3 842 523 551 | 3-23 | 3 842 526 561 | 6-13 |
| 3 842 510 145 | 5-5 | 3 842 519 321 | 3-50 | 3 842 523 553 | 3-23 | 3 842 526 589 | 14-7, 14-8 |
| 3 842 510 165 | 9-5 | 3 842 519 465 | 17-2 | 3 842 523 558 | 3-25 | 3 842 526 626 | 2-68 |
| 3 842 510 462 | 9-5, 12-5 | 3 842 519 658 | 2-13 | 3 842 523 561 | 3-25 | 3 842 526 627 | 2-68 |
| 3 842 510 464 | 9-5 | 3 842 520 000 | 12-21 | 3 842 523 567 | 3-26 | 3 842 526 628 | 2-68 |
| 3 842 511 352 | 6-6 | 3 842 520 802 | 3-54 | 3 842 523 570 | 3-26 | 3 842 526 660 | 2-70 |
| 3 842 511 893 | 6-5 | 3 842 520 922 | 2-66 | 3 842 523 575 | 3-27 | 3 842 526 665 | 2-70 |
| 3 842 513 517 | 12-16 | 3 842 521 216 | 3-41 | 3 842 523 578 | 3-27 | 3 842 526 671 | 2-67 |
| 3 842 513 576 | 2-52 | 3 842 521 510 | 2-71 | 3 842 523 583 | 3-26 | 3 842 526 672 | 2-67 |
| 3 842 513 581 | 2-22 | 3 842 521 580 | 3-31, 12-5 | 3 842 523 587 | 3-22 | 3 842 526 673 | 2-67 |
| 3 842 513 648 | 13-31, 13-38 | 3 842 521 817 | 6-5 | 3 842 523 593 | 3-25 | 3 842 526 786 | 10-38 |
| 3 842 514 524 | 14-11 | 3 842 522 012 | 17-3 | 3 842 523 872 | 3-46 | 3 842 526 787 | 10-38 |
| 3 842 514 567 | 6-10 | 3 842 522 087 | 17-2 | 3 842 523 873 | 3-46 | 3 842 526 817 | 2-15 |
| 3 842 514 568 | 6-5 | 3 842 522 124 | 4-15 | 3 842 523 874 | 3-48 | 3 842 526 863 | 13-19, 13-23 |
| 3 842 514 928 | 3-7 | 3 842 522 301 | 6-5 | 3 842 523 875 | 3-45 | 3 842 526 865 | 13-19, 13-23 |
| 3 842 514 929 | 3-7 | 3 842 522 303 | 6-5 | 3 842 523 876 | 3-46 | 3 842 526 867 | 13-33, 13-37 |
| 3 842 514 930 | 3-7, 10-17 | 3 842 522 345 | 10-17, 10-19, 10-20, | 3 842 523 877 | 3-47 | 3 842 526 869 | 13-33, 13-37 |
| 3 842 514 931 | 3-7, 12-7 | | 10-21, 10-22, 10-28, 10-41 | 3 842 523 920 | 3-6 | 3 842 526 893 | 13-42 |

19-2 MGE 15.0 | Materialnummern-Übersicht

| | | | | | | | |
|---------------|------------------------|---------------|--------------------------|---------------|--|---------------|------------------|
| 3 842 526 894 | 13-42 | 3 842 529 381 | 2-29 | 3 842 535 459 | 3-57 | 3 842 536 532 | 8-30 |
| 3 842 526 895 | 13-42 | 3 842 529 383 | 3-23 | 3 842 535 464 | 3-57 | 3 842 536 533 | 8-33 |
| 3 842 527 174 | 3-43 | 3 842 529 386 | 3-24 | 3 842 535 465 | 3-58 | 3 842 536 536 | 8-33 |
| 3 842 527 186 | 6-5 | 3 842 529 404 | 3-50 | 3 842 535 466 | 3-58 | 3 842 536 537 | 8-33 |
| 3 842 527 553 | 6-11, 10-31 | 3 842 529 416 | 6-6 | 3 842 535 571 | 3-17 | 3 842 536 540 | 8-33 |
| 3 842 527 738 | 16-6 | 3 842 529 417 | 6-6 | 3 842 535 572 | 3-15 | 3 842 536 560 | 6-6 |
| 3 842 527 851 | 16-6 | 3 842 529 761 | 7-5 | 3 842 535 573 | 3-16 | 3 842 536 562 | 6-6 |
| 3 842 528 009 | 16-9 | 3 842 529 850 | 16-4 | 3 842 535 574 | 3-15 | 3 842 536 564 | 6-6 |
| 3 842 528 189 | 6-14 | 3 842 529 881 | 3-42 | 3 842 535 575 | 3-16 | 3 842 536 566 | 6-6 |
| 3 842 528 191 | 6-14 | 3 842 530 231 | 3-25 | 3 842 535 576 | 3-17 | 3 842 536 581 | 6-8 |
| 3 842 528 539 | 4-15 | 3 842 530 235 | 3-43 | 3 842 535 577 | 3-17 | 3 842 536 599 | 3-4 |
| 3 842 528 540 | 4-15 | 3 842 530 236 | 3-43, 3-47, 3-48, 10-31 | 3 842 535 578 | 3-15 | 3 842 536 600 | 3-4 |
| 3 842 528 574 | 14-3, 14-5 | 3 842 530 241 | 9-7 | 3 842 535 617 | 3-65 | 3 842 536 601 | 3-4 |
| 3 842 528 577 | 14-3, 14-5 | 3 842 530 259 | 3-28 | 3 842 535 619 | 3-65 | 3 842 536 602 | 3-4 |
| 3 842 528 586 | 14-6 | 3 842 530 260 | 3-28 | 3 842 535 625 | 3-18 | 3 842 536 603 | 3-4 |
| 3 842 528 588 | 14-6 | 3 842 530 281 | 3-4 | 3 842 535 626 | 3-18 | 3 842 536 604 | 3-4 |
| 3 842 528 590 | 14-6 | 3 842 530 283 | 3-4 | 3 842 535 627 | 3-18 | 3 842 536 605 | 3-4 |
| 3 842 528 593 | 3-43 | 3 842 530 285 | 3-4 | 3 842 535 629 | 3-62 | 3 842 536 606 | 3-4 |
| 3 842 528 715 | 3-6 | 3 842 530 287 | 3-4, 13-12, 13-26 | 3 842 535 630 | 3-61 | 3 842 536 669 | 3-8 |
| 3 842 528 718 | 3-6 | 3 842 530 306 | 2-96 | 3 842 535 634 | 3-61 | 3 842 536 670 | 7-8 |
| 3 842 528 721 | 3-6, 10-31 | 3 842 530 316 | 3-8 | 3 842 535 635 | 3-62 | 3 842 536 671 | 7-8 |
| 3 842 528 724 | 3-6 | 3 842 530 321 | 3-8 | 3 842 535 637 | 2-62 | 3 842 536 672 | 7-8 |
| 3 842 528 727 | 3-6 | 3 842 530 325 | 3-44 | 3 842 535 662 | 13-7, 13-8 | 3 842 536 673 | 3-9 |
| 3 842 528 730 | 3-6 | 3 842 530 326 | 3-44 | 3 842 535 663 | 13-26, 13-28, 13-33, 13-35 | 3 842 536 675 | 3-9 |
| 3 842 528 735 | 3-7, 12-8, 12-9, 12-10 | 3 842 530 329 | 12-8, 12-9, 12-10, 12-13 | | | 3 842 536 676 | 3-9 |
| 3 842 528 738 | 3-7 | 3 842 530 352 | 8-15 | 3 842 535 664 | 13-12, 13-14, 13-19, 13-21 | 3 842 536 694 | 6-3 |
| 3 842 528 741 | 3-7 | 3 842 530 353 | 8-15 | | | 3 842 536 695 | 6-3 |
| 3 842 528 744 | 3-7 | 3 842 530 360 | 3-25 | 3 842 535 665 | 13-28, 13-35 | 3 842 536 696 | 6-3 |
| 3 842 528 746 | 3-42 | 3 842 530 361 | 3-29 | 3 842 535 666 | 13-14, 13-21 | 3 842 536 701 | 6-20 |
| 3 842 528 967 | 3-23 | 3 842 530 381 | 3-28 | 3 842 535 667 | 12-28 | 3 842 536 722 | 12-25 |
| 3 842 529 005 | 3-24 | 3 842 530 382 | 3-28 | 3 842 535 668 | 12-28 | 3 842 536 724 | 12-26 |
| 3 842 529 006 | 3-24 | 3 842 530 400 | 14-3, 14-5 | 3 842 535 669 | 6-15 | 3 842 536 729 | 3-33 |
| 3 842 529 010 | 3-47 | 3 842 530 460 | 3-29 | 3 842 535 670 | 6-15 | 3 842 536 730 | 2-77 |
| 3 842 529 011 | 3-47 | 3 842 532 195 | 3-53 | 3 842 535 676 | 11-2, 11-3 | 3 842 536 736 | 6-19 |
| 3 842 529 012 | 3-48 | 3 842 532 196 | 3-51 | 3 842 535 680 | 13-12, 13-17, 13-19, 13-24, 13-26, 13-31, 13-33, 13-38 | 3 842 536 737 | 6-19 |
| 3 842 529 013 | 3-48 | 3 842 532 198 | 3-54 | | | 3 842 536 738 | 6-19 |
| 3 842 529 020 | 3-31 | 3 842 532 199 | 3-52 | 3 842 535 681 | 13-7, 13-10 | 3 842 536 746 | 6-9 |
| 3 842 529 024 | 6-5 | 3 842 532 274 | 3-31 | 3 842 535 683 | 12-28 | 3 842 536 787 | 3-41 |
| 3 842 529 025 | 6-4 | 3 842 532 363 | 11-2, 11-3 | 3 842 535 684 | 8-4, 8-6 | 3 842 536 811 | 6-2 |
| 3 842 529 294 | 3-9 | 3 842 532 608 | 2-73, 12-34 | 3 842 535 719 | 5-4 | 3 842 536 812 | 6-2 |
| 3 842 529 295 | 3-9 | 3 842 532 695 | 2-73, 12-34 | 3 842 535 721 | 5-3 | 3 842 537 013 | 3-56, 3-59, 3-60 |
| 3 842 529 296 | 3-9 | 3 842 532 696 | 2-74, 12-35 | 3 842 535 835 | 2-76, 2-77 | 3 842 537 100 | 2-48 |
| 3 842 529 297 | 3-9 | 3 842 532 697 | 2-73, 12-34 | 3 842 535 921 | 11-2, 11-3 | 3 842 537 101 | 2-48 |
| 3 842 529 298 | 3-9 | 3 842 532 699 | 2-74 | 3 842 536 002 | 2-76 | 3 842 537 102 | 2-42 |
| 3 842 529 299 | 3-9 | 3 842 532 752 | 12-20 | 3 842 536 054 | 12-31 | 3 842 537 113 | 2-95 |
| 3 842 529 300 | 3-9 | 3 842 532 862 | 12-20 | 3 842 536 055 | 12-29 | 3 842 537 116 | 2-95 |
| 3 842 529 319 | 3-8 | 3 842 532 865 | 12-20 | 3 842 536 056 | 12-29 | 3 842 537 119 | 2-95 |
| 3 842 529 320 | 3-8 | 3 842 532 866 | 12-20 | 3 842 536 057 | 12-29 | 3 842 537 163 | 12-28 |
| 3 842 529 321 | 3-8 | 3 842 532 867 | 12-20 | 3 842 536 119 | 3-34 | 3 842 537 164 | 12-28 |
| 3 842 529 323 | 3-8 | 3 842 532 870 | 12-20 | 3 842 536 120 | 3-34 | 3 842 537 206 | 6-3 |
| 3 842 529 324 | 3-8 | 3 842 532 871 | 12-24 | 3 842 536 121 | 3-34 | 3 842 537 220 | 6-2 |
| 3 842 529 325 | 3-8 | 3 842 532 878 | 2-76 | 3 842 536 122 | 3-34 | 3 842 537 222 | 6-2 |
| 3 842 529 327 | 3-8 | 3 842 532 879 | 2-76 | 3 842 536 123 | 3-34 | 3 842 537 223 | 6-2 |
| 3 842 529 339 | 2-26 | 3 842 532 880 | 12-20 | 3 842 536 124 | 3-34 | 3 842 537 224 | 6-2 |
| 3 842 529 341 | 2-30 | 3 842 532 881 | 12-20 | 3 842 536 125 | 3-34 | 3 842 537 225 | 6-2 |
| 3 842 529 345 | 2-33 | 3 842 532 883 | 12-20 | 3 842 536 126 | 3-34 | 3 842 537 226 | 6-2 |
| 3 842 529 347 | 2-34 | 3 842 532 884 | 12-20 | 3 842 536 148 | 7-12, 17-4 | 3 842 537 227 | 6-2 |
| 3 842 529 349 | 2-36 | 3 842 532 886 | 12-19 | 3 842 536 207 | 6-9 | 3 842 537 228 | 6-2 |
| 3 842 529 351 | 2-54 | 3 842 532 887 | 12-19 | 3 842 536 295 | 16-7 | 3 842 537 229 | 6-2 |
| 3 842 529 352 | 2-54 | 3 842 533 310 | 6-5 | 3 842 536 320 | 17-3 | 3 842 537 230 | 6-2 |
| 3 842 529 355 | 2-55 | 3 842 533 841 | 16-4 | 3 842 536 470 | 6-5 | 3 842 537 231 | 6-2 |
| 3 842 529 357 | 2-56 | 3 842 535 115 | 2-72, 12-19 | 3 842 536 472 | 2-20 | 3 842 537 232 | 6-2 |
| 3 842 529 359 | 2-29 | 3 842 535 118 | 2-76 | 3 842 536 475 | 2-12 | 3 842 537 321 | 12-27 |
| 3 842 529 361 | 2-26 | 3 842 535 121 | 12-22 | 3 842 536 478 | 2-12 | 3 842 537 477 | 2-77 |
| 3 842 529 363 | 2-27 | 3 842 535 122 | 12-22 | 3 842 536 481 | 2-35, 2-45 | 3 842 537 556 | 14-2 |
| 3 842 529 365 | 2-27 | 3 842 535 124 | 12-21 | 3 842 536 484 | 2-30 | 3 842 537 583 | 12-31 |
| 3 842 529 367 | 2-27 | 3 842 535 136 | 2-95 | 3 842 536 489 | 7-8 | 3 842 537 584 | 12-31 |
| 3 842 529 371 | 2-28 | 3 842 535 176 | 2-22 | 3 842 536 490 | 7-8 | 3 842 537 592 | 12-32 |
| 3 842 529 373 | 2-28 | 3 842 535 364 | 12-23 | 3 842 536 491 | 7-8 | 3 842 537 593 | 12-32 |
| 3 842 529 375 | 2-28 | 3 842 535 458 | 3-57 | 3 842 536 531 | 8-30 | 3 842 537 650 | 2-95 |

| | | | | | | | |
|---------------|------------|---------------|--------------------------|---------------|-------------|---------------|------------|
| 3 842 537 651 | 2-95 | 3 842 538 299 | 2-43 | 3 842 539 895 | 15-3 | 3 842 543 401 | 4-5 |
| 3 842 537 652 | 2-95 | 3 842 538 330 | 2-31 | 3 842 539 896 | 15-3 | 3 842 543 402 | 4-5 |
| 3 842 537 657 | 12-26 | 3 842 538 334 | 2-35, 2-45 | 3 842 539 897 | 15-3 | 3 842 543 403 | 4-7 |
| 3 842 537 660 | 12-22 | 3 842 538 372 | 12-25 | 3 842 539 898 | 15-3 | 3 842 543 404 | 4-7 |
| 3 842 537 661 | 12-22 | 3 842 538 388 | 16-3 | 3 842 540 012 | 15-2 | 3 842 543 480 | 2-82, 2-83 |
| 3 842 537 664 | 12-32 | 3 842 538 389 | 16-4 | 3 842 540 173 | 6-13 | 3 842 543 494 | 2-87, 2-89 |
| 3 842 537 665 | 12-32 | 3 842 538 489 | 3-13 | 3 842 540 668 | 6-13 | 3 842 544 525 | 8-7 |
| 3 842 537 679 | 2-64 | 3 842 538 490 | 3-13 | 3 842 540 954 | 2-26 | 3 842 544 526 | 8-7 |
| 3 842 537 680 | 2-64 | 3 842 538 491 | 3-13 | 3 842 540 955 | 2-37 | 3 842 544 527 | 8-7 |
| 3 842 537 687 | 12-25 | 3 842 538 555 | 6-3 | 3 842 541 008 | 12-29 | 3 842 544 528 | 8-7 |
| 3 842 537 718 | 2-76, 2-77 | 3 842 538 556 | 6-3 | 3 842 541 173 | 2-81 | 3 842 544 529 | 8-7 |
| 3 842 537 720 | 12-23 | 3 842 538 557 | 6-3 | 3 842 541 175 | 2-81 | 3 842 544 530 | 8-7 |
| 3 842 537 740 | 12-31 | 3 842 538 558 | 6-3 | 3 842 541 178 | 2-82, 2-83 | 3 842 544 531 | 8-7 |
| 3 842 537 776 | 12-24 | 3 842 538 559 | 6-3 | 3 842 541 181 | 2-82, 2-83 | 3 842 544 562 | 8-10 |
| 3 842 537 777 | 12-24 | 3 842 538 607 | 4-4, 4-6, 4-7, 4-9, 4-15 | 3 842 541 183 | 2-81 | 3 842 544 637 | 2-87, 2-89 |
| 3 842 537 778 | 12-24 | 3 842 538 656 | 3-51 | 3 842 541 185 | 2-80 | 3 842 544 661 | 8-3 |
| 3 842 537 779 | 12-24 | 3 842 538 657 | 3-51 | 3 842 541 187 | 2-84 | 3 842 544 797 | 2-65, 2-85 |
| 3 842 537 803 | 12-21 | 3 842 538 658 | 3-52 | 3 842 541 190 | 2-84 | 3 842 544 832 | 14-9 |
| 3 842 537 806 | 12-21 | 3 842 538 673 | 6-3 | 3 842 541 226 | 6-18 | 3 842 544 833 | 14-10 |
| 3 842 537 807 | 12-21 | 3 842 538 674 | 6-3 | 3 842 541 228 | 6-18 | 3 842 544 834 | 14-9 |
| 3 842 537 812 | 2-53 | 3 842 538 675 | 6-3 | 3 842 541 230 | 6-18 | 3 842 544 835 | 14-9 |
| 3 842 537 816 | 2-14 | 3 842 538 676 | 6-3 | 3 842 541 232 | 6-18 | 3 842 544 836 | 14-10 |
| 3 842 537 818 | 2-14 | 3 842 538 677 | 6-3 | 3 842 541 234 | 6-18 | 3 842 544 837 | 14-10 |
| 3 842 537 819 | 2-14 | 3 842 538 678 | 6-3 | 3 842 541 236 | 6-18 | 3 842 544 875 | 6-13 |
| 3 842 537 821 | 2-23 | 3 842 538 679 | 6-3 | 3 842 541 238 | 6-18 | 3 842 546 519 | 9-4 |
| 3 842 537 823 | 2-47 | 3 842 538 680 | 6-3 | 3 842 541 240 | 6-18 | 3 842 546 560 | 10-45 |
| 3 842 537 824 | 2-32, 2-50 | 3 842 538 683 | 4-3 | 3 842 541 242 | 6-18 | 3 842 546 564 | 4-4, 4-9 |
| 3 842 537 825 | 2-54 | 3 842 538 684 | 4-5 | 3 842 541 244 | 6-18 | 3 842 546 625 | 3-37 |
| 3 842 537 826 | 2-55 | 3 842 538 685 | 4-5 | 3 842 541 246 | 3-5 | 3 842 546 626 | 3-37 |
| 3 842 537 827 | 2-31, 2-32 | 3 842 538 686 | 4-7 | 3 842 541 296 | 2-85 | 3 842 546 627 | 3-37 |
| 3 842 537 828 | 2-36 | 3 842 538 687 | 4-7 | 3 842 541 393 | 3-9 | 3 842 546 628 | 3-38 |
| 3 842 537 861 | 3-33 | 3 842 538 696 | 3-53 | 3 842 541 409 | 3-5 | 3 842 546 629 | 3-38 |
| 3 842 537 862 | 3-33 | 3 842 538 697 | 3-53 | 3 842 541 410 | 3-58 | 3 842 546 630 | 3-38 |
| 3 842 537 894 | 12-30 | 3 842 538 698 | 3-54 | 3 842 541 412 | 3-57 | 3 842 546 632 | 3-39 |
| 3 842 537 895 | 12-30 | 3 842 538 703 | 3-31 | 3 842 541 807 | 2-26, 2-92 | 3 842 546 717 | 6-14 |
| 3 842 537 896 | 12-30 | 3 842 538 704 | 3-31 | 3 842 541 814 | 2-72, 12-19 | 3 842 546 718 | 6-14 |
| 3 842 537 897 | 12-30 | 3 842 538 705 | 3-31 | 3 842 541 937 | 2-21 | 3 842 546 744 | 14-10 |
| 3 842 537 898 | 12-30 | 3 842 538 706 | 3-32 | 3 842 541 939 | 2-21 | 3 842 546 745 | 14-10 |
| 3 842 537 899 | 12-30 | 3 842 538 829 | 16-3 | 3 842 542 146 | 10-30 | 3 842 547 227 | 16-9 |
| 3 842 537 900 | 12-30 | 3 842 538 832 | 6-3 | 3 842 542 328 | 7-9 | 3 842 547 228 | 16-10 |
| 3 842 537 901 | 12-30 | 3 842 538 833 | 6-3 | 3 842 542 329 | 7-9 | 3 842 547 461 | 3-40 |
| 3 842 537 911 | 12-26 | 3 842 538 834 | 6-3 | 3 842 542 330 | 7-9 | 3 842 547 806 | 3-9 |
| 3 842 537 944 | 12-19 | 3 842 538 835 | 6-3 | 3 842 542 667 | 6-8 | 3 842 547 807 | 3-9 |
| 3 842 537 945 | 12-19 | 3 842 538 836 | 6-3 | 3 842 542 668 | 6-9 | 3 842 547 808 | 3-9 |
| 3 842 537 947 | 12-19 | 3 842 538 932 | 6-3 | 3 842 542 669 | 6-9 | 3 842 547 811 | 3-7 |
| 3 842 537 948 | 12-20 | 3 842 538 934 | 6-3 | 3 842 542 692 | 3-7 | 3 842 547 812 | 3-7 |
| 3 842 537 950 | 12-32 | 3 842 538 955 | 2-93 | 3 842 542 693 | 3-7 | 3 842 547 813 | 3-7 |
| 3 842 537 951 | 12-23 | 3 842 538 957 | 2-93 | 3 842 542 694 | 3-7 | 3 842 547 814 | 3-7 |
| 3 842 537 958 | 12-20 | 3 842 539 120 | 13-7, 13-9 | 3 842 542 696 | 2-66 | 3 842 547 815 | 3-7 |
| 3 842 537 959 | 12-20 | 3 842 539 339 | 16-11 | 3 842 542 698 | 2-66 | 3 842 547 816 | 3-7 |
| 3 842 537 960 | 12-20 | 3 842 539 340 | 16-4 | 3 842 542 736 | 3-11, 3-12 | 3 842 547 817 | 3-7 |
| 3 842 537 961 | 12-20 | 3 842 539 344 | 16-12 | 3 842 542 737 | 3-11 | 3 842 547 821 | 3-9 |
| 3 842 537 962 | 12-20 | 3 842 539 345 | 16-5 | 3 842 543 272 | 2-84 | 3 842 547 822 | 3-9 |
| 3 842 537 963 | 12-20 | 3 842 539 414 | 13-8 | 3 842 543 311 | 2-86 | 3 842 547 823 | 3-9 |
| 3 842 537 964 | 12-20 | 3 842 539 415 | 13-13, 13-20 | 3 842 543 321 | 8-8 | 3 842 547 824 | 3-9 |
| 3 842 537 965 | 12-20 | 3 842 539 416 | 13-27, 13-34 | 3 842 543 322 | 8-8 | 3 842 547 825 | 3-8 |
| 3 842 538 064 | 12-21 | 3 842 539 494 | 16-10 | 3 842 543 323 | 8-8 | 3 842 547 826 | 3-8 |
| 3 842 538 065 | 12-21 | 3 842 539 495 | 16-10 | 3 842 543 324 | 8-8 | 3 842 547 827 | 2-48 |
| 3 842 538 093 | 2-95 | 3 842 539 496 | 16-11 | 3 842 543 325 | 8-8 | 3 842 547 835 | 6-18 |
| 3 842 538 094 | 12-19 | 3 842 539 497 | 16-11 | 3 842 543 326 | 8-8 | 3 842 547 836 | 6-18 |
| 3 842 538 208 | 16-5 | 3 842 539 498 | 16-9 | 3 842 543 327 | 8-8 | 3 842 547 837 | 6-18 |
| 3 842 538 209 | 16-4 | 3 842 539 499 | 16-9 | 3 842 543 328 | 8-8 | 3 842 547 838 | 6-18 |
| 3 842 538 241 | 8-22 | 3 842 539 500 | 16-11 | 3 842 543 329 | 8-8 | 3 842 547 839 | 6-18 |
| 3 842 538 245 | 12-21 | 3 842 539 501 | 16-12 | 3 842 543 330 | 8-8 | 3 842 547 840 | 6-18 |
| 3 842 538 275 | 4-14 | 3 842 539 505 | 16-12 | 3 842 543 331 | 8-8 | 3 842 547 868 | 4-13 |
| 3 842 538 276 | 4-14 | 3 842 539 613 | 16-5 | 3 842 543 332 | 8-8 | 3 842 547 869 | 4-13 |
| 3 842 538 287 | 2-35, 2-45 | 3 842 539 799 | 4-10 | 3 842 543 333 | 8-8 | 3 842 547 890 | 6-21 |
| 3 842 538 296 | 2-49 | 3 842 539 800 | 4-10 | 3 842 543 334 | 8-8 | 3 842 547 982 | 14-8 |
| 3 842 538 297 | 2-49 | 3 842 539 826 | 16-12 | 3 842 543 371 | 8-3 | 3 842 548 117 | 2-80 |
| 3 842 538 298 | 2-44 | 3 842 539 894 | 15-2 | 3 842 543 372 | 8-3 | 3 842 548 118 | 2-81 |

19-4 MGE 15.0 | Materialnummern-Übersicht

| | | | | | | | |
|---------------|--|---------------|--------------------|---------------|------|---------------|--------------|
| 3 842 548 119 | 2-81 | 3 842 548 776 | 2-19 | 3 842 548 851 | 3-22 | 3 842 551 013 | 2-19 |
| 3 842 548 120 | 2-85 | 3 842 548 777 | 2-19 | 3 842 548 852 | 3-23 | 3 842 551 014 | 2-28 |
| 3 842 548 123 | 2-82, 2-83 | 3 842 548 778 | 2-22 | 3 842 548 853 | 3-23 | 3 842 551 015 | 2-28 |
| 3 842 548 126 | 2-86 | 3 842 548 779 | 2-22 | 3 842 548 854 | 3-23 | 3 842 551 016 | 2-28 |
| 3 842 548 127 | 2-86 | 3 842 548 780 | 2-20, 2-21 | 3 842 548 855 | 3-23 | 3 842 551 017 | 2-28 |
| 3 842 548 128 | 2-87, 2-89 | 3 842 548 781 | 2-20, 2-21 | 3 842 548 856 | 3-24 | 3 842 551 018 | 2-28 |
| 3 842 548 129 | 2-80 | 3 842 548 782 | 2-26 | 3 842 548 857 | 3-24 | 3 842 551 019 | 2-28 |
| 3 842 548 130 | 2-80 | 3 842 548 783 | 2-26 | 3 842 548 858 | 3-24 | 3 842 551 020 | 2-39 |
| 3 842 548 131 | 2-87, 2-89, 2-91 | 3 842 548 784 | 2-29 | 3 842 548 859 | 3-24 | 3 842 551 021 | 2-39 |
| 3 842 548 132 | 2-88, 2-90, 2-91 | 3 842 548 785 | 2-29 | 3 842 548 860 | 3-25 | 3 842 551 022 | 2-39 |
| 3 842 548 700 | 3-45, 3-46 | 3 842 548 786 | 2-29 | 3 842 548 861 | 3-25 | 3 842 551 023 | 2-39 |
| 3 842 548 701 | 3-46 | 3 842 548 787 | 2-29 | 3 842 548 862 | 3-25 | 3 842 551 024 | 2-40 |
| 3 842 548 702 | 3-47, 3-48 | 3 842 548 788 | 2-30 | 3 842 548 863 | 3-25 | 3 842 551 025 | 2-40 |
| 3 842 548 703 | 3-48 | 3 842 548 789 | 2-30 | 3 842 548 864 | 3-26 | 3 842 551 026 | 2-94 |
| 3 842 548 704 | 3-45, 3-46 | 3 842 548 790 | 2-31 | 3 842 548 865 | 3-26 | 3 842 551 028 | 2-94 |
| 3 842 548 705 | 3-46 | 3 842 548 791 | 2-31 | 3 842 548 866 | 3-26 | 3 842 551 030 | 2-94 |
| 3 842 548 706 | 3-47, 3-48 | 3 842 548 792 | 2-36 | 3 842 548 867 | 3-26 | 3 842 551 032 | 3-44 |
| 3 842 548 707 | 3-48 | 3 842 548 793 | 2-36 | 3 842 548 868 | 3-27 | 3 842 551 034 | 3-44 |
| 3 842 548 708 | 3-49 | 3 842 548 794 | 2-46 | 3 842 548 869 | 3-27 | 3 842 551 036 | 3-44 |
| 3 842 548 709 | 3-49 | 3 842 548 795 | 2-46, 13-12, 13-19 | 3 842 548 870 | 3-28 | 3 842 551 038 | 3-56 |
| 3 842 548 710 | 3-50 | 3 842 548 796 | 2-37, 2-41 | 3 842 548 871 | 3-28 | 3 842 551 040 | 3-58 |
| 3 842 548 711 | 3-50 | 3 842 548 797 | 2-37, 2-41 | 3 842 548 872 | 3-28 | 3 842 551 042 | 3-58 |
| 3 842 548 712 | 3-49 | 3 842 548 798 | 2-40 | 3 842 548 873 | 3-28 | 3 842 551 044 | 2-22 |
| 3 842 548 713 | 3-49 | 3 842 548 799 | 2-40 | 3 842 548 874 | 3-29 | 3 842 551 045 | 2-22 |
| 3 842 548 714 | 3-50 | 3 842 548 800 | 2-40 | 3 842 548 875 | 3-29 | 3 842 551 046 | 2-22 |
| 3 842 548 715 | 3-50 | 3 842 548 801 | 2-40 | 3 842 548 876 | 2-93 | 3 842 551 047 | 2-22 |
| 3 842 548 716 | 3-49 | 3 842 548 802 | 2-42 | 3 842 548 877 | 2-93 | 3 842 551 050 | 2-57 |
| 3 842 548 717 | 3-49 | 3 842 548 803 | 2-42 | 3 842 548 878 | 2-93 | 3 842 551 051 | 2-57 |
| 3 842 548 718 | 3-50 | 3 842 548 804 | 2-42, 2-43, 2-46 | 3 842 548 879 | 2-93 | 3 842 551 052 | 3-65 |
| 3 842 548 719 | 3-50 | 3 842 548 805 | 2-42, 2-43, 2-46 | 3 842 548 898 | 2-93 | 3 842 551 053 | 3-65 |
| 3 842 548 720 | 3-49 | 3 842 548 806 | 2-47 | 3 842 548 934 | 3-57 | 3 842 551 054 | 3-65 |
| 3 842 548 721 | 3-49 | 3 842 548 807 | 2-47 | 3 842 548 935 | 3-57 | 3 842 551 055 | 3-65 |
| 3 842 548 722 | 3-50 | 3 842 548 808 | 2-56, 2-57 | 3 842 548 936 | 3-57 | 3 842 551 564 | 2-61 |
| 3 842 548 723 | 3-50 | 3 842 548 809 | 2-56, 2-57 | 3 842 548 937 | 3-58 | 3 842 551 565 | 2-61 |
| 3 842 548 742 | 2-12, 2-14 | 3 842 548 810 | 2-56, 2-57 | 3 842 548 938 | 3-58 | 3 842 551 582 | 2-64 |
| 3 842 548 743 | 2-12, 2-14 | 3 842 548 811 | 2-56, 2-57 | 3 842 548 955 | 3-30 | 3 842 551 583 | 2-64 |
| 3 842 548 744 | 2-17, 2-20, 2-21 | 3 842 548 812 | 2-57 | 3 842 548 965 | 8-17 | 3 842 551 596 | 3-20 |
| 3 842 548 745 | 2-17, 2-20, 2-21 | 3 842 548 813 | 2-57 | 3 842 548 970 | 8-16 | 3 842 551 597 | 3-20 |
| 3 842 548 746 | 2-26, 2-32, 2-35, 2-45, 2-50 | 3 842 548 814 | 2-49, 2-51, 2-52 | 3 842 548 971 | 8-16 | 3 842 551 598 | 3-21 |
| 3 842 548 747 | 2-26, 2-32, 2-35, 2-45, 2-50 | 3 842 548 815 | 2-49, 2-51, 2-52 | 3 842 549 858 | 3-45 | 3 842 551 599 | 3-21 |
| 3 842 548 748 | 2-30, 2-32, 2-33, 2-35, 2-45, 2-50 | 3 842 548 816 | 2-52 | 3 842 549 859 | 3-45 | 3 842 551 600 | 3-21 |
| 3 842 548 749 | 2-30, 2-32, 2-33, 2-35, 2-50 | 3 842 548 817 | 2-52 | 3 842 549 860 | 3-46 | 3 842 551 601 | 3-22 |
| 3 842 548 750 | 2-34, 2-36 | 3 842 548 818 | 2-55 | 3 842 549 861 | 3-46 | 3 842 551 602 | 3-22 |
| 3 842 548 751 | 2-34, 2-36 | 3 842 548 819 | 2-55 | 3 842 549 862 | 3-46 | 3 842 551 603 | 3-23 |
| 3 842 548 752 | 2-37, 2-41 | 3 842 548 820 | 2-54 | 3 842 549 863 | 3-46 | 3 842 551 604 | 3-24 |
| 3 842 548 753 | 2-37, 2-41, 10-31, 13-26 | 3 842 548 821 | 2-54 | 3 842 549 864 | 3-46 | 3 842 551 605 | 3-24 |
| 3 842 548 754 | 2-42 | 3 842 548 822 | 2-54 | 3 842 549 865 | 3-46 | 3 842 551 606 | 3-25 |
| 3 842 548 755 | 2-42 | 3 842 548 823 | 2-54 | 3 842 549 866 | 3-47 | 3 842 551 607 | 3-26 |
| 3 842 548 756 | 2-42, 2-43, 2-46, 2-47 | 3 842 548 824 | 2-55, 2-56 | 3 842 549 867 | 3-47 | 3 842 551 608 | 3-26 |
| 3 842 548 757 | 2-42, 2-43, 2-46, 2-47, 13-7, 13-26, 13-33 | 3 842 548 825 | 2-55, 2-56 | 3 842 549 868 | 3-47 | 3 842 551 609 | 3-23 |
| 3 842 548 758 | 2-48, 2-51 | 3 842 548 826 | 2-13 | 3 842 549 869 | 3-47 | 3 842 551 610 | 3-23 |
| 3 842 548 759 | 2-48, 2-51, 13-12 | 3 842 548 827 | 2-13 | 3 842 549 870 | 3-47 | 3 842 551 611 | 3-23 |
| 3 842 548 760 | 2-49, 2-51, 2-52 | 3 842 548 828 | 2-14 | 3 842 549 871 | 3-47 | 3 842 551 612 | 3-25 |
| 3 842 548 761 | 2-49, 2-51, 2-52, 13-19, 13-26, 13-33 | 3 842 548 829 | 2-14 | 3 842 549 872 | 3-48 | 3 842 551 613 | 3-27 |
| 3 842 548 766 | 2-15 | 3 842 548 830 | 2-53 | 3 842 549 873 | 3-48 | 3 842 551 662 | 8-32 |
| 3 842 548 767 | 2-15 | 3 842 548 831 | 2-53 | 3 842 549 874 | 3-48 | 3 842 552 151 | 12-22, 12-25 |
| 3 842 548 768 | 2-23 | 3 842 548 832 | 7-6 | 3 842 549 876 | 3-48 | 3 842 552 234 | 2-117 |
| 3 842 548 769 | 2-23 | 3 842 548 834 | 7-6 | 3 842 549 877 | 2-93 | 3 842 552 240 | 11-8 |
| 3 842 548 770 | 2-53 | 3 842 548 836 | 7-7, 7-11 | 3 842 549 878 | 2-93 | 3 842 552 245 | 11-8 |
| 3 842 548 771 | 2-53 | 3 842 548 838 | 7-7 | 3 842 549 879 | 2-93 | 3 842 552 246 | 11-8 |
| 3 842 548 772 | 2-53 | 3 842 548 840 | 7-7 | 3 842 549 880 | 2-93 | 3 842 552 247 | 11-4 |
| 3 842 548 773 | 2-53 | 3 842 548 842 | 3-20 | 3 842 549 881 | 2-93 | 3 842 552 249 | 11-7 |
| 3 842 548 774 | 2-17, 2-20, 2-21 | 3 842 548 843 | 3-20 | 3 842 549 888 | 2-93 | 3 842 552 250 | 11-7 |
| 3 842 548 775 | 2-17, 2-20, 2-21 | 3 842 548 844 | 3-20 | 3 842 549 896 | 11-2 | 3 842 552 251 | 11-7 |
| | | 3 842 548 845 | 3-20 | 3 842 551 006 | 11-2 | 3 842 552 252 | 11-7 |
| | | 3 842 548 846 | 3-21 | 3 842 551 008 | 2-18 | 3 842 552 253 | 11-7 |
| | | 3 842 548 847 | 3-21 | 3 842 551 009 | 2-18 | 3 842 552 254 | 11-7 |
| | | 3 842 548 848 | 3-22 | 3 842 551 010 | 2-19 | 3 842 552 255 | 11-7 |
| | | 3 842 548 849 | 3-22 | 3 842 551 011 | 2-19 | 3 842 552 256 | 11-7 |
| | | 3 842 548 850 | 3-22 | 3 842 551 012 | 2-19 | 3 842 552 257 | 11-8 |

| | | | | | | | |
|---------------|----------------------------|---------------|--------------|---------------|--------------|---------------|-------|
| 3 842 552 258 | 11-8 | 3 842 554 453 | 3-55 | 3 842 555 598 | 3-64 | 3 842 558 190 | 2-101 |
| 3 842 552 259 | 11-8 | 3 842 554 454 | 3-55 | 3 842 555 610 | 6-22 | 3 842 558 212 | 2-114 |
| 3 842 552 260 | 11-8 | 3 842 554 455 | 3-55 | 3 842 555 616 | 3-30 | 3 842 558 218 | 2-115 |
| 3 842 552 263 | 11-10 | 3 842 554 456 | 3-55 | 3 842 555 649 | 2-31 | 3 842 558 220 | 2-116 |
| 3 842 552 265 | 11-10 | 3 842 554 457 | 3-55 | 3 842 555 650 | 2-30 | 3 842 558 222 | 2-118 |
| 3 842 552 266 | 11-10 | 3 842 554 458 | 8-5 | 3 842 555 651 | 2-34 | 3 842 558 226 | 2-116 |
| 3 842 552 267 | 11-6 | 3 842 554 460 | 8-5 | 3 842 555 652 | 2-44 | 3 842 558 228 | 2-104 |
| 3 842 552 268 | 11-6 | 3 842 554 462 | 8-5 | 3 842 555 653 | 2-92, 6-15 | 3 842 558 229 | 2-103 |
| 3 842 552 270 | 11-6 | 3 842 554 464 | 8-5 | 3 842 555 659 | 4-2, 4-6 | 3 842 558 233 | 2-103 |
| 3 842 552 273 | 11-6 | 3 842 554 466 | 8-5 | 3 842 555 665 | 4-2 | 3 842 558 241 | 2-101 |
| 3 842 552 275 | 11-6 | 3 842 554 468 | 8-5 | 3 842 555 670 | 11-2, 11-3 | 3 842 558 242 | 2-100 |
| 3 842 552 421 | 12-7, 12-12 | 3 842 554 470 | 8-5 | 3 842 555 671 | 11-2, 11-3 | 3 842 558 243 | 2-102 |
| 3 842 552 422 | 12-8, 12-9, 12-10, 12-12 | 3 842 554 472 | 8-5 | 3 842 555 673 | 14-11 | 3 842 558 244 | 2-118 |
| 3 842 552 423 | 12-7, 12-11 | 3 842 554 490 | 2-63 | 3 842 557 200 | 2-42 | 3 842 558 245 | 2-118 |
| 3 842 552 424 | 12-8, 12-9, 12-10, 12-11 | 3 842 554 491 | 2-63 | 3 842 557 201 | 2-49 | 3 842 558 246 | 2-106 |
| 3 842 553 611 | 2-37 | 3 842 554 708 | 2-61 | 3 842 557 202 | 2-57 | 3 842 558 248 | 2-117 |
| 3 842 553 612 | 2-43 | 3 842 554 709 | 2-61 | 3 842 557 203 | 2-22 | 3 842 558 249 | 2-106 |
| 3 842 553 613 | 2-48 | 3 842 554 710 | 2-71, 12-4 | 3 842 557 204 | 2-56 | 3 842 558 250 | 2-114 |
| 3 842 553 614 | 2-41 | 3 842 554 711 | 2-71, 12-4 | 3 842 557 205 | 2-20 | 3 842 558 305 | 8-31 |
| 3 842 553 615 | 2-46 | 3 842 554 716 | 8-24 | 3 842 557 206 | 2-17 | 3 842 558 312 | 12-4 |
| 3 842 553 616 | 2-46 | 3 842 554 718 | 8-24 | 3 842 557 207 | 2-57 | 3 842 558 323 | 9-6 |
| 3 842 553 617 | 2-51 | 3 842 554 720 | 8-24 | 3 842 557 208 | 2-17 | 3 842 558 328 | 2-68 |
| 3 842 553 630 | 8-22 | 3 842 554 724 | 8-31 | 3 842 557 209 | 2-18 | 3 842 558 329 | 2-68 |
| 3 842 553 631 | 8-22 | 3 842 554 726 | 8-32 | 3 842 557 220 | 2-17 | 3 842 558 330 | 2-68 |
| 3 842 553 639 | 8-18 | 3 842 554 746 | 12-21 | 3 842 557 221 | 2-18 | 3 842 558 331 | 2-70 |
| 3 842 553 640 | 8-18 | 3 842 554 748 | 12-21 | 3 842 557 222 | 2-38 | 3 842 558 332 | 2-67 |
| 3 842 553 967 | 6-21 | 3 842 554 750 | 2-80 | 3 842 557 223 | 2-38 | 3 842 558 333 | 2-67 |
| 3 842 553 973 | 11-10 | 3 842 554 752 | 2-80 | 3 842 557 224 | 2-38 | 3 842 558 334 | 2-67 |
| 3 842 553 974 | 11-10 | 3 842 554 754 | 2-80 | 3 842 557 225 | 2-39 | 3 842 558 473 | 2-107 |
| 3 842 554 134 | 8-19 | 3 842 554 771 | 2-93 | 3 842 557 226 | 2-51 | 3 842 558 474 | 2-109 |
| 3 842 554 149 | 6-5 | 3 842 554 774 | 3-10 | 3 842 557 227 | 10-16, 10-28 | 3 842 558 475 | 2-109 |
| 3 842 554 150 | 8-20 | 3 842 554 776 | 3-10 | 3 842 557 228 | 10-28 | 3 842 558 476 | 2-110 |
| 3 842 554 151 | 8-20 | 3 842 554 778 | 3-10 | 3 842 557 229 | 10-28 | 3 842 558 477 | 2-110 |
| 3 842 554 156 | 2-64 | 3 842 554 909 | 14-9 | 3 842 557 240 | 10-28 | 3 842 558 478 | 2-111 |
| 3 842 554 157 | 2-64 | 3 842 555 180 | 11-11, 11-12 | 3 842 557 241 | 2-20 | 3 842 558 479 | 2-111 |
| 3 842 554 280 | 10-26, 10-39 | 3 842 555 182 | 11-11, 11-12 | 3 842 557 242 | 2-53 | 3 842 558 485 | 2-106 |
| 3 842 554 281 | 10-26, 10-33, 10-35, 10-37 | 3 842 555 226 | 8-28, 12-3 | 3 842 557 243 | 2-80 | 3 842 558 487 | 2-106 |
| | | 3 842 555 260 | 8-29 | 3 842 557 244 | 2-80 | 3 842 558 494 | 2-109 |
| 3 842 554 282 | 10-25, 10-33, 10-35, 10-37 | 3 842 555 262 | 8-29 | 3 842 557 254 | 2-60 | 3 842 558 495 | 2-109 |
| 3 842 554 283 | 10-25, 10-33, 10-35, 10-37 | 3 842 555 268 | 2-93 | 3 842 557 255 | 2-60 | 3 842 558 496 | 2-110 |
| | | 3 842 555 270 | 7-2 | 3 842 557 256 | 3-60 | 3 842 558 497 | 2-110 |
| 3 842 554 284 | 10-25, 10-39 | 3 842 555 272 | 7-2 | 3 842 557 257 | 3-60 | 3 842 558 498 | 2-111 |
| 3 842 554 285 | 10-25, 10-39 | 3 842 555 274 | 7-2 | 3 842 557 259 | 3-9 | 3 842 558 499 | 2-111 |
| 3 842 554 402 | 3-64 | 3 842 555 276 | 7-2 | 3 842 557 260 | 3-9 | 3 842 558 501 | 2-105 |
| 3 842 554 404 | 4-11 | 3 842 555 282 | 7-3 | 3 842 557 261 | 3-9 | 3 842 558 502 | 2-108 |
| 3 842 554 406 | 4-11 | 3 842 555 284 | 7-4 | 3 842 557 262 | 3-9 | 3 842 558 503 | 2-114 |
| 3 842 554 408 | 4-11 | 3 842 555 286 | 7-4 | 3 842 557 433 | 2-69 | 3 842 558 505 | 2-114 |
| 3 842 554 410 | 4-11 | 3 842 555 288 | 7-5 | 3 842 557 434 | 2-69 | 3 842 558 506 | 2-112 |
| 3 842 554 412 | 4-11 | 3 842 555 290 | 7-5 | 3 842 557 435 | 2-69 | 3 842 558 507 | 2-112 |
| 3 842 554 414 | 4-11 | 3 842 555 292 | 7-5 | 3 842 557 443 | 11-2, 11-3 | 3 842 558 508 | 2-112 |
| 3 842 554 416 | 4-11 | 3 842 555 550 | 7-10 | 3 842 557 444 | 11-2, 11-3 | 3 842 558 509 | 2-112 |
| 3 842 554 418 | 4-11 | 3 842 555 552 | 7-10 | 3 842 557 941 | 2-62 | 3 842 558 510 | 2-113 |
| 3 842 554 420 | 4-12 | 3 842 555 554 | 8-26 | 3 842 557 942 | 2-63 | 3 842 558 511 | 2-113 |
| 3 842 554 422 | 4-12 | 3 842 555 556 | 8-26 | 3 842 557 943 | 8-31 | 3 842 558 512 | 2-113 |
| 3 842 554 424 | 4-12 | 3 842 555 558 | 8-26 | 3 842 557 944 | 2-53 | 3 842 558 513 | 2-113 |
| 3 842 554 426 | 4-12 | 3 842 555 560 | 8-26 | 3 842 557 945 | 13-13 | 3 842 558 566 | 3-14 |
| 3 842 554 428 | 4-12 | 3 842 555 562 | 8-26 | 3 842 557 946 | 2-61 | 3 842 558 567 | 3-14 |
| 3 842 554 430 | 4-12 | 3 842 555 564 | 8-25 | 3 842 557 947 | 2-19 | 3 842 558 568 | 3-14 |
| 3 842 554 432 | 4-12 | 3 842 555 568 | 9-6 | 3 842 557 948 | 2-40 | 3 842 558 644 | 11-9 |
| 3 842 554 434 | 4-12 | 3 842 555 570 | 9-8 | 3 842 557 949 | 2-47 | 3 842 558 646 | 11-9 |
| 3 842 554 440 | 3-63 | 3 842 555 572 | 8-9 | 3 842 557 950 | 2-71, 12-4 | 3 842 558 648 | 11-9 |
| 3 842 554 442 | 3-63, 3-67 | 3 842 555 574 | 8-9 | 3 842 557 951 | 2-18 | 3 842 558 650 | 11-9 |
| 3 842 554 444 | 3-63, 3-68 | 3 842 555 576 | 8-9 | 3 842 557 952 | 2-19 | 3 842 558 651 | 11-9 |
| 3 842 554 446 | 3-55 | 3 842 555 584 | 3-64 | 3 842 557 953 | 2-19 | 3 842 558 652 | 11-9 |
| 3 842 554 447 | 3-55 | 3 842 555 586 | 3-64 | 3 842 557 954 | 2-39 | 3 842 558 653 | 11-9 |
| 3 842 554 448 | 3-55 | 3 842 555 588 | 3-64 | 3 842 557 955 | 2-39 | 3 842 558 654 | 11-9 |
| 3 842 554 449 | 3-55 | 3 842 555 590 | 3-64 | 3 842 557 956 | 2-40 | 3 842 559 310 | 2-70 |
| 3 842 554 450 | 3-55 | 3 842 555 592 | 3-64 | 3 842 557 957 | 2-40 | 3 842 559 337 | 11-4 |
| 3 842 554 451 | 3-55 | 3 842 555 594 | 3-64 | 3 842 557 958 | 13-27 | 3 842 559 338 | 11-4 |
| 3 842 554 452 | 3-55 | 3 842 555 596 | 3-64 | 3 842 557 960 | 2-58 | 3 842 559 345 | 2-88 |

19-6 MGE 15.0 | Materialnummern-Übersicht

| | | | | | | | |
|---------------|----------------------------|---------------|--------------------|---------------|--------------------|---------------|--------------|
| 3 842 559 346 | 2-88 | 3 842 990 339 | 2-46, 13-12 | 3 842 992 402 | 2-38 | 3 842 992 946 | 2-71, 12-4 |
| 3 842 562 090 | 2-96 | 3 842 990 342 | 2-46 | 3 842 992 403 | 2-38 | 3 842 992 953 | 2-37 |
| 3 842 564 090 | 4-15 | 3 842 990 344 | 2-46 | 3 842 992 404 | 2-39 | 3 842 992 954 | 2-37 |
| 3 842 564 106 | 17-4 | 3 842 990 345 | 2-53 | 3 842 992 411 | 2-62 | 3 842 992 956 | 2-37 |
| 3 842 564 107 | 17-4 | 3 842 990 350 | 2-57 | 3 842 992 412 | 2-63 | 3 842 992 960 | 2-37 |
| 3 842 564 113 | 3-59 | 3 842 990 351 | 2-57 | 3 842 992 415 | 2-48, 13-12 | 3 842 992 961 | 2-49 |
| 3 842 564 114 | 3-59 | 3 842 990 352 | 2-57 | 3 842 992 416 | 2-48 | 3 842 992 962 | 2-57 |
| 3 842 564 130 | 8-6 | 3 842 990 353 | 2-57 | 3 842 992 417 | 2-48 | 3 842 992 963 | 2-57 |
| 3 842 564 142 | 3-59 | 3 842 990 354 | 2-57 | 3 842 992 418 | 2-48, 13-12 | 3 842 992 965 | 2-17 |
| 3 842 564 223 | 12-19 | 3 842 990 355 | 2-57 | 3 842 992 419 | 2-48 | 3 842 992 967 | 2-37 |
| 3 842 564 686 | 2-69 | 3 842 990 357 | 2-57 | 3 842 992 420 | 2-48 | 3 842 992 969 | 2-41 |
| 3 842 564 687 | 2-69 | 3 842 990 359 | 2-57 | 3 842 992 421 | 2-48 | 3 842 992 970 | 10-16, 10-28 |
| 3 842 564 688 | 2-69 | 3 842 990 370 | 2-57 | 3 842 992 422 | 2-48 | 3 842 992 971 | 10-16, 10-28 |
| 3 842 564 725 | 11-4 | 3 842 990 373 | 2-57 | 3 842 992 423 | 2-48 | 3 842 992 972 | 10-28 |
| 3 842 564 726 | 11-4 | 3 842 990 409 | 2-74, 12-35 | 3 842 992 425 | 2-37, 10-31 | 3 842 992 973 | 10-16, 10-28 |
| 3 842 564 727 | 11-4 | 3 842 990 416 | 2-51, 13-26, 13-33 | 3 842 992 426 | 2-37 | 3 842 992 977 | 10-28 |
| 3 842 564 735 | 3-68 | 3 842 990 417 | 2-51 | 3 842 992 427 | 2-37 | 3 842 992 978 | 10-28 |
| 3 842 564 736 | 3-68 | 3 842 990 418 | 2-51 | 3 842 992 430 | 2-22 | 3 842 992 991 | 2-14 |
| 3 842 564 737 | 3-68 | 3 842 990 419 | 2-51 | 3 842 992 431 | 2-22 | 3 842 992 992 | 2-14 |
| 3 842 567 387 | 2-80 | 3 842 990 421 | 2-51 | 3 842 992 432 | 2-43, 13-7 | 3 842 992 999 | 2-40 |
| 3 842 567 773 | 16-11 | 3 842 990 450 | 2-57 | 3 842 992 433 | 2-43 | 3 842 993 001 | 2-40 |
| 3 842 567 910 | 10-11 | 3 842 990 453 | 2-57 | 3 842 992 435 | 2-43 | 3 842 993 010 | 2-18 |
| 3 842 567 911 | 10-11 | 3 842 990 454 | 2-57 | 3 842 992 436 | 2-43 | 3 842 993 011 | 2-19 |
| 3 842 567 945 | 10-11, 10-13 | 3 842 990 464 | 2-57 | 3 842 992 437 | 2-43 | 3 842 993 012 | 2-19 |
| 3 842 567 946 | 10-11, 10-13, 10-33, 10-37 | 3 842 990 472 | 2-57 | 3 842 992 438 | 13-12, 13-13 | 3 842 993 013 | 2-39 |
| 3 842 567 947 | 10-11, 10-13, 10-35 | 3 842 990 478 | 2-57 | 3 842 992 440 | 13-19, 13-20 | 3 842 993 014 | 2-39 |
| 3 842 567 948 | 10-11, 10-13, 10-35 | 3 842 990 481 | 2-57 | 3 842 992 441 | 13-33, 13-34 | 3 842 993 015 | 2-40 |
| 3 842 567 949 | 10-11, 10-13 | 3 842 990 500 | 2-49, 13-19 | 3 842 992 443 | 2-56 | 3 842 993 016 | 2-20 |
| 3 842 567 950 | 10-11, 10-13, 10-33, 10-37 | 3 842 990 501 | 2-49 | 3 842 992 444 | 2-56 | 3 842 993 017 | 2-59 |
| 3 842 567 951 | 10-11, 10-13, 10-35 | 3 842 990 502 | 2-49 | 3 842 992 445 | 2-56 | 3 842 993 018 | 2-59 |
| 3 842 567 952 | 10-11, 10-13, 10-35 | 3 842 990 505 | 2-49 | 3 842 992 446 | 2-56 | 3 842 993 019 | 2-59 |
| 3 842 567 953 | 10-13, 10-33, 10-37 | 3 842 990 507 | 2-49 | 3 842 992 447 | 2-56 | 3 842 993 020 | 2-59 |
| 3 842 567 954 | 10-13, 10-33, 10-37 | 3 842 990 517 | 2-41 | 3 842 992 448 | 2-56 | 3 842 993 029 | 12-27 |
| 3 842 567 955 | 10-13 | 3 842 990 518 | 2-41 | 3 842 992 449 | 2-56 | 3 842 993 033 | 2-22 |
| 3 842 567 956 | 10-13 | 3 842 990 519 | 2-41 | 3 842 992 452 | 2-43 | 3 842 993 062 | 13-12, 13-13 |
| 3 842 567 955 | 10-13 | 3 842 990 520 | 2-41 | 3 842 992 453 | 2-43 | 3 842 993 063 | 2-64 |
| 3 842 567 956 | 10-13 | 3 842 990 521 | 2-41 | 3 842 992 457 | 2-20 | 3 842 993 071 | 2-67 |
| 3 842 567 961 | 8-17 | 3 842 990 570 | 2-42 | 3 842 992 458 | 2-20 | 3 842 993 072 | 2-67 |
| 3 842 567 962 | 8-19 | 3 842 990 571 | 2-42 | 3 842 992 459 | 2-20 | 3 842 993 073 | 2-67 |
| 3 842 567 963 | 8-21 | 3 842 990 572 | 2-42 | 3 842 992 460 | 2-20 | 3 842 993 077 | 2-15 |
| 3 842 571 233 | 16-4 | 3 842 990 573 | 2-42 | 3 842 992 462 | 2-20 | 3 842 993 078 | 2-23 |
| 3 842 990 087 | 2-53 | 3 842 990 575 | 2-42 | 3 842 992 463 | 2-20 | 3 842 993 079 | 2-53 |
| 3 842 990 090 | 2-53 | 3 842 990 584 | 2-42 | 3 842 992 473 | 2-52 | 3 842 993 080 | 13-26, 13-27 |
| 3 842 990 091 | 2-53 | 3 842 990 640 | 2-41 | 3 842 992 474 | 2-52 | 3 842 993 081 | 2-51, 13-26 |
| 3 842 990 092 | 2-49 | 3 842 990 642 | 2-41 | 3 842 992 475 | 2-52 | 3 842 993 082 | 2-49, 13-19 |
| 3 842 990 093 | 2-49 | 3 842 990 644 | 2-41 | 3 842 992 476 | 2-22 | 3 842 993 084 | 2-43, 13-7 |
| 3 842 990 094 | 2-49 | 3 842 990 646 | 2-41 | 3 842 992 493 | 2-61 | 3 842 993 085 | 2-42 |
| 3 842 990 097 | 2-57 | 3 842 990 648 | 2-41 | 3 842 992 676 | 12-33 | 3 842 993 120 | 2-26 |
| 3 842 990 098 | 2-57 | 3 842 990 670 | 2-42 | 3 842 992 857 | 2-51 | 3 842 993 121 | 2-26 |
| 3 842 990 099 | 2-57 | 3 842 990 672 | 2-42 | 3 842 992 858 | 2-51 | 3 842 993 122 | 2-26 |
| 3 842 990 111 | 9-5 | 3 842 990 674 | 2-42 | 3 842 992 859 | 2-51 | 3 842 993 123 | 2-26 |
| 3 842 990 115 | 8-31 | 3 842 990 688 | 2-42 | 3 842 992 860 | 2-51 | 3 842 993 124 | 2-26 |
| 3 842 990 116 | 8-31 | 3 842 990 690 | 2-42 | 3 842 992 861 | 2-51 | 3 842 993 125 | 2-26 |
| 3 842 990 292 | 2-53 | 3 842 990 720 | 2-17 | 3 842 992 864 | 2-51 | 3 842 993 126 | 2-26 |
| 3 842 990 300 | 2-46 | 3 842 990 721 | 2-17 | 3 842 992 884 | 2-73, 12-34 | 3 842 993 127 | 2-36 |
| 3 842 990 301 | 2-46 | 3 842 990 722 | 2-17 | 3 842 992 888 | 2-12, 2-13 | 3 842 993 128 | 2-36 |
| 3 842 990 302 | 2-46 | 3 842 990 723 | 2-17 | 3 842 992 889 | 2-13 | 3 842 993 129 | 2-26 |
| 3 842 990 303 | 2-46 | 3 842 990 724 | 2-17 | 3 842 992 890 | 2-13 | 3 842 993 130 | 2-30 |
| 3 842 990 304 | 2-46 | 3 842 990 725 | 2-17 | 3 842 992 891 | 2-14 | 3 842 993 131 | 2-30 |
| 3 842 990 305 | 2-46 | 3 842 990 726 | 2-17 | 3 842 992 896 | 2-19 | 3 842 993 132 | 2-30 |
| 3 842 990 307 | 2-46 | 3 842 992 375 | 2-42 | 3 842 992 897 | 2-40 | 3 842 993 133 | 2-34 |
| 3 842 990 309 | 2-46 | 3 842 992 376 | 2-42 | 3 842 992 898 | 2-51, 13-33 | 3 842 993 134 | 2-34 |
| 3 842 990 311 | 2-46 | 3 842 992 378 | 2-51 | 3 842 992 903 | 2-73, 12-34 | 3 842 993 135 | 2-30 |
| 3 842 990 313 | 2-46 | 3 842 992 387 | 2-47 | 3 842 992 913 | 2-58 | 3 842 993 136 | 2-30 |
| 3 842 990 323 | 2-46 | 3 842 992 388 | 2-47 | 3 842 992 924 | 2-13 | 3 842 993 137 | 2-30 |
| 3 842 990 325 | 2-46 | 3 842 992 397 | 2-17 | 3 842 992 925 | 13-7, 13-8 | 3 842 993 138 | 2-30 |
| 3 842 990 329 | 2-46 | 3 842 992 398 | 2-18 | 3 842 992 926 | 2-20 | 3 842 993 139 | 2-32, 2-50 |
| 3 842 990 331 | 2-46 | 3 842 992 399 | 2-17 | 3 842 992 927 | 2-47, 13-26, 13-33 | 3 842 993 140 | 2-32, 2-50 |
| 3 842 990 335 | 2-46, 13-12, 13-19 | 3 842 992 400 | 2-18 | 3 842 992 928 | 2-47, 13-26 | 3 842 993 141 | 2-32 |
| 3 842 990 336 | 2-46 | 3 842 992 401 | 2-38 | 3 842 992 945 | 2-40 | 3 842 993 142 | 2-32 |

| | | | | | | | |
|---------------|-------------|---------------|--------------|---------------|------------|---------------|--------------------------|
| 3 842 993 143 | 2-33 | 3 842 993 306 | 16-4 | 3 842 993 685 | 2-55 | 3 842 993 764 | 2-48 |
| 3 842 993 144 | 2-33 | 3 842 993 316 | 2-72, 12-19 | 3 842 993 686 | 2-53 | 3 842 993 767 | 2-31 |
| 3 842 993 145 | 2-33 | 3 842 993 317 | 2-76 | 3 842 993 687 | 2-56 | 3 842 993 768 | 2-30 |
| 3 842 993 146 | 2-33 | 3 842 993 321 | 12-24 | 3 842 993 688 | 2-22 | 3 842 993 769 | 2-34 |
| 3 842 993 147 | 2-34 | 3 842 993 322 | 12-24 | 3 842 993 689 | 2-52 | 3 842 993 770 | 2-44 |
| 3 842 993 148 | 2-34 | 3 842 993 336 | 2-66 | 3 842 993 690 | 2-12 | 3 842 993 887 | 16-3 |
| 3 842 993 149 | 2-34 | 3 842 993 337 | 2-66 | 3 842 993 691 | 2-12 | 3 842 993 952 | 13-7, 13-8 |
| 3 842 993 150 | 2-34 | 3 842 993 411 | 2-64 | 3 842 993 692 | 2-13 | 3 842 993 967 | 13-7, 13-8 |
| 3 842 993 151 | 2-34 | 3 842 993 420 | 2-20 | 3 842 993 693 | 2-13 | 3 842 993 968 | 13-12, 13-13, 13-19, |
| 3 842 993 152 | 2-36 | 3 842 993 421 | 2-12 | 3 842 993 694 | 2-12 | | 13-20 |
| 3 842 993 153 | 2-36 | 3 842 993 422 | 2-12 | 3 842 993 695 | 2-13 | 3 842 993 969 | 13-26, 13-27, 13-33, |
| 3 842 993 154 | 2-36 | 3 842 993 423 | 2-35, 2-45 | 3 842 993 696 | 2-14 | | 13-34 |
| 3 842 993 155 | 2-36 | 3 842 993 424 | 2-30 | 3 842 993 697 | 2-14 | 3 842 994 039 | 2-101 |
| 3 842 993 156 | 2-54 | 3 842 993 425 | 8-30 | 3 842 993 698 | 2-14 | 3 842 994 054 | 2-101 |
| 3 842 993 157 | 2-54 | 3 842 993 426 | 8-30 | 3 842 993 699 | 2-53 | 3 842 994 059 | 2-101 |
| 3 842 993 158 | 2-54 | 3 842 993 427 | 8-33 | 3 842 993 700 | 2-53 | 3 842 994 175 | 2-44 |
| 3 842 993 159 | 2-54 | 3 842 993 428 | 8-33 | 3 842 993 703 | 2-17 | 3 842 994 176 | 2-48 |
| 3 842 993 160 | 2-54 | 3 842 993 429 | 8-33 | 3 842 993 704 | 2-17 | 3 842 994 662 | 13-26, 13-31, 13-33, |
| 3 842 993 161 | 2-54 | 3 842 993 430 | 8-33 | 3 842 993 705 | 2-17 | | 13-38 |
| 3 842 993 162 | 2-54 | 3 842 993 431 | 12-24 | 3 842 993 706 | 2-18 | 3 842 994 702 | 13-15, 13-22, 13-29, |
| 3 842 993 163 | 2-54 | 3 842 993 432 | 12-24, 12-26 | 3 842 993 707 | 2-18 | | 13-36 |
| 3 842 993 164 | 2-54 | 3 842 993 434 | 2-52 | 3 842 993 708 | 2-18 | 3 842 994 711 | 13-7, 13-10 |
| 3 842 993 165 | 2-54 | 3 842 993 435 | 2-52 | 3 842 993 709 | 2-19 | 3 842 994 742 | 10-11, 10-13, 10-25 |
| 3 842 993 166 | 2-54 | 3 842 993 436 | 2-52 | 3 842 993 710 | 2-22 | 3 842 994 744 | 10-26 |
| 3 842 993 167 | 2-54 | 3 842 993 446 | 2-67 | 3 842 993 711 | 2-19 | 3 842 994 745 | 10-26 |
| 3 842 993 168 | 2-54 | 3 842 993 449 | 2-48 | 3 842 993 712 | 2-20 | 3 842 994 811 | 13-43 |
| 3 842 993 169 | 2-54 | 3 842 993 450 | 2-42 | 3 842 993 713 | 2-20 | 3 842 994 812 | 13-43 |
| 3 842 993 170 | 2-54 | 3 842 993 489 | 2-77 | 3 842 993 714 | 2-19 | 3 842 994 813 | 13-43 |
| 3 842 993 171 | 2-55 | 3 842 993 493 | 2-12 | 3 842 993 715 | 2-20 | 3 842 994 821 | 13-12, 13-17, 13-19, |
| 3 842 993 172 | 2-55 | 3 842 993 494 | 2-12 | 3 842 993 716 | 2-32, 2-50 | | 13-24 |
| 3 842 993 173 | 2-55 | 3 842 993 495 | 2-12 | 3 842 993 717 | 2-33 | 3 842 994 863 | 16-4 |
| 3 842 993 174 | 2-55 | 3 842 993 496 | 2-12 | 3 842 993 718 | 2-28 | 3 842 994 979 | 2-96 |
| 3 842 993 175 | 2-55 | 3 842 993 497 | 2-14 | 3 842 993 719 | 2-26 | 3 842 994 988 | 12-28 |
| 3 842 993 176 | 2-55 | 3 842 993 498 | 2-14 | 3 842 993 720 | 2-27 | 3 842 994 989 | 12-28 |
| 3 842 993 177 | 2-55 | 3 842 993 499 | 2-14 | 3 842 993 721 | 2-27 | 3 842 995 007 | 12-30 |
| 3 842 993 178 | 2-56 | 3 842 993 500 | 2-14 | 3 842 993 722 | 2-27 | 3 842 995 008 | 12-28 |
| 3 842 993 179 | 2-56 | 3 842 993 501 | 2-14 | 3 842 993 723 | 2-29 | 3 842 995 017 | 12-30 |
| 3 842 993 180 | 2-56 | 3 842 993 511 | 12-27 | 3 842 993 724 | 2-26 | 3 842 995 027 | 2-72, 12-19 |
| 3 842 993 181 | 2-56 | 3 842 993 512 | 12-27 | 3 842 993 725 | 2-29 | 3 842 996 191 | 2-80 |
| 3 842 993 182 | 2-56 | 3 842 993 517 | 2-67 | 3 842 993 726 | 2-28 | 3 842 996 192 | 2-80 |
| 3 842 993 183 | 2-56 | 3 842 993 527 | 2-67 | 3 842 993 727 | 2-28 | 3 842 996 356 | 11-6 |
| 3 842 993 184 | 2-29 | 3 842 993 621 | 2-49 | 3 842 993 728 | 2-30 | 3 842 996 357 | 11-6 |
| 3 842 993 185 | 2-26 | 3 842 993 628 | 2-49 | 3 842 993 729 | 2-30 | 3 842 996 358 | 11-6 |
| 3 842 993 186 | 2-26 | 3 842 993 635 | 2-44 | 3 842 993 730 | 2-31, 2-32 | 3 842 996 359 | 11-6 |
| 3 842 993 187 | 2-27 | 3 842 993 644 | 2-43 | 3 842 993 731 | 2-46 | 3 842 996 360 | 2-101 |
| 3 842 993 188 | 2-27 | 3 842 993 653 | 2-35, 2-45 | 3 842 993 732 | 2-47 | 3 842 996 361 | 2-100 |
| 3 842 993 189 | 2-27 | 3 842 993 654 | 2-31 | 3 842 993 733 | 2-39 | 3 842 996 362 | 2-102 |
| 3 842 993 190 | 2-27 | 3 842 993 658 | 2-35, 2-45 | 3 842 993 734 | 2-41 | 3 842 996 364 | 2-100 |
| 3 842 993 191 | 2-27 | 3 842 993 661 | 2-46 | 3 842 993 735 | 2-39 | 3 842 996 365 | 2-100 |
| 3 842 993 192 | 2-27 | 3 842 993 662 | 2-43 | 3 842 993 736 | 2-40 | 3 842 996 366 | 2-101 |
| 3 842 993 193 | 2-31, 2-32 | 3 842 993 663 | 2-54 | 3 842 993 737 | 2-37 | 3 842 996 367 | 2-101 |
| 3 842 993 194 | 2-55 | 3 842 993 664 | 2-55 | 3 842 993 738 | 2-38 | 3 842 996 368 | 2-102 |
| 3 842 993 195 | 2-28 | 3 842 993 665 | 2-54 | 3 842 993 739 | 2-38 | 3 842 996 369 | 2-102 |
| 3 842 993 196 | 2-55 | 3 842 993 668 | 2-57 | 3 842 993 740 | 2-38 | 3 842 998 496 | 13-6 |
| 3 842 993 197 | 2-28 | 3 842 993 669 | 2-22 | 3 842 993 741 | 2-39 | 3 842 998 497 | 13-11 |
| 3 842 993 198 | 2-28 | 3 842 993 670 | 2-56 | 3 842 993 742 | 2-40 | 3 842 998 498 | 13-18 |
| 3 842 993 199 | 2-55 | 3 842 993 671 | 2-57 | 3 842 993 743 | 2-42 | 3 842 998 499 | 13-25 |
| 3 842 993 200 | 2-55 | 3 842 993 672 | 2-36 | 3 842 993 744 | 2-40 | 3 842 998 500 | 13-32 |
| 3 842 993 201 | 2-36 | 3 842 993 673 | 2-36 | 3 842 993 751 | 2-43 | 8 981 535 323 | 12-8 |
| 3 842 993 202 | 2-36 | 3 842 993 674 | 2-34 | 3 842 993 752 | 2-44 | 8 981 535 324 | 12-8 |
| 3 842 993 203 | 2-36 | 3 842 993 675 | 2-35, 2-45 | 3 842 993 753 | 2-31 | 8 981 535 325 | 12-10 |
| 3 842 993 204 | 2-36 | 3 842 993 676 | 2-51 | 3 842 993 755 | 2-49 | 8 981 535 326 | 12-10 |
| 3 842 993 225 | 2-32 | 3 842 993 677 | 2-51 | 3 842 993 756 | 2-49 | 8 981 535 476 | 12-7 |
| 3 842 993 226 | 2-36 | 3 842 993 678 | 2-52 | 3 842 993 757 | 2-35, 2-45 | 8 981 535 477 | 12-7 |
| 3 842 993 229 | 2-36 | 3 842 993 679 | 2-49 | 3 842 993 758 | 2-35, 2-45 | 8 981 535 478 | 12-9 |
| 3 842 993 230 | 2-12 | 3 842 993 680 | 2-48 | 3 842 993 759 | 2-42 | 8 981 535 479 | 12-9 |
| 3 842 993 231 | 2-12 | 3 842 993 681 | 2-48 | 3 842 993 760 | 2-26 | 8 981 535 890 | 12-8, 12-9, 12-10, 12-12 |
| 3 842 993 256 | 2-29 | 3 842 993 682 | 2-47 | 3 842 993 761 | 2-37 | 8 981 535 891 | 12-7, 12-11 |
| 3 842 993 257 | 2-29 | 3 842 993 683 | 2-15 | 3 842 993 762 | 2-21 | | |
| 3 842 993 259 | 2-73, 12-34 | 3 842 993 684 | 2-23 | 3 842 993 763 | 2-21 | | |

Index

- **A**
- Abdeckkappe 2-92, 3-43, 3-56, 3-58, 8-31
 - Aus Zinkdruckguss 2-92
 - Mit Loch 2-92
 - Abdeckkappen 2-109
 - Abdeckleiste 2-112
 - Abdeckprofile 2-93
 - Abdeckung 2-112
 - Abschlussdeckel 2-103
 - Abstandhalter 2-107
 - Al-Winkelprofil 19“ 2-60
 - Anbau mit Kupplung 13-41
 - Anbausatz für Sicherheitsschalter 10-40
 - Anschlagpuffer 9-5
 - Anschlussstück 5-4
 - Anschlussverschraubung M12-1/4“ 5-4
 - Anschlusswinkel 2-107
 - Antrieb der Linearführungen 13-39
 - Aufnahme von Flächenelementen 7-1
 - Auslegung von Synchronwellen 13-50
 - Auswahlhilfe
 - Rollen 6-17
- **B**
- Bauteile für Schiebetür 12-4
 - Befestigungskappe 10-19
 - Befestigungssatz 10-19
 - Befestigungssatz QV 3-66
 - Behälterfix 2-65
 - Belastbarkeitsdaten
 - Für EcoSafe-Schutzrahmen 18-23
 - Für EcoSafe-Stütze 18-23
 - Belastbarkeitsdaten Ringschraube 18-22
 - Belastungsabhängige Auslegung 13-45
 - Beschriftungsclips 2-95
 - Blechwinkel 3-34, 3-35
 - Bodendübel 6-13
 - Bohrvorrichtungen 14-2
 - Bolzenverbinder 3-64
 - Bügelgriff 8-24
 - Bundmutter 3-6
 - Bundschraube 3-5
- **C**
- **D**
- Dämpfungsring 6-4
 - Dichtleiste 8-26
 - Dichtung 5-6
 - Dichtungsprofil 8-27
 - Direktfeld 10-10
 - Doppelkugelraste 9-7
 - Doppelrolle 6-15
 - Doppeltürverriegelung 10-38
 - Durchbiegung der Profile 18-14
- **E**
- Eckwinkel 3-49
 - EcoFlow 12-27
 - Förderbahn 12-27
 - Vereinzeler und Rücklaufsperrre 12-30
 - Zubehör 12-31
 - EcoFlow Vereinzeler und Rücklaufsperrre 12-30
 - EcoFlow Zubehör 12-31
 - EcoSafe-Bausatz
 - Doppeltür 10-36
 - Schiebetür mit Überbau 10-34
 - Schiebetür ohne Überbau 10-39
 - Systemtür 10-32
 - EcoSafe-Komponenten zum Bau von Schutzzäunen 10-6, 10-23, 10-31
 - EcoShape-Belastbarkeit 18-23
 - EcoShape Rundrohrsystem 2-78
 - EcoSlide 12-6
 - 30x30x80 12-7
 - 30x30x160 12-7
 - 45x45x80 12-8
 - 45x45x160 12-8
 - 45x60x80 12-9
 - 45x60x160 12-9
 - 45x90x80 12-10
 - 45x90x160 12-10
 - Einfassprofil 7-2
 - Reinraum 7-3
 - Einfüllstutzen 2-67
 - Einfüllstutzen und Greifzunge 2-67
 - Einhängefeld 10-12, 10-25
 - Einhängeprofil 2-64
 - Einhängestück für Rahmen 10-46
 - Einhängewinkel 10-30
 - Einhängewinkel Set 10-21
 - Einsteckschloss
 - Für Schwenktüren 8-22
 - Elastic-Schleifmittel 14-7, 14-8
 - Elemente für manuelle Bewegung 12-1
 - Endstück 8-31
 - Endverbinder 3-51
 - Erdungsklemme 10-42
 - ESD-Anwendungen,
 - Komponenten für 17-1
 - eShop 2-9
- **F**
- Faltdürelement 8-11
 - Feder 3-8
 - Federklemmelement 10-29
 - FiFo-Bahnhof 15-1
 - Flächenelemente
 - Aufnahme von 7-1
 - Flansch 13-40
 - Flanschplatte 5-3
 - Förderbahn
 - EcoFlow 12-27
 - Lean 12-19
 - XLean 12-24
 - Förderbahn aus Streckenprofilen und Rollenelementen 12-33
- **G**
- Fördermedien
 - Profile zum Einbau von 2-72
 - Fundamentwinkel 3-36
 - Fuß 6-4
 - AL 6-13
 - Füße und Räder 6-1
 - Fußplatte 2-115
 - 120x120 6-11
 - 135x135 6-10, 6-12
 - 150x150 6-11
 - 270x360 6-10
 - Stahl 6-8
- **H**
- Gehrungsschere 14-8
 - Gehrungswinkel 3-18
 - Gelenk
 - 20x20 4-2
 - 30x30 4-3
 - 40x40 4-5, 4-7, 4-8
 - 40x40 support 4-5, 4-7
 - 45x45 lockable 4-4, 4-6, 4-9
 - 60x45 4-10
 - 60x60 4-10
 - Gelenke 4-1
 - Gelenkfuß 6-4
 - Gewichtsausgleich 9-2
 - Gewindehülse 6-7
 - Gleiter 8-28
 - Flach lockable 12-11
 - Für Flächenelement 12-3
 - Für Profile 12-13
 - Greifbehältersockel 2-67
 - Greifzunge 2-67
 - Griffleiste 9-5
 - Gummiprofil 2-96
- **H**
- Halter
 - AL 3-37
 - Für Seitenführung, fix 16-6
 - Für Seitenführung, flexibel 16-8
 - Hammermutter 3-4
 - Hammerschraube 3-6
 - Hängegleiter 12-2
 - Heberolle 6-21
 - Rotatable Pedal 6-22
- **I**
- Individuelle Profilbearbeitung 18-7
 - Bohrung 18-8
 - Gehrungsschnitt 18-11
 - Längsfräsung 18-10
 - Querfräsung 18-9
 - Individuelle Profilbearbeitung (Quick & Easy) 18-7
 - Innenwinkel 3-15
 - R 3-16
 - Installationselemente 11-1

| | | | | | |
|---|--------------------|--|--|--|--|
| ► J | | | | | |
| ► K | | | | | |
| Kabeldurchführung | 2-114 | | | | |
| Kabelführungsprofile | 2-100 | | | | |
| Kabelkanal | | | | | |
| – AL | 11-5 | | | | |
| – PA | 11-2, 11-3 | | | | |
| Kabelträger | 11-11, 11-12 | | | | |
| Kantenschutz | 2-105, 8-33, 10-44 | | | | |
| Karabinerhaken | 12-2 | | | | |
| Kastenschloss für Schwenk- und Schiebetüren | 8-20 | | | | |
| Kipphebel | 10-45 | | | | |
| Klemmbuchse | 7-14 | | | | |
| Klemmelement | 10-43 | | | | |
| Klemmhebel | 4-15 | | | | |
| Klemmprofil | 2-59, 10-18 | | | | |
| Komponenten | | | | | |
| – Für ESD-Anwendungen | 17-1, 17-2 | | | | |
| – Für Seitenführungen | 16-1, 16-2 | | | | |
| Komponenten für ESD-Anwendungen | 17-1 | | | | |
| Komponenten für Seitenführungen | 16-1 | | | | |
| Konsole | 3-34 | | | | |
| – AL | 3-39 | | | | |
| – AL, seitlich | 3-40 | | | | |
| Kugelschnäpper | 9-8 | | | | |
| ► L | | | | | |
| Lagerbock | 4-13 | | | | |
| Lappenhalter | 2-96 | | | | |
| Laufrollenführungen LF...C | 13-5 | | | | |
| Laufrollenführungen LF...S | 13-4 | | | | |
| Laufrollenführung LF6C | | | | | |
| – Komplettachse | 13-6 | | | | |
| – Komponenten | 13-7 | | | | |
| Laufrollenführung LF12C | | | | | |
| – Komplettachse | 13-18 | | | | |
| – Komponenten | 13-19 | | | | |
| Laufrollenführung LF12S | | | | | |
| – Komplettachse | 13-11 | | | | |
| – Komponenten | 13-12 | | | | |
| Laufrollenführung LF20C | | | | | |
| – Komplettachse | 13-32 | | | | |
| – Komponenten | 13-33 | | | | |
| Laufrollenführung LF20S | | | | | |
| – Komplettachse | 13-25 | | | | |
| – Komponenten | 13-26 | | | | |
| Laufwagen | 2-71 | | | | |
| Linearführungen | 13-1 | | | | |
| – Größen, Bauformen und Belastungen | 13-3 | | | | |
| – Technische Daten LF, Auslegung, Montage | 13-44 | | | | |
| Luftführungselemente | 5-2 | | | | |
| ► M | | | | | |
| Magnetschnäpper | 9-6 | | | | |
| Manuelle Bewegung, | | | | | |
| – Elemente für | 12-1 | | | | |
| Materialnummern-Übersicht | 19-1 | | | | |
| Materialschacht | 2-67 | | | | |
| Modulare Gelenkfüße | 6-2 | | | | |
| Multi-Gleiter | 12-16 | | | | |
| ► N | | | | | |
| Normen für Schutzeinrichtungen | 10-4 | | | | |
| Nutenplatte 30x100 | 2-66 | | | | |
| Nutenstein | 3-7 | | | | |
| Nutenstein, einschwenkbar | 3-8 | | | | |
| Nutensteinprofil | 3-7 | | | | |
| Nutensteinprofil, einschwenkbar | 3-8 | | | | |
| Nutverbinder | 3-14 | | | | |
| ► O | | | | | |
| ► P | | | | | |
| Parallelverbinder | 3-11, 3-12 | | | | |
| Platte | 6-6 | | | | |
| Positionierstift | 2-105 | | | | |
| Potentialausgleich | 7-12 | | | | |
| Potentialausgleichsleitung | 2-117 | | | | |
| Profilbearbeitung | 2-8, 2-10 | | | | |
| Profile zum Einbau von Fördermedien | 2-72 | | | | |
| Profilknoten 3/4 und 1/2 | 2-105 | | | | |
| Profilnut Belastbarkeit | 18-15 | | | | |
| Profilschiene | 2-71 | | | | |
| Profilschienen und Zubehör | | | | | |
| – Für Seitenführungen | 16-3 | | | | |
| Profilverbinder | 3-41 | | | | |
| Profilverbindung Belastbarkeit | 18-16 | | | | |
| ► Q | | | | | |
| Quick & Easy | 2-9 | | | | |
| ► R | | | | | |
| Radiusausgleich | 2-94 | | | | |
| Rahmenprofil | | | | | |
| – 22,5x30 | 2-61 | | | | |
| – 22,5x45 | 2-62 | | | | |
| Rahmenprofile | 10-14, 10-27 | | | | |
| Ringschraube | 3-67 | | | | |
| Ritzel | 12-18 | | | | |
| Rolle | 6-16 | | | | |
| – Mit Anbauflansch | 6-23 | | | | |
| Rundrohr D28 | 2-75 | | | | |
| ► S | | | | | |
| Scharnier | 8-4, 8-6 | | | | |
| – Aluminium | 8-7 | | | | |
| – Aushängbar | 8-9 | | | | |
| – Justierbar | 8-10 | | | | |
| – Kunststoff | 8-5 | | | | |
| – LIFTOFF | 8-8 | | | | |
| Scharnierprofil | 8-3 | | | | |
| Schiebetür | | | | | |
| – Bauteile für | 12-4 | | | | |
| Schiebetürprofil | | | | | |
| – Al 45 | 8-31 | | | | |
| – Al Clip | 8-30 | | | | |
| – PVC | 8-29 | | | | |
| Schnellspanverbinder | | | | | |
| – Biegbar Stirn – Nut | 3-62 | | | | |
| – Biegbar Stirn – Stirn | 3-61 | | | | |
| – Nut 6 mm, 0°, 90° | 3-56, 3-59, 3-60 | | | | |
| – Nut 8/10 mm, 0° | 3-57, 18-18 | | | | |
| – Nut 8/10 mm, 90° | 3-58 | | | | |
| Schnellverschluss | 11-13 | | | | |
| Schraubleistenprofil | 7-10 | | | | |
| Schutzeinrichtungen, | | | | | |
| – Zubehör für | 9-1 | | | | |
| Schutzeinrichtungen und Trennwände EcoSafe | 10-1 | | | | |
| Schutzgitterprofile | 7-13 | | | | |
| Schutzscheibenprofil | | | | | |
| – PVC | 7-4 | | | | |
| – Reinraum | 7-5 | | | | |
| Schutzschlauch | 2-117 | | | | |
| Schwenkbefestigung 180° | 4-14 | | | | |
| Schwenklager | 4-11 | | | | |
| Schwerlastrolle | 6-19 | | | | |
| Schwerlastverbinder 180x180 dynamic load | 3-30 | | | | |
| Seitenführungen | | | | | |
| – Halter für, fix | 16-6 | | | | |
| – Halter für, flexibel | 16-8 | | | | |
| – Komponenten für | 16-2 | | | | |
| – Profilschienen für | 16-3 | | | | |
| Sicherheitshandgriff | 8-25 | | | | |
| Sicherungsring | 7-9 | | | | |
| Sicherungssatz Safety Strip | 10-30 | | | | |
| Spannverbinder | 3-13 | | | | |
| Sperrklinke | 9-4 | | | | |
| Spreizmutter | 3-10 | | | | |
| Stahlwinkel | 3-33 | | | | |
| Standard-Profilbearbeitung | 18-2 | | | | |
| – Durchgangsbohrung Dx | 18-3 | | | | |
| – Gewinde Mx | 18-5 | | | | |
| – Sacklochbohrung DBx | 18-4 | | | | |
| – Standardfräsung F1 | 18-6 | | | | |
| Standard-Profilbearbeitung (Quick & Easy) | 18-2 | | | | |
| Steckwellen | 13-42 | | | | |
| Sterngriff | 4-15 | | | | |
| Stoßverbinder | 3-63 | | | | |
| Stoßverbinder 45 Pneu | 5-6 | | | | |
| Stoßverbindung | 5-5 | | | | |
| Strebenprofil D28x55 | 2-75 | | | | |
| Strebenprofile | 2-1 | | | | |
| – Mit Nut 6 mm | 2-11 | | | | |
| – Mit Nut 8 mm | 2-16 | | | | |
| – Mit Nut 10 mm | 2-24 | | | | |
| – Mit Nut 10 mm, Raster 40 mm | 2-26 | | | | |
| – Mit Nut 10 mm, Raster 45 mm | 2-37 | | | | |
| – Mit Nut 10 mm, Raster 50 mm | 2-54 | | | | |

| | | | |
|---|------------|--|--|
| – Mit Nut 10 mm, Raster 60 mm | 2-56 | | |
| – Technische Daten | 18-12 | | |
| Stützring | 2-92 | | |
| Synchronwellen | 13-42 | | |
| ► T | | | |
| Technische Daten | 18-1 | | |
| – Belastbarkeitsdaten für EcoSafe-Schutzrahmen und EcoSafe-Stütze | 18-23 | | |
| – Durchbiegung der Profile | 18-14 | | |
| – Individuelle Profilbearbeitung | 18-7 | | |
| – LF, Auslegung, Montage | 13-44 | | |
| – Profile | 2-3 | | |
| – Profilnut Belastbarkeit | 18-15 | | |
| – Profilverbindung Belastbarkeit | 18-16 | | |
| – Standard-Profilbearbeitung | 18-2 | | |
| – Strebenprofile | 18-12 | | |
| Torx®, Winkelschlüssel | 14-6 | | |
| Tragarmgelenk | 4-12 | | |
| Tragrollen | 12-17 | | |
| Trennsteg | 2-118 | | |
| Trichter | 2-67 | | |
| Türbausätze | 10-32 | | |
| Türen und Beschläge | 8-1 | | |
| Türgriffprofil | 8-33 | | |
| Türschloss | 8-13 | | |
| – „Compact“ für Schwenktüren | 8-18 | | |
| – Für EcoSafe-Schiebetüren | 8-14 | | |
| – Für Schwenktüren | 8-15 | | |
| – Für Schwenk- und Schiebetüren | 8-12 | | |
| – „Multi Use“ für Schwenk- und Schiebetüren | 8-16 | | |
| T-Verbinder | | | |
| – 45 Pneu | 5-6 | | |
| – D28 | 2-75 | | |
| – Verbindungselemente | 3-53 | | |
| ► U | | | |
| Universalplatte | 7-12 | | |
| Unterlegscheibe | 6-13 | | |
| ► V | | | |
| Variofix-Abzieher | 14-8 | | |
| Variofix-Block | 7-6 | | |
| Variofix-Block S | 7-7, 7-11 | | |
| Verbinder 45° | 3-55 | | |
| Verbindungselemente | 3-1 | | |
| – Auswahlkriterien | 3-3 | | |
| Verbindungssatz | 10-19 | | |
| Verdrehsicherung | 3-43 | | |
| Verliersicherung Safety Strip | 10-21 | | |
| Vierkantröhr | 2-58 | | |
| ► W | | | |
| Werkzeuge | 14-1 | | |
| Werkzeughalter | 14-9 | | |
| – TAPE 50 mm | 14-11 | | |
| Werkzeugregal | 14-9 | | |
| Winkel | 2-75, 3-19 | | |
| – R | 3-31 | | |
| – S | 7-8 | | |
| Winkelprofil | 2-63 | | |
| Winkelschlüssel Torx® | 14-6 | | |
| Würfelverbinder | 3-45 | | |
| ► X | | | |
| ► Y | | | |
| ► Z | | | |
| Zahnstange | 12-18 | | |
| Zentralschraube | 3-43 | | |
| Zubehör für Schutzeinrichtungen | 9-1 | | |

Notizen

Bosch Rexroth AG

Asperger Str. 24
74321 Bietigheim, Deutschland
www.boschrexroth.com

**Ihren lokalen Ansprechpartner
finden Sie unter:**

www.boschrexroth.de/kontakt

Die angegebenen Daten dienen allein der Produktbeschreibung. Aufgrund stetiger Weiterentwicklung unserer Produkte kann eine Aussage über eine bestimmte Beschaffenheit oder eine Eignung für einen bestimmten Einsatzzweck aus unseren Angaben nicht abgeleitet werden. Die Angaben entbinden den Verwender nicht von eigenen Beurteilungen und Prüfungen. Es ist zu beachten, dass unsere Produkte einem natürlichen Verschleiß- und Alterungsprozess unterliegen.